

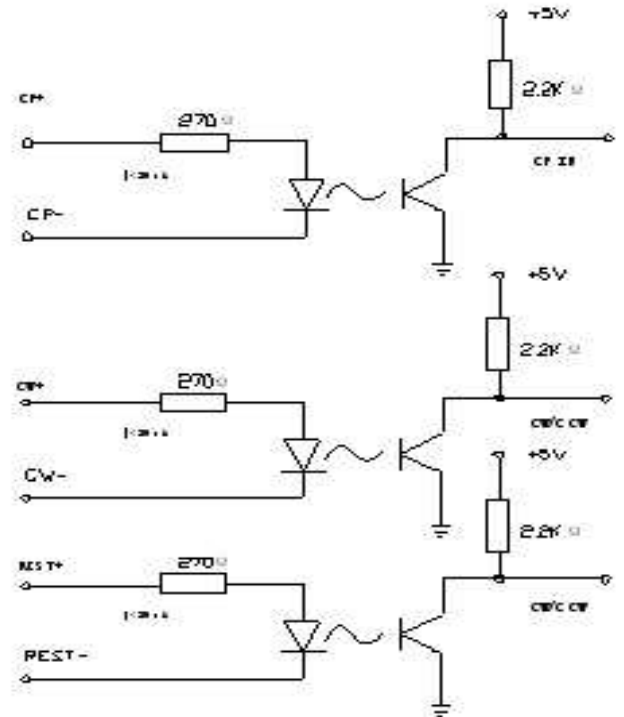
## QJ6060AC - двухфазний мікрокроковий контролер двигуна.

### Технічні характеристики:

1. Вхідна напруга: 24 ~ 55V змінного струму
2. Вихідний струм: 2,0A-6,0A
3. Мікрокрок: 1 (1,8 °); 1 / 2; 1 / 4; 1 / 8; 1 / 16; 1 / 32; 1 / 64; 1 / 128; 1 / 256; 1 / 5; 1 / 10; 1 / 25; 1 / 50; 1 / 125; 1 / 250.
4. Захист: Захист від перегріву: автоматичне блокування половини струму, захист від помилки підключення.
5. Розміри: 149мм × 97мм × 45 мм
6. Вага <600г.
7. Робота в навколишньому середовищі при температурі -15 ~ 40 °C Вологість <90.

### Порти вводу / виводу:

1. AC : змінний струм, позитивний полюс 24 ~ 55V  
Примітка: необхідно вжити заходів проти перевищення напруги в 55V, щоб не пошкодити модуль
2. GND: катод постійного струму
3. A+ A-: Перша обмотка двигуна
4. B + B-: Друга обмотка двигуна
5. CP +, CP -: тактовий імпульсний вхід +5 V
6. CW +, CW-: вхід напрямку обертання двигуна.  
(високий рівень напруги викликає обертання за годинниковою стрілкою, низький — в зворотньому)
7. REST+, REST- знеструмлення мотора.



### ПРИМІТКА:

1. Для надійної роботи драйвера, при температурі навколишнього середовища висока або робочому струмі більше 3 А, розмістіть модуль на великий металевий корпус, або використовуйте вентилятор для охолодження.
2. Автоматичне зменшення струму: якщо машина не посилає сигнал білше пів секунди, контролер вводить режим “половини струму” для економії електроенергії в обмотках двигуна
3. Захист помилки фази : При зеднанні двофазних електричних моторів з контролером, користувачі можуть помилково підключити фази, що може завдати серйозної шкоди контролеру. Тому в контролері вбудована схема захисту: коли користувачі підключаються помилково, то драйвер не буде пошкоджений, але мотор працюватиме зі слабким моментом та сильною вібрацією.

### Вибір перемичів: ("ON = 0, OFF = 1")

1. Вибір мікрокроку:

SW5	0	0	0	0	0	0	0	0	1	1	1	1	1	1
SW6	0	1	0	1	0	1	0	1	0	1	0	1	0	1
SW7	0	0	1	1	0	0	1	1	0	0	1	1	0	0
SW8	0	0	0	0	1	1	1	1	0	0	0	0	1	1
Micro	1/2	1/4	1/8	1/16	1/32	1/64	1/128	1/256	1/5	1/10	1/25	1/50	1/125	1/250

2. Вибір струму

SW1	0	1	0	1	0	1	0	1
SW2	0	0	1	1	0	0	1	1
SW3	0	0	0	0	1	1	1	1
Струм (A)	2,00	2,57	3,14	3,71	4,28	4,86	5,43	6,00

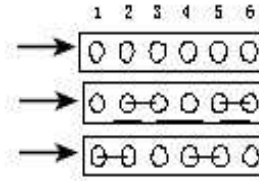
3. Струм при повній або половині поточного вибору: SW4: 0 = Повний поточний, 1 = половина поточного

4. Імпульсний вибір:

In the driver has a Jump:

Double pulse:

Single pulse:



5. Монтажні розміри

