

«ООО Рефит»



RM-THC-2

Руководство по эксплуатации

Украина. г.Ивано-Франковск

Данное руководство по эксплуатации предназначено для ознакомления потребителя с прибором RM-THC-2.

Документация на прибор является официальной документацией ООО Рефит.

Подключение и обслуживание прибора должны проводить квалифицированные специалисты которые ознакомлены с данным руководством в полном объеме.

По возникшим вопросам, связанным с устройством и эксплуатацией, обращайтесь по адресу:

Адрес: Украина, 76014, Ивано-Франковск, ул.Дудаева, 10, оф.215,

тел. +38(0342) 509-132

моб.тел. +38(097) 850-9738

моб.тел. +38(050) 840-6386

факс. +38(0342) 722-697

e-mail: biuro@refit.com.ua

web: refit.com.ua

Содержание

1. Введение.....	4
2. Технические характеристики.....	4
3. Подключение прибора.....	4
4. Конструкция прибора, крепление и конструктивные элементы.....	6
5. Настройка параметров прибора.....	7
6. Типовые схемы включения прибора и работа прибора в программной среде Mach 3.....	10
7. Меры безопасности.....	14
8. Гарантийные обязательства.....	14

ООО "РЕФИТ"

1. Введение.

Регулятор высоты плазмы RM-THC-2 представляет собой устройство поддержания заданного напряжения с плазменного резака путем регулирования высоты резака над листом материала, благодаря чему достигается ровный рез вне зависимости от искривления или неровного размещения прожигаемого материала.

2. Технические характеристики

Таблица 2.1 Основные технические характеристики

Параметр	Значение
Напряжение питания - постоянное напряжение - переменное напряжение	24 В (от 10 В до 36 В) 24 В (от 10 В до 30 В)
Потребление при номинальном напряжении - 12 В постоянного тока. - 24 В постоянного тока. - 36 В постоянного тока.	Не более 100 мА Не более 70 мА Не более 60 мА
Входное напряжение через делитель	0 - 300 В
Входное напряжение на низковольтный вход контроллера	0 – 6 В
Перегрузочная способность по напряжению	двукратная
Коммутационная способность реле (AC/DC) сигнал ARC - напряжение - ток	60 В 100 мА
Класс защиты	IP20
Вес	Не более 150 г
Габаритные размеры (ВхШхГ)	90x52x66 мм
Температурный диапазон	От +5 °С до 40 °С

3. Подключение прибора

Конструкция прибора предвидит 2 вида подключения

- через внешний делитель(поставляемый с RM-THC-2) 1/50

При подключении напрямую к плазме необходимо подключать через делитель, клеммы 0 - 300V с соблюдением полярности выводов «плюс» и «минус». При таком подключении на вход прибора будет поступать сигнал с плазмы 0-300 В, а на выходе будет сигнал от 0 до 6 В, этот сигнал уже можно подавать непосредственно на прибор RM-THC-2 вход «1/50». Такое подключение показано на рисунке 3.1

- через внутренний делитель 1/50 источника плазмы

Некоторые плазменные источники оснащены внутренним делителем 1/50 этот выход можно напрямую подключать к входу 1/50 прибора RM-THC-2.

Схема подключения прибора представлена на рисунках 3.1 и 3.2.

Организация входных и выходных сигналов контроллера позволяет управлять осью, как через программное обеспечение с ПК во время свободных переездов, так и независимо самим прибором во время резки. Это осуществляется с помощью подключения от материнской платы выходов «Dir» «Step» на входные «DirIN» «StepIN», в свою очередь RM-THC-2 подсоединен к контроллеру шагового двигателя выходами «DirOUT» и «StepOUT» управляет положением высотой факела. Сигналы GND и +5 V предназначены для подключения общего сигнала «+» или «-» в зависимости от интерфейсной платы и схемы включения.

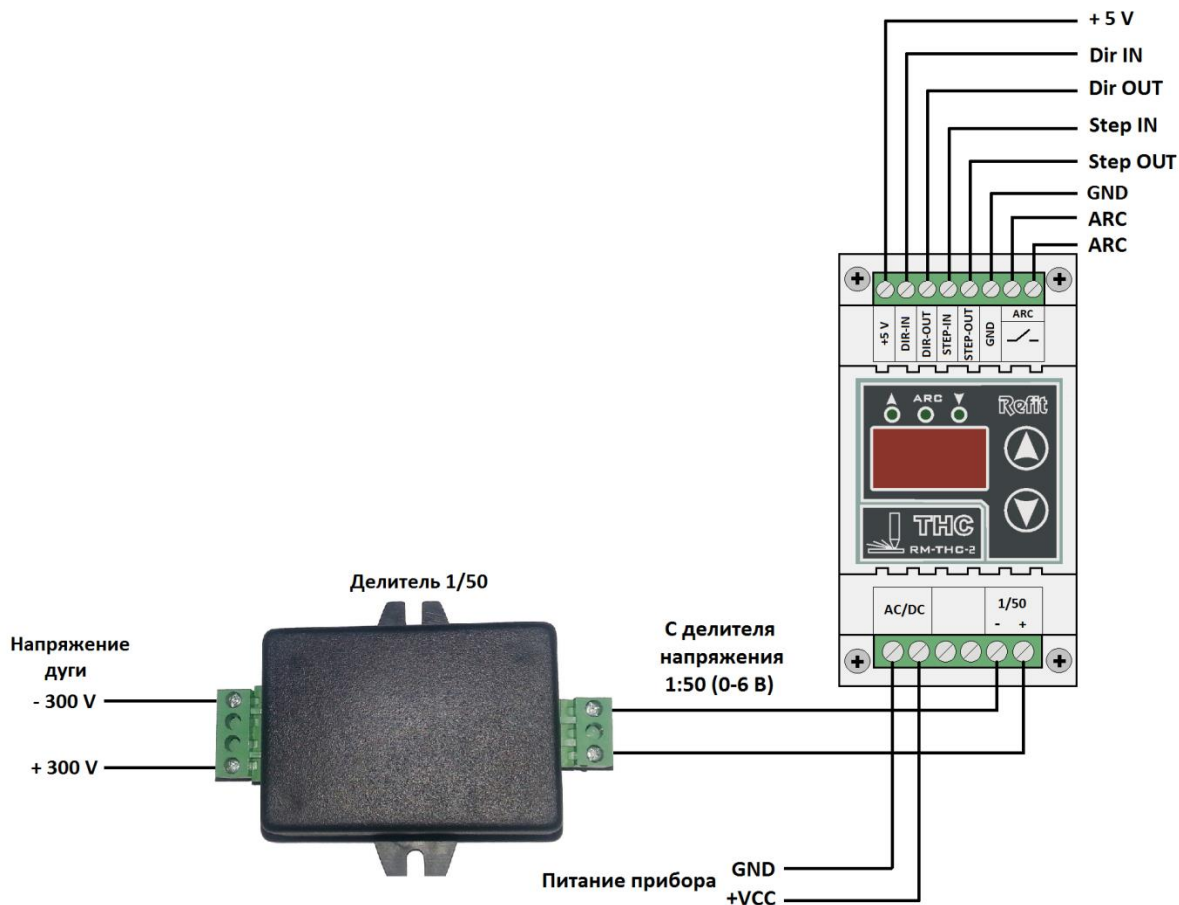


Рисунок 3.1 Схема подключения прибора с внешнего делителя 1:50

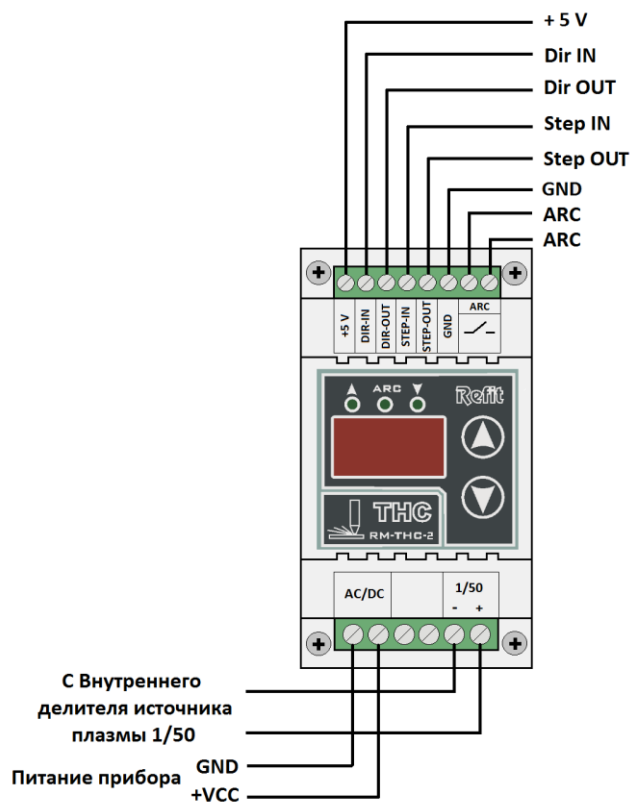


Рисунок 3.2 Схема подключения прибора к плазме с внутренним делителем

4. Конструкция прибора, крепление и конструктивные элементы

Прибор состоит из корпуса, клемм для подключения токоведущих цепей, передней панели, и зажима для крепления на Din рельс 35 мм как указано на рисунке 4.1.

На передней панели размещены цифровой дисплей, 2 клавиши управления и 3 светодиода.

Цифровой дисплей представляет собой 3-разрядное числовое табло, на котором отображается текущее значение напряжение на плазме, а также устанавливаются задание и параметры настройки прибора в режиме конфигурирования.

Светодиодный выход «меньше» указывает на генерацию сигнала на контроллер шагового двигателя для перемещения «вниз» плазменного резака.

Светодиод «наличие дуги» указывает на то, что плазма в работе и идет прожиг материала.

Светодиодный выход «больше» указывает на генерацию сигнала на контроллер шагового двигателя для перемещения «вверх» плазменного резака.

Клавиши «вверх» и «вниз» предназначены для изменения задания по напряжению, которое должно поддерживаться вне зависимости от искривлений и неровностей материала. Значение напряжения устанавливается в зависимости от типа и толщины материала. Также с помощью клавиш можно задать параметры настройки в режиме конфигурирования. Перед началом прожига в режиме «Работа» на дисплее должно отображаться значение «- - -» в этом режиме клавишами «вверх» и «вниз» необходимо выставить рабочее напряжение дуги.

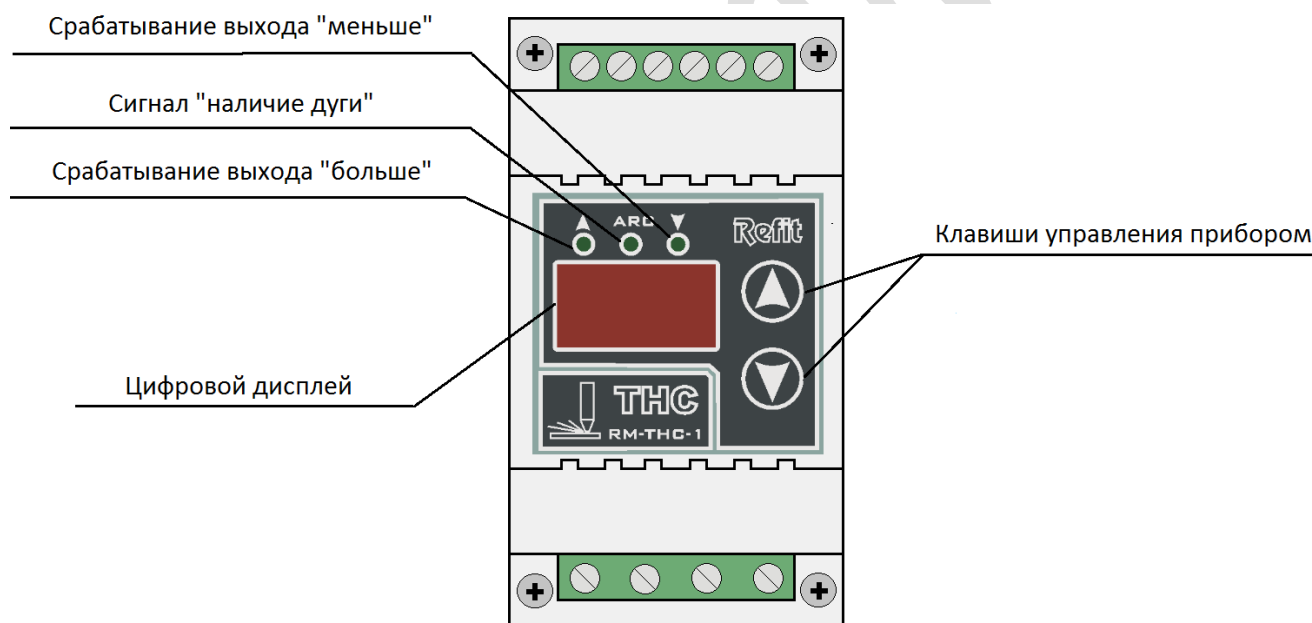


Рисунок 4.1 Передняя панель прибора и органы управления

Прибор крепиться на Din рельс 35 мм, как указано на рисунку 4.2.

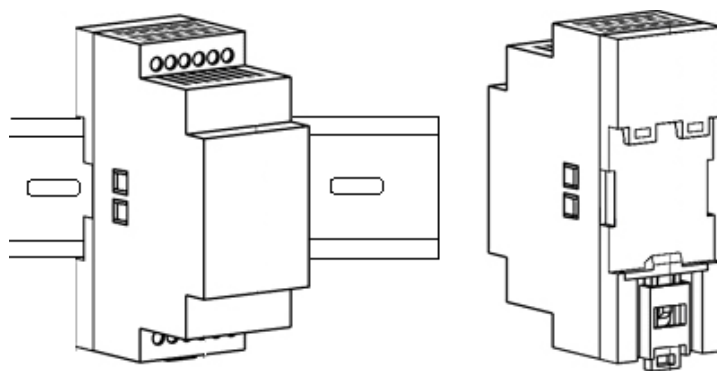


Рисунок 4.2 Крепление прибора на Din-рельс

5. Настройка параметров прибора

Прибор может находиться в 2 режимах: режим «Работа» и режим «Конфигурирование». При включении питания прибор по умолчанию находится в режиме «Работа» о чем свидетельствует показания на дисплее «- - -» при отключенной дуге. Чтобы зайти в режим конфигурирования необходимо одновременно нажать клавиши «вверх» и «вниз», при этом начнется переход между параметрами меню. Параметры меню перечислены в таблице 5.1. Для выхода из режима конфигурирования необходимо перейти на параметр меню «Выход»(Out).

В режиме «Работа», когда на индикации высвечено значение «- - -» кнопками «больше» и «меньше» можно выставить заданное напряжение (SP), которое должно поддерживаться для корректного реза материала и указывается в соответствии с документацией на плазменный резак. Если дуга не зажжена, то в режиме работы на дисплее будет индцироваться «- - -», как раз при индикации трех «минусов» можно выставить необходимое задание для реза клавишами «больше» и «меньше».

Таблица 5.1 Параметры меню

Параметр меню	Обозначение	Назначение	Значение по умолчанию
Задержка		Определяет задержку между запалом дуги и началом работы регуляторов (выходных сигналов «больше» и «меньше»)	1,5 сек (от 0,1 до 9,9)
Частота		Частота. Регулирует частоту выдачи сигналов на шаговый драйвер (чем выше значение тем двигатель будет быстрее двигаться).	1 (от 0,5 до 15)
Нижнее граничное напряжение		Минимально допустимое выставленное напряжение в режиме работы	20 В (от 10 до 200)
Верхнее граничное напряжение		Напряжение, определяющее основную дугу. Если текущее напряжение выше заданного, то сигналы «больше», «меньше» и наличие дуги не будут обрабатываться. Данное значение необходимо для различия моменту поджога, когда значение напряжения, как правило, больше 200 В и рабочее, которое, как правило, меньше 200 В.	200 В (от 60 до 300)
Мертвая зона		Определяет зону нечувствительности регулятора	4 В (от 2 - 30)

Направление		Направление движения двигателя.	0 (от 0 - 1)
Тестовый режим		Имитирует сигнал на входе прибора, равный заданию, и изменяет сигнал в диапазоне, указанном в данном пункте меню	3 В (от 1 до 11)
Выход		Выход из режима конфигурирования	-

Параметр меню «Задержка» - определяет время бездействия регулятора после запала дуги, после этой временной задержки регулятор начнет управлять высотой плазменного резака в соответствии с заданием.

Параметр меню «Частота» - с помощью параметра можно ускорить или замедлить шаговый двигатель, тем самым изменив скорость реакции на изменение напряжения.

Параметр меню «Нижнее граничное напряжение» - нижняя граница заданного значения. Ограничивает нижнюю границу допустимого задания в режиме «Работа».

Параметр меню «Верхнее граничное напряжение» - определяет наличие основной дуги. Пока напряжение больше указанного в данном параметре, прибор определяет это состояние как начало запала дуги, и не выдает управляющих воздействий, как только напряжение становится ниже данного параметра, а именно произошло зажигание основной дуги, прибор сообщит об этом сигналом «ARC» и начнет обрабатывать заложенную в него логику.

Параметр меню «Мертвая зона» - являет собой зону нечувствительности, отклонившись на которую не будут выданы сигналы на поднятие и опускания резака плазмы.

Параметр меню «Направление» определяет сторону в которую будет крутиться двигатель, при изменении параметра с 0 на 1 или с 1 на 0 направление измениться в противоположную сторону. Параметр введен для удобства подключения двигателя.

Параметр меню «Тестовый режим» - заходя в этот параметр меню имитируется сигнал на входе прибора, равный значению «заданию напряжения» и изменяется в пределах, указанных в данном параметре меню. К примеру, если указанное задание 100 В и параметр меню «Тестовый режим» указан равный 10, то в режиме теста параметр будет постоянно изменяться в пределах от 95 до 105 В. Чтобы выйти из тестового режима, необходимо кратковременно нажать клавишу «больше». При долговременном нажатии клавиш «больше» и «меньше» можно изменять задание для тестового режима.

Параметр меню «Выход» является последним и предназначен для выхода из режима «Конфигурирование» в режим «Работа».

Прибор изначально настроен на параметры, указаны в таблице 5.1 колонка «по умолчанию», и готов к работе. Перед началом работы необходимо клавишами «больше» и «меньше» выставить напряжение, которое должно поддерживаться на плазменном резаке.

Алгоритм работы прибора указан на рисунке 5.1.

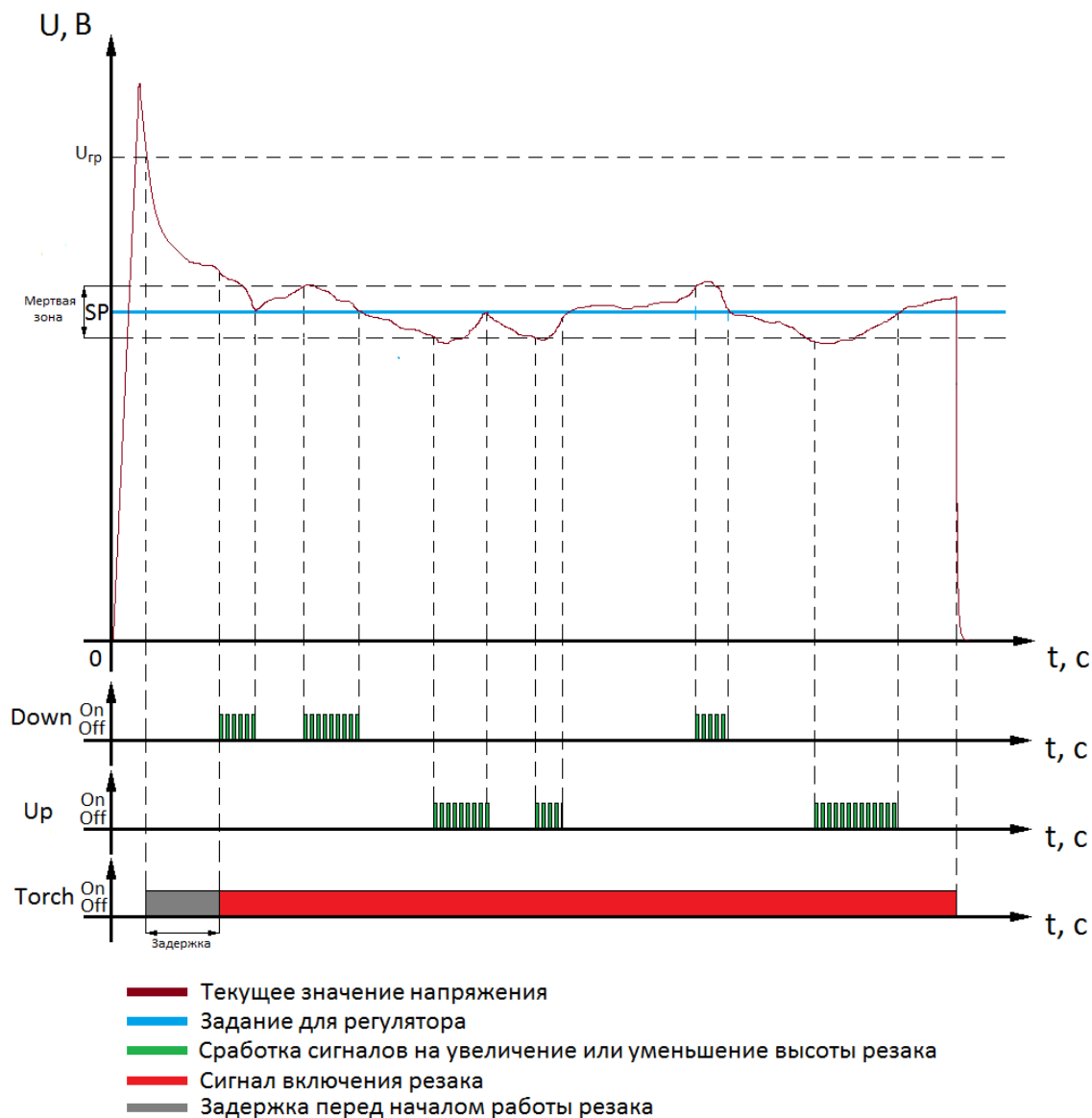


Рисунок 5.1 Алгоритм работы прибора

На рисунке 5.1 изображено принцип работы прибора. При начале работы резака напряжение на плазме должно упасть ниже $U_{кр}$ указанного в параметре настройки «Граничное напряжение», после этого выдерживается некоторое время указанное в параметре «Задержка» и после этого регулятор начинает управлять высотой плазменного резака относительно заданного задания для регулятора. По достижению задания регулятор перестает управлять резаком до момента выхода его из зоны нечувствительности (параметр «Мертвая зона»), при выходе сигнала из этой зоны, регулятор даст сигнал на подъем или понижение резака относительно материала для возвращения напряжения к заданию.

6. Типовые схемы включения прибора и работа прибора в программной среде Mach 3.

Пример подключения прибора к EOM с помощью материнской платы BL-MACH-V1.1 представлен на рисунке 6.1.

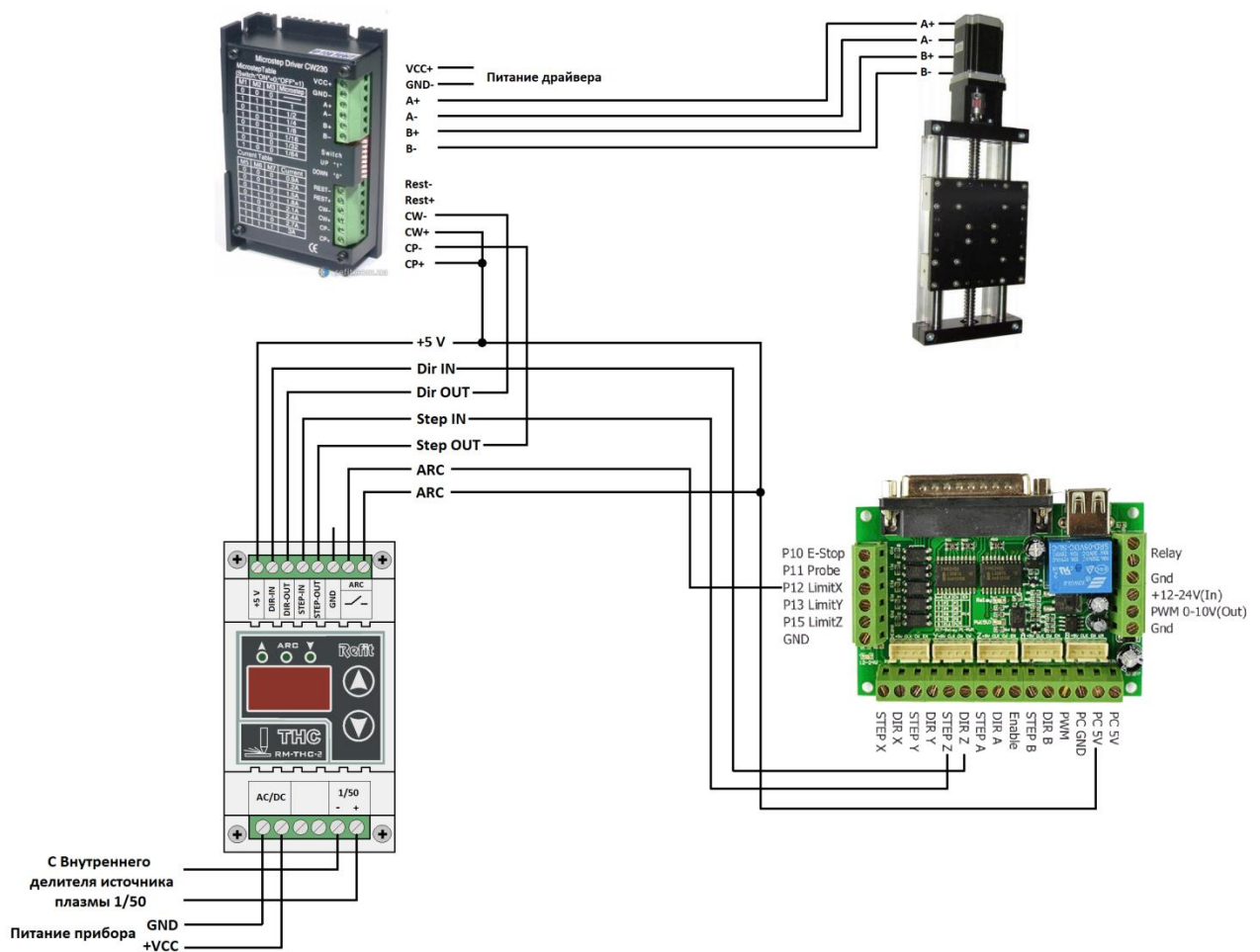


Рисунок 6.1 Подключение прибора к EOM с помощью BL-MACH-V1.1с общим плюсом

Для настройки работы прибора в среде MACH3 необходимо сделать изменения в конфигурации программной среды как, указано на рисунках 6.3, 6.4 и 6.5.

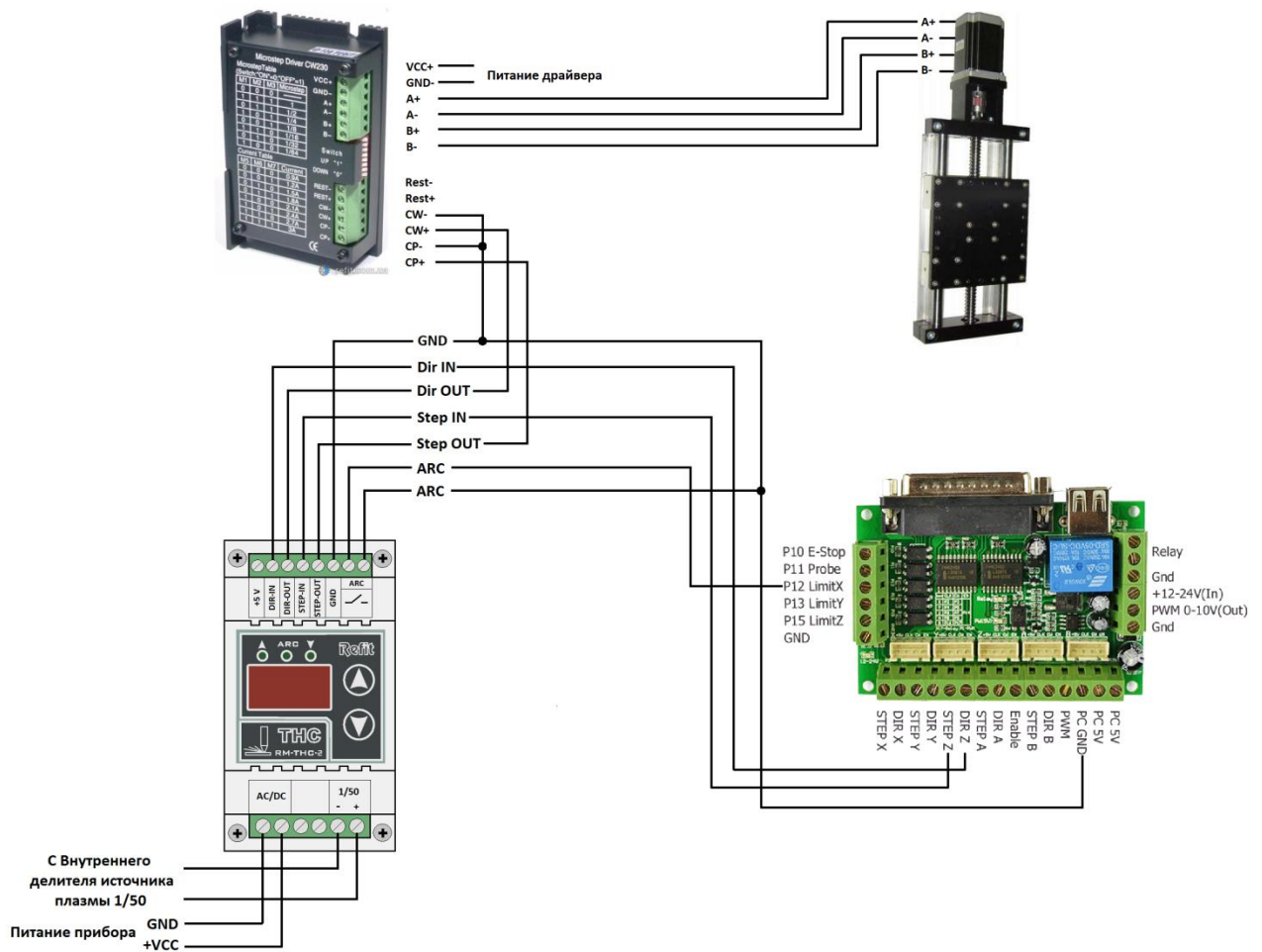


Рисунок 6.2 Подключение прибора к EOM с помощью BL-MACH-V1.1с общим минусом

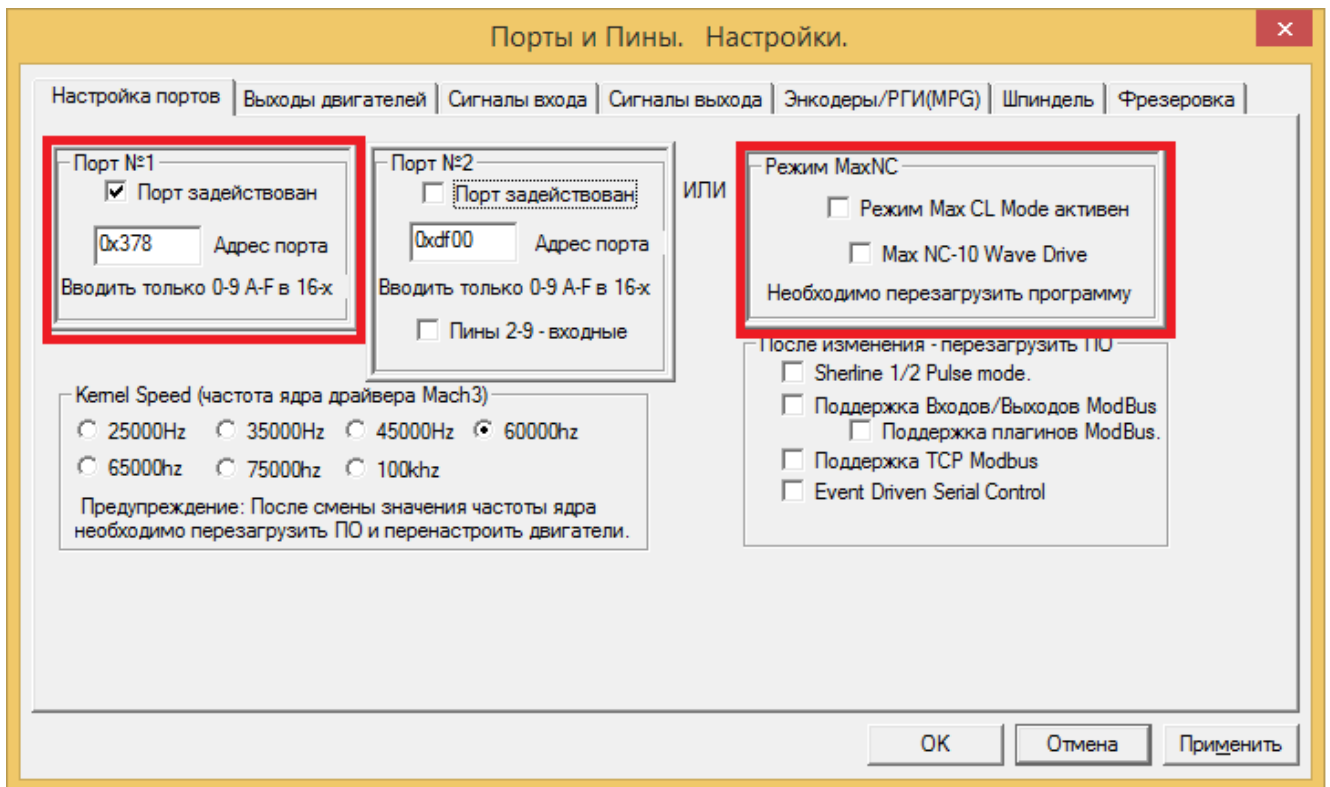


Рисунок 6.3 Настройка портов

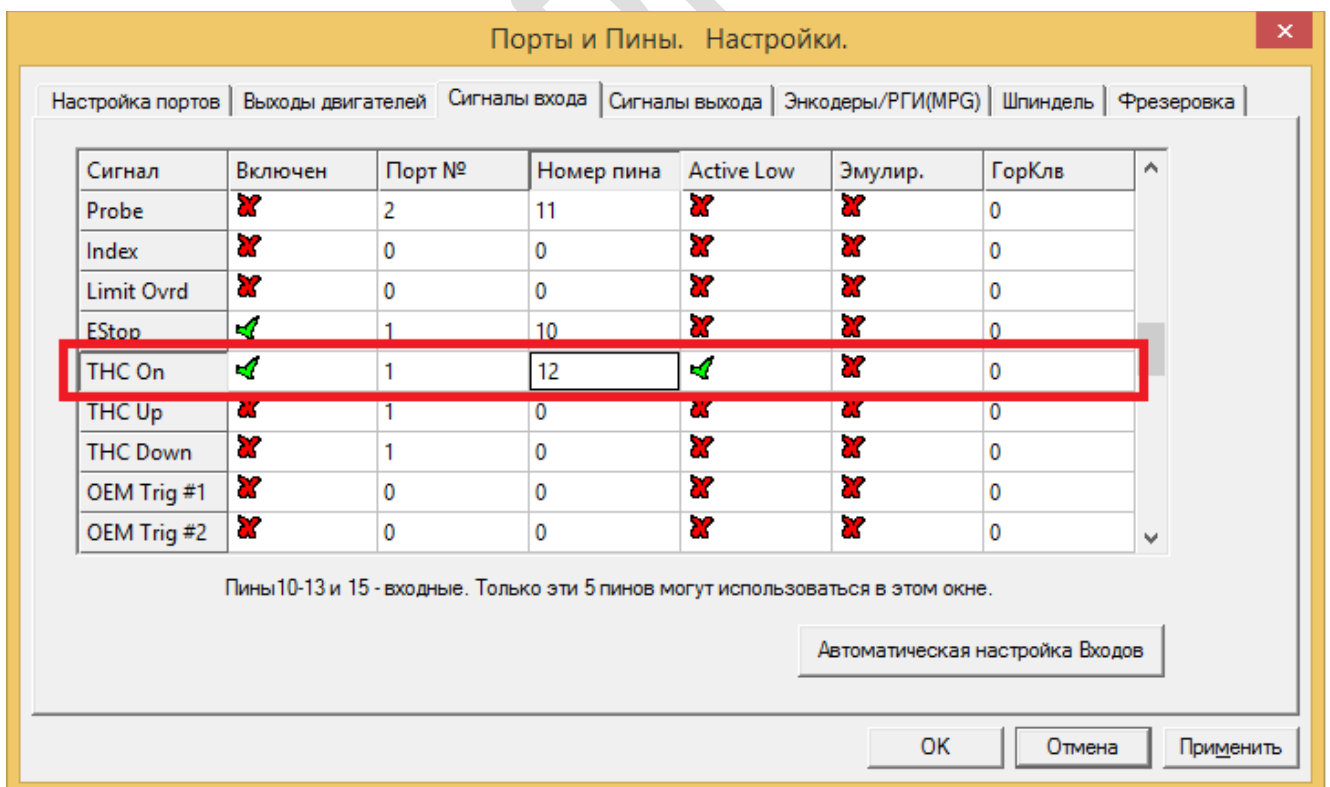


Рисунок 6.4 Настройка сигналов входа

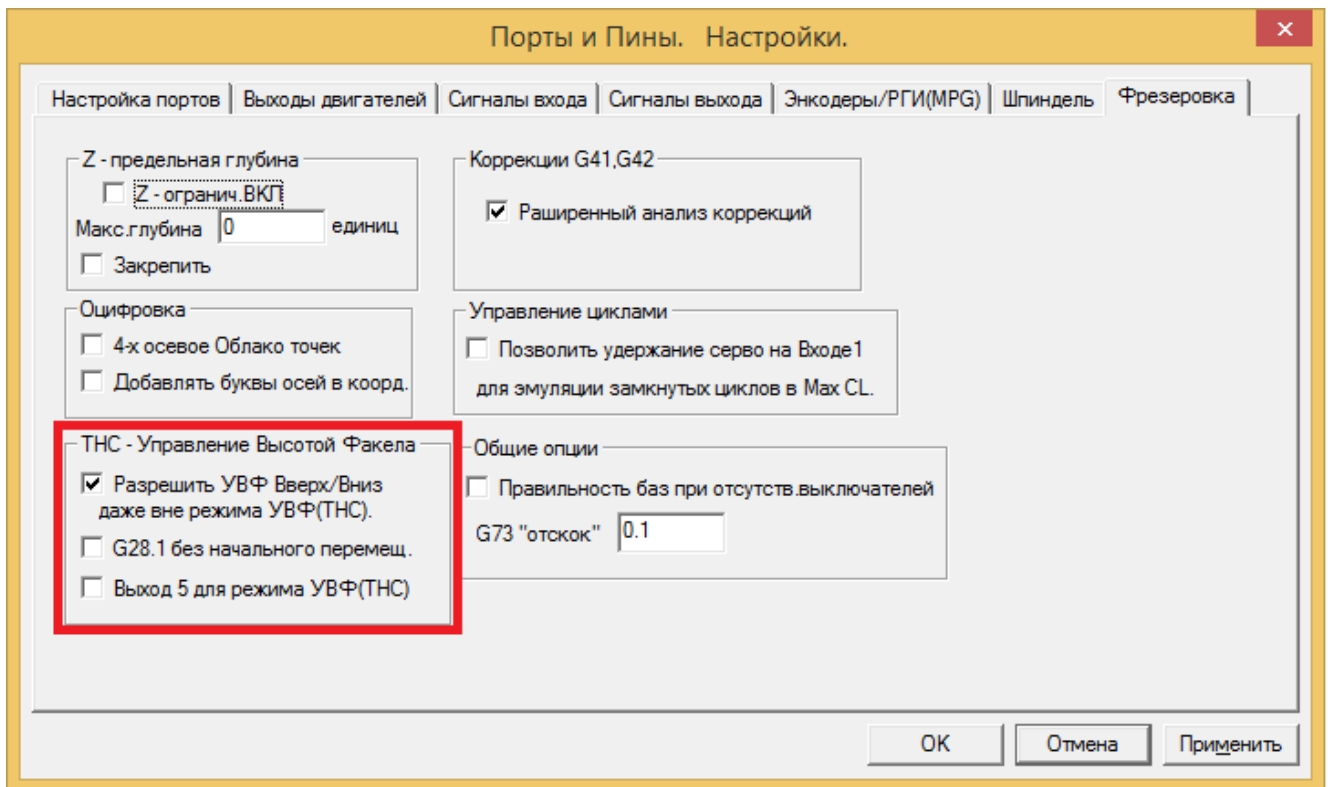


Рисунок 6.5 Настройка THC

7. Меры безопасности

1. Подключение прибора должны производить только квалифицированные работники, которые изучили данное руководство по эксплуатации в полном объеме.
2. Подключение и отключение токоведущих цепей необходимо проводить при отключенном питании прибора.
3. Необходимо учитывать полярность подключаемых выводов. Неправильное подключение может повредить оборудование или травмировать персонал.
4. При работе с прибором необходимо соблюдать действующие правила ПТБ и ПТЭ.
5. Выводы, которые не используются, запрещается подключать.

8. Гарантийные обязательства

- 6.1 ООО Рефит обеспечивает бесплатный ремонт оборудования на протяжении всего гарантийного срока.
- 6.2 Гарантийный срок на обслуживание составляет 12 месяцев.
- 6.3 Гарантийный ремонт должен быть произведен в течении не позднее 45 дней с дня сдачи заказчиком
- 6.4 В случае невозможности исполнения п.3 ООО Рефит обязывается произвести замену оборудования, которое вышло из строя на равноценное.
- 6.5 Замена оборудования, которое вышло из строя производится только при сохранности его товарного вида и оригинальной комплектации (упаковка и техническая документация).
- 6.6 При потере гарантийного или внесении в него изменений или дополнений все права на гарантийный ремонт аннулируются.
- 6.7 Гарантийные обязательства не распространяются на оборудование:
 - с поврежденными гарантийными пломбами – с механическими повреждениями, в случае попытки модификации схемы и конструктивных исполнений, с измененным ПО;- если оборудование вышло из строя по вине потребителя (не соблюдение требований эксплуатации оборудования) и (или) имеются следы задымления, повреждения входных цепей;
 - серийный номер не сохранился или не совпадает с номером, указанным в гарантийном талоне.
- 6.8 Программное обеспечение, которое входит в комплект или отдельно поставляется на условиях «как есть» (AS IS).. Ошибки которые есть в программном обеспечении, не являются основанием для гарантийного ремонта/или замены оборудования. Расходы на доставку оборудования в ООО "Рефит" оплачиваются Заказчиком

ООО "РЕФИТ"

ООО Рефит
м. Івано-Франківськ
вул. Дудаєва 10. офіс 211
тел./факс(0342)509-132
www.refit.com.ua

ПІП

МП
Підпис _____

Телефон:

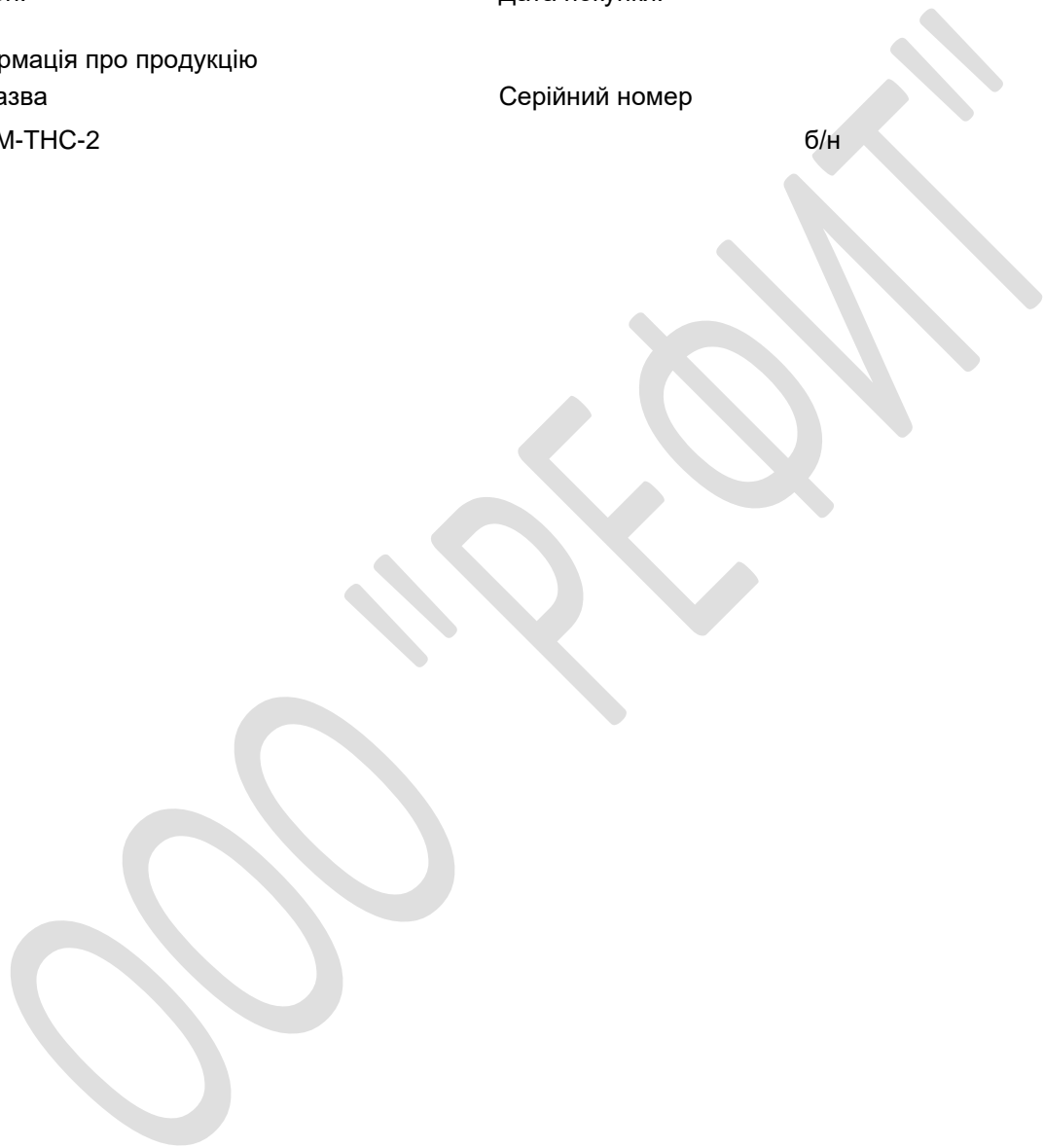
Дата покупки:

Інформація про продукцію

№	Назва
1	RM-THC-2

Серійний номер

б/н



ООО Рефит

Україна

76014, Івано-Франківськ,

ул. Дудаєва, 10, оф. 215,

тел. **+38(0342)509-132 (многоканальний)**

факс +38(0342)722-697

е-mail: biuro@refit.com.ua (по общим вопросам)