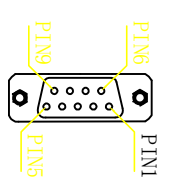
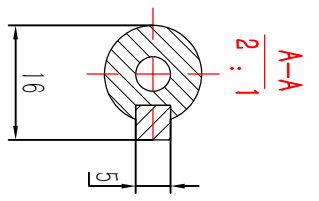
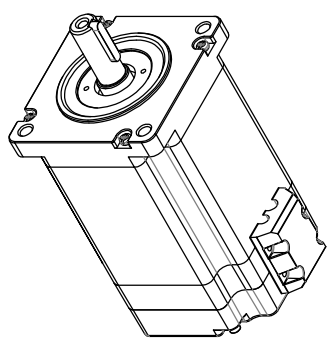
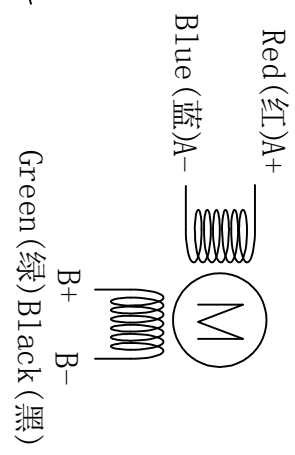


MOTOR CONNECTIONS



Encoder pin definitions

PN NO#	DESCRIPTION	COLOR(颜色)	DESCRIPTION	COMMON RATINGS
PN1	GROUND	BLACK(黑色)	POWER 0V DC	1.8°
PN2	VCC	RED(红色)	POWER 5V DC	1.8° ± 0.09°
PN3	PA+	YELLOW(黄)	ENCODER A PLUS	2
PN4	PA-	GREEN(绿)	ENCODER A MINUS	80° C
PN5	PB+	BLUE(蓝)	ENCODER B PLUS	500VDC
PN6	PB-	WHITE(白)	ENCODER B MINUS	100MOHM(500VDC)
PN7	SHIELDED	SHIELDED(屏蔽)	SHIELDED	MAX0.025MM(LOAD450G)
PN8	NC	NC	NC	MAX0.075MM(LOAD920G)
PN9	NC	NC	NC	B

SPECIFICATION	
CURRENT / PHASE: A	6
DC RESISTANCE: Ω ± 10%	0.65
INDUCTANCE / PHASE: mH ± 20%	8.5
HOLDING TORQUE: N.M	8.5
INERTIA: KG.CM2	2.7
WEIGHT: KGS	4.0

比例	1:1	日期
视图方向		
产品名称		
产品系列		
绘图		
审核		

产品型号	公司名称	公司地址
86J18118EQ-1000-4Z-YJ-LS	深圳市杰美康机电有限公司 Shenzhen Just Motion Control Electromechanics Co., LTD	www.jmc-motion.com

