



rok zał. 1973

FATPOL TOOLS

Remigiusz Koprowski



KATALOG CATALOGUE

2012/2013



PRODUCENT

niezawodność - precyzja - jakość

www.fatpol.pl

**Tuleje zaciskowe do automatów jedno i wielowrzecionowych**

Clamping collets

Spannzangen

Цанги для автоматов одно- и многошпиндельных

1

5 - 26

**Tulejki zaciskowe do opravek frezarskich**

Collets for Toolholders

Spannzangen für Werkzeugaufnahmen

Цанги для цанговых патронов

2

27 - 32

**Uchwyty do tulei zaciskowych**

Collet Chucks

Kraftspannzangenfutter

Цанговые патроны для автоматов одношпиндельных

3

33 - 36

**Krzywki do automatów**

Chuck lever

Spannfinder

Cam

4

37 - 46

**Uchwyty narzędziowe DIN69871**

Toolholders DIN69871

Werkzeugaufnahmen DIN69871

Оправки для фрезерных станков DIN69871

5

47 - 68

1

2

3

4

5

6

7

8

9

10

11

12

13

14



Uchwyty narzędziowe MAS 403 BT

Toolholders MAS 403 BT
Werkzeugaufnahmen MAS 403 BT
Оправки для фрезерных станков
MAS 403 BT

6

69 - 84



Uchwyty narzędziowe DIN2080

Toolholders DIN2080
Werkzeugaufnahmen DIN2080
Оправки для фрезерных станков
DIN2080

7

85 - 102



Uchwyty Morse'a i metryczne

Morse'a and metric Taper
Morse'a und Metrisch-Kegel
Оправки DIN228

8

103 - 114



Uchwyty cylindryczne

Tools with cylindrical shaft
Werkzeuge mit Zylinderschaft
Оправки DIN1835

9

115 - 118



Uchwyty narzędziowe DIN69893

Toolholders DIN69893
Werkzeugaufnahmen DIN69893
Оправки для фрезерных станков
DIN69893

10

119 - 152

*Ciąg dalszy na stronie następnej...
Continued on next page...*

**Uchwyty narzędziowe VDI do centr tokarskich CNC**

VDI Toolholders for CNC Lathes
Werkzeughalter für CNC-Drehmaschinen
Державки VDI

11

153 - 166

**Uchwyty tokarskie i imadła**

Lathe chucks and machine vices
Drehfutter und maschinen-schraubstöcke
Патроны токарные и тиски

12

167 - 204

**Uchwyty wiertarskie**

Keyless Self-Tightening
Spannbohrfutter
Патроны сверлильные

13

205 - 212

**Akcesoria**

Accessories
Zubehör
Аксессуары

14

213 - 218

- 1
- 2
- 3
- 4
- 5
- 6
- 7
- 8
- 9
- 10
- 11
- 12
- 13
- 14

Tuleje zaciskowe do automatów jedno i wielorzecionowych

Clamping collets

Spannzangen

Цанги для автоматов одно- и
многшпindelных



1

2

3

4

5

6

7

8

9

10

11

12

13

14

Ilustracja / Picture	Nazwa produktu / Product name	Strona / Page
TABLE	Zestawienie automatów dla tulej zaciskowych DIN6343 List of machines for collets DIN6343 Liste der Maschinen für Spannzangen DIN6343 Основная машины для Цанги DIN6343	10
	Tuleje zaciskowe DIN6343 do automatów jedno i wielowrzecionowych DIN6343 Clamping collets for single and multi-spindle automatic machines Druckspannzangen DIN6343 Цанги DIN6343 для автоматов одно- и многошпиндельных	11
	Tuleje zaciskowe DIN6343 LONG (przedłużane) DIN6343 LONG extended nose collets Schnabelspannzange DIN6343 Long Цанги DIN6343 Long (удлиненные)	12
	Tuleje zaciskowe DIN6343 TAP (przedłużane stożkowe) DIN6343 TAP extended nose collets Schnabelspannzangen DIN6343 Tap Цанги DIN6343 Tap (удлиненные конические)	12
	Tuleje zaciskowe DIN6343 SOFT (miękkie) DIN6343 SOFT Emergency collets Notfallspannzangen DIN6343 Цанги DIN6343 (мягие)	12
	Tuleje zaciskowe TZn Clamping collets (Polish edition) Spannzangen Fortsetzung Цанги TZn для автоматов одно- и многошпиндельных	13
	Tuleje podające SPH SPH Bar feed collets SPH Diverse Spannhulsen Цанги SPH	14
	Tuleje podające DIN6344 do automatów jedno i wielowrzecionowych Feed fingers for single and multi-spindle automatic machines Vorschubzangen von 207E bis 273E Цанги DIN6344 для автоматов одно- и многошпиндельных	14
	Tuleje podające TZp do automatów jedno i wielowrzecionowych Feed fingers for single and multi-spindle automatic machines Vorschubzangen Цанги TZp для автоматов одно- и многошпиндельных	14
	Tuleje zaciskowe z gwintem zewnętrznym DIN6341 do automatów jedno i wielowrzecionowych Clamping collets with thread external DIN6341 for single and multi-spindle automatic machines Zugspannzangen von 302E bis 386E Цанги DIN6341 с наружной резьбой для автоматов одно- и многошпиндельных	15
	Tuleje zaciskowe z gwintem zewnętrznym TZg do automatów jedno i wielowrzecionowych Clamping collets with thread external DIN6341 for single and multi-spindle automatic machines Zugspannzangen von 318E bis 386E Цанги TZg с наружной резьбой для автоматов одно- и многошпиндельных	15
	Tuleje zaciskowe BZI BZI Clamping Head BZI Spannköpfe Fur Rahteilspannung Цанги BZI	16

Ilustracja / Picture	Nazwa produktu / Product name	Strona / Page
	Tuleje zaciskowe Crawford Crawford Clamping collets Crawford Spannköpfe Crawford Цанги	16
	Tuleje zaciskowe z gwintem wewnętrznym TZw do automatów jedno i wielowrzecionowych Clamping collets with internal TZw thread for single and multi-spindle automatic machines Spannzangen mit Innengewinde für Einspindel - und Mehrspindel drehautomaten Цанги TZw с внутренней резьбой для автоматов одно- и многошпиндельных	17
	Tuleje zaciskowe z wkładem z węglika spiekaneego Adjustable guide bushes with hard metal insert Qualitäts-Führungsbüchsen mit langem Hartmetalleinsatz Цанги с твердосплавной вставкой	17
	Tuleje stożkowe, seria 500E Taper bushings, 500E series Spannhülsen, Reihe 500E Цанги 500E	18
	Tuleje do podajnika pręta IEMCA Feeder bar bushings IEMCA Diverse spannhülsen für IEMCA Lademagazin mit Aufschraubgewinde Цанги IEMCA	18
	Tuleje JACOBS-a JACOBS collets JACOBS Rubber-Flex Spannzangen Цанги JACOBS	19
	Komplety tulei do automatów wielowrzecionowych GILDEMEISTER Series 9000 for multi- spindle Gildemeister automatic lathes Reihe 9000 für Mehrspindelautomaten Typ Gildemeister Наборы цанг для многошпиндельных автоматов Gildemeister	20
	Komplety tulei do automatów wielowrzecionowych PITTler Series 9000 for multi- spindle Pittler automatic lathes Reihe 9000 für Mehrspindelautomaten Typ Pittler Наборы цанг для многошпиндельных автоматов Pittler	21
	Komplety tulei do automatów wielowrzecionowych SCHÜTTE Series 9000 for multi- spindle Schutte automatic lathes Reihe 9000 für Mehrspindelautomaten Typ Schütte Наборы цанг для многошпиндельных автоматов Schutte	22
	Komplety tulei do automatów wielowrzecionowych INDEX Series 9000 for multi- spindle Index automatic lathes Reihe 9000 für Mehrspindelautomaten Typ Index Наборы цанг для многошпиндельных автоматов Index	23
	Komplety tulei do automatów wielowrzecionowych TORNOS Series 9000 for multi- spindle Tornos automatic lathes Reihe 9000 für Mehrspindelautomaten Typ Tornos Наборы цанг для многошпиндельных автоматов Tornos	24
	Komplety tulei do automatów wielowrzecionowych SKODA Series 9000 for multi- spindle Skoda automatic lathes Reihe 9000 für Mehrspindelautomaten Typ Skoda Наборы цанг для многошпиндельных автоматов Skoda	25
	Komplety tulei do automatów wielowrzecionowych WICKMAN Series 9000 for multi- spindle Wickman automatic lathes Reihe 9000 für Mehrspindelautomaten Typ Wickman Наборы цанг для многошпиндельных автоматов Wickman	26

TULEJE ZACISKOWE

CLAMPING COLLETS

Zasady posługiwania się systemem kodowym w przypadku tulei zaciskowych.

Kod danej tulei składa się z trzech członów:

Typ tulei | **Rodzaj otworu** | **Średnica otworu**

Wyjaśnienie poszczególnych członów:

Typ tulei - nazwa tulei wg. odpowiednich norm. Najczęściej pierwsza kolumna od lewej w tabelach w niniejszym katalogu

Rodzaj otworu - wykończenie powierzchni chwytowej tulei. Dzielimy na:

Otwór okrągły: EG - powierzchnia gładka, EO - kanałki poprzeczne, EL - kanałki poprzeczno-wzdłużne

Otwór profilowy: S - sześciokąt, K - kwadrat

Więcej informacji na temat wykończenia otworów na stronie 9.

Średnica otworu - Średnicę zapisujemy w formacie R0000. Np. Średnica 10mm = R1000, 6,5mm = R0650

Poszczególne człony łączymy w całość znakiem '.' (kropka)

Przykład: 173E.EO.R1000, TZn.0048.EO.R1000

Rules for using the system code for collet.

The code of the sleeve is composed of three parts:

Sleeve | **Type Hole** | **Hole Diameter**

Explanation of parts:

Sleeve - the sleeve by name. relevant standards or the column "Code" in the tables in this

Type of hole - surface finish of the sleeve shank. Divided into:

Round hole: EG - smooth surface, EO - transverse groove, EL - groove radial-axial

Hole-profile: S - hexagon, K - square

For more information on the finishing holes on page 9

Hole Diameter - Diameter save R0000 format. For example, Diameter 10mm = R1000, R0650 = 6.5 mm

Individual members join together on a whole character '.' (dot)

Example: 173E.EO.R1000, TZn.0048.EO.R1000

Regeln für die Verwendung des System-Code für Spannzangen.

Der Code der Spannzangen besteht aus drei Teilen:

Spannzangen Typ | **Lochart** | **Lochdurchmesser**

Erklärung der Teile:

Spannzangen Typ - die Spannzangen mit Namen bzw. einschlägigen Normen und die Spalte "Code" in den Tabellen in diesem Katalog

Art der Bohrung - Oberfläche der Spannzangen Schaft aufgeteilt in:

Rundloch: EG - glatte Oberfläche, EO - Quernut, EL - Nut Radial-Axial-

Loch-Profil: S - Sechseck, K - Quadrat (Vier - kant)

Für weitere Informationen über die Veredelung der Löcher auf Seite 9

Lochdurchmesser - Durchmesser speichern R0000-Format. Zum Beispiel, Durchmesser 10mm = R1000, R0650 = 6,5 mm

Einzelne Mitglieder miteinander zu verbinden auf eine ganze Charakter '.' (punkt)

Beispiel : 173E.EO.R1000, TZn.0048.EO.R1000

Правила пользования системой кодов для цанг.

Код каждой цанги складывается из трех частей:

Тип цанги | **Вид отверстия** | **Диаметр отверстия**

Пояснения к каждой из частей:

Тип цанги - название цанги согласно соответствующим нормам. В настоящем каталоге это чаще всего первая колонка слева.

Вид отверстия - исполнение геометрии поверхности хвостовика цанги. Выделяем:

Круглое отверстие: EG - гладкая поверхность, EO - с поперечными канавками, EL - с продольно-поперечными канавками.

Профильное отверстие: S - Шестиугольник, K - квадрат.

Более подробная информация об исполнении отверстий на странице 9.

Диаметр отверстия - Диаметр записывается в формате R0000. Например, диаметр 10 мм = R1000, диаметр 6,5 мм = R0650.

Отдельные части кода соединяются значком «.» (точка).

Примеры: 173E.EO.R1000, TZn.0048.EO.R1000

1

2

3

4

5

6

7

8

9

10

11

12

13

14

Strona:
Page:

8

Rodzaje powierzchni chwytowych dla tulei zaciskowych

Designs of holes and slots of collets
Ausführung von Bohrungen und Sägeschlitten an Spannzangen
Виды зажимной поверхности для цанг

Gładka EG

Powierzchnia gładka w standardzie występuje w tulejach z zakresem mocowania od Fi 1 do Fi 8 mm. Większe średnice na zapytanie.

Plain EG

Smooth surface is standard in the bushes with a range of mounting Fi 1 to 8 mm. Larger diameters on request.

Glatt EG

rund: ab \varnothing 1,0mm bis \varnothing 8,0mm – glatt

Гладкая EG

Гладкая поверхность стандартно бывает у цанг с диаметрами зоны крепления от Fi 1 до Fi 8 мм. Большие диаметры – под заказ.



Poprzeczna EO

Powierzchnia z kanałkami poprzecznymi w standardzie występuje w tulejach od średnicy Fi 8,5 mm do max średnicy mocowania.

Cross EO

Horizontal grooves surface of the standard is in the sleeves from 8.5 mm diameter to max diameter clamping.

Quer EO

ab \varnothing 8,5mm - Standard radial gerillt

Поперечная EO

Поверхность с поперечными канавками стандартно бывает у цанг с диаметром зоны крепления от Fi 8,5 мм до максимального.



Poprzeczno-wzdłużna EL

Powierzchnia z kanałkami poprzeczno-wzdłużnymi występuje w tulejach od średnicy Fi 8,5 mm do max średnicy mocowania. Wersja na zapytanie.

Cross-longitudinal EL

Cross-longitudinal grooves surface is in the sleeves from 8.5 mm diameter to max diameter clamping. Version on request.

Langs u Querillen EL

ab \varnothing 8,5mm - Standard mit Quer- und Längsrielen

Продольно-поперечная EL

Поверхность с продольно-поперечными канавками бывает у цанг с диаметром зоны крепления от Fi 8,5 мм до максимального. Вариант под заказ.



Rodzaje profilowych kształtów dla tulei zaciskowych

Types of profile shapes for collets
Arten von Profilen für Spannzangen
Виды профилей для цанг

Profil kwadrat K

Profile kwadratowe wykonujemy w standardzie z kanałkami poprzecznymi.

Square profile K

Square profiles are made in standard cross grooves.

Vierkant K

4-kant - Standard mit Querrillen

Квадратный профиль K

Квадратные профили исполняются стандартно с поперечными канавками.



Profil sześciokąt S

Profile sześciokątne wykonujemy w standardzie z kanałkami poprzecznymi.

Hexagone profile S

Hexagonal profiles are made in standard cross grooves.

Sechskant S

6-kant - mit Querrillen

Профиль шестигранный S

Шестигранные профили исполняются стандартно с поперечными канавками.



Dowolny kształt

Przy wykorzystaniu technologii elektrodrążenia jesteśmy w stanie wykonać w tulei otwory zaciskowe o dowolnym kształcie.

Any shape

Using EDM technology, we are able to make holes in the sleeve clamp of any shape.

Jede Form

Dank unser Erodier Draht Maschine können wir Ihnen die Spannbohrung in beliebiger Form fertigen.

Произвольная форма

При использовании технологии электросверления мы в состоянии выполнить в цанге зажимные отверстия любой формы.



TULEJE ZACISKOWE DIN6343

CLAMPING COLLETS DIN6343

Zestawienie automatów dla tulei zaciskowych DIN6343

List of machines for collets DIN6343

Liste der Maschinen für Spannzangen DIN6343

Основная машины для Цанги DIN6343

Producent automatu Machine manufacturer	Typ automatu Machine Type	Tuleja Collet	Polski odpowiednik Polish equivalent	Producent automatu Machine manufacturer	Typ automatu Machine Type	Tuleja Collet	Polski odpowiednik Polish equivalent	Producent automatu Machine manufacturer	Typ automatu Machine Type	Tuleja Collet	Polski odpowiednik Polish equivalent	Producent automatu Machine manufacturer	Typ automatu Machine Type	Tuleja Collet	Polski odpowiednik Polish equivalent				
BECHLER	A7	111E		GILDEMEISTER	GS20-L	145E		NEXTURN	SA-18	145E		TORNOS	T4	101E					
	AE7	111E			GS25-L	161E	TZn-0032			SA-20	145E			TBM32	1536E				
	AE10	117E			HANEX 11	120E	TZn-0015			SA-20e	145E			TOP 100	116E				
	A10	117E			HANEX 17	140E	TZn-0022			SA-26	161E		TZn-0032	TV	101E				
	AR10	117E			HANEX 20	145E				SA-26e	161E		TZn-0032	A-15	140E	TZn-0022			
	B12	127E			HANEX 25	157E				SA-32	1536E			A-20	148E	TZn-0028			
	B16	139E			ML18-G	140E	TZn-0022			10	123E		TZn-0016	A-25	161E	TZn-0032			
	B20	146E			SL12	120E	TZn-0015			10HS	123E		TZn-0016	A-26	161E	TZn-0032			
	BR20	146E			S20	145E				10HSR	1299E		TZn-0020	A-30	163E	Tzna-0035			
	ENC74/75	116E			ST220	145E				10R	1299E		TZn-0020	A-36	171E				
CEGIELSKI Poznań	ATA 20	162E	TZnb-0035	HARDINGE	ST225	157E		PETERMANN	P16		Tzna-0022	TRAUB	A-42	173E	TZn-0048				
			TZn-0012							P3			TZn-0007	A-60	185E	TZn-0066			
			TZnb-0032							P4			TZn-0008	TB42	173E	TZn-0048			
	ATA 25	162E	TZnb-0035		12	140E	TZn-0022			P7	109E			TB60	185E	TZn-0066			
			TZn-0012		18	148E	TZn-0028			P7R	121E		Tzna-0015	TD16	140E	TZn-0022			
			TZnb-0032		20	161E	TZn-0032			32B			1536E	TD26	161E	TZn-0032			
	ATA 40	162E	TZnb-0035		24	163E	Tzna-0035			32CS			1536E	TD36	171E				
			TZn-0048		25	162E	TZnb-0035			32CSB			1536E						
			TZn-0012		25	148E	TZn-0028			DIAMOND 32			1536E						
			Tzna-0052		36	171E				DIAMOND 42			173E	TZn-0048					
ATB 40	162E	TZnb-0035	36	173E	TZn-0048		BR20		145E										
	173E	TZn-0048	52	185E	TZn-0066		E32		1536E										
		TZn-0012	52	177E			G32		1536E										
		Tzna-0052	60	185E	TZn-0066		JNC10		120E	TZn-0015									
ATL 40	173E	TZn-0048	80	193E			JNC25		1536E										
		TZn-0012	25#	162E	TZnb-0035		JNC32		1536E										
		Tzna-0052	30#	163E	Tzna-0035		JNC32/25		1536E										
CITIZEN	D/F/G/L-10	120E	TZn-0015	INDEX	B30	163E	Tzna-0035	POLYGYM	KJR16		138E	STAR	M75		109E				
	B/F-12	1212E			B42	173E	TZn-0048			KJR25			157E		M105		109E		
	D/E/F/G/L/M-16	145E			B60	185E	TZn-0066			KNC16			138E		BM07		111E		
	E/F/L/M-20	145E			B60 36mm	173E	TZn-0048			KNC16/20			145E		BO18B		145E		
	E/F/L-25	157E			C19	148E	TZn-0028			KNC20			145E		BOO7		111E		
	E/G-32	1536E			C29	163E	TZn-0035			KNC25			1536E		BS18		145E		
	R07	120E	TZn-0015		D12	140E	TZn-0022			L32			1536E		BS25		157E		
	VNC32	1536E			D12	143E	TZn-0025			M32			1536E		BS26B		157E		
	DAR	12.5	140E		TZn-0022	D20	148E		TZn-0028		RNC10			120E	TZn-0015	TSUGAMI	NP-4W		111E
		18	148E		TZn-0028	DG12	140E		TZn-0022		RNC16			138E			NT/NP 11		120E
24		163E	Tzna-0035	DG20	148E	TZn-0028		SA16		138E		NT/NP 20		145E					
APA-10M		123E	TZn-0016	E42/ER	173E	TZn-0048		SCN25		157E		NT/NP 32		1536E					
			TZn-0008	ER25	163E	Tzna-0035		SE16		138E		S20		145E					
APA-16M		123E	TZn-0016	ER26	163E	Tzna-0035		SH16		138E		T7		111E					
		140E	TZn-0022	ER42	173E	TZn-0048		SNC10		120E	TZn-0015	1B 124		163E	Tzna-0035				
			TZn-0008	G65	185E	TZn-0066		SNC15		138E		1B 125		163E	Tzna-0035				
APA-22M			TZn-0025	Ge42	173E	TZn-0048		SNC25		157E		1B-136		173E	TZn-0048				
		123E	TZn-0016	GS30	163E	Tzna-0035		SR16		138E		AD-16		143E	TZn-0025				
APA-25M	143E	Tzna-0025	ON	136E			SR20		145E		AD-6			TZn-0008					
	161E	TZn-0032	ON-16	143E	TZna-0025		SV20		145E		AD-6A			TZn-0010					
	123E	TZn-0016	OR	136E			SW10		120E	TZn-0015	Pozostale Other	IBI40			TZnc-0052				
APA-42M	143E	Tzna-0025	OR-16	143E	TZna-0025		SW7		120E	TZn-0015		IBIOP				Tzna-0010			
	173E	TZn-0048	RN12	140E	TZn-0022		SW7-7		109E			RH 32				TZn-0042			
		TZn-0025	ML125KII	120E	TZn-0015		SW7-10		120E	TZn-0015		RV 32				TZn-0042			
AWA-4		TZn-0004,5	ML12G	120E	TZn-0015		VNC12		138E			RV 40		173E		TZn-0048			
AWA-7		TZn-0008	ML12S	120E	TZn-0015		VNC16		138E			RVA 25		162E		TZnb-0035			
		TZn-0010	ML18H	145E			VNC20		145E			RVM 40		173E		TZn-0048			
AWA-7/10		TZn-0007	ML20C	145E			VNL20		145E										
AWA-10	120E	TZn-0015	ML20D	145E			M45			TZn-0008									
AWA-16	123E	TZn-0016	ML26C	161E	TZn-0032		M75			TZn-0010									
AWA-16/25	140E	TZn-0022	ML26D	161E	TZn-0032		M105		120E	TZn-0015									
AWA-25	123E	TZn-0016	ML26H	157E			M125		120E	TZn-0015									
	161E	TZn-0032	ML26S	157E			M205		145E										
BP-U4		TZn-0004,5	ML32D	1536E			M205		157E										
		TZn-0008	ML36	171E			M225			TZn-0025									
BP-U5		TZn-0008	ML7	109E			M255		157E										
		TZn-0007	DECOTUM 16	138E			M255		145E										
BP-U7		TZn-0010	KMX	145E			DECO 2000-7		109E										
		TZn-0010	KMX20	145E			DECO 2000-10		116E										
BP-U8	121E	Tzna-0015	KMX226	161E	TZn-0032		DECO 2000-10		120E	TZn-0015									
		TZn-0010	KMX26	161E	TZn-0032		DECO 2000-13		136E										
BP-U10	123E	TZn-0016	KMX326C	161E	TZn-0032		DECO 2000-13/16		1212E										
		TZn-0008	KMX413	136E			DECO 2000-13/16		136E										
BP-U12	1299E	TZn-0020	MIRABEL PM32	164E			DECO 2000-20		145E										
	123E	TZn-0016	PF 12/16	140E	TZn-0022		DECO 2000-26		1446E										
BP-U16	143E	TZna-0025	PF-36/42	173E	TZn-0048		DECO 2000-32		1536E										
		Tzna-0022	Swing	145E			ENC74		116E										
	123E	TZn-0016	Swing 13	136E			ENC75		116E										
BP-U20	143E	TZna-0025	Swing 20	161E	TZn-0032		ENC162		136E										
	145E	TZn-0025	Swing 26	164E			ENC164		136E										
GAUTHIER	GLD12	138E		TR 16	140E	TZn-0022		ENC167		145E									
	GM100/127	120E	TZn-0015	Traminer	145E			M4		101E									
	GM12	136E		TRAMINER 13	127E			M7		109E									
	GM20	145E		TRAMINER 16	138E			M10		120E	TZn-0015								
	GM25	157E		TRAMINER 20	145E			M15		138E									
	GM75	118E		Twin 13	138E			M20		145E									
	GLD12	120E	TZn-0015	Twin 20	145E			M25		157E									
	GLD16	138E		Twin 20	161E	TZn-0032		MB32		1536E									
	GLD16/20	145E		XL32	171E			MS7		116E									
	GLD20	145E		XS32	171E			R7			TZn-0010								
GLD25	1446E		A12	142E	TZn-0024		R10		120E	TZn-0015									
GLD25L	161E	TZn-0032	A12	143E	Tzna-0025		R16		138E										
			A20		TZnb-0032		R20		145E										
			A20		Tzna-0052		RR20		145E										
							R125		1212E										

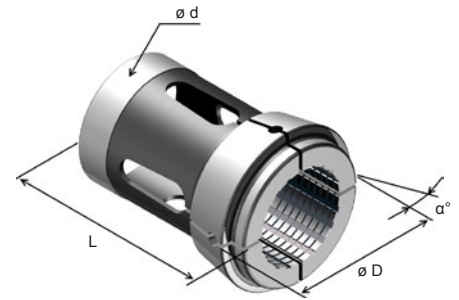
Tuleje zaciskowe DIN6343 do automatów jedno i wielowrzecionowych
DIN6343 Clamping collets for single and multi-spindle automatic machines
Druckspannzangen von 101E bis 193E
Цанги DIN6343 для автоматов одно- и многошпиндельных

Kod produktu Order Nr. Bestell-Nr. Код товара	Typ Type	ø d (mm)	ø D (mm)	L (mm)	α° kat angle	Skok Pitch (mm)	Zakres mocowania / Clamping range		
							EG/EO/EL okrągły round (mm)	S sześciokąt hexagon (mm)	K kwadrat square (mm)
101E	101E F8 76-577	8	12	42	16°	0,5	3 - 6	-	-
109E	109E F10 76-86	10	15,5	47,5	20°	1,0	3 - 8	-	-
110E	110E F10 76-720	10	16	43	15°	1,0	3 - 8	-	-
111E	111E F10 76-1178	10	16	46	20°	1,0	3 - 7	-	-
1155E	1155E F12	12	18,1	44,5	15°	1,0	3 - 10	6 - 8	4 - 6
116E	116E F13 76-357	13	19	64	16°	1,0	3 - 10	6 - 8	4 - 6
117E	117E F14 76-98	14	18	46	13°	1,0	3 - 12	6 - 10	4 - 8
118E	118E F14	14	19,5	46	15°	1,0	3 - 10	6 - 8	4 - 6
1182E	1182E F14	14	20,7	40,5	15°	1,0	3 - 12	6 - 10	4 - 8
120E	120E F15 76-580	15	21	64	16°	1,0	3 - 12	6 - 10	4 - 8
121E	121E F15	15	22	47	20°	1,0	3 - 12	6 - 10	4 - 8
1212E	1212E F16	16	21	64	16°	1,0	3 - 13	6 - 10	4 - 8
123E	123E F16	16	22	55	15°	1,0	3 - 13	6 - 10	4 - 8
125E	125E F17,45	17,45	22,05	51	15°	1,0	3 - 14	6 - 11	4 - 9
1248E	1248E F18	18	24	64	15°	1,0	3 - 14	6 - 11	4 - 9
127E	127E F18	18	25	67	15°	1,0	3 - 12	6 - 10	4 - 8
136E	136E F20 76-201	20	26	54	15°	1,0	3 - 16	6 - 13	4 - 10
138E	138E F20 76-87	20	28	67	16°	1,0	3 - 16	6 - 13	4 - 10
139E	139E F22 76-88	22	28	67	13°	1,0	3 - 16	6 - 13	4 - 10
140E	140E F22 76-71	22	30	55	15°	1,0	3 - 16	6 - 13	4 - 10
141E	141E F23,8	23,8	28,8	63,5	15°	1,0	3 - 14	6 - 11	4 - 9
142E	142E F24	24	30	50	15°	1,0	3 - 17	6 - 14	4 - 11
143E	143E F25 76-581	25	31	54	15°	1,0	3 - 20	6 - 16	4 - 13
144E	144E F25 76-91	25	34	65	15°	1,0	3 - 20	6 - 16	4 - 13
145E	145E F25 76-64	25	35	77	16°	1,0	3 - 20	6 - 16	4 - 13
146E	146E F26 76-90	26	32	67	13°	1,0	3 - 20	6 - 16	4 - 13
147E	147E F27 76-22	27	38	72,7	15°	1,0	3 - 23	6 - 19	4 - 15
148E	148E F28 76-93	28	38	70	15°	1,0	3 - 24	6 - 19	4 - 16
157E	157E F30 76-63	30	42	80	16°	1,0	3 - 26	6 - 21	4 - 17
161E	161E F32 76-221	32	45	75	15°	1,0	3 - 28	6 - 23	4 - 19
165E	165E F34 76-77	34	44	80	16°	1,0	3 - 27	6 - 23	4 - 18
162E	162E F35 76-67	35	43	70	15°	1,0	3 - 25	6 - 22	4 - 19
TK612	TK612 F35	35	40	46	15°	1,0	3 - 26	6 - 21	4 - 17
163E	163E F35 76-94	35	48	80	15°	1,0	3 - 30	6 - 25	4 - 20
1536E	1536E F76-740	37	47	92	16°	1,0	3 - 32	6 - 27	4 - 21
164E	164E F38 76-72	38,1	49,3	108,7	15°	1,0	3 - 33	6 - 27	4 - 22
1557E	1557E F39	39	46	92	15°	1,0	3 - 32	6 - 27	4 - 21
171E	171E F42 76-99	42	55	94	15°	1,0	3 - 37	6 - 31	4 - 25
172EPU	172EPU F46	46	54,8	47,8	15°	1,0	3 - 42	6 - 35	4 - 28
1730E	1730E F48	48	66	84	15°	1,0	3 - 42	6 - 35	4 - 28
173E	173E F48 76-81	48	60	94	15°	0,5	3 - 42	6 - 35	4 - 28
177E	177E F58	58	70	94	15°	1,0	3 - 52	6 - 44	4 - 35
179E	179E F62	62	80	99,5	15°	1,0	3 - 54	6 - 45	6 - 37
1779E	1779E F64	64	78,7	124	15°	1,0	3 - 56	6 - 47	6 - 38
185E	185E F66 76-59	66	84	110	15°	1,0	3 - 60	6 - 50	6 - 41
1791E	1791E F68	68	84	109	15°	1,0	10 - 62	20 - 52	20 - 42
1850E	1850E F71	71	88	110	15°	1,0	10 - 65	20 - 55	20 - 44
187E	187E F72	72	90	142	15°	1,0	10 - 64	20 - 54	20 - 44
1884E	1884E F82	82	100	160	15°	1,0	10 - 74	20 - 63	20 - 51
188E	188E F84	84	100	142	15°	1,0	10 - 75	20 - 64	20 - 52
190E	190E F88	88	106	115	15°	1,0	10 - 80	20 - 68	20 - 55
1902E	1902E F88	88	102	120	15°	1,0	10 - 80	20 - 68	20 - 55
193E	193E F90	90	107	130	15°	1,0	10 - 80	20 - 68	20 - 55

Przykładowy kod produktu / The example code / Beispiele unten / Пример кода продукта: 173E.EO.R2000; 161E.S1400; 120E.EG.R1250

Przy składaniu zamówień e-mailem lub faksem prosimy podawać kody produktów zgodnie z katalogiem.
When ordering by e-mail or fax, please state the product codes according to the catalog.

z magazynu / on stock / ab Lager lieferbar / со склада - ■
na zapytanie / on request / auf Anfrage / по запросу - □



TULEJE ZACISKOWE DIN6343 LONG / TAP / SOFT

CLAMPING COLLETS DIN6343 LONG / TAP / SOFT

Tuleje zaciskowe DIN6343 LONG (przedłużane)

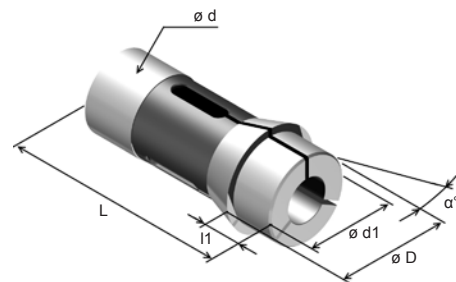
DIN6343 LONG extended nose collets

Schnabelspannzange DIN6343 Long

Цанги DIN6343 Long (удлиненные)

Kod produktu Order Nr. Bestell-Nr. Код товара	Typ Type	Ø d (mm)	Ø D (mm)	L (mm)	α° kat angle	l1 (mm)	Ø d1 (mm)	Zakres mocowania / Clamping range				
								EG/EO/EL okrągły round (mm)	S sześciokąt hexagon (mm)	K kwadrat square (mm)		
116E.LONG	116E LONG	F13	76-53002	13	19	70	16°	12	13	8	-	-
136E.LONG	136E LONG	F20	76-53003	20	26	64	15°	15	19	14	11	11
145E.LONG	145E LONG	F25	76-53004	25	35	85	16°	18	27	17	14	14
1446E.LONG	1446E LONG	F27	76-53005	30	38	79	15°	20	32	21	17	17
1536E.LONG	1536E LONG	F37	76-53006	37	47	102	16°	20	40	26	21	21

Przykładowy kod produktu / The example code / Beispiele unten / Пример кода продукта: 116E.LONG.EG.R0600; 145E.LONG.EO.R1200; 1536E.LONG.S1000



Tuleje zaciskowe DIN6343 TAP (przedłużane stożkowe)

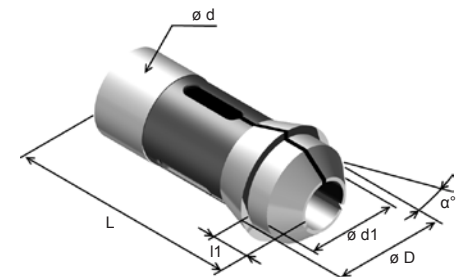
DIN6343 TAP extended nose collets

Schnabelspannzangen DIN6343 Tap

Цанги DIN6343 Tap (удлиненные конические)

Kod produktu Order Nr. Bestell-Nr. Код товара	Typ Type	Ø d (mm)	Ø D (mm)	L (mm)	α° kat angle	l1 (mm)	Ø d1 (mm)	Zakres mocowania / Clamping range				
								EG/EO/EL okrągły round (mm)	S sześciokąt hexagon (mm)	K kwadrat square (mm)		
109E.TAP	109E TAP	F10	15,5	52	20°	10	10	6	-	-		
116E.TAP	116E TAP	F13	19	70	16°	12	13	8	-	-		
120E.TAP	120E TAP	F15	65-2022	15	21	71	16°	13	15	9	-	-
1212E.TAP	1212E TAP	F16	16	21	74	16°	16	16	9	-	-	
136E.TAP	136E TAP	F20	20	26	64	15°	15	19	12	10	8	
138E.TAP	138E TAP	F20	76-2027	20	28	80	16°	20	21	12	10	8
145E.TAP	145E TAP	F25	25	35	87	16°	20	27	14	11	9	
1446E.TAP	1446E TAP	F30	30	38	79	15°	20	32	20	16	13	
157E.TAP	157E TAP	F30	30	42	95	16°	25	34	21	17	14	
161E.TAP	161E TAP	F32	32	45	89	15°	23	34	22	18	14	
1536E.TAP	1536E TAP	F37	37	46	107	16°	25	40	26	21	17	
164E.TAP	164E TAP	F38,1	38,1	49	129	15°	30	38	25	20	17	
173E.TAP	173E TAP	F48	48	60	115	15°	30	50	34	28	23	

Przykładowy kod produktu / The example code / Beispiele unten / Пример кода продукта: 120E.TAP.EG.R0600; 161E.TAP.EO.R1200; 1536E.TAP.S1000



Tuleje zaciskowe DIN6343 SOFT (miękkie)

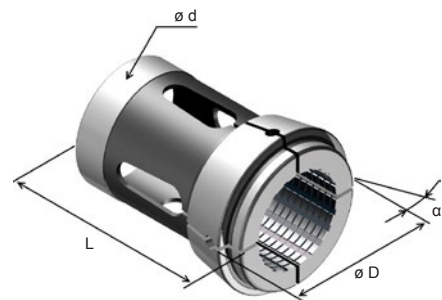
DIN6343 SOFT Emergency collets

Notfallspannzangen DIN6343

Цанги DIN6343 (мягкий)

Kod produktu Order Nr. Bestell-Nr. Код товара	Typ Type	Ø d (mm)	Ø D (mm)	L (mm)	α° kat angle	skok pitch (mm)	Zakres mocowania / Clamping range				
							EG/EO/EL okrągły round (mm)	S sześciokąt hexagon (mm)	K kwadrat square (mm)		
147E.SOFT	147E SOFT	F28	76-52353	27	38	79	15°	1,0	15	12	10
161E.SOFT	161E SOFT	F32	76-52639	32	45	75	15°	1,0	20	16	13
163E.SOFT	163E SOFT	F35	76-52636	35	48	80	15°	1,0	22	18	14
173E.SOFT	173E SOFT	F48	76-52579	48	60	94	15°	1,0	30	25	20
185E.SOFT	185E SOFT	F66	76-53000	66	84	110	15°	1,0	40	33	27

Przykładowy kod produktu / The example code / Beispiele unten / Пример кода продукта: 161E.SOFT.EG.R0600; 173E.SOFT.EO.R1250; 185E.SOFT.S1000



Przy składaniu zamówień e-mailem lub faksem prosimy podawać kody produktów zgodnie z katalogiem.
When ordering by e-mail or fax, please state the product codes according to the catalog.

z magazynu / on stock / ab Lager lieferbar / со склада -
na zapytanie / on request / auf Anfrage / по запросу -

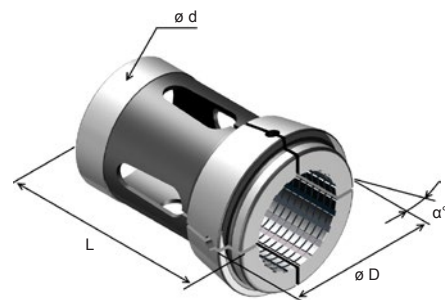
Tuleje zaciskowe TZn

Clamping collets (Polish edition)

Spannzangen Fortsetzung

Цанги TZn для автоматов одно- и многшпindelных

Kod produktu Order Nr. Bestell-Nr. Код товара	Typ Type	ø d (mm)	ø D (mm)	L (mm)	α° kat angle	skok pitch (mm)	Zakres mocowania / Clamping range			
							EG/EO/EL okrągły round (mm)	S sześciokąt hexagon (mm)	K kwadrat square (mm)	
TZN.0004	□ TZn-0004.5	-	4,5	6,75	17,3	15°	1,0	3	-	-
TZN.0007	□ TZn-0007	-	7	10,5	26	15°	1,0	5	-	-
TZN.0008	□ TZn-0008	-	8	12	41	16°	1,0	6	-	-
TZN.0010	□ TZn-0010	-	10	16	46,5	20°	1,0	7	-	-
TZNA.0010	□ TZna-0010	-	10	15	50	10°	1,0	7	-	-
TZN.0012	□ TZn-0012	-	12	16,4	40	10°	1,0	8	-	-
TZN.0015	■ TZn-0015	120E	15	21	64	16°	1,0	10	8	6
TZNA.0015	□ TZna-0015	121E	15	22	47	20°	1,0	10	8	6
TZN.0016	□ TZn-0016	123E	16	22	55	15°	1,0	12	10	8
TZN.0020	□ TZn-0020	1299E	20	27,5	60	15°	1,0	16	13	10
TZN.0022	■ TZn-0022	140E	22	30	55	15°	1,0	16	13	10
TZNA.0022	□ TZna-0022	-	22	32	66	16°	1,0	16	13	10
TZN.0024	□ TZn-0024	142E	24	30	50	15,5°	1,0	16	13	10
TZNA.0025	□ TZna-0025	143E	25	31	54	15°	1,0	20	16	13
TZN.0025	□ TZn-0025	-	25	35	77	16°	1,0	20,5	16	13
TZN.0028	■ TZn-0028	148E	28	38	70	15°	1,0	22,5	18	14
TZN.0032	■ TZn-0032	161E	32	45	75	15°	1,0	26	21	17
TZNB.0032	□ TZnb-0032	-	32	42	77	15°	1,0	26	21	17
TZNA.0035	■ TZna-0035	163E	35	48	80	15°	1,0	30	25	20
TZNB.0035	□ TZnb-0035	162E	35	43	70	15°	1,0	30	25	20
TZN.0042	□ TZn-0042	-	42	58	105	15°	1,0	32	27	21
TZN.0048	■ TZn-0048	173E	48	60	94	15°	1,0	42,5	35	28
TZNA.0052	■ TZna-0052	-	52	63	92	15°	1,0	45	38	31
TZNC.0052	□ TZnc-0052	-	52	65	94	15°	1,0	46	39	32
TZN.0066	■ TZn-0066	185E	66	84	110	15°	1,0	60	51	41
TZN.0072	□ TZn-0072	187E	72	90	142	15°	1,0	62	52	42



Przykładowy kod produktu / The example code / Beispiele unten / Пример кода продукта: TZNA.0052.EG.R0500; TZN.0012.S0500; 148E.E0.R1200

Dokładność wykonywanych tulei / Collet precision / Genauigkeit der Spannzangen / точность исполнения цанги

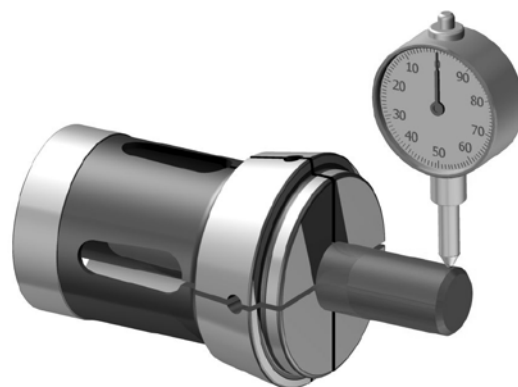
Tabela niżej przedstawia dopuszczalne bicia trzpienia zamocowanego w tulei.

The table below shows the collet run out tolerance.

Die unten angegebene Tabelle zeigt Ihnen die Erhöhterundlaufgenauigkeit.

Ниже в таблице представлены допустимые биения инструмента, закрепленного в цанге

Średnica Dimension	EG/EO/EL	S	K	L
3-6	0,02	0,07	0,07	16
6-10	0,02	0,08	0,08	25
10-18	0,03	0,12	0,12	40
18-24	0,03	0,15	0,15	50
24-30	0,03	0,18	0,18	60
30-50	0,04	0,22	0,22	80
pow. 50	0,04	0,24	0,24	100



Przy składaniu zamówień e-mailem lub faksem prosimy podawać kody produktów zgodnie z katalogiem.
When ordering by e-mail or fax, please state the product codes according to the catalog.

z magazynu / on stock / ab Lager lieferbar / со склада - ■
na zapytanie / on request / auf Anfrage / по запросу - □

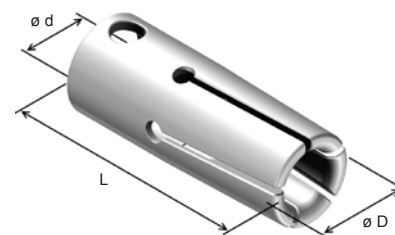
TULEJE PODAJĄCE SPH / DIN6344 / TZp

FEED FINGERS SPH / DIN6344 / TZp

Tuleje podające SPH

SPH Bar feed collets
SPH Diverse Spannhulsen
Цанги SPH

Kod produktu Order Nr. Bestell-Nr. Код товара	Typ Type	ø D (mm)	L (mm)	ø d (mm)	Max zakres Max dimension	
SPH.05	SPH 05	200E	5	37	M4	4,5
SPH.07	SPH 07	208E	7	37	M5	6,3
SPH.10	SPH 10	210E	10	40	7	10
SPH.11	SPH 11		11	40	7	10
SPH.12	SPH 12	212E	12	40	8	12
SPH.13	SPH 13		13	40	8	12
SPH.15	SPH 15	203E	15	40	11	15,5
SPH.16	SPH 16		16	40	11	15
SPH.18	SPH 18	218E	18	40	11	16,5
SPH.20	SPH 20	225E	20	65	14	20
SPH.22	SPH 22		22	65	14	21
SPH.25	SPH 25	222E	25	65	20	25
SPH.28	SPH 28	227E	28	65	20	27
SPH.30	SPH 30		30	65	20	28
SPH.32	SPH 32		32	65	20	30
SPH.36	SPH 36		36	65	20	33



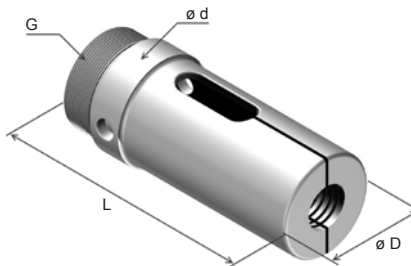
Przykładowy kod produktu / The example code / Beispiele unten / Пример кода продукта: SPH.25.R1000, SPH.10.R0500

Tuleje podające DIN6344 do automatów jedno i wielowrzecionowych

Feed fingers for single and multi-spindle automatic machines
Vorschubzangen von 207E bis 273E

Цанги DIN6344 для автоматов одно- и многошпиндельных

Kod produktu Order Nr. Bestell-Nr. Код товара	Typ Type	ø d (mm)	ø D (mm)	L (mm)	G gwinnt thread	Skok Pitch (mm)	Zakres mocowania / Clamping range		
							EG/EO/EL okrągły round (mm)	S sześciokąt hexagon (mm)	K kwadrat square (mm)
207E	207E	18	16	70	M16 x 1,0 L	1,0	3 - 12	4 - 10	5 - 8
220E	220E	24	22	85	M22 x 1,0 L	1,0	3 - 18	4 - 15	5 - 12
236E	236E	30	29	95	M28 x 1,0 L	1,0	3 - 24	4 - 19	5 - 16
237E	237E	31	29	90	M29 x 1,0 L	1,0	3 - 25	4 - 20	5 - 17
254E	254E	42	40	116	M40 x 1,0 L	1,0	3 - 36	4 - 30	5 - 24
273E	273E	60	58	140	M58 x 1,0 L	1,0	3 - 52	4 - 44	5 - 35



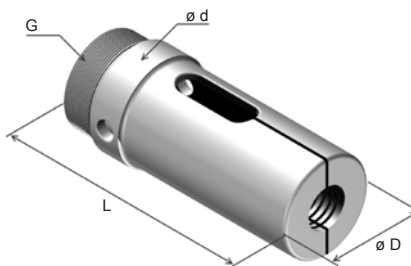
Przykładowy kod produktu / The example code / Beispiele unten / Пример кода продукта: 254E.R1200; 273E.S1400, 220E.K1100

Tuleje podające TZp do automatów jedno i wielowrzecionowych

Feed fingers for single and multi-spindle automatic machines
Vorschubzangen

Цанги TZp для автоматов одно- и многошпиндельных

Kod produktu Order Nr. Bestell-Nr. Код товара	Typ Type	ø d (mm)	ø D (mm)	L (mm)	G gwinnt thread	Skok Pitch (mm)	Zakres mocowania / Clamping range		
							EG/EO/EL okrągły round (mm)	S sześciokąt hexagon (mm)	K kwadrat square (mm)
TZP.0018	TZp-0018	18	16	70	M16 x 1,0 L	1,0	3 - 12,5	4 - 10	5 - 8
TZPB.0018	TZpb-0018	18	16	63	M16 x 0,75 L	1,0	3 - 12	4 - 10	5 - 8
TZP.0024	TZp-0024	24	22	85	M22 x 1,0 L	1,0	3 - 18	4 - 14	5 - 11
TZP.0025	TZp-0025	25	25	90	M14 x 1,0 L	1,0	3 - 20	4 - 16	5 - 13
TZP.0026	TZp-0026	26	24	88	M24 x 1,0 L	1,0	3 - 20	4 - 16	5 - 13
TZP.0031	TZp-0031	31	29	90	M29 x 1,0 L	1,0	3 - 25	4 - 20	5 - 16
TZP.0032	TZp-0032	32	29	96	M29 x 1,0 L	1,0	3 - 25	4 - 20	5 - 16
TZPA.0032	TZpa-0032	32	29	96	M30 x 1,5 L	1,0	3 - 25	4 - 20	5 - 16
TZP.0033	TZp-0033	33	32,5	140	M30 x 1,0 L	1,0	3 - 25	4 - 20	6 - 16
TZP.0042	TZp-0042	42	40	116	M40 x 1,0 L	1,0	3 - 36	4 - 30	6 - 24
TZP.0046	TZp-0046	46	42,5	123	M43 x 0,75 L	1,0	3 - 40	4 - 33	6 - 27
TZPA.0057	TZpa-0057	57	56,5	195	M54 x 1,5 L	1,0	10 - 48	10 - 40	10 - 32
TZP.0057	TZp-0057	57	56	160	M54 x 1,5 L	1,0	10 - 67	10 - 57	10 - 46
TZP.0077	TZp-0077,5	77,5	76	170	M74 x 1,5 L	1,0	10 - 67	10 - 57	10 - 46



Przykładowy kod produktu / The example code / Beispiele unten / Пример кода продукта: TZP.0057.R1200; TZPA.0032.R1000; TZP.0031.S1000

Przy składaniu zamówień e-mailem lub faksem prosimy podawać kody produktów zgodnie z katalogiem.
When ordering by e-mail or fax, please state the product codes according to the catalog.

z magazynu / on stock / ab Lager lieferbar / со склада -
na zapytanie / on request / auf Anfrage / по запросу -

Tuleje zaciskowe z gwintem zewnętrznym DIN6341 do automatów jedno i wielowrzecionowych

Clamping collets with thread external DIN6341 for single and multi-spindle automatic machines

Zugspannzangen von 302E bis 386E

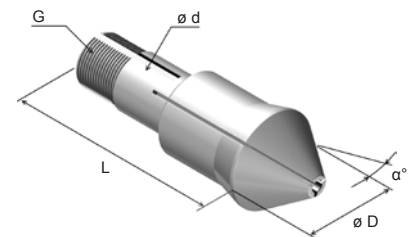
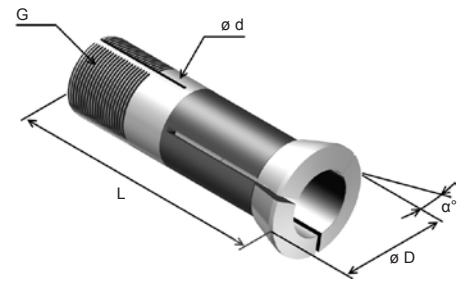
Цанги DIN6341 с наружной резьбой для автоматов одно- и многошпиндельных

Kod produktu Order Nr. Bestell-Nr. Код товара	Typ Type	ø d (mm)	ø D (mm)	L (mm)	G gwint thread	α° kąt angle	skok pitch (mm)	EG/EO/EL okrągły round (mm)	
302E	□	302E	8	13	35,5	6,82 x 0,625	20°	0,5	6
314E	□	314E	10	14	43,7	M9,83 x 0,833	15°	0,5	8
318E	□	318E	12	16	45,6	S 11,75 x 1,25	15°	0,5	10
319E	□	319E	12	16	62,2	Tr. 12 x 1	20°	0,5	10
321E	□	321E	15	20,2	58,3	S14,75 x 1,25	15°	0,5	12
324E	□	324E	15	21	55	M13 x 1	20°	0,5	13
330E	□	330E	16	24	72,8	Tr.12 x 1	20°	0,5	14
349E	□	349E	20	26,3	73	S 19,7 x 1,666	15°	0,5	20
351E	□	351E	20	28	83	Tr.20 x 1,5	20°	0,5	18
355E	□	355E	20	28	123	S19,7 x 2	17,5°	0,5	18
358E	□	358E	23	32	86	M21,2 x 1 55	20°	0,5	20
359E	□	359E	23	32	93,8	Tr.23 x 1,5	20°	0,5	20
362E	□	362E	25	34	89	M21,2 x 1	15°	0,5	22
363E	□	363E	25	33,5	89	M23 x 1	16°	0,5	22
364E	□	364E	25	33,7	97,6	S25 x 1/15"	15°	0,5	22
366E	□	366E	28	36	106,5	Tr.27 x 1/20"	18,5°	0,5	24
367E	□	367E	28	38	104,4	Tr.28 x 1,5	20°	0,5	26
385E	■	385E 5C	31,75	37,5	89	31,45 x 1/20"	10°	0,5	30
3713E	□	3713E	32	40	106	29,7 x 15"	15°	0,5	29
386E	■	386E	32	45	115	Tr.32 x 1,5	20°	0,5	30

Przykładowy kod produktu / The example code / Beispiele unten / Пример кода продукта: 3713E.EG.R1200; 385E.EG.R1000; 349E.S0500

Kod produktu Order Nr. Bestell-Nr. Код товара	Typ Type	ø d (mm)	ø D (mm)	L (mm)	α° kąt angle	G gwint thread	
B32.45	□	B32/45	32	40	160	15°	S29,7 x 1,693

Przykładowy kod produktu / The example code / Beispiele unten / Пример кода продукта: B3245.R1200



Tuleje zaciskowe z gwintem zewnętrznym TZg do automatów jedno i wielowrzecionowych

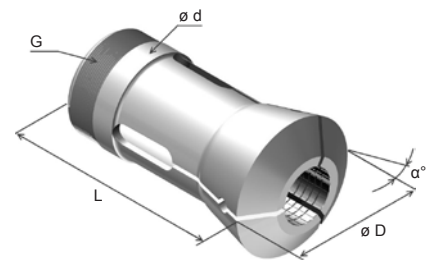
Clamping collets with thread external DIN6341 for single and multi-spindle automatic machines

Zugspannzangen von 318E bis 386E

Цанги TZg с наружной резьбой для автоматов одно- и многошпиндельных

Kod produktu Order Nr. Bestell-Nr. Код товара	Typ Type	ø d (mm)	ø D (mm)	L (mm)	G gwint thread	α° kąt angle	skok pitch (mm)	EG/EO/EL okrągły round (mm)	
TZG.0010	□	TZg-0010	10	14	74	M9	20°	0,5	5,5
TZGA.0010	□	TZga-0010	10	14	74	M9	14,65°	0,5	5,5
TZGB.0010	□	TZgb-0010	10	15	52	M10 x 1	20°	0,5	5
TZG.0015	□	TZg-0015	15	23	67	M14 x 1	20°	0,5	10,5
TZG.0022	□	TZg-0022	22	36	105	M20 x 1,5	15°	0,5	15
TZG.0023	□	TZg-0023	23	34	96,5	M22 x 1	20°	0,5	17
TZG.0030	□	TZg-0030	30	36,5	78	M28 x 1	15°	0,5	16
TZG.0032	□	TZg-0032	32	40	90	M32 x 1,5	15°	0,5	25
TZG.0034	□	TZg-0034	34	38,7	78	M33 x 1,5	12,30°	0,5	25
TZGB.0034	□	TZgb-0034	34	42	90	M30 x 1L	15°	0,5	25
TZG.0035	□	TZg-0035	35	40	65	M34 x 1	12°	0,5	25
TZG.0042	□	TZg-0042	42	54	130	M36 x 1,5	15°	0,5	28
TZG.0045	□	TZg-0045	45	52	85	M42 x 1,5L	15°	0,5	35

Przykładowy kod produktu / The example code / Beispiele unten / Пример кода продукта: TZG.0045.EO.R1500; TZG.0042.S1200; TZG.0034.K0500



Przy składaniu zamówień e-mailem lub faksem prosimy podawać kody produktów zgodnie z katalogiem.
When ordering by e-mail or fax, please state the product codes according to the catalog.

z magazynu / on stock / ab Lager lieferbar / со склада - ■
na zapytanie / on request / auf Anfrage / по запросу - □

TULEJE ZACISKOWE BZI / CRAWFORD

CLAMPING COLLETS BZI / CRAWFORD

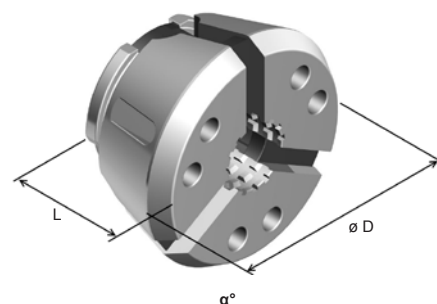
Tuleje zaciskowe BZI

BZI Clamping Head

BZI Spannköpfe Für Rahteilspannung

Цанги BZI

Kod produktu Order Nr. Bestell-Nr. Код товара	Typ Type	L (mm)	α° kąt angle	Skok Pitch (mm)	Zakres mocowania / Clamping range			
					EG okrągły round (mm)	EL okrągły round (mm)	S sześciokąt hexagon (mm)	K kwadrat square (mm)
BZI.SK32	BZI 32	47	15°	1,0	4 - 32	4 - 32	7 - 27	7 - 22
BZI.SK42	BZI 42	47	15°	1,0	4 - 42	4 - 42	7 - 36	7 - 30
BZI.SK52	BZI 52	46	15°	1,0	5 - 52	5 - 52	7 - 45	6 - 36
BZI.SK65	BZI 65	58	15°	1,0	5 - 65	5 - 65	7 - 56	8 - 46
BZI.SK80	BZI 80	53	15°	1,0	5 - 80	5 - 80	7 - 68	8 - 56
BZI.SK100	BZI 100	59	15°	1,0	42 - 100	42 - 100	50 - 86	50 - 70



Przykładowy kod produktu / The example code / Beispiele unten / Пример кода продукта: BZI.SK65.EL.R1200

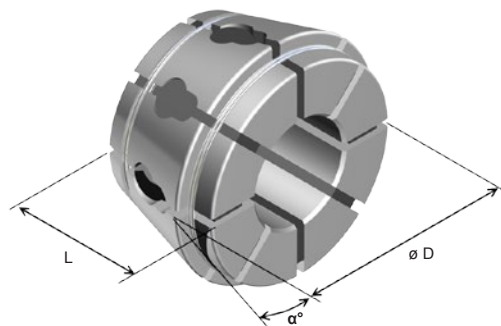
Tuleje zaciskowe Crawford

Crawford Clamping collets

Crawford Spannköpfe

Цанги Crawford

Kod produktu Order Nr. Bestell-Nr. Код товара	Typ Type	ø D (mm)	L (mm)	α° kąt angle	Zakres mocowania / Clamping range		
					EG/EO/EL okrągły round	S sześciokąt hexagon	K kwadrat square
MT980	T-980	1.99"	1.66"	14°	A1 - A9	A1 - A8	A1 - A6
MT850	W-850	2.76"	2.04"	15°	A1 - A14	A1 - A12	A1 - A10
MT120	V-120	3.46"	2.47"	15°	A1 - A17	A1 - A16	A1 - A13
MT285	T-285	3.91"	2.88"	15°	A1 - A25	A2 - A21	A2 - A14
MT175	N-175	4.72"	3.15"	15°	A5 - A25	A5 - A21	A5 - A17



Przykładowy kod produktu / The example code / Beispiele unten / Пример кода продукта: MT980.S.A5, MT175.EG.A10

Symbol	Zakres mocowania Clamping range (cale / inch)	Zakres mocowania Clamping range (mm)
A1	1/16 - 3/16	1.58 - 4.76
A2	1/8 - 1/4	3.17 - 6.35
A3	1/4 - 3/8	6.35 - 9.52
A4	3/8 - 1/2	9.52 - 12.70
A5	1/2 - 5/8	12.70 - 15.87
A6	5/8 - 3/4	15.87 - 19.05
A7	3/4 - 7/8	19.05 - 22.22
A8	7/8 - 1	22.22 - 25.40
A9	1 - 1-1/8	25.40 - 28.57
A10	1-1/8 - 1-1/4	28.57 - 31.75
A11	1-1/4 - 1-3/8	31.75 - 34.92
A12	1-3/8 - 1-1/2	34.92 - 38.10
A13	1-1/2 - 1-5/8	38.10 - 41.27
A14	1-5/8 - 1-3/4	41.27 - 44.45
A15	1-3/4 - 1-7/8	44.45 - 47.62
A16	1-7/8 - 2	47.62 - 50.80
A17	2 - 2-1/8	50.80 - 53.97
A18	2-1/8 - 2-1/4	53.97 - 57.15
A19	2-1/4 - 2-3/8	57.15 - 60.32
A20	2-3/8 - 2-1/2	60.32 - 63.50
A21	2-1/2 - 2-5/8	63.50 - 66.67
A22	2-5/8 - 2-3/4	66.67 - 69.85
A23	2-3/4 - 2-7/8	69.85 - 73.02
A24	2-7/8 - 3	73.02 - 76.20
A25	3 - 3-1/8	76.20 - 79.37



Przy składaniu zamówień e-mailem lub faksem prosimy podawać kody produktów zgodnie z katalogiem.
When ordering by e-mail or fax, please state the product codes according to the catalog.

z magazynu / on stock / ab Lager lieferbar / со склада -
na zapytanie / on request / auf Anfrage / по запросу -

Tuleje zaciskowe z gwintem wewnętrznym TZw do automatów jedno i wielowrzecionowych

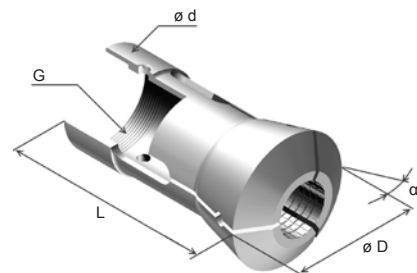
Clamping collets with internal TZw thread for single and multi-spindle automatic machines

Spannzangen mit Innengewinde für Einspindel- und Mehrspindel drehautomaten

Цанги TZw с внутренней резьбой для автоматов одно- и многошпиндельных

Kod produktu Order Nr. Bestell-Nr. Код товара	Typ Type	ø d (mm)	L (mm)	α° kat angle	G gwin thread	Skok Pitch (mm)	EG/EO/EL okragly round (mm)	S sześciokąt hexagon (mm)	K kwadrat square (mm)
TZW.0018	TZw-0018	18	67	15°	M15 x 0,75	1,0	3 - 12	-	-
TZW.0020	TZw-0020	20	75	15°	M16 x 1,0	1,0	3 - 12	-	-
TZW.0045	TZw-0045	45	159	15,05°	M40 x 1 L	1,0	3 - 25	4 - 20	6 - 16
TZW.0070	TZw-0070	70	149	15,05°	M65 x 1,5 L	1,0	3 - 48	10 - 40	10 - 33
TZWA.0070	TZwa-0070	70	184	15,05°	M65 x 1,5 L	1,0	3 - 48	10 - 40	10 - 33
TZW.0090	TZw-0090	90	170	15,05°	M85 x 1,5 L	1,0	3 - 67	10 - 57	10 - 46
TZWA.0090	TZwa-0090	90	219	15,05°	M85 x 1,5 L	1,0	3 - 67	10 - 57	10 - 46

Przykładowy kod produktu / The example code / Beispiele unten / Пример кода продукта: TZW.0018.EG.R0800; TZW.0070.EL.R3000; TZW.0090.S2000



Tuleje zaciskowe w wkładem z węglika spiekane

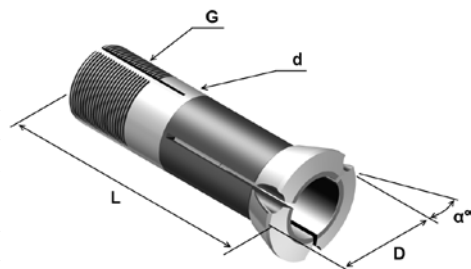
Adjustable guide bushes with hard metal insert

Qualitäts-Führungsbüchsen mit langem Hartmetalleinsatz

Цанги с твердосплавной вставкой

Kod produktu Order Nr. Bestell-Nr. Код товара	Typ Type	ø d (mm)	ø D (mm)	L (mm)	α° kat angle	G gwin thread	Skok Pitch (mm)	EG Zakres mocowania Clamping range (mm)
F351	F351	9,0	13,0	50	30°	M8 x 0,6	0,1	0,7 - 5,5
I351	I351	9,0	12,5	44	16°	M8 x 0,75	0,1	0,7 - 6,0
F352	F352	11,0	15,0	50	30°	M10 x 0,6	0,1	1,0 - 7,5
I352	I352	11,0	14,5	53	16°	M10 x 0,8	0,1	1,0 - 7,0
F3001	F3001	11,0	14,5	53	16°	M10 x 0,75	0,1	1,0 - 7,0
I353	I353	16,0	19,5	59	16°	M14 x 1	0,1	1,0 - 10,0
F853	F853	18,0	22,0	61	30°	M16 x 1	0,1	1,0 - 13,0
F104	F104	20,0	24,0	55	30°	M20 x 1	0,1	2,0 - 13,0
T221	T221	21,0	24,0	575	12°	M18 x 1	0,5	3,0 - 15,0
I354	I354	22,0	29,0	68	16°	M19 x 1	0,5	2,0 - 16,0
F391	F391	22,0	29,0	68	16°	M22 x 1	0,5	3,0 - 18,0
F605	F605	24,0	29,5	61	30°	M24 x 1	0,5	2,0 - 17,0
TD26	TD26	26,0	29,0	77	16°	M25 x 1	0,5	2,0 - 20,0
T223	T223	28,0	34,0	82	16°	M25 x 1	0,5	3,0 - 21,0
T223S	T223S	28,0	34,0	82	16°	M27 x 1	1,0	21,0 - 23,0
I357	I357	28,0	38,0	81	30°	M25 x 1	0,5	3,0 - 21,0
F355	F355	32,0	39,0	710	30°	M32 x 1	0,5	3,0 - 22,0
T227	T227	34,0	41,0	875	10°	M34 x 1	0,5	3,0 - 25,0
T229	T229	42,0	49,0	82	16°	M40 x 1	1,0	3,0 - 32,0
T245	T245	45,0	52,0	82	16°	M42 x 1	1,0	2,0 - 35,0
T246	T246	46,0	53,0	92	16°	M45 x 1	1,0	2,0 - 38,0
T248	T248	48,0	54,0	82	16°	M46 x 1	1,0	2,0 - 38,0
T249	T249	48,0	54,0	81	10°	M46 x 1	1,0	2,0 - 38,0

Przykładowy kod produktu / The example code / Beispiele unten / Пример кода продукта: T227.R1000



Przy składaniu zamówień e-mailem lub faksem prosimy podawać kody produktów zgodnie z katalogiem.
When ordering by e-mail or fax, please state the product codes according to the catalog.

z magazynu / on stock / ab Lager lieferbar / со склада - ■
na zapytanie / on request / auf Anfrage / по запросу - □

TULEJE ZACISKOWE

CLAMPING COLLETS

Tuleje stożkowe, seria 500E

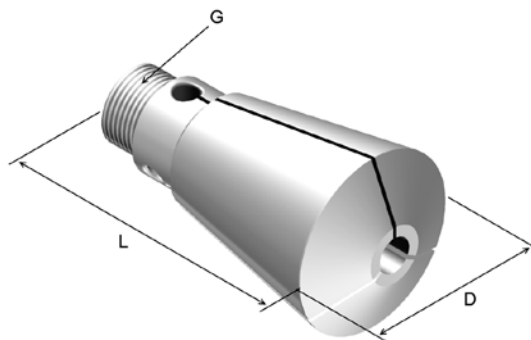
Taper bushings, 500E series

Spannhülsen, Reihe 500E

Цанги 500E

Kod produktu Order Nr. Bestell-Nr. Код товара	D (mm)	L (mm)	Stożek Taper K	Gwint Thread G
503E	18	69	MK2	M10
536E	25	95,5	MK3	M12
539E	31,5	108,5	MK4	M16
574E	45	102	ISO40	S20x2
541E	32	78,5	ISO30	M12
575E	45	105	ISO40	M16

Przykładowy kod produktu / The example code / Beispiele unten / Пример кода продукта: 539E.R1200



Tuleje do podajnika pręta IEMCA

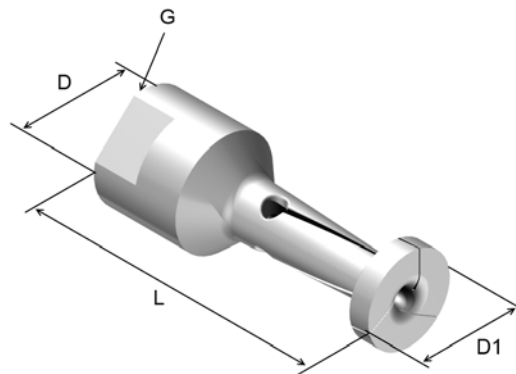
Feeder bar bushings IEMCA

Diverse spannhülsen für IEMCA Lademagazin mit Aufschraubgewinde

Цанги IEMCA

Kod produktu Order Nr. Bestell-Nr. Код товара	D (mm)	Gwint Thread G	L (mm)	D1 (mm)	Zakres mocowania Clamping range
SPHJ07	7,5	M5x0,5	40	6	1,5 - 6,5
SPHJ10	10	M6x0,75	40	8	2,0 - 9,0
SPHJ12	12	M7x0,75	42	10	3,0 - 11,0
SPHJ15	15	M8x1,0	42	13	4,0 - 14,0
SPHJ16	16	M8x1,0	42	14	12,0 - 15,0
SPHJ18	18	M8x1,0	42	14	12,5 - 16,5
SPHJ20	20	M10x1,0	59	17	4,0 - 18,5
SPHJ23	23	M10x1,0	59	19	15,0 - 20,0
SPHJ25	25	M10x1,0	59	22	10,0 - 23,0
SPHJ27	27	M10x1,0	59	22	20,0 - 25,5
SPHJL29	29	M17x1	80	27	5,0 - 27,0
SPHJ30	30	M10x1,0*	65	28	8,0 - 28,0
SPHJL30	30	M17x1	80	27	5,0 - 28,0
SPHJ31	31	M10x1,0*	65	28	8,0 - 30,0
SPHJ32	32	M10x1,0*	65	28	8,0 - 30,0
SPHJL32	32	M25x1,5	80	30	5,0 - 30,0
SPHJ33	33	M10x1,0*	65	28	8,0 - 32,0
SPHJ34	34	M10x1,0*	65	28	8,0 - 32,0
SPHJL34	34	M25x1,5	80	30	20,0 - 32,0
SPHJ35	35	M25x1,5	65	30	20,0 - 33,0
SPHJL36	36	M25x1,5	80	30	20,0 - 34,0
SPHJL38	38	M25x1,5	80	36	20,0 - 36,0
SPHJ40	40	M25x1,5	70	36	20,0 - 37,0
SPHJL40	40	M25x1,5	80	36	10,0 - 38,0
SPHJ42	42	M25x1,5	70	36	20,0 - 40,0
SPHJL42	42	M25x1,5	80	36	10,0 - 40,0
SPHJL44	44	M25x1,5	80	41	38,0 - 42,0
SPHJ46	46	M25x1,5	72	40	20,0 - 44,0
SPHJL46	46	M25x1,5	80	41	39,0 - 44,0
SPHJL48	48	M25x1,5	80	46	40,0 - 46,0
SPHJ50	50	M25x1,5	80	46	43,0 - 48,0
SPHJ52	52	M25x1,5	80	50	45,0 - 50,0
SPHJ54	54	M25x1,5	80	50	47,0 - 52,0
SPHJ55	55	M25x1,5	80	50	20,0 - 54,0
SPHJ56	56	M25x1,5	80	50	20,0 - 54,0
SPHJ58	58	M25x1,5	80	50	20,0 - 54,0
SPHJ60	60	M25x1,5	80	55	20,0 - 57,0
SPHJ65	65	M25x1,5	80	55	56,0 - 63,0
SPHJ70	70	M25x1,5	80	55	60,0 - 68,0
SPHJ75	75	M25x1,5	80	55	67,0 - 72,0

Przykładowy kod produktu / The example code / Beispiele unten / Пример кода продукта: SPHJ.R1500



1

2

3

4

5

6

7

8

9

10

11

12

13

14

Przy składaniu zamówień e-mailem lub faksem prosimy podawać kody produktów zgodnie z katalogiem.
When ordering by e-mail or fax, please state the product codes according to the catalog.

z magazynu / on stock / ab Lager lieferbar / со склада -
na zapytanie / on request / auf Anfrage / по запросу -

Tuleje zaciskowe JACOBS-a
JACOBS clamping collets
JACOBS Rubber-Flex spannzangen
Цанги JACOBS

zamiennik / equivalent 140E

Kod produktu Order Nr. Bestell-Nr. Код товара	Zakres mocowania Clamping range (mm)
JE 14003	3 - 4
JE 14004	4 - 5
JE 14005	5 - 6
JE 14006	6 - 7
JE 14007	7 - 8
JE 14008	8 - 9
JE 14009	9 - 10
JE 14010	10 - 11
JE 14011	11 - 12
JE 14012	12 - 13
JE 14013	13 - 14
JE 14014	14 - 15
JE 14015	15 - 16

zamiennik / equivalent 148E

Kod produktu Order Nr. Bestell-Nr. Код товара	Zakres mocowania Clamping range (mm)
JE 14804	4 - 6
JE 14806	6 - 8
JE 14808	8 - 10
JE 14810	10 - 12
JE 14812	12 - 14
JE 14814	14 - 16
JE 14816	16 - 18
JE 14818	18 - 20



zamiennik / equivalent 161E

Kod produktu Order Nr. Bestell-Nr. Код товара	Zakres mocowania Clamping range (mm)
JE 16104	4 - 6
JE 16106	6 - 8
JE 16108	8 - 10
JE 16110	10 - 12
JE 16112	12 - 14
JE 16114	14 - 16
JE 16116	16 - 18
JE 16118	18 - 20
JE 16120	20 - 22
JE 16122	22 - 24
JE 16124	24 - 26

zamiennik / equivalent 163E

Kod produktu Order Nr. Bestell-Nr. Код товара	Zakres mocowania Clamping range (mm)
JE 16306	6 - 8
JE 16308	8 - 10
JE 16310	10 - 12
JE 16312	12 - 14
JE 16314	14 - 16
JE 16316	16 - 18
JE 16318	18 - 20
JE 16320	20 - 22
JE 16322	22 - 24
JE 16324	24 - 26
JE 16326	26 - 28
JE 16328	28 - 30

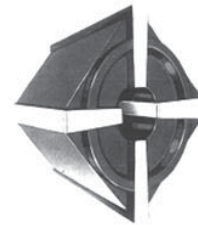
zamiennik / equivalent 173E

Kod produktu Order Nr. Bestell-Nr. Код товара	Zakres mocowania Clamping range (mm)
JE 17307	7 - 9
JE 17309	9 - 11
JE 17311	11 - 13
JE 17313	13 - 15
JE 17315	15 - 17
JE 17317	17 - 19
JE 17319	19 - 21
JE 17321	21 - 23
JE 17323	23 - 25
JE 17325	25 - 27
JE 17327	27 - 29
JE 17329	29 - 31
JE 17331	31 - 33
JE 17333	33 - 35
JE 17335	35 - 37
JE 17337	37 - 39
JE 17339	39 - 41
JE 17341	41 - 43

zamiennik / equivalent 185E

Kod produktu Order Nr. Bestell-Nr. Код товара	Zakres mocowania Clamping range (mm)
JE 18535	35 - 37
JE 18537	37 - 39
JE 18539	39 - 41
JE 18541	41 - 43
JE 18543	43 - 45
JE 18545	45 - 47
JE 18547	47 - 49
JE 18549	49 - 51
JE 18551	51 - 53
JE 18553	53 - 55
JE 18555	55 - 57
JE 18557	57 - 59
JE 18559	59 - 61

Kod produktu Order Nr. Bestell-Nr. Код товара	Typ Type	Zakres mocowania Clamping range (mm)
J 115	41	1,0 - 2,5
J 116	41	2,5 - 4,5
J 117	41	4,5 - 6,5
J 420	42	4,5 - 8,0
J 421	42	3,5 - 6,5
J 422	42	6,5 - 10,0
J 423	42	2,0 - 4,5
J 440	44	7,0 - 13,0
J 441	44	4,5 - 10,0
J 443	44	2,8 - 7,0
J 444	44	1,8 - 4,5
J 445 *	44	10,0 - 15,0
J 460	46	6,0 - 10,0
J 461	46	10,0 - 16,0
J 462	46	16,0 - 23,0



Przy składaniu zamówień e-mailem lub faksem prosimy podawać kody produktów zgodnie z katalogiem.
When ordering by e-mail or fax, please state the product codes according to the catalog.

z magazynu / on stock / ab Lager lieferbar / со склада - ■
na zapytanie / on request / auf Anfrage / по запросу - □

TULEJE DO AUTOMATÓW WIELOWRZECIONOWYCH

COLLETS FOR MULTI-SPINDLE LATHES

Komplety tulei do automatów wielowrzecionowych GILDEMEISTER

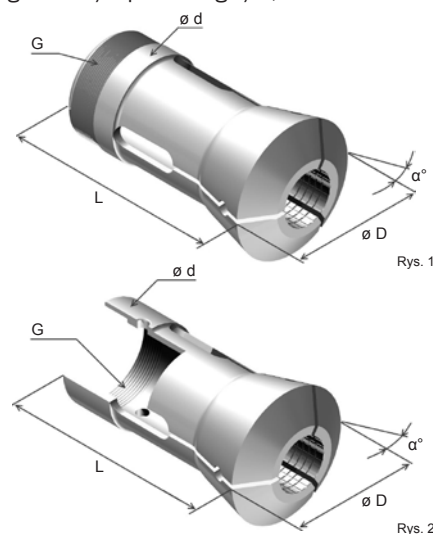
Series 9000 for multi-spindle GILDEMEISTER automatic lathes
 Reihe 9000 für Mehrspindelautomaten Typ Gildemeister
 Наборы цанг для многшпindelных автоматов Gildemeister

GILDEMEISTER

Tuleje zaciskowe / Clamping collets / Spannzange / цанги зажимные

Kod produktu Order Nr. Bestell-Nr. Код товара	Typ automatu Type machine	Odpowie- dnik Equivalent	ø d (mm)	ø D (mm)	L (mm)	α° kąt angle	G gwin- t thread	Zakres mocowania Clamping range			Rysunek draw
								EG/EO/ EL max (mm)	S max (mm)	K max (mm)	
9012E	AS 16/20 GM 20, GS 20	TZgb-0034	34	42	90	16°	M30 x 1L	24	19	16	1
9017E	AS 20/GS 20		38	45,5	90	16°	M34 x 0,75 L	28	23	19	1
9045E	AS 25	TZw-0045	45	60,4	159	15,05°	M40 x 1L	34	28	23	2
9046E	GS 25		45	60,4	159	15,05°	M40 x 1,5L	34	28	23	2
9069E	AV/AS 32, GS32		53	69,4	128	15°	M48 x 1,5L	35	29	24	2
9069E	GM 32/6		53	69,4	128	15°	M48 x 1,5L	35	29	24	2
9069E	GM 35		53	69,4	128	15°	M48 x 1,5L	35	29	24	2
9115E	GM 42/6		64	80,5	129	15°	M59 x 1,5L	52	44	35	2
9081E	GS 35/36, GS 42		56	72,4	131	15°	M52 x 1,5L	42	35	28	2
9132E	AV/AS 48, AA 48	TZw-0070	70	90,4	149	15°	M65 x 1,5L	48	40	32	2
9178E	AV/AS 67, AA 67	TZw-0090	90	115,4	170	15°	M85 x 1,5L	78	66	54	2
9209E	AV/AS 82		109	138,4	189	15°	M102 x 1,5L	90	76	62	2
9239E	AS 100		128	160,4	250	15°	M122 x 1,5L	110	94	76	2

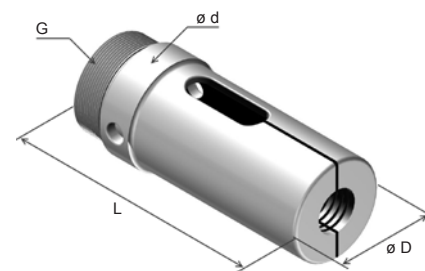
Przykładowy kod produktu / The example code / Beispiele unten / Пример кода продукта: 9132E.EO.R1200



Tuleje podające / Feed fingers / Vorschubzange / цанги подающие

Kod produktu Order Nr. Bestell-Nr. Код товара	Typ automatu Type machine	Odpowie- dnik Equivalent	ø d (mm)	ø D (mm)	L (mm)	G gwin- t thread	Zakres mocowania Clamping range			Rysunek draw
							EG/EO/EL max (mm)	S max (mm)	K max (mm)	
9258E	AS 16/20 GM 20, GS 20	TZp-0025	25	25	90	M24 x 1	20	16	13	
9258E2	AS 20/GS 20		30,5	30,5	90	M28,5 x 0,75	25	20	16	
9287E	AS 25	TZp-0033	33	32,5	140	M30 x 1L	26	21	17	
9289E	GS 25		34,2	30	140	M30 x 1	26	21	17	
9316E	AV/AS 32, GS32		40	39,8	136	M38 x 1,5L	32	27	21	
9316E2	GM 32/6		41,5	39,8	136	M38 x 1,5	32	27	21	
9316E3	GM 35		41,5	39,8	132	M39 x 1	35	29	24	
9374E	GM 42/6		51,4	50,2	136	M48 x 1,5	42	35	28	
9333E	GS 35/36, GS 42		45	43,8	136	M42 x 1,5L	36	30	24	
9368E	AV/AS 48, AA 48	TZp-0057	57	56	160	M54 x 1,5L	48	40	32	
9447E	AV/AS 67, AA 67	TZp-0077,5	77,5	76	170	M74 x 1,5L	67	57	46	
9475E	AV/AS 82		94	93	180	M88 x 1,5L	80	68	55	
9483E	AS 100		114	113	235	M108 x 1,5L	100	85	69	

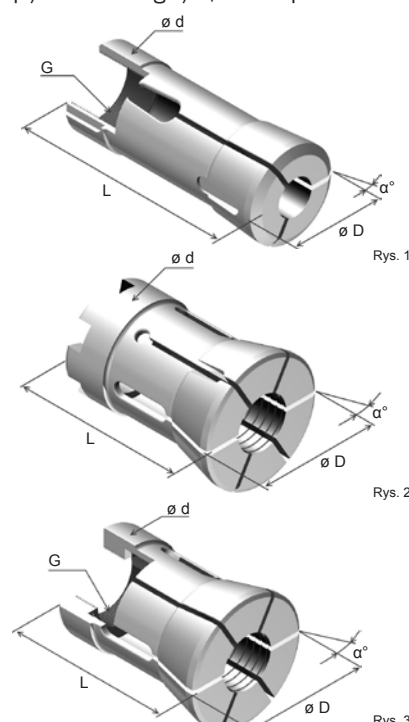
Przykładowy kod produktu / The example code / Beispiele unten / Пример кода продукта: 9333E.EO.R3000



Tuleje przechwyty / Pick up / Greiferzange / цанги перехвачения

Kod produktu Order Nr. Bestell-Nr. Код товара	Typ automatu Type machine	ø d (mm)	ø D (mm)	L (mm)	α° kąt angle	G gwin- t thread	Zakres mocowania Clamping range			Rysunek draw
							EG/EO/ EL max (mm)	S max (mm)	K max (mm)	
9012PU	AS16/20 GM20	26	28,5	80	5°	M21,5 x 0,75	25	20	16	1
9012PUH	GS20	28	32	64	8°	M24 x 1,5 L	25	20	16	1
9045PU	AS25	30	35,1	63	15°	M20 x 1,5	25	20	16	1
9069PUV	AS32	38	43	80	8°	M24 x 1,5	32	27	21	1
9069PU	GM35	38	43	80	8°	M24 x 1,5	35	29	24	2
9115PU	GM42	47	52,5	73	8°		42	35	28	2
9081PU	GS35/36 GS42	38	43	80	15°	M24 z 1,5	36	30	24	3
9132PU	AV/AS48 AA48	42	55	91	15°	M28 x 1,5	48	40	32	3
9178PU	AV/AS67 AA67	45	90,1	100	15°	M28 x 1,5	67	57	46	3

Przykładowy kod produktu / The example code / Beispiele unten / Пример кода продукта: 9178PU.RG.R3000



Przy składaniu zamówień e-mailem lub faksem prosimy podawać kody produktów zgodnie z katalogiem.
 When ordering by e-mail or fax, please state the product codes according to the catalog.

z magazynu / on stock / ab Lager lieferbar / со склада -
 na zapytanie / on request / auf Anfrage / по запросу -

Komplety tulei do automatów wielorzecionowych PITTLER

Series 9000 for multi-spindle PITTLER automatic lathes

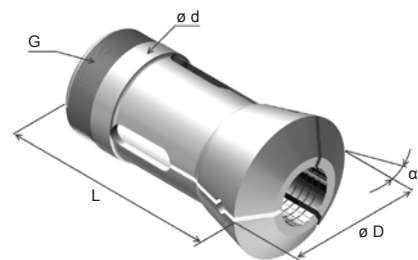
Reihe 9000 für Mehrspindelautomaten Typ Pittler

Наборы цанг для многшпindelных автоматов Pittler

PITTLER

Tuleje zaciskowe / Clamping collets / Spannzange / цанги зажимные

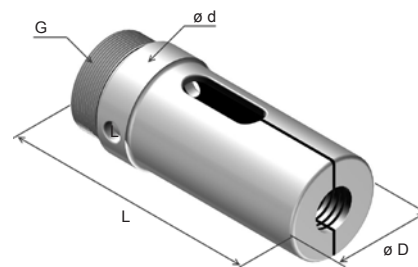
Kod produktu Order Nr. Bestell-Nr. Код товара	Typ automatu Type machine	ø d (mm)	ø D (mm)	L (mm)	α° kał angle	G gwint thread	Zakres mocowania Clamping range		
							EG/EO/ EL max (mm)	S max (mm)	K max (mm)
9038E	PRC 25/8	44,3	56	139,5	15°	1 -1/16" x 18 L	25	20	16
9039E	PS 26, SAS 26/8	46	60,4	120	15°	M40 x 1,5 L	26	21	17
9042E	RP38/4/6	48	62,5	140	15°	M42 x 1,5 L	-	-	-
9067E	PRB 32, PRC 32	52,2	64,7	152	15°	1 13/16" x 20 L	32	27	21
9078E	PRC 36	56,92	69,72	152	15°	2" x 20 L	36	30	24
9081E	PS 36	56	72,4	131	15°	M52 x 1,5L	44	37	30
9108E	RP42/4/6	62	82,4	180	15°	M58 x 1,5 L	-	-	-
9141E	PRB 50, PRC 50	76,8	95,5	180	15°	2 11/16" x 16 L	51	43	35
9151E	PS 51	75	97,4	155	15°	M68 x 1,5L	51	43	35
9147E	RP56/7, PRC576	78	96,5	178	15°	M74 x 1,5	-	-	-
9182E	RP70/4/6	95	115	180	15°	M90 x 1,5	-	-	-
9206E	PRC 72	106	127,7	225	15°	3 13/16" x 18" L	86	73	59
9236E	PRC100	136,5	165,7	224	15°	51/16" x 18 L	-	-	-
9240E	PRC120	153,8	180	240	15°	M148 x 1,5 L	-	-	-



Przykładowy kod produktu / The example code / Beispiele unten / Пример кода продукта: 9039E.EL.R1400

Tuleje podające / Feed fingers / Vorschubzange / цанги подающие

Kod produktu Order Nr. Bestell-Nr. Код товара	Typ automatu Type machine	ø d (mm)	ø D (mm)	L (mm)	G gwint thread	Zakres mocowania Clamping range		
						EG/EO/EL max (mm)	S max (mm)	K max (mm)
9278E	PRC 25/8	34,9	31,75	147	31,7 x 20" L	25	20	16
9282E	PS 26, SAS 26/8	35	33	118	M33 x 1,5	26	21	17
9317E	RP38/4/6	36	40	140	M36 x 1,5 L	-	-	-
9285E	PRB 32	39,5	38,5	168	36,5 x 20" L	32	27	21
9330E	PRC 36	44,3	43,2	168	41,3 x 20" L	36	30	24
9333E	PS 36	45	43,8	136	M42 x 1,5 L	36	30	24
9365E	RP42/4/6	50	55	170	M52 x 1,5 L	-	-	-
9405E	PRB 50, PRC 50	63,5	59	186	58,7 x 24" L	51	43	35
9401E	PS 51	60	59	160	M57 x 1,5 L	51	43	35
9412E	RP56/7, PRC576	59	60	160	M64 x 1,5 L	-	-	-
9453E	RP70/4/6	80	85	176	M80 x 1,5 L	-	-	-
9472E	PRC 72	92	85	214	85,7 x 24" L	75	64	52
9482E	PRC100	116	114,3	273	111,1 x 18" L	102	87	71
9484E	PRC120	138	135	280	M132 x 1,5 L	122	104	85



Przykładowy kod produktu / The example code / Beispiele unten / Пример кода продукта: 9330E.EG.R1500

Przy składaniu zamówień e-mailem lub faksem prosimy podawać kody produktów zgodnie z katalogiem.
When ordering by e-mail or fax, please state the product codes according to the catalog.

z magazynu / on stock / ab Lager lieferbar / со склада - ■
na zapytanie / on request / auf Anfrage / по запросу - □

TULEJE DO AUTOMATÓW WIELOWRZECIONOWYCH

COLLETS FOR MULTI-SPINDLE LATHES

Komplety tulei do automatów wielowrzecionowych SCHÜTTE

Series 9000 for multi-spindle SCHÜTTE automatic lathes

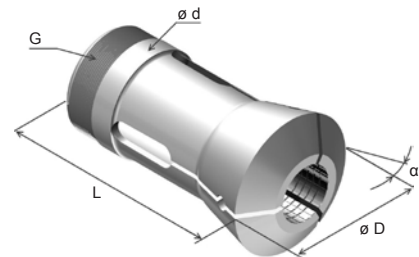
Reihe 9000 für Mehrspindelautomaten Typ Schütte

Наборы цанг для многшпindelных автоматов Schütte

SCHÜTTE

Tuleje zaciskowe / Clamping collets / Spannzange / цанги зажимные

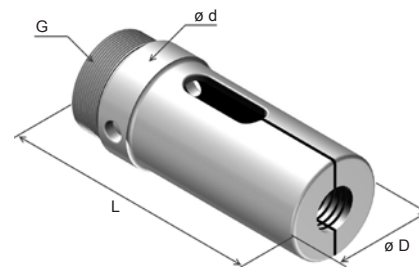
Kod produktu Order Nr. Bestell-Nr. Код товара	Typ automatu Type machine	ø d (mm)	ø D (mm)	L (mm)	α° kąt angle	G gwent thread	Zakres mocowania Clamping range		
							EG/EO/ EL max (mm)	S max (mm)	K max (mm)
9015E	SF13	25	36,2	72	15°	M22 x 1L	18	14	11
9007E	SE16, SE18	32	41,8	84	15°	M28 x 1L	18	14	11
9007E2	AG20	32	41,8	84	15°	M28 x 1L	20	16	13
9016E	SF20	32	41,6	84	15°	M30 x 1L	20	16	13
9039E	VD/SD/SE25, SF/SE/AF26	46	60,3	120	15°	M40 x 1,5L	26	21	17
9070E	VD/SD32, SF/AF32	53	69,7	136	15°	M47 x 1,5L	40	33	27
9112E	AD40, SF40, SF42	62,9	78,3	157	15°	M56 x 1,5L	42	35	28
9139E	VD/SD50, SF/AF51	75	97,8	187	15°	M68 x 1,5L	51	43	35
9179E	VD63/SF63	90	115,8	211	15°	M82 x 1,5L	72	61	49
9187E	SF67/AF67	89,9	115,4	180	15°	M85 x 1,5L	74	63	51
9210E	VD/SD80, SF/AF81	109	138,8	241	15°	M100 x 1,5	85	72	59



Przykładowy kod produktu / The example code / Beispiele unten / Пример кода продукта: 9132E.EO.R1200

Tuleje podające / Feed fingers / Vorschubzange / цанги подающие

Kod produktu Order Nr. Bestell-Nr. Код товара	Typ automatu Type machine	ø d (mm)	ø D (mm)	L (mm)	G gwent thread	Zakres mocowania Clamping range		
						EG/EO/EL max (mm)	S max (mm)	K max (mm)
9261E	SF13	19,6	17	75,5	M18 x 1	14	11	9
9255E	SE16, SE18	25	23	88	M23 x 1	18	11	9
9262E	AG20	27	25	88	M25 x 1	20	16	13
9282E	VD/SD/SE25, SF/SE/AF26	35	33	118	M33 x 1,5	26	21	17
9319E	VD/SD32, SF/AF32	41,8	40	130	M38 x 1,5	32	27	21
9372E	AD40, SF40, SF42	51	49	174	M48 x 1,5	42	35	28
9406E	VD/SD50, SF/AF51	62	58	178,15	M58 x 1,5	51	43	35
9450E	VD63/SF63	77	72	198,5	M72 x 1,5L	63	52	43
9456E	SF67/AF67	78	76	196	M75 x 1,5L	67	57	46
9474E	VD/SD80, SF/AF81	93	90	226,5	M88 x 1,5L	80	68	55

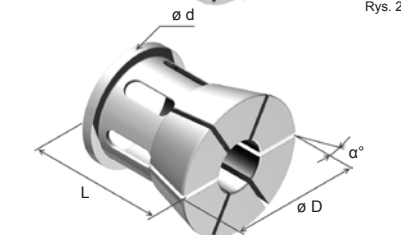
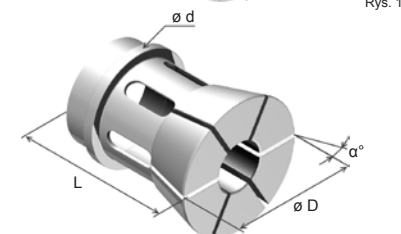
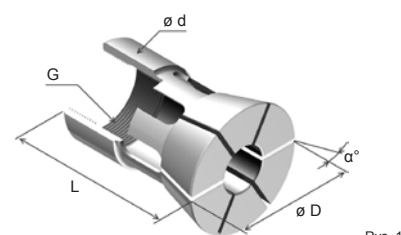


Przykładowy kod produktu / The example code / Beispiele unten / Пример кода продукта: 9132E.EO.R1200

Tuleje przechwyty / Pick up / Greiferzange / цанги перехвачения

Kod produktu Order Nr. Bestell-Nr. Код товара	Typ automatu Type machine	ø d (mm)	ø D (mm)	L (mm)	α° kąt angle	G gwent thread	Zakres mocowania Clamping range			Rysunek draw
							EG/EO/ EL max (mm)	S max (mm)	K max (mm)	
9015PU	SF13	20	24	40	15°	M16 X 1,5L	14	11	9	1
9007PU	SE16/SE18	25	35,1	58	15°	M18 X 1,5L	18	15	11	1
9016PU	SF20	28	36	50	15°	M24 X 1,5L	20	16	13	1
PUSE25	SE25	32	45,1	71	15°	M22 X 1,5L	27	22	18	1
9049PU	SF26	34	42	53	15°		26	21	17	2
9070PU	VD32/SD32	39	50,6	81	15°	M26 X 1,5L	26	21	17	1
9112PU	SF32/SF42	52	60,6	60	15°		40	33	27	3
PUAD40	AD40	39	60,6	81	15°	M26 X 1,5L	26	21	17	1
L650PU	VD50/SD50	46	67,2	83	15°	M32 X 1,5L	32	27	21	1
9139PU	SF51/AF51	63	71,6	60	15°		51	43	35	3
9187PU	SF67/SF81	76	88	75	15°		80	68	55	3

Przykładowy kod produktu / The example code / Beispiele unten / Пример кода продукта: 9132E.EO.R1200



Przy składaniu zamówień e-mailem lub faksem prosimy podawać kody produktów zgodnie z katalogiem.
When ordering by e-mail or fax, please state the product codes according to the catalog.

z magazynu / on stock / ab Lager lieferbar / со склада - ■
na zapytanie / on request / auf Anfrage / по запросу - □

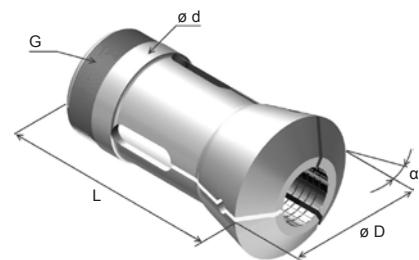
Komplety tulei do automatów wielowrzecionowych INDEX

Series 9000 for multi-spindle INDEX automatic lathes
 Reihe 9000 für Mehrspindelautomaten Typ Index
 Наборы цанг для многошпиндельных автоматов Index

INDEX

Tuleje zaciskowe / Clamping collets / Spannzange / цанги зажимные

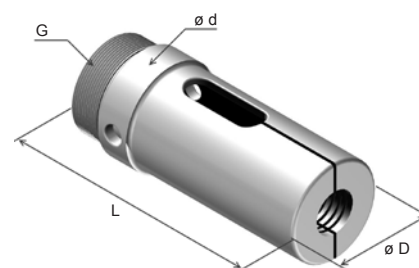
Kod produktu Order Nr. Bestell-Nr. Код товара	Typ automatu Type machine	ø d (mm)	ø D (mm)	L (mm)	α° kąt angle	G gwent thread	Zakres mocowania Clamping range		
							EG/EO/ EL max (mm)	S max (mm)	K max (mm)
9007E	MS 16	32	41,5	84	15°	M28 x 1,5 L	18	14	11
9033E	KS 20/22	40	55,2	102	15°	M35 x 1,5 L	26	21	17
9039E	MS 25, KS 25	46	60,3	120	15°	M40 x 1,5 L	26	21	17
9070E	KS 32	53	69,3	136	15°	M47 x 1,5 L	32	27	21
9108E	KS 42	62	82,4	180	15°	M58 x 1,5 L	42	35	28
9133E	KS 50	70	92	157	15°	M65 x 2 L	50	42	34



Przykładowy kod produktu / The example code / Beispiele unten / Пример кода продукта: 9132E.E0.R1200

Tuleje podające / Feed fingers / Vorschubzange / цанги подающие

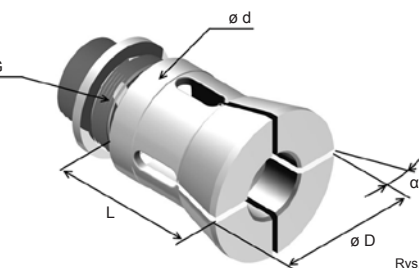
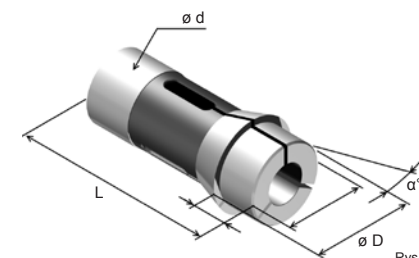
Kod produktu Order Nr. Bestell-Nr. Код товара	Typ automatu Type machine	ø d (mm)	ø D (mm)	L (mm)	G gwent thread	Zakres mocowania Clamping range		
						EG/EO/ EL max (mm)	S max (mm)	K max (mm)
9255E	MS 16	25	23	88	M23 x 1	18	14	11
9273E	KS 20/22	31	28	102	M28 x 1,5	22	18	14
9282E	MS 25, KS 25	37	33	118	M33 x 1,5	26	21	17
9319E	KS 32	41,8	40	130	M38 x 1,5	32	27	21
9364E	KS 42	54	50	170	M50 x 1,5 L	42	35	28
9402E	KS 50	60	57	156	M57 x 2 L	50	42	34



Przykładowy kod produktu / The example code / Beispiele unten / Пример кода продукта: 9132E.E0.R1200

Tuleje przechwyty / Pick up / Greiferzange / цанги перехвачения

Kod produktu Order Nr. Bestell-Nr. Код товара	Typ automatu Type machine	ø d (mm)	ø D (mm)	L (mm)	α° kąt angle	G gwent thread	Zakres mocowania Clamping range			Rysunek draw
							EG/EO/ EL max (mm)	S max (mm)	K max (mm)	
9039PU GM	MS 25	25	35,4	65	15°		25	20	16	1
9039PU PM	MS 25	25	31	59	15°		21	17	14	1
9108PU	KS 32	36,5	49	49,8	15°	M28 x 1,5 L	30	25	20	2
9108PU	KS 42	36,5	49	49,8	15°	M28 x 1,5 L	30	25	20	2
9108PU	KS 50	36,5	49	49,8	15°	M28 x 1,5 L	30	25	20	2



Przykładowy kod produktu / The example code / Beispiele unten / Пример кода продукта: 9132E.E0.R1200

Przy składaniu zamówień e-mailem lub faksem prosimy podawać kody produktów zgodnie z katalogiem.
 When ordering by e-mail or fax, please state the product codes according to the catalog.

z magazynu / on stock / ab Lager lieferbar / со склада - ■
 na zapytanie / on request / auf Anfrage / по запросу - □

TULEJE DO AUTOMATÓW WIELWRZECIONOWYCH

COLLETS FOR MULTI-SPINDLE LATHES

Komplety tulei do automatów wielorzecionowych TORNOS

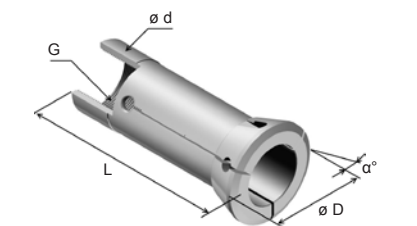
Series 9000 for multi-spindle TORNOS automatic lathes
 Reihe 9000 für Mehrspindelautomaten Typ Tornos
 Наборы цанг для многшпindelных автоматов Tornos

TORNOS

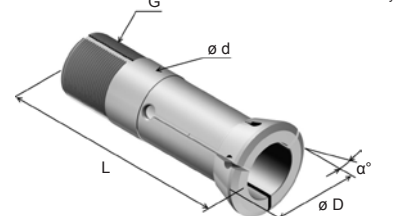
Tuleje zaciskowe / Clamping collets / Spannzange / цанги зажимные

Kod produktu Order Nr. Bestell-Nr. Код товара	Typ automatu Type machine	ø d (mm)	ø D (mm)	L (mm)	α° kał angle	G gwint thread	Zakres mocowania Clamping range				Rysunek Draw
							EG/EO/ EL max (mm)	S max (mm)	K max (mm)		
9001E	AS/BS 14	25	35	75	16°	M22 x 1	15	12	10	1	
9021E	AS/SAS 16	25	35	94	16°	M25 x 1	16	13	10	2	
9018E	BS 20/22	35	45	107	15,30°	M33 x 1	23	19	15	2	
9020E	BS 20 B	36	45	107	15,30°	M33 x 1,25	25	20	16	1	
9012ET	MULTI DECO 20	34	42	90	16°	M30 x 1 L	24	19	16	2	
9039ET	MULTI DECO 26	46	60,3	120	15°	M22 x 1,5 L	30	25	20	2	
9081E	SAS 36	56	72,4	139	15°	M52 x 1,5 L	36	30	24	2	

Przykładowy kod produktu / The example code / Beispiele unten / Пример кода продукта: 9132E.EO.R1200



Rys. 1

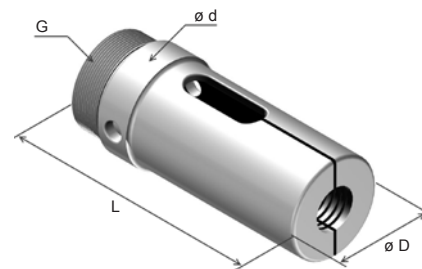


Rys. 2

Tuleje podające / Feed fingers / Vorschubzange / цанги подающие

Kod produktu Order Nr. Bestell-Nr. Код товара	Typ automatu Type machine	ø d (mm)	ø D (mm)	L (mm)	G gwint thread	Zakres mocowania Clamping range		
						EG/EO/EL max (mm)	S max (mm)	K max (mm)
9251E	AS 14	17,9	17,5	70	M16 x 0,75	14	11	9
9251ER	AS 14	18,3		70	M17 x 0,75	15	12	10
9265E	SAS 16	22,8	20,5	98	M20 x 0,75	16	13	10
9264E	BS 22	29,7		116	M27 x 1	22	18	14
9266E	BS 20	27,7	25,3	116	M25 x 1	21	17	14
9266ER	BS 20	27,7	25,3	116	M26 x 1	23	19	15
9258ET	MULTI DECO 20	25		90	M24 x 1	20	16	13
9282ET	MULTI DECO 26	37		118	M33 x 1,5	26	21	17
9333E	SAS 36	44		136	M42 x 1,5 L	36	30	24

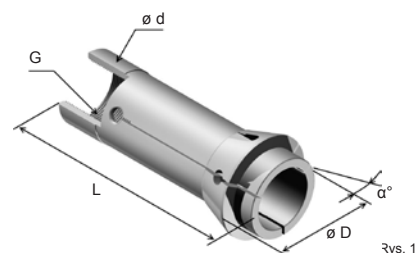
Przykładowy kod produktu / The example code / Beispiele unten / Пример кода продукта: 9132E.EO.R1200



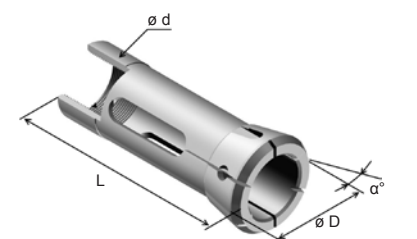
Tuleje przechwyty / Pick up / Greiferzange / цанги перехвачения

Kod produktu Order Nr. Bestell-Nr. Код товара	Typ automatu Type machine	ø d (mm)	ø D (mm)	L (mm)	α° kał angle	G gwint thread	Zakres mocowania Clamping range				Rysunek draw
							EG/EO/ EL max (mm)	S max (mm)	K max (mm)		
9001PU	AS 14, SAS 16	16	21	66	16°	M14 x 0,75	16	13	10	1	
9019PU	BS 22, BS 20	25	35	77	16°	M22 x 1	22	18	14	1	
9012TPU	MULTI DECO 20	28	32	73	8°		24	19	16	2	
9039TPU	MULTI DECO 26	35,5	40	80	8°		32	27	21	2	
171E	SAS 36	42	55	94	15°		36	30	24	2	

Przykładowy kod produktu / The example code / Beispiele unten / Пример кода продукта: 9132E.EO.R1200



Rys. 1



Rys. 2

Przy składaniu zamówień e-mailem lub faksem prosimy podawać kody produktów zgodnie z katalogiem.
 When ordering by e-mail or fax, please state the product codes according to the catalog.
 z magazynu / on stock / ab Lager lieferbar / со склада -
 na zapytanie / on request / auf Anfrage / по запросу -

Komplety tulei do automatów wielowrzecionowych SKODA

Series 9000 for multi-spindle SKODA automatic lathes

Reihe 9000 für Mehrspindelautomaten Typ Skoda

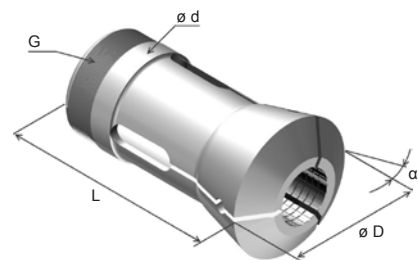
Наборы цанг для многшпindelных автоматов Skoda

SKODA

Tuleje zaciskowe / Clamping collets / Spannzange / цанги зажимные

Kod produktu Order Nr. Bestell-Nr. Код товара	Typ automatu Type machine	Zakres mocowania Clamping range							
		ø d (mm)	ø D (mm)	L (mm)	α° kał angle	G gwint thread	EG/EO/ EL max (mm)	S max (mm)	K max (mm)
9035S	AN 6 x 25	42	50	130	15°	M38 x 1,5			
9038S	SAY 6 x 25	42	52	130	15°	M39 x 1,5			
9041S	DAM 4 x 25	48	63	115	15°	M42 x 1,5L			
9068S	DAM 6 x 32, DAM 6 x 33	53	69,3	130	15°	M48 x 1,5L			
9090S	AN 6 x 40, SAY 6 x 42	60	77,8	170	15°	M56 x 1,5			
9108S	DAM 6 x 40	62	82,5	180	15°	M58 x 1,0L			
9152S	DAM 6 x 50, DAM 6 x 42	75	97,8	178	15°	M68 x 1,5L			
9177S	DAM 6 x 63	90	106	180	15°	M85 x 2,0L			
9201S	DAM 6 x 80	109	138,3	232	15°	M102 x 1,5L			
9221S	DAM 6 x 100	135	155	280	15°	M125 x 1,5L			

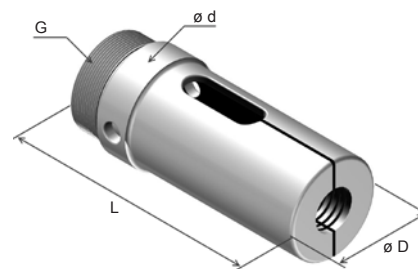
Przykładowy kod produktu / The example code / Beispiele unten / Пример кода продукта: 9132E.EO.R1200



Tuleje przechwyty / Pick up / Greiferzange / цанги

Kod produktu Order Nr. Bestell-Nr. Код товара	Typ automatu Type machine	Zakres mocowania Clamping range						
		ø d (mm)	ø D (mm)	L (mm)	G gwint thread	EG/EO/EL max (mm)	S max (mm)	K max (mm)
9273S	AN 6 x 25	31,5	31,6	115	M30 x 1L			
9273S	SAY 6 x 25	31,5	31,6	115	M30 x 1L			
9283S	DAM 4 x 25	38	32	120	M32 x 1,5L			
9328S	DAM 6 x 32, DAM 6 x 33	43	39,6	132	M40 x 1,5L			
9240S	AN 6 x 40, SAY 6 x 42	49,5	45	142	M40 x 1,5L			
9365S	DAM 6 x 40	55	50	170	M48 x 1,5L			
9406S	DAM 6 x 50, DAM 6 x 42	64	57	180	M52 x 1,5L			
9449S	DAM 6 x 63	78	72	176	M72 x 1,5L			
9476S	DAM 6 x 80	96	91	221	M92 x 1,5L			
9498S	DAM 6 x 100	120	114	280	M110 x 1,5L			

Przykładowy kod produktu / The example code / Beispiele unten / Пример кода продукта: 9132E.EO.R1200



Przy składaniu zamówień e-mailem lub faksem prosimy podawać kody produktów zgodnie z katalogiem.
When ordering by e-mail or fax, please state the product codes according to the catalog.

z magazynu / on stock / ab Lager lieferbar / со склада - ■
na zapytanie / on request / auf Anfrage / по запросу - □

TULEJE DO AUTOMATÓW WIELOWRZECIONOWYCH

COLLETS FOR MULTI-SPINDLE LATHES

Komplety tulei do automatów wielorzecionowych WICKMAN

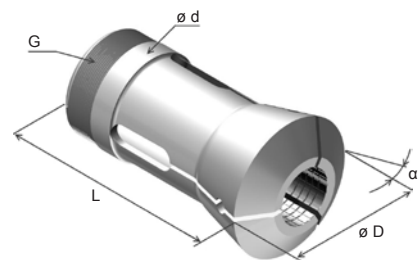
Series 9000 for multi-spindle WICKMAN automatic lathes
 Reihe 9000 für Mehrspindelautomaten Typ Wickman
 Наборы цанг для многшпindelных автоматов Wickman

WICKMAN

Tuleje zaciskowe / Clamping collets / Spannzange / цанги зажимные

Kod produktu Order Nr. Bestell-Nr. Код товара	Typ automatu Type machine	ø d (mm)	ø D (mm)	L (mm)	α° kat angle	G gwin thread	Zakres mocowania Clamping range		
							EG/EO/ EL max (mm)	S max (mm)	K max (mm)
9014E	5/8"	29,4	38,1	92	15°	M26,21 x 24f L	20	16	13
9034E	1"	41,3	54,4	131,7	15°	M37,70 x 24f L	26	21	17
W328S	32/8	50,71	63,5	109,5	15°	M46,04 x 18f"	40	33	27
9072E	1" 3/8	55,5	66,8	117,5	15°	M50,87 x 22f L	43	36	29
9111E	1" 3/4	64,2	78,7	127	15°	M60,40 x 16f"	52	44	35
W508S	50/8	70	84	127	15°	M66 x 150	58	49	40
9151E	2" 1/4 - 5	77,72	89	152,4	15°	M73,60 x 16f L	65	55	45
9145E	2" 1/4 - 6	76,89	95,5	181	15°	M72,50 x 22f L	65	55	45
9181E	2" 5/8	92,11	111,2	165,1	15°	M85,90 x 18f L	79	67	55
9212E	3" 1/2	111,12	134,9	165,1	15°	M106,50 x 18f L	98	94	68

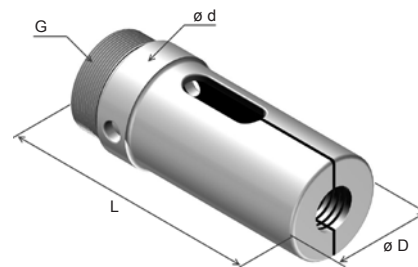
Przykładowy kod produktu / The example code / Beispiele unten / Пример кода продукта: 9132E.E0.R1200



Tuleje podające / Feed fingers / Vorschubzange / цанги подающие

Kod produktu Order Nr. Bestell-Nr. Код товара	Typ automatu Type machine	ø d (mm)	ø D (mm)	L (mm)	G gwin thread	Zakres mocowania Clamping range		
						EG/EO/EL max (mm)	S max (mm)	K max (mm)
9260E	5/8"	21,6		96	M19,53 x 24f L	15	12	10
9276E	1"	31,9		133	M30,07 x 24f L	25	20	16
W328A	32/8	39,3		120,6	M36,5 x 24f"	32	27	21
9318E	1" 3/8	42,8		117,5	M40,5 x 22f L	36	30	24
9362E	1" 3/4	52,3		127	M50 x 22f L	44	37	30
W508A	50/8	57,9		127	M55 x 100 L	50	42	34
9415E	2" 1/4 - 5	65,1		140	M62,7 x 22f L	57	48	39
9409E	2" 1/4 - 6	65,1		171,5	M62,7 x 22f L	56	47	38
9445E	2" 5/8	76,6		177,8	M73 x 24f L	66	56	45
9478E	3" 1/2	98,55		171,45	M93,6 x 24f L	88	75	61

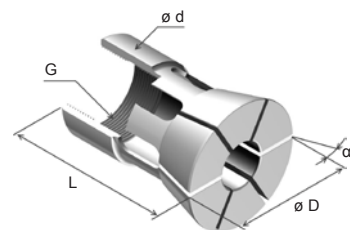
Przykładowy kod produktu / The example code / Beispiele unten / Пример кода продукта: 9132E.E0.R1200



Tuleje przechwyty / Pick up / Greiferzange / цанги перехвачивания

Kod produktu Order Nr. Bestell-Nr. Код товара	Typ automatu Type machine	ø d (mm)	ø D (mm)	L (mm)	α° kat angle	G gwin thread	Zakres mocowania Clamping range		
							EG/EO/ EL max (mm)	S max (mm)	K max (mm)
9014PU	5/8"	19,04	36,2	55,5	15°		16	13	10
9034PU	1"	25,4	38,1	94	15°		22	18	14
W328PU	32/8"	31,23	46	94	15°		28	23	19
9072PU	1" 3/8, 1" 3/4	39,67	65	121	15°		38	32	26
9145PU	2" 1/4	46,2	77,8	143	15°		44	37	30

Przykładowy kod produktu / The example code / Beispiele unten / Пример кода продукта: 9132E.E0.R1200



Przy składaniu zamówień e-mailem lub faksem prosimy podawać kody produktów zgodnie z katalogiem.
 When ordering by e-mail or fax, please state the product codes according to the catalog.

z magazynu / on stock / ab Lager lieferbar / со склада -
 na zapytanie / on request / auf Anfrage / по запросу -

Tulejki zaciskowe do oprawek

Collets for Toolholders

Spannzangen für Werkzeugaufnahmen

Цанги для цанговых патронов

DIN6499/DIN6388

1

2

3

4

5

6

7

8

9

10

11

12










13

14

TULEJKI ZACISKOWE DIN6499/DIN6388

COLLETS DIN6499/6388

Spis treści / Index

Ilustracja / Picture	Nazwa produktu / Product name	Strona / Page
	Tulejki zaciskowe ER do narzędzi z chwytem walcowym ER Collets for tools with cylindrical shank Spannzangen ER für Werkzeuge mit Zylinderschaft Цанги ER для инструмента с цилиндрическим хвостовиком	29
	Komplety tulejek ER ER collets set Spannzangen Set Наборы цанг ER	30
	Tulejki zaciskowe ER-RF do narzędzi z chwytem walcowym z uszczelniającymi ER-RF Collets for tools with cylindrical shanks with seals Spannzangen ER für Werkzeuge mit Zylinderschaft mit Dichtungen Цанги ER-RF с уплотнением	30
	Tulejki zaciskowe EO/OZ do narzędzi z chwytem walcowym EO/OZ Collets for tools with cylindrical shanks Spannzangen EO/OZ für Werkzeuge mit Zylinderschaft Цанги EO/OZ	30
	Komplety tulejek EO/OZ EO/OZ collets set Spannzangen EO/OZ Set Наборы цанг EO/OZ	30
	Tulejki zaciskowe PTEz do narzędzi z chwytem walcowym PTEz Collets for cylindrical shank tools Spannzangen PTEz für Werkzeuge mit Zylinderschaft Цанги PTEz	31
	Tulejki zaciskowe TG100 do narzędzi z chwytem walcowym TG100 Collets for cylindrical shank Spannzangen TG100 für Werkzeuge mit Zylinderschaft Цанги TG100	31
	Tulejki zaciskowe typu ERICSSON DK ERICSSON DK Collets for tools with cylindrical shanks Spannzangen ERICSSON DK für Werkzeuge mit Zylinderschaft Цанги ERICSSON DK	31
	Tulejki zaciskowe typu STRONG do orawek frezarskich Collets STRONG for milling chuck Spannzangen STRONG für Kraftspannfutter Цанги STRONG	31

1

2

3

4

5

6

7

8

9

10

11

12

13

14

Strona:
Page:

28

Tulejki zaciskowe ER do narzędzi z chwytem walcowym

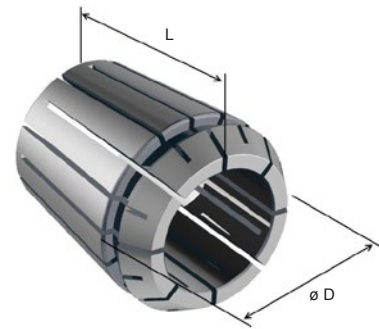
ER Collets for tools with cylindrical shank

Spannzangen ER für Werkzeuge mit Zylinderschaft

Цанги ER для инструмента с цилиндрическим хвостовиком

Kod produktu Order Nr. Bestell-Nr. Код товара	Typ Type	DIN	Precyzja Precision	Zakres mocowania Clamping range (mm)	Skok Pitch (mm)	D (mm)	L (mm)	
ER8.ST	■	ER8	4004E	[< 15 µm]	1 - 5	0,5	8,5	13,5
ER8.P	□	ER8	4004E	[<10 µm]	1 - 5	0,5	8,5	13,5
ER8.HP	□	ER8	4004E	[<5 µm]	1 - 5	0,5	8,5	13,5
ER11.ST	■	ER11	4008E	[< 15 µm]	1 - 7	0,5	11,5	18
ER11.P	□	ER11	4008E	[<10 µm]	1 - 7	0,5	11,5	18
ER11.HP	□	ER11	4008E	[<5 µm]	1 - 7	0,5	11,5	18
ER16.ST	■	ER16	426E	[< 15 µm]	1 - 10	1	16,5	27,5
ER16.P	□	ER16	426E	[<10 µm]	1 - 10	1	16,5	27,5
ER16.HP	□	ER16	426E	[<5 µm]	1 - 10	1	16,5	27,5
ER20.ST	■	ER20	428E	[< 15 µm]	1 - 13	1	20,5	31,5
ER20.P	□	ER20	428E	[<10 µm]	1 - 13	1	20,5	31,5
ER20.HP	□	ER20	428E	[<5 µm]	1 - 13	1	20,5	31,5
ER25.ST	■	ER25	430E	[< 15 µm]	1 - 16	1	25,5	34
ER25.P	□	ER25	430E	[<10 µm]	1 - 16	1	25,5	34
ER25.HP	□	ER25	430E	[<5 µm]	1 - 16	1	25,5	34
ER32.ST	■	ER32	470E	[< 15 µm]	3 - 20	1	32,5	40
ER32.P	□	ER32	470E	[<10 µm]	3 - 20	1	32,5	40
ER32.HP	□	ER32	470E	[<5 µm]	3 - 20	1	32,5	40
ER40.ST	■	ER40	470E	[< 20 µm]	3 - 30	1	40,5	46
ER40.P	□	ER40	470E	[<10 µm]	3 - 30	1	40,5	46
ER40.HP	□	ER40	470E	[<5 µm]	3 - 30	1	40,5	46

Przykładowy kod produktu / The example code / Beispiele unten / Пример кода продукта: ER32.ST.R1500



Komplety tulejek ER

ER collets set

Spannzangen ER Set

Наборы цанг ER

Kod produktu Order Nr. Bestell-Nr. Код товара	Typ Type	DIN	Precyzja Precision	Zakres mocowania Clamping range (mm)	Komplet Set (szt / pcs)	Skok Pitch (mm)	D (mm)	L (mm)
ER8SET.ST	■	ER8	4004E	[< 15 µm]	9	0,5	8,5	13,5
ER8SET.P	□	ER8	4004E	[<10 µm]	9	0,5	8,5	13,5
ER8SET.HP	□	ER8	4004E	[<5 µm]	9	0,5	8,5	13,5
ER11SET.ST	■	ER11	4008E	[< 15 µm]	13	0,5	11,5	18
ER11SET.P	□	ER11	4008E	[<10 µm]	13	0,5	11,5	18
ER11SET.HP	□	ER11	4008E	[<5 µm]	13	0,5	11,5	18
ER16SET.ST	■	ER16	426E	[< 15 µm]	10	1	16,5	27,5
ER16SET.P	□	ER16	426E	[<10 µm]	10	1	16,5	27,5
ER16SET.HP	□	ER16	426E	[<5 µm]	10	1	16,5	27,5
ER20SET.ST	■	ER20	428E	[< 15 µm]	12	1	20,5	31,5
ER20SET.P	□	ER20	428E	[<10 µm]	12	1	20,5	31,5
ER20SET.HP	□	ER20	428E	[<5 µm]	12	1	20,5	31,5
ER25SET.ST	■	ER25	430E	[< 15 µm]	15	1	25,5	34
ER25SET.P	□	ER25	430E	[<10 µm]	15	1	25,5	34
ER25SET.HP	□	ER25	430E	[<5 µm]	15	1	25,5	34
ER32SET.ST	■	ER32	470E	[< 15 µm]	18	1	32,5	40
ER32SET.P	□	ER32	470E	[<10 µm]	18	1	32,5	40
ER32SET.HP	□	ER32	470E	[<5 µm]	18	1	32,5	40
ER40SET.ST	■	ER40	470E	[< 20 µm]	23	1	40,5	46
ER40SET.P	□	ER40	470E	[<10 µm]	23	1	40,5	46
ER40SET.HP	□	ER40	470E	[<5 µm]	23	1	40,5	46

Przykładowy kod produktu / The example code / Beispiele unten / Пример кода продукта: ER40SET.ST



Przy składaniu zamówień e-mailem lub faksem prosimy podawać kody produktów zgodnie z katalogiem.
When ordering by e-mail or fax, please state the product codes according to the catalog.

z magazynu / on stock / ab Lager lieferbar / со склада - ■
na zapytanie / on request / auf Anfrage / по запросу - □

TULEJKI ZACISKOWE DIN6499/DIN6388

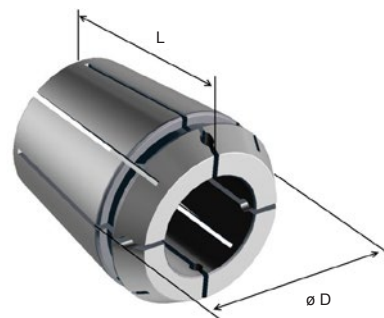
COLLETS DIN6499/6388

Tulejki zaciskowe ER-RF do narzędzi z chwytem walcowym z uszczelniającami

ER-RF Collets for tools with cylindrical shanks with seals
Spannzangen ER für Werkzeuge mit Zylinderschaft mit Dichtungen
Цанги ER-RF с уплотнением

DIN6499-RF

Kod produktu Order Nr. Bestell-Nr. Код товара	Typ Type	DIN	Precyzja Precision	Zakres mocowania Clamping range (mm)	Skok Pitch (mm)	D (mm)	L (mm)
ER11RF.ST	ER11	-	[<15 µm]	3 - 7	0,5	11,5	18
ER16RF.ST	ER16	425E	[<15 µm]	3 - 10	1	16,5	27,5
ER20RF.ST	ER20	427E	[<15 µm]	3 - 13	1	20,5	31,5
ER25RF.ST	ER25	429E	[<15 µm]	3 - 16	1	25,5	34
ER32RF.ST	ER32	469E	[<15 µm]	3 - 20	1	32,5	40
ER40RF.ST	ER40	471E	[<20 µm]	4 - 26	1	40,5	46



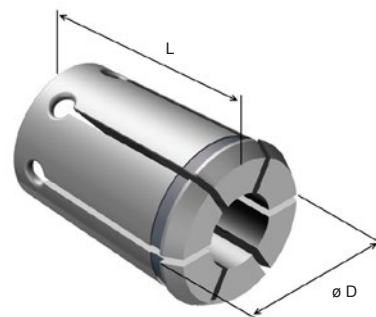
Przykładowy kod produktu / The example code / Beispiele unten / Пример кода продукта: ER25RF.ST.R1200

Tulejki zaciskowe EO/OZ do narzędzi z chwytem walcowym

EO/OZ Collets for tools with cylindrical shanks
Spannzangen EO/OZ für Werkzeuge mit Zylinderschaft
Цанги EO/OZ

DIN6388

Kod produktu Order Nr. Bestell-Nr. Код товара	Typ Type	DIN	Precyzja Precision	Zakres mocowania Clamping range (mm)	Skok Pitch (mm)	D (mm)	L (mm)
EO16B	EO16-B	415E	[<20 µm]	2 - 16	1	25,5	40
EO20B	EO20-B	4541E	[<20 µm]	4 - 20	1	29,8	45
EO25B	EO25-B	462E	[<20 µm]	2 - 25	1	35,05	52
EO32B	EO32-B	467E	[<20 µm]	4 - 32	1	43,7	60
EO40B	EO40-B	468E	[<20 µm]	16 - 40	1	52,2	68



Przykładowy kod produktu / The example code / Beispiele unten / Пример кода продукта: EO32B.R1200

Komplety tulejek EO/OZ

EO/OZ collets set
Spannzangen EO/OZ Set
Наборы цанг EO/OZ

DIN6388

Kod produktu Order Nr. Bestell-Nr. Код товара	Typ Type	DIN	Precyzja Precision	Zakres mocowania Clamping range (mm)	Komplet Set (szt / pcs)	Skok Pitch (mm)	D (mm)	L (mm)
EO16B.SET	EO16-B	415E	[<20 µm]	2 - 16	14	1	25,5	40
EO20B.SET	EO20-B	4541E	[<20 µm]	4 - 20	16	1	29,8	45
EO25B.SET	EO25-B	462E	[<20 µm]	3 - 25	22	1	35,05	52
EO32B.SET	EO32-B	467E	[<20 µm]	4 - 32	28	1	43,7	60
EO40B.SET	EO40-B	468E	[<20 µm]	16 - 40	24	1	52,2	68

Przykładowy kod produktu / The example code / Beispiele unten / Пример кода продукта: EO25B.SET



Przy składaniu zamówień e-mailem lub faksem prosimy podawać kody produktów zgodnie z katalogiem.
When ordering by e-mail or fax, please state the product codes according to the catalog.

z magazynu / on stock / ab Lager lieferbar / со склада -
na zapytanie / on request / auf Anfrage / по запросу -

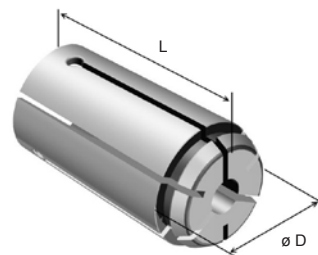
Tulejki zaciskowe PTEz do narzędzi z chwytem walcowym

PTEz Collets for cylindrical shank tools
Spannzangen PTEz für Werkzeuge mit Zylinderschaft
Цанги PTEz

PTEz

Kod produktu Order Nr. Bestell-Nr. Код товара	Typ Type	Precyzja Precision	Zakres mocowania Clamping range (mm)	Skok Pitch (mm)	D (mm)	L (mm)
PTEz40	PTEz-40	[<15 µm]	3 - 7	1	19	40
PTEz50	PTEz-50	[<15 µm]	3 - 20	1	28,5	50

Przykładowy kod produktu / The example code / Beispiele unten / Пример кода продукта: PTEz50.R1400



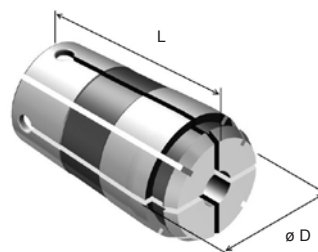
Tulejki zaciskowe TG100 do narzędzi z chwytem walcowym

TG100 Collets for cylindrical shank
Spannzangen TG100 für Werkzeuge mit Zylinderschaft
Цанги TG100

TG100

Kod produktu Order Nr. Bestell-Nr. Код товара	Typ Type	Precyzja Precision	Zakres mocowania Clamping range (mm)	Skok Pitch (mm)	D (mm)	L (mm)
TG100	TG100	[<15 µm]	3 - 25	1	35	60

Przykładowy kod produktu / The example code / Beispiele unten / Пример кода продукта: TG100.R1400



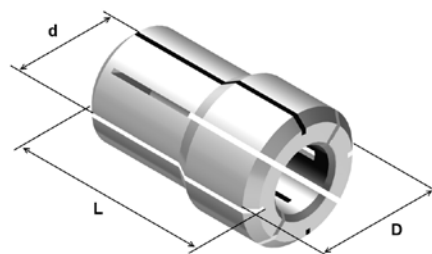
Tulejki zaciskowe typu ERICSSON DK

ERICSSON DK Collets for tools with cylindrical shanks
Spannzangen ERICSSON DK für Werkzeuge mit Zylinderschaft
Цанги ERICSSON DK

ERICSSON

Kod produktu Order Nr. Bestell-Nr. Код товара	Typ Type	DK	Precyzja Precision	Max zakres mocowania Max Clamping range (mm)	d (mm)	D (mm)	L (mm)
412 E	412 E	Supra	[<15 µm]	4,0	5,54	6,8	16,3
416 E	416 E	30	[<15 µm]	6,5	7,62	9,5	25,5
417 E	417 E	20	[<15 µm]	10,0	11,34	13,6	30,4
418 E	418 E	10	[<15 µm]	14,5	16,51	19,47	36,7
419 E	419 E	18	[<15 µm]	20,0	22,08	26,04	41,7

Przykładowy kod produktu / The example code / Beispiele unten / Пример кода продукта: 416E.R1400



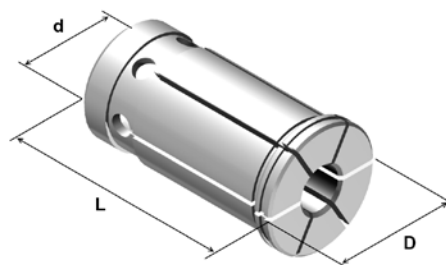
Tulejki zaciskowe typu STRONG do orawek frezarskich

Collets STRONG for milling chuck
Spannzangen STRONG für Kraftspannfutter
Цанги STRONG

STRONG

Kod produktu Order Nr. Bestell-Nr. Код товара	Precyzja Precision	Zakres mocowania Clamping range (mm)	d (mm)	D (mm)	L (mm)
STRONG.20	[<15 µm]	6, 8, 10, 12, 16	20	25	50
STRONG.32	[<15 µm]	6, 8, 10, 12, 16, 20, 25	32	37	60

Przykładowy kod produktu / The example code / Beispiele unten / Пример кода продукта: STRONG20.R1000



Przy składaniu zamówień e-mailem lub faksem prosimy podawać kody produktów zgodnie z katalogiem.
When ordering by e-mail or fax, please state the product codes according to the catalog.

z magazynu / on stock / ab Lager lieferbar / со склада - ■
na zapytanie / on request / auf Anfrage / по запросу - □

Strona:
Page:
31

Uchwyty do tulei zaciskowych

Collet Chucks

Kraftspannzangenfutter

Цанговые патроны для автоматов
ОДНОШПИНДЕЛЬНЫХ



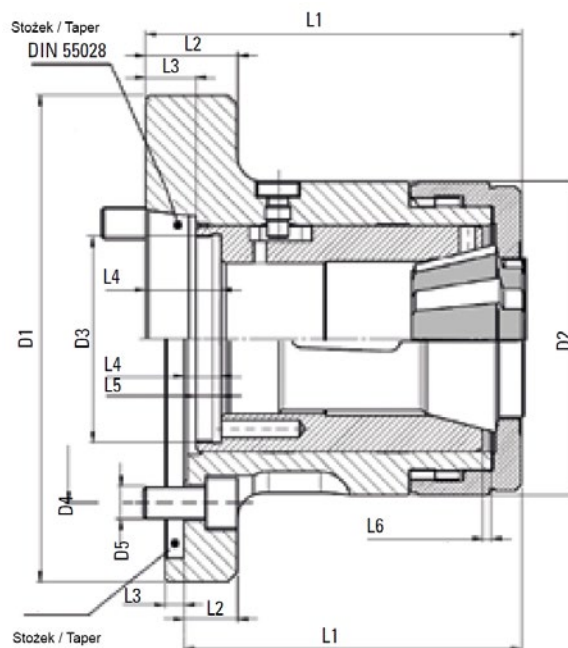
- 1
- 2
- 3
- 4
- 5
- 6
- 7
- 8
- 9
- 10
- 11
- 12
- 13
- 14

UCHWYTY TULEJOWE

COLLET CHUCKS

Uchwyty tulejowe do tulei zaciskowych DIN6343

Collet chucks for DIN6343 collets
 Kraftspannzangenfutter Für DIN6343 Spannköpfe
 Цанговый патрон для DIN6343 Цанги



Kod produktu Order Nr. Bestell-Nr. Код товара	Typ tulei Collet type DIN6343	Stožek Taper	D1 (mm)	D2 (mm)	D3 (mm)	D4 (mm)	D5 (mm)	L1 (mm)	L2 (mm)	L3 (mm)	L4 (mm)	L5 (mm)	L6 (mm)	Max obroty (min-1)
UT.DIN.161E.S4	161 E	A2-4	112	85	M50 x 1,5	82,6	3 x M10	103,4	30	13	22	8	2	6000
UT.DIN.161E.100	161 E	Z100	112	85	M50 x 1,5	82,6	3 x M10	97,5	24	6	16	8	2	6000
UT.DIN.163E.S4	163 E	A2-4	112	85	M50 x 1,5	82,6	3 x M10	103,4	30	13	22	8	2	6000
UT.DIN.163E.100	163 E	Z100	112	85	M50 x 1,5	82,6	3 x M10	97,5	24	6	16	8	2	6000
UT.DIN.173E.S5	173 E	A2-5	135	100	M66 x 1,5	104,8	4 x M10	123,5	27	16	28	8	2,5	6000
UT.DIN.173E.S6	173 E	A2-6	170	100	M66 x 1,5	133,4	4 x M12	123,5	34,4	17,5	28	8	2,5	6000
UT.DIN.173E.88	173 E	Z88	132	100	M66 x 1,5	115	6 x M8	113,4	17	4	14	8	2,5	6000
UT.DIN.173E.140	173 E	Z140	155	100	M66 x 1,5	104,8	3 x M10	107,5	17	6	12	8	2,5	6000
UT.DIN.185E.S6	185 E	A2-6	170	130	M90 x 1,5	133,4	4 x M12	145	27	17,5	30,5	8	2,5	5000
UT.DIN.185E.S8	185 E	A2-8	220	130	M90 x 1,5	171,4	4 x M16	145,9	37,5	20	31,5	8	2,5	5000
UT.DIN.185E.115	185 E	Z115	154	130	M90 x 1,5	136	8 x M8	127,5	11	4	13	8	2,5	5000
UT.DIN.185E.170	185 E	Z170	185	130	M90 x 1,5	133,4	6 x M12	133	24	6	18,5	8	2,5	5000
UT.DIN.185E.220	185 E	Z220	235	130	M90 x 1,5	171,4	6 x M16	135	26	6	20,5	8	2,5	5000
UT.DIN.193E.S8	193 E	A2-8	220	156	M114 x 2	171,4	6 x M16	176,4	35	19	41	11	6,5	4000



Przy składaniu zamówień e-mailem lub faksem prosimy podawać kody produktów zgodnie z katalogiem.
 When ordering by e-mail or fax, please state the product codes according to the catalog.

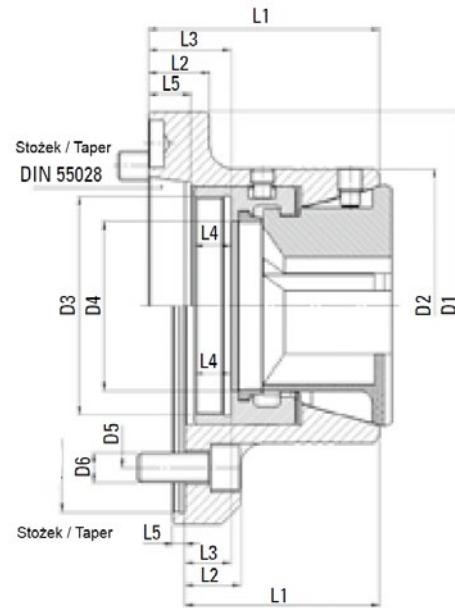
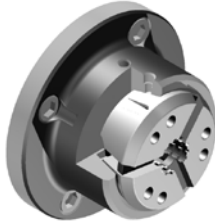
z magazynu / on stock / ab Lager lieferbar / со склада - ■
 na zapytanie / on request / auf Anfrage / по запросу - □

Uchwyty tulejowe do tulei zaciskowych BZI - wersja kompaktowa

Collet chucks for BZI collets - slim version

Kraftspannzangenfutter Für BZI Spannköpfe - Kompakte Ausführung

Цанговый патрон для BZI Цанги - Компактная версия



Kod produktu Order Nr. Bestell-Nr. Код товара	Typ BZI BZI Type	Stožek Taper	D1 (mm)	D2 (mm)	D3 (mm)	D4 (mm)	D5 (mm)	D6 (mm)	L1 (mm)	L2 (mm)	L3 (mm)	L4 (mm)	L5 (mm)	L6 (mm)	Max obroty (min ⁻¹)
UT.BZI.SK42.S5.SLIM	BZI.SK42	A2-5	130	95	M66x1,5	45	104,8	M10	85	20	34,5	15	16,5	3,2	8000
UT.BZI.SK42.S8.SLIM	BZI.SK42	A2-6	160	95	M66x1,5	45	133,4	M12	85	20	34,5	15	17,5	4,8	8000
UT.BZI.SK42.140.SLIM	BZI.SK42	140	150	95	M66x1,5	45	104,8	M10	70	55	15	15	5	3,4	8000
UT.BZI.SK52.S5.SLIM	BZI.SK52	A2-5	130	95	M66x1,5	55	104,8	M10	89	20	34,5	15	16,5	3,1	8000
UT.BZI.SK52.S6.SLIM	BZI.SK52	A2-6	160	95	M66x1,5	55	133,4	M12	89	30	34,5	15	17,5	4,7	8000
UT.BZI.SK52.140.SLIM	BZI.SK52	140	150	95	M66x1,5	55	104,8	M10	74	17	15	15	5	3,3	8000
UT.BZI.SK65.S6.SLIM	BZI.SK65	A2-6	160	113	M90x1,5	70	133,4	M12	95	25	34	15	17,5	4,7	8000
UT.BZI.SK65.S8.SLIM	BZI.SK65	A2-8	202	113	M90x1,5	70	171,4	M16	100	35	39	15	20	7,7	8000
UT.BZI.SK65.170.SLIM	BZI.SK65	170	180	113	M90x1,5	70	133,4	M12	80	20	19	15	5	5,0	8000
UT.BZI.SK80.S8.SLIM	BZI.SK80	A2-8	202	130	M102x1,5	85	171,4	M16	100	35	39	15	20	4,6	7000

Przy składaniu zamówień e-mailem lub faksem prosimy podawać kody produktów zgodnie z katalogiem.
When ordering by e-mail or fax, please state the product codes according to the catalog.

z magazynu / on stock / ab Lager lieferbar / со склада - ■
na zapytanie / on request / auf Anfrage / по запросу - □

UCHWYTY TULEJOWE

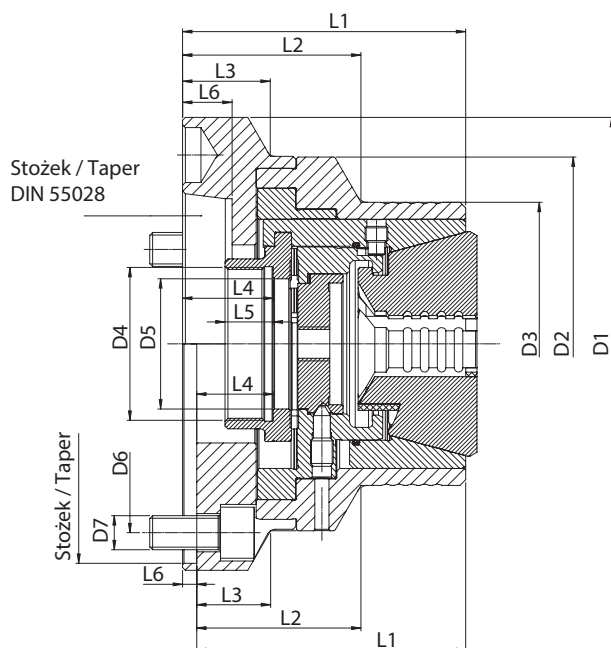
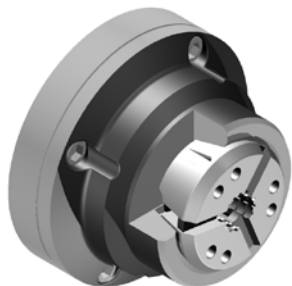
COLLET CHUCKS

Uchwyty tulejowe do tulei zaciskowych BZI

Collet chucks for BZI collets

Kraftspannzangenfutter Für BZI Spannköpfe

Цанговый патрон для BZI Цанги



Kod produktu Order Nr. Bestell-Nr. Код товара	Typ BZI Type BZI	Stožek Taper	D1 (mm)	D2 (mm)	D3 (mm)	D4 (mm)	D5 (mm)	D6 (mm)	D7 (mm)	L1 (mm)	L2 (mm)	L3 (mm)	L4 (mm)	L5 (mm)	L6 (mm)	Max obroty (min-1)
UT.BZI.SK32.S4	BZI.SK32	A2-4	105	100	75,5	M40x1,5	33	82,6	M10 (3x120°)	100,8	65,8	50	34,5	15	14,5	8000
UT.BZI.SK32.S5	BZI.SK32	A2-5	130	100	75,5	M40x1,5	33	104,8	M10 (3x120°)	100,8	65,8	26	34,5	15	16,5	8000
UT.BZI.SK32.120	BZI.SK32	120	130	100	75,5	M40x1,5	33	102	M8 (6x60°)	83	49	15	17	15	6	8000
UT.BZI.SK42.S5	BZI.SK42	A2-5	132	-	100	M54x1,5	46	104,8	M10 (4x90°)	105	68	-	37	17	16,5	7000
UT.BZI.SK42.S6	BZI.SK42	A2-6	160	132	100	M54x1,5	46	133,4	M12 (4x90°)	105	68	36	37	17	17,5	7000
UT.BZI.SK42.140	BZI.SK42	140	150	132	100	M54x1,5	46	104,8	M10 (4x90°)	90	53	15	22	17	6	7000
UT.BZI.SK65.S5	BZI.SK65	A2-5	157	-	122	M78x1,5	68	104,8	M10 (4x90°)	112	69	-	39,5	17,5	19	6000
UT.BZI.SK65.S6	BZI.SK65	A2-6	157	-	122	M78x1,5	68	133,4	M12 (4x90°)	110	67	-	37,5	17,5	17,5	6000
UT.BZI.SK65.S8	BZI.SK65	A2-8	202	157	122	M78x1,5	68	171,4	M16 (4x90°)	114	71	47	41,5	17,5	20	6000
UT.BZI.SK65.140	BZI.SK65	140	157	-	122	M78x1,5	68	104,8	M10 (4x90°)	112	69	-	39,5	17,5	5	6000
UT.BZI.SK65.170	BZI.SK65	170	180	157	122	M78x1,5	68	133,4	M12 (4x90°)	110	67	13	37,5	17,5	5	6000

- 1
- 2
- 3
- 4
- 5
- 6
- 7
- 8
- 9
- 10
- 11
- 12
- 13
- 14

Przy składaniu zamówień e-mailem lub faksem prosimy podawać kody produktów zgodnie z katalogiem.
When ordering by e-mail or fax, please state the product codes according to the catalog.

z magazynu / on stock / ab Lager lieferbar / со склада -
na zapytanie / on request / auf Anfrage / по запросу -

Krzywki do automatów

Chuck lever

Spannfinder

Cam



1

2

3

4

5

6

7

8

9






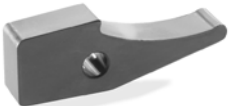
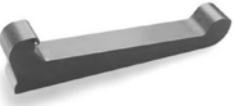




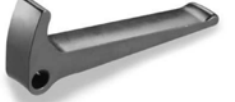
10

11








12

13

14

Ilustracja / Picture	Nazwa produktu / Product name	Strona / Page
	Krzywki do automatów marki BECHLER Chuck lever suitable for Bechler Spannfinder passend für Bechler Сам для автоматов марки Bechler	40
	Krzywki do automatów marki CITIZEN Chuck lever suitable for Citizen Spannfinder passend für Citizen Сам для автоматов марки Citizen	40
	Krzywki do automatów marki GAUTHIER Chuck lever suitable for Gauthier Spannfinder passend für Gauthier Сам для автоматов марки Gauthier	40
	Krzywki do automatów marki GILDEMEISTER Chuck lever suitable for Gildemeister Spannfinder passend für Gildemeister Сам для автоматов марки Gildemeister	41
	Krzywki do automatów marki GILDEMEISTER-CNC Chuck lever suitable for Gildemeister-CNC Spannfinder passend für Gildemeister-CNC Сам для автоматов марки Gildemeister-CNC	41
	Krzywki do automatów marki HANWHA Chuck lever suitable for Hanwha Spannfinder passend für Hanwha Сам для автоматов марки Hanwha	42
	Krzywki do automatów marki INDEX Chuck lever suitable for Index Spannfinder passend für Index Сам для автоматов марки Index	42
	Krzywki do automatów marki MANURHIN Chuck lever suitable for Manurhin Spannfinder passend für Manurhin Сам для автоматов марки Manurhin	42
	Krzywki do automatów marki PETERMANN Chuck lever suitable for Petermann Spannfinder passend für Petermann Сам для автоматов марки Petermann	42
	Krzywki do automatów marki PITTLER-DREHMA Chuck lever suitable for Pittler-Drehma Spannfinder passend für Pittler-Drehma Сам для автоматов марки Pittler-Drehma	43
	Krzywki do automatów marki SCHÜTTE Chuck lever suitable for Schutte Spannfinder passend für Schutte Сам для автоматов марки Schutte	43
	Krzywki do automatów marki SCHÜTTE ze sprzęgłem Chuck lever suitable for Schutte-Kupplung Spannfinder passend für Schutte-Clutch Сам для автоматов марки Schutte	43

- 1
- 2
- 3
- 4
- 5
- 6
- 7
- 8
- 9
- 10
- 11
- 12
- 13
- 14

Ilustracja / Picture	Nazwa produktu / Product name	Strona / Page
	Krzywki do automatów marki SKODA-MAS Chuck lever suitable for Skoda-Mas Spannfinder passend für Skoda-Mas Сам для автоматов марки Skoda-Mas	44
	Krzywki do automatów marki SPINNER Chuck lever suitable for Spinner Spannfinder passend für Spinner Сам для автоматов марки Spinner	45
	Krzywki do automatów marki STAR Chuck lever suitable for Star Spannfinder passend für Star Сам для автоматов марки Star	44/45
	Krzywki do automatów marki STROHM Chuck lever suitable for Strohm Spannfinder passend für Strohm Сам для автоматов марки Strohm	45
	Krzywki do automatów marki TORNOS Chuck lever suitable for Tornos Spannfinder passend für Tornos Сам для автоматов марки Tornos	46
	Krzywki do automatów marki TRAUB Chuck lever suitable for Traub Spannfinder passend für Traub Сам для автоматов марки Traub	46
	Krzywki do automatów marki WICKMANN Chuck lever suitable for Wickmann Spannfinder passend für Wickmann Сам для автоматов марки Wickmann	46

KRZYWKI

CHUCK LEVER

Krzywki do automatów marki BECHLER

Chuck lever suitable for Bechler
Spannfinder passend für Bechler
Сам для автоматов марки Bechler

Kod produktu Order Nr. Bestell-Nr. Код товара	Typ automatu Type machine	Nr identyfikacyjny Ident - Nr.
100801	AS 7-10, AR 10	3,1 mm
100802	Kolek / pin 3 h 6 x 32	
100804	AS 7-10, AR10,	4,1 mm
100805	Kolek / pin 4 h 6 x 32	
100803	BR 20, BR 12	



Art-Nr. 100804

Krzywki do automatów marki CITIZEN

Chuck lever suitable for Citizen
Spannfinder passend für Citizen
Сам для автоматов марки Citizen

Kod produktu Order Nr. Bestell-Nr. Код товара	Typ automatu Type machine	Kołki Pins	Nr identyfikacyjny Ident - Nr.
101006	B 12 B-Spindel	1	B 12 U 50C416
101014	B12 Gegenspindel	5	B 312 U53 - 413
101005	B 12, BS 20, K 16 (Mainspindle)	2	F 412 SC 117
101012	BS 20, K 16 B-Spindel		B 20 U 50C111
101005	C 16 Haupt-/B-Spindel	2	
101005	F 12, L 20	2	F 412 SC 117
101013	G 16		
101002	L 16 E, L 20 Hauptspind.	3	
101001	L 16/20, A 20 (L=55mm #)	4	L 216 C114
101008	"L16/20 Gegensp., L10L16/N Hauptsp. (L=52.2)"	4	L 216 U41B 122
101007	M 20/32, L 25, C 32, A20	3	



Art-Nr. 101002

Kołki / Pins / Stift / Pin

Kod produktu Order Nr. Bestell-Nr. Код товара	Kołki Pins	Nr identyfikacyjny Ident - Nr.
101010	Kolek / pin 1	4 m 6 x 22
101009	Kolek / pin 2	6 m 6 x 40
101004	Kolek / pin 3	8 m 6 x 45
101003	Kolek / pin 4	4 m 5 x 30
101015	Kolek / pin 5	4 h 6 x 30

Krzywki do automatów marki GAUTHIER

Chuck lever suitable for Gauthier
Spannfinder passend für Gauthier
Сам для автоматов марки Gauthier

Kod produktu Order Nr. Bestell-Nr. Код товара	Typ automatu Type machine	Nr identyfikacyjny Ident - Nr.
101201	GM 100/127 hole 4 mm	05.03.0111
101203	Stift/pin 4 x 24 GM 100/127	
101202	GM 127 hole 5 mm	05.03.0112
101204	Stift/pin 5 x 24 GM 127	
101207	GM 160	75.03.7075
101208	GM 20	09.03.1041
101206	GM 25	09.03.2082
101205	GM 75 1-h	05.10.25



Art-Nr. 101202

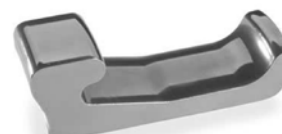
Przy składaniu zamówień e-mailem lub faksem prosimy podawać kody produktów zgodnie z katalogiem.
When ordering by e-mail or fax, please state the product codes according to the catalog.
z magazynu / on stock / ab Lager lieferbar / со склада -
na zapytanie / on request / auf Anfrage / по запросу -

Krzywki do automatów marki GILDEMEISTER
Chuck lever suitable for Gildemeister
Spannfinder passend für Gildemeister
Сам для автоматов марки Gildemeister

Kod produktu Order Nr. Bestell-Nr. Код товара	Typ automatu Type machine	Nr identyfikacyjny Ident - Nr.
100611	AA 48	343-10-213/53
100615	AA 67	355-10-2130/055
100621	AS 100	347-10-2130/000
100600	AS 12	
100601	AS 16-20	08.01.303
100632	AS 20 Special	200.96.301
100603	AS 25	341-10-2130/001
100604	AS 32	342-10-2130/000
100605	AS 32	342-10-2130/001
100606	AS 32	342-10-2130/002
100607	AS 32	342-10-2130/003
100608	AS 48	343-10-2130/001
100609	AS 48	343-10-2130/002
100610	AS 48	343-10-2130/003
100612	AS 67	355-10-2130/001
100613	AS 67	355-10-2130/002
100614	AS 67	355-10-2130/051
100630	AS 82	327-10-213/51
100617	AS/AV 82	327-10-2130/002
100623	AV 55	AV 55-4469-2
100625	GM 16 AC	53.01.334-1189
100628	GM 16 AC	53.01.387-03
100616	GM 32	343-350-1130
100631	GM 35/32	35.01.130
100650	GM 35/8	42.01.349
100642	GM 42	40.01.113
100626	GS/GM 20	31.01.108
100618	GS 25/30	22.10.125
100619	GS 28-25/6	705-10-0017/001
100620	GS 35-50/6	703-10-0017/000



Art-Nr. 100601



Art-Nr. 100604

Krzywki do automatów marki GILDEMEISTER-CNC
Chuck lever suitable for Gildemeister-CNC
Spannfinder passend für Gildemeister-CNC
Сам для автоматов марки Gildemeister-CNC

Kod produktu Order Nr. Bestell-Nr. Код товара	Typ automatu Type machine	Nr identyfikacyjny Ident - Nr.
100646	GD 20	55.10.227
100645	GD 32	56.10.129
100629	GLD 12-16, GD16	55.10.107
100624	GLD 20-25-32	54.10.119
100635	Pin to GLD 20-25-32 (7x42,5)	54.10.117
100649	GM 26 AC	41.01.193
100656	GM 35 Spezial	37.01.158
100640	GM 35/8, GMC 35	42.01.293
100641	GMC 20 S	51.01.284
100643	MSL	60.10.92
100653	MSL 42/60	94.10.123
100633	MSL 60/7	56.10.322
100637	Speed 12	20.10.136
100636	Speed 20 H-/Gegensp., Speed 20-8 H-Sp.	21.10.141
100637	Speed 20-8 Gegenspindel	20.10.136
100636	Sprint 20	21.10.141
100624	Sprint 32	54.10.254
100633	Sprint 32 Linear	56.10.322
100651	Sprint 32/42	26.10.196
100633	Sprint 42 Gegenspindel	56.10.322
100638	Sprint 42 Hauptspindel	26.10.123
100653	Sprint 50 linear	94.10.123



Art-Nr. 100633



Art-Nr. 100637



Art-Nr. 100638

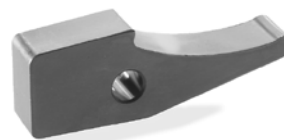
 Przy składaniu zamówień e-mailem lub faksem prosimy podawać kody produktów zgodnie z katalogiem.
 When ordering by e-mail or fax, please state the product codes according to the catalog.

 z magazynu / on stock / ab Lager lieferbar / со склада - ■
 na zapytanie / on request / auf Anfrage / по запросу - □

Krzywki do automatów marki HANWHA

Chuck lever suitable for Hanwha
Spannfinder passend für Hanwha
Сам для автоматов марки Hanwha

Kod produktu Order Nr. Bestell-Nr. Код товара	Typ automatu Type machine	Nr identyfikacyjny Ident - Nr.
103385	HANDEX 17 XD 20, SL20S/, SL 16, ML 20 Hauptspindel/Mainsp.	"BSS3000-021 3170-M210-1060"
103382	"HANEX 17, ML 12 Gegenspindel"	"NPS 7000-019 3184-S050-1091"
103380	HANEX 25, ML 20/26, XD 20, 32 HPD SL 26S/H SL 32S, SL 20/26/32/35HP 2	"SSS7000-012 3192-M011-1080"
103387	HANEX 25, ML26, SL26S/H, SL32S, SL20/26/32/35HP2, 32HPD Mainspindle	"SSS3000-015 3173-M010-1140"
103381	"SL 12, XD 12 Hauptspindel/Mainspindle"	"3184-M010-1130 NPM 0100 S 113"
103386	"SL 12 Se/S/H, SL 16 Gegenspindel/Subspindle"	"BSS 7000 004 3224-S020-2200"
103383	STL 32J/H Main-/Subspindle	SST 11000-022
103388	XD 26 H Gegenspindel/Subspindle	DA15000-005
103389	XD 26 H Hauptspindel/Mainspindle	SM 02026-001
103390	XD 32 H Main-/Subspindle	CA 11000-013A
103384	XP 12; ML12 – Hauptsp./Mainspindle	XOS3000-015



Art-Nr. 103390

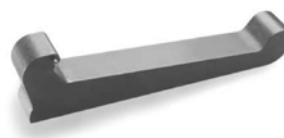


Art-Nr. 103381

Krzywki do automatów marki INDEX

Chuck lever suitable for Index
Spannfinder passend für Index
Сам для автоматов марки Index

Kod produktu Order Nr. Bestell-Nr. Код товара	Typ automatu Type machine	Nr identyfikacyjny Ident - Nr.
100301	DG, ON, OR	AA1371
100302	A 12, ER 16	A33280
100303	C19, A 25-18, ER 25, KR 30, GS 30	A43280
100304	C 29	C29591
100305	B 30-24	A53283
100306	B 36-42-52-60	A73281



Art-Nr. 100304

Krzywki do automatów marki MANURHIN

Chuck lever suitable for Manurhin
Spannfinder passend für Manurhin
Сам для автоматов марки Manurhin

Kod produktu Order Nr. Bestell-Nr. Код товара	Typ automatu Type machine	Nr identyfikacyjny Ident - Nr.
101401	PF 16-22-25-32 TR	4882
101406	PF 25 Achse/axis	7 x 48 mm
101402	PF 42-36	1770
101403	PF 60-80-52	6298
101404	Combimat 42-60-80	
101407	"Spannmuffe Combimat Clamping sleeve Combimat"	330 767



Art-Nr. 101402

Krzywki do automatów marki PETERMANN

Chuck lever suitable for Petermann
Spannfinder passend für Petermann
Сам для автоматов марки Petermann

Kod produktu Order Nr. Bestell-Nr. Код товара	Typ automatu Type machine	Nr identyfikacyjny Ident - Nr.
101601	P 4	
101602	P 7	
101603	P 7 R	4 mm
101606	P 7 R	5 mm
101604	P 3	
101605	P 16	



Art-Nr. 101602

Przy składaniu zamówień e-mailem lub faksem prosimy podawać kody produktów zgodnie z katalogiem.
When ordering by e-mail or fax, please state the product codes according to the catalog.

z magazynu / on stock / ab Lager lieferbar / со склада -
na zapytanie / on request / auf Anfrage / по запросу -

Krzywki do automatów marki PITTLER-DREHMA
Chuck lever suitable for Pittler-Drehma
Spannfinder passend für Pittler-Drehma
Сам для автоматов марки Pittler-Drehma

Kod produktu Order Nr. Bestell-Nr. Код товара	Typ automatu Type machine	Nr identyfikacyjny Ident - Nr.
102501	□ PRC 32	
102502	□ PRC 36	
102503	□ PRC 72-100	
102506	□ PRC 50 4 / 6 / 8	
102505	□ DAR 63 / 71	
102510	□ DAR 46	
102511	□ PRC	10.222.0770.2
102513	□ DAM 32/6/8	
102514	□ PRC 25/8, 36/6	162225891



Art-Nr. 102501

Krzywki do automatów marki SCHÜTTE
Chuck lever suitable for Schutte
Spannfinder passend für Schutte
Сам для автоматов марки Schutte

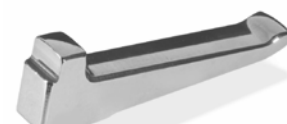
Kod produktu Order Nr. Bestell-Nr. Код товара	Typ automatu Type machine	Nr identyfikacyjny Ident - Nr.
101701	□ SB 16 with hole	SB 16 890 b
101702	□ SB 16	SB 16 890 d
101703	□ SB 22	V 22 R 890
101704	□ SB 30, SB 35	V 35 R 890
101705	□ SB 35	SB 35 890
101706	□ SB 42	SB 42 D 890 A
101707	□ AD 40	AD 40 D 390 A
101708	□ SD 25-32	VD 32 D 390A
101709	□ SD 50-63-80	VD 63 D 390 A
101710	□ SD 89	VD 63 D 390 A/1
101711	□ SE 16-18	SE 16 D 390 B
101712	□ SE 25-26	SE 25 D 390 A
101713	□ SF 13	C 3220-B-00 SZ
101714	□ SF 20	C 3220-B-11 SZ
101715	□ SF 26 A	C 3220-B-11 SL
101716	□ SF/AF 26-32	C 3220-A-23 Z
101717	□ SF 26-32	C 3220-B-23 Z
101718	□ SF/AF 26-32 N	C 3220-C-23 Z
101719	□ SF 40-42-51	C 3220-A-44 SZ
101720	□ SF 42, SF 51	C 3220-B-45 Z
101721	□ SF/AF 67-81	C 3220-B-66 Z
101722	□ SF 81/ SF 67	C 3220-A-67 SZ
101723	□ SF 100	C 3220-77-SL
101724	□ SFH 160	C 3220-C-44 SF
101725	□ SF 26 L	C 3220-C-11 SL
101726	□ SG 18 / AG 20	B 3220-A-G 1SZ
101727	□ *SG 18 / AG 20 mit Absatz/with shoulder*	B 3220-A-G 1SZ



Art-Nr. 101719



Art-Nr. 101726



Art-Nr. 101727

Krzywki do automatów marki SCHÜTTE ze sprzęgłem
Chuck lever suitable for Schutte-Kupplung
Spannfinder passend für Schutte-Clutch
Сам для автоматов марки Schutte

Kod produktu Order Nr. Bestell-Nr. Код товара	Typ automatu Type machine	Nr identyfikacyjny Ident - Nr.
101728	□ SE 25	SE 25-C-2538 A
101729	□ SE 16	SE 16-C-2538 A
101724	□ SFH 160	C 3220-C-44 SF
101740	□ SF 20 DNT	D 3320-A 11F
101738	□ SF 20 DNT	C 3220-D-11 SZ
101742	□ AD 40	C 3320-A-55 Z



Art-Nr. 101729

 Przy składaniu zamówień e-mailem lub faksem prosimy podawać kody produktów zgodnie z katalogiem.
 When ordering by e-mail or fax, please state the product codes according to the catalog.

 z magazynu / on stock / ab Lager lieferbar / со склада - ■
 na zapytanie / on request / auf Anfrage / по запросу - □

Krzywki / Chuck lever

- 1
- 2
- 3
- 4
- 5
- 6
- 7
- 8
- 9
- 10
- 11
- 12
- 13
- 14

 Strona:
 Page:
43

Krzywki do automatów marki SKODA-MAS

Chuck lever suitable for Skoda-Mas
Spannfinder passend für Skoda-Mas
Сам для автоматов марки Skoda-Mas

Kod produktu Order Nr. Bestell-Nr. Код товара	Typ automatu Type machine	Nr identyfikacyjny Ident - Nr.
101801	A 12, A 20 B MAS	3211512E4L28
101802	A 40 MAS	321 1508
101803	A 32-40-50 CA MAS 42	338 4022 E1



Art-Nr. 101803

Krzywki do automatów marki SPINNER

Chuck lever suitable for Spinner
Spannfinder passend für Spinner
Сам для автоматов марки Spinner

Kod produktu Order Nr. Bestell-Nr. Код товара	Typ automatu Type machine	Nr identyfikacyjny Ident - Nr.
103402	SPL 023	



Art-Nr. 103402

Krzywki do automatów marki STAR

Chuck lever suitable for Star
Spannfinder passend für Star
Сам для автоматов марки Star

Kod produktu Order Nr. Bestell-Nr. Код товара	Typ automatu Type machine	Wrzeczono Spindle	Nr identyfikacyjny Ident - Nr.	Kolki Pins
102651	ECAS-20	Przechwyty / Subspindle	540-39-600/620	9
102654	ECAS-32T	Główne / Mainspindle	580-320-70	4
102655	ECAS-32T A48	Przechwyty / Subspindle	580-840-70	4
102601	JNC 16	Główne / Mainspindle	025-32-060/080	3
102602	JNC 25 / 32		052-32-070/090	5
102609	KJR 16	Główne / Mainspindle	250-32-090/100	3
102616	KJR 16	Przechwyty / Subspindle	252-32-070/090	2
102622	KJR 25	Główne / Mainspindle	260-32-070/090	4
102622	KJR 25	Przechwyty / Subspindle	262-32-070/090	4
102622	KJR 25 II	Główne / Mainspindle	360-32-070/090	4
102622	KJR 25 II	Przechwyty / Subspindle	362-32-080/100	4
102606	KNC 16/20	Przechwyty / Subspindle	222-32-230/250	6
102615	KNC 16/20 m.Phase	Główne / Mainspindle	220-32-070/090	4
102602	KNC 25/32	Główne / Mainspindle	200-32-070/090	5
102608	KNC 25/32	Przechwyty / Subspindle	202-32-230/250	6
102602	KNC 25/32 II	Główne / Mainspindle	340-32-070/090	5
102608	KNC 25/32 II	Przechwyty / Subspindle	342-32-230/250	6
102620	KNC 32 II	Przechwyty / Subspindle	342-32-231/250	6
102609	RNC 16	Główne / Mainspindle	210-32-060/080	3
102610	RNC 16	Przechwyty / Subspindle	270-82-080/100	1
102620	RNC SR 32	Przechwyty / Subspindle	342-32-231/250	6
102609	SA 16/12	Główne / Mainspindle	460-32-100/120	3
102624	SA 16/12	Przechwyty / Subspindle	460-82-080/100	2
102624	SB 16	Przechwyty / Subspindle	460-82-080/100	2
102609	SH / SE / SB 16	Główne / Mainspindle	400-32-100/120	3
102619	SH 7		410-32-100/120	8
102601	SNC 15		196-32-060/080	3
102611	SNC 25		091-32-060/080	5
102624	SR 10 J	Główne / Mainspindle	460-82-080/100	2
102625	SR 10 J	Przechwyty / Subspindle	690-83-070/090	10
102609	SR 16	Główne / Mainspindle	310-32-090/100	3
102613	SR 16	Przechwyty / Subspindle	312-32-070/090	2
102651	SR 16 R		540-39-100	9
102606	SR 20	Przechwyty / Subspindle	322-32-070/090	6
102650	SR 20 R		540-84-050/070	6
102651	SR 20 R	Główne / Mainspindle	540-39-600/620	9



Art-Nr. 102621



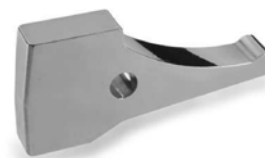
Art-Nr. 102651

Przy składaniu zamówień e-mailem lub faksem prosimy podawać kody produktów zgodnie z katalogiem.
When ordering by e-mail or fax, please state the product codes according to the catalog.

z magazynu / on stock / ab Lager lieferbar / со склада - ■
na zapytanie / on request / auf Anfrage / по запросу - □

Krzywki do automatów marki STAR
Chuck lever suitable for Star
Spannfinder passend für Star
Сам для автоматов марки Star

Kod produktu Order Nr. Bestell-Nr. Код товара	Typ automatu Type machine	Wrzeczono Spindle	Nr identyfikacyjny Ident - Nr.	Kołki Pins
102650	SR 20 RII		660-84-050	6
102651	SR 20 RII	Główne / Mainspindle	660-39-600	9
102622	SR 20/32		330-32-090/100	4
102620	SR 32	Przechwyty / Subspindle	332-32-090/110	6
102653	SR 32 J	Główne / Mainspindle / Przechwyty / Subspindle	670-320-90	6
102609	SST 16		300-32-090/100	3
102609	SST 16	Główne / Mainspindle	210-32-060/080	3
102612	SST 16	Przechwyty / Subspindle	302-32-070/090	2
102651	SV 12	Główne / Mainspindle	540-39-600/620	9
102652	SV 12	Przechwyty / Subspindle	452-32-100/120	9
102652	SV 12		823-00-306	9
102621	SV 20	Główne / Mainspindle / Przechwyty / Subspindle	420-32-060/080	4
102622	SV 32	Główne / Mainspindle I	440-32-090	4
102622	SV 32	Główne / Mainspindle II	430-32-090	4
102623	SV 32	Przechwyty / Subspindle	442-32-090/110	6
102619	SW 7/R	Główne / Mainspindle	380-32-130/150	8
102619	SW 7/R	Przechwyty / Subspindle	382-32-110/130	8
102615	VNC 20 o.Phase	Główne / Mainspindle	750-32-060/080	4
102616	VNC 20	Przechwyty / Subspindle	749-21-180/190	2
102602	VNC 32		780-32-060/080	5
102651	SR 20 R	Główne / Mainspindle	540-39-600/620	9



Art-Nr. 102621

Kołki / Pins / Stift / Pin

Kod produktu Order Nr. Bestell-Nr. Код товара	Kołki Pins	Nr identyfikacyjny Ident - Nr.
112601	Kolek / pin 1	5 x 28,5
112602	Kolek / pin 2	6 x 31
112603	Kolek / pin 3	6 x 46
112604	Kolek / pin 4	8 x 48
112605	Kolek / pin 5	8 x 58
112606	Kolek / pin 6	8 x 36
112608	Kolek / pin 8	6 x 34
112609	Kolek / pin 9	8 x 50
112610	Kolek / pin 10	6 h7 x 30,5



Art-Nr. 112604

Krzywki do automatów marki STROHM
Chuck lever suitable for Strohm
Spannfinder passend für Strohm
Сам для автоматов марки Strohm

Kod produktu Order Nr. Bestell-Nr. Код товара	Typ automatu Type machine	Nr identyfikacyjny Ident - Nr.
100201	M45	680 297
100210	Stift/pin 4,5h6 x 26/ M45	
100202	M 75-105, 125 AS	661 434
100203	M 125 NAR	661 435
100204	Stift/pin 6h6 x 36	670 439
100205	M 205-255 neu/new	661 557
100208	Stift/pin 8x32	670 786
100206	M 205-255 alt/old	680 733
100209	Stift/pin 9 x 75	680 737
100207	SN 25 Numura	



Art-Nr. 100203

 Przy składaniu zamówień e-mailem lub faksem prosimy podawać kody produktów zgodnie z katalogiem.
 When ordering by e-mail or fax, please state the product codes according to the catalog.

 z magazynu / on stock / ab Lager lieferbar / со склада - ■
 na zapytanie / on request / auf Anfrage / по запросу - □

Krzywki do automatów marki TORNOS

Chuck lever suitable for Tornos
Spannfinder passend für Tornos
Сам для автоматов марки Tornos

Kod produktu Order Nr. Bestell-Nr. Код товара	Typ automatu Type machine	Nr identyfikacyjny Ident - Nr.
100501	AS 14, SAS 16 Mainspindle	12 149
100502	AS 14, SAS 16 Gripper equipment	24 17
100503	TV, T4	TV 45
100504	M 4	MF 3549
100505	M 4	MF 433
100506	M 4	MF 7817
100507	M 7	MD 265
100508	M 7 verstärkt/strengthened	MD 9705
100509	MS 7	MD 14103
100510	MS 7 Stopp/stop	MD 15825
100511	M 7	MD 15355
100512	M 10	MA 6469
100513	M 15	B 451
100514	M 20	J 51
100515	M 25	C 157
100516	R 10	5 RA 87
100517	R 10 neu/new	5 RA 87-06
100518	R 16	5 RB 5031
100519	RR 20	RB 5105
100525	R 7	RD 4039
100521	M7 mit Stopp/with stop	MA 4911
100522	RR 20-01	RB 5105-01
100523	NA 12, NA 153	098 098
100524	G 85	MR 28-32
CNC-Machine:		
100520	ENC 164	810 965
100529	BS 20	045 397
100530	BS 20 8 SPR	096 900
100550	MTH Fräseinheit	4/MT 359



Art-Nr. 100501



Art-Nr. 100516



Art-Nr. 100509

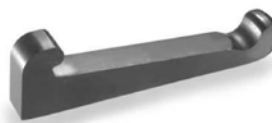
Krzywki do automatów marki TRAUB

Chuck lever suitable for Traub
Spannfinder passend für Traub
Сам для автоматов марки Traub

Kod produktu Order Nr. Bestell-Nr. Код товара	Typ automatu Type machine	Szerokość Width	Nr identyfikacyjny Ident - Nr.
100101	A 15	9 mm	630 030
100102	A 15-20-25	10 mm	632 192
100103	A 25, TC 15	12 mm	616 112
100104	A 26-36	14 mm	632 202
100105	A 42-60	14 mm	630 950
100106	T 30-42-60	16 mm	632 521
100107	TB 42-60-80, TK, TF	18 mm	614 194
100120	TB 42-60 with roll	18mm	614 194 / 627 184
100108	TD 16 -26-36	12 mm	691 325
100124	TG (4 pieces/set)	12 mm	675 609
100110	AH 36		629 045
100112	TNL 16 (2 pieces/set)		773 075
100112	TNS 26 (3 pieces/set)		738 508
100112	TNC 30		738 405



Art-Nr. 100103



Art-Nr. 103320

Krzywki do automatów marki WICKMANN

Chuck lever suitable for Wickmann
Spannfinder passend für Wickmann
Сам для автоматического Wickmann

Kod produktu Order Nr. Bestell-Nr. Код товара	Typ automatu Type machine	Nr identyfikacyjny Ident - Nr.
103201	3 1/4 "	501 V 138 HA/38
103202	2 1/4 ", 1 3/4", 1 3/8 "	301 V 104 0
103205	2 1/4"	3539 D
103203	1 "	101 V 104 0
103204	5/8 "	401 X 104 A



Art-Nr. 103203

Przy składaniu zamówień e-mailem lub faksem prosimy podawać kody produktów zgodnie z katalogiem.
When ordering by e-mail or fax, please state the product codes according to the catalog.
z magazynu / on stock / ab Lager lieferbar / со склада -
na zapytanie / on request / auf Anfrage / по запросу -








Uchwyty narzędziowe do wymiany automatycznej

Toolholders

Werkzeugaufnahmen

Оправки для фрезерных станков

DIN69871

Ilustracja / Picture	Nazwa produktu / Product name	Strona / Page
	Oprawki zaciskowe do tulejek ER wg. DIN6499 do narzędzi z chwytem walcowym (wersja z nakrętką typu MINI) Collet chucks for collets DIN6499 (ER MINI) Spannfutter für Spannzangen DIN6499 (ER MINI) Патроны цанговые с цангой ER по DIN 6499 для инструмента с цилиндрическим хвостовиком (вариант с гайкой типа МИНИ)	55
	Oprawki zaciskowe do tulejek ER wg. DIN6499 do narzędzi z chwytem walcowym Collet chucks for Collets DIN6499 (ER) Spannfutter für Spannzangen DIN6499 (ER) Патроны цанговые с цангой ER по DIN 6499 для инструмента с цилиндрическим хвостовиком	55/56
	Oprawki zaciskowe do tulejek EO/OZ wg. DIN6388 do narzędzi z chwytem walcowym Collet chucks DIN6391 for Collets DIN6388 (EO/OZ) Spannfutter DIN6391 für Spannzangen DIN6388 (EO/OZ) Патроны цанговые с цангой EO/OZ по DIN6388 для инструмента с цилиндрическим хвостовиком	56
	Oprawki zaciskowe do narzędzi z chwytem walcowym Weldon DIN1835-B End mill holder DIN6359 for Weldon type end mills DIN1835-B Fräseraufnahmen DIN6359 für Zylinderschäfte DIN1835-B Цанговые патроны для инструмента с цилиндрическим хвостовиком Weldon'a DIN1835-B	57/58
	Oprawki zaciskowe do narzędzi z chwytem walcowym typu Whistle Notch DIN1835-E End mill holders DIN6359 Whistle Notch for end mills DIN1835-E Fräseraufnahmen DIN6359 Whistle Notch für Zylinderschäfte DIN1835-E Цанговые патроны для инструмента с цилиндрическим хвостовиком Whistle Notch DIN1835-E	59
	Oprawki zaciskowe hydrauliczne do narzędzi z chwytem walcowym Hydraulic expansions chuck Hydro - Dehnspannfutter Гидравлические цанговые патроны для инструмента с цилиндрическим хвостовиком	59
	Oprawki zaciskowe do narzędzi z chwytem walcowym (do mocowania narzędzi HM / HSS) Shrink chuck for mounting of solid carbide and HSS-cutters Schrumpffutter zum Spannen von HM und HSS Werkzeugschäften Оправка с термозажимом инструмента с цилиндрическим хвостовиком по H6	60
	Trzpienie frezarskie uniwersalne do frezów typu Kombi wg. DIN6358 Combi shell mill holder DIN6358 Kombi - Aufsteckfräserdorne DIN6358 Оправки комбинированные для насадных торцовых фрез или насадных фрез с продольной шпонкой по DIN138шпонкой шпонкой по DIN138	60/61
	Trzpienie frezarskie uniwersalne do frezów z rowkiem zabierakowym wg. DIN6357 Shell mill holder DIN6357 for cutters with driving slot Quernut - Aufsteckdorne DIN6357 mit vergrößertem Bunddurchmesser Оправки для насадных торцовых фрез с продольной шпонкой по DIN138	61/62
	Trzpienie frezarskie do dużych głowic frezarskich Arbors for milling Frässscheiben Оправки для фрезерных головок	63
	Trzpienie do uchwytów wiertarskich ze stożkiem DIN238 Drill chuck adaptor DIN6358 Bohrfutteraufnahme DIN6358 Оправки (адаптеры) для сверльных патронов с конусом DIN238	63
	Trzpienie z uchwytem wiertarskim monolityczne Drill Chucks Dorne mit Bohrfutterkegel Оправки со сверльным патроном монолитные	63

1

2

3

4

5

6

7

8

9

10

11

12

13

14

Strona:

Page:

48

Ilustracja / Picture	Nazwa produktu / Product name	Strona / Page
	Uchwyty do gwintowania z kompensacją osiową Quick - change tapping chucks with/without lenght compensation Gewindeschneid - Schnellwechselfutter mit/ohne Längenausgleich auf Druck und Zug Патроны для метчиков с осевой компенсацией	64
	Trzpienie frezarskie do frezów tarczowych Milling Arbors for blade cutters Fräserdorne mit Frässscheiben Оправки для дисковых фрез	64
	Tuleje Redukcyjne do narzędzi z chwytem Morse'a z płetwą wg DIN228-B Morse taper adaptor DIN228-B Zwischenhülsen für MK mit Austreiblappen DIN228-B Втулки переходные для инструмента с конусом морзе с лопкой по DIN 228-B	64
	Tuleje redukcyjne do narzędzi z chwytem Morse'a z gwintem wg DIN228-A Morse taper adaptor for tools with morse taper shank and drawbar thread DIN228-A Zwischenhülsen für MK mit Anzugsgewinde DIN228-A Втулки переходные для инструмента с конусом морзе и резьбовым отверстием по DIN 228-A	65
	Oprawki do wymiennych wkręcanych głowic Milling cutter arbors for screw-on type milling cutters Fräsdorne für Aufschraubfräser Адаптер для винтового шпинделя	65
	Oprawki zaciskowe precyzyjne do tulejek STONG do narzędzi z chwytem walcowym Precision milling chuck Präzisionskraftspannfutter Прецизионные цанговые патроны STRONG для инструмента с цилиндрическим хвостовиком	66
	Oprawy redukcyjne Reduction Sleeves Zwischenhülsen / Reduzierhülsen Втулки переходные для инструмента с конусом 7:24	66
	Trzpienie - półfabrykaty Boring bar blanks for the production of special tools Bohrstangenrohlinge zur Anfertigung von Sonderwerkzeugen Оправка - полуфабрикат	66

UCHWYTY NARZĘDZIOWE DIN69871

TOOLHOLDERS DIN69871

Zasady posługiwania się systemem kodowym w przypadku uchwytów narzędziowych: DIN69871, MAS 403 BT, DIN2080

Kod danego uchwytu składa się z czterech członów:

Norma i wielkość stożka | **Rodzaj mocowania narzędzia** | **Długość części roboczej** | **(Dodatkowy parametr - opcja)**

Wyjaśnienie poszczególnych członów:

Norma i wielkość stożka - występują trzy rodzaje stożków (3 normy):

ISO norma DIN2080, DIN norma DIN69871, BT norma MAS 403-BT

Wielkość stożka dzielimy na:

katalogowe: 40, 50, oraz nie katalogowe, które również wykonujemy na życzenie klienta: 25, 30, 35, 45, 60

Przykłady: *DIN40.ER32.L70AD+B*, *BT50.WE32.L100*, *ISO40.B16.L17*

Rodzaj mocowania narzędzia - inaczej typ mocowania narzędzia oraz jego wielkość lub średnicę z tabeli.

ER - oprawa pod tulejki DIN6499 (ER). Przykład: *DIN40.ER32.L70AD+B* (AD+B dodatkowy parametr)

WE - oprawka do narzędzi z chwytem cylindrycznym WELDON. Przykład: *BT50.WE32.L100*

d - trzpień uniwersalny do głowic frezarskich. Przykład: *DIN40.d16.L55z* (dodatkowy parametr z - zabierak)

MK - tuleje redukcyjne Morse'a. Przykład: *DIN40.MK3.L70pł* (dodatkowy parametr pł - pod płetwę)

B - trzpień ze stożkiem pod uchwyty wiertarskie. Przykład: *ISO40.B16.L17*

itd.

Długość części roboczej - długość części mocujące narzędzie wystająca z wrzeciona obrabiarki wyrażana w mm.

Przykład: *BT50.WE32.L100*

Dodatkowy parametr - są to najczęściej symbole pozwalające ostatecznie określić, doprecyzować typ uchwytu:

z - zabierak, k - kamień, pł - płetwa, śr - śruba, bśr - bez śruby, f.t - do frezów piłkowych, L - długie, S - krótkie,

AD i AD+B - rodzaj chłodzenia

Przykłady: *DIN40.ER32.L70AD+B*, *DIN40.d16.L55z*, *DIN40.MK3.L70pł*, *DIN40.WE6.L100L*

Człony 1,2,3 łączymy ze sobą znakiem '.' (kropka). Człon czwarty bezpośrednio z trzecim. Przykłady wyżej.

Rules for using the code system for tool holders: DIN69871, MAS 403 BT, DIN2080

The code of the handle consists of four parts:

Standard and the size of the cone | **Mounting tools** | **Length of work** | **(optional parameter - optional)**

Explanation of parts:

Standard and the size of the cone - there are three types of cones (3 standard):

ISO standard DIN2080, DIN69871 - DIN standard, the standard BT - MAS 403-BT

The size of the cone are divided into:

References: 40, 50, and no index, which is also done on request: 25, 30, 35, 45, 60

Examples: *DIN40.ER32.L70AD + B* *BT50.WE32.L100*, *ISO40.B16.L17*

Mounting tools - in other type of fastening tools, and its size or diameter of the table.

ER - fitting into sleeve DIN6499 (ER). Example: *DIN40.ER32.L70AD + B* (AD + B an additional parameter)

EC - holder for tools with cylindrical shank WELDON. Example: *BT50.WE32.L100*

d - Universal bolt cutters. Example: *DIN40.d16.L55z* (with an additional parameter - skimmer)

MK - Reduction sleeves Morse. Example: *DIN40.MK3.L70pł* (north-northeast additional parameter - the fin)

B - taper shank drill into handles. Example: *ISO40.B16.L17*

etc.

The length of the working parts - the length of the screws protruding from the tool spindle is expressed in mm.

Example: *BT50.WE32.L100*

An additional parameter - these are mostly symbols allow to determine definitively, to clarify the type of handle:

z - carrier, k - Stone, pł - fin, śr - screw, bśr - without screws, f.t - the cutters piłkowych, L - Long, S - short

AD and AD + B - type of cooling

Examples: *DIN40.ER32.L70AD+B*, *DIN40.d16.L55z*, *DIN40.MK3.L70pł*, *DIN40.WE6.L100L*

Units 1,2,3 mix the character '.' (Dot). The fourth member directly from a third party. Examples of the above.

1

2

3

4

5

6

7

8

9

10

11

12

13

14

Strona:
Page:

50

Regeln für die Verwendung des Code-System für Werkzeughalter: DIN69871, MAS 403 BT, DIN2080

Der Code der Griff besteht aus vier Teilen:

Standard und die Größe des Kegels | **Montagewerkzeuge** | **Dauer der Arbeiten** | **(optionalen Parameter - optional)**

Erklärung der Teile:

Standard und die Größe des Kegels - es gibt drei Arten von Zapfen (3-Norm):

ISO-Norm DIN2080, DIN69871 DIN-Norm, die Standard-BT 403-MAS BT

Die Größe des Kegels sind unterteilt in:

Referenzen: 40, 50, und kein Index, auf Wunsch auch: 25, 30, 35, 45, 60

Beispiele: *DIN40.ER32.L70AD+B, BT50.WE32.L100, ISO40.B16.L17*

Montagewerkzeuge - in allen anderen Art der Befestigung Werkzeuge und deren Größe oder der Durchmesser des Tisches.

ER - Einbau in die Hülse DIN6499 (ER). Beispiel: *DIN40.ER32.L70AD + B* (AD + B ein zusätzlicher Parameter)

EG - Halter für Werkzeuge mit Zylinderschaft Weldon. Beispiel: *BT50.WE32.L100*

d - Universal Bolzenschneider. Beispiel: *DIN40.d16.L55z* (mit einem zusätzlichen Parameter - Skimmer)

MK - Reduzierhülsen Morse. Beispiel: *DIN40.MK3.L70pf* (nord-nordöstlich zusätzlichen Parameter - das fin)

B - Kegelschaft Bohrer in Griffen. Beispiel: *ISO40.B16.L17*

usw.

Die Länge des Arbeitstages Teile - die Länge der Schrauben vorstehende von der Werkzeugspindel ist in mm angegeben.

Beispiel: *BT50.WE32.L100*

Ein weiterer Parameter - das sind meist Symbole ermöglichen endgültig zu bestimmen, die Art der Griff zu klären:

z - Träger, k - Stone, Großbritannien - Flosse, śr - Schraube, bśr - ohne Schrauben, f.t - die Messer, L - Länge, S - kurze

AD und AD + B - Art der Kühlung

Beispiele: *DIN40.ER32.L70AD+B, DIN40.d16.L55z, DIN40.MK3.L70pf, DIN40.WE6.L100L*

Einheiten 1,2,3-Mix das Zeichen '!' (punkt). Das vierte Mitglied direkt von einem Drittanbieter. Beispiele für die oben.

Правила пользования системой кодов для зажимной оснастки для инструмента: DIN69871, MAS 403 BT, DIN2080

Для каждого элемента оснастки код складывается из четырех частей:

Норма и величина конуса / **Вид крепления инструмента** / **Длина рабочей части** / **Дополнительный параметр (опция)**

Пояснения к каждой из частей:

Норма и величина конуса - Существуют 3 вида конусов (3 нормы):

ISO - норма DIN2080, DIN - норма DIN69871, BT - норма MAS 403-BT

По величине конусы делятся на каталожные (40, 50) и некаталожные (25, 30, 35, 45, 60), которые мы изготавливаем под заказ клиента.

Примеры: *DIN40.ER32.L70AD+B, BT50.WE32.L100, ISO40.B16.L17*

Вид крепления инструмента - или способ крепления инструмента, а также его величина или диаметр из таблицы.

ER – патрон для цанг DIN6499 (ER). Пример: *DIN40.ER32.L70AD+B* (AD+B дополнительный параметр)

WE – патрон для инструментов с цилиндрическим хвостовиком WELDON. Пример: *BT50.WE32.L100*

d – универсальная оправка для фрезерных головок. Пример: *DIN40.d16.L55z* (дополнительный параметр z - поводок)

MK – втулка Морзе. Пример: *DIN40.MK3.L70pf* (дополнительный параметр pf – под лапку)

B – оправка с конусом для сверлильных патронов.

Пример: *ISO40.B16.L17* и т.д.

Длина рабочей части – длина крепящей инструмент части, выступающая из шпинделя станка и выраженная в мм.

Пример: *BT50.WE32.L100*

Дополнительный параметр – это чаще всего символ, позволяющий окончательно уточнить и описать разновидность зажимной оснастки:

z - поводок, k - камень, pf - лапка, śr - винт, bśr – без винта, f.t – для дисковых пил, L - длинные, S - короткие,

AD i AD+B – тип охлаждения

Примеры: *DIN40.ER32.L70AD+B, DIN40.d16.L55z, DIN40.MK3.L70pf, DIN40.WE6.L100L*

Части 1, 2 и 3 соединяются между собой значком «.» (точка). Четвертая часть непосредственно примыкает к третьей. Примеры см. выше.

1

2

3

4

5

6

7

8

9

10

11

12

13

14

Strona:

Page:

51

UCHWYTY NARZĘDZIOWE DIN69871

TOOLHOLDERS DIN69871

Wyważenie opravek

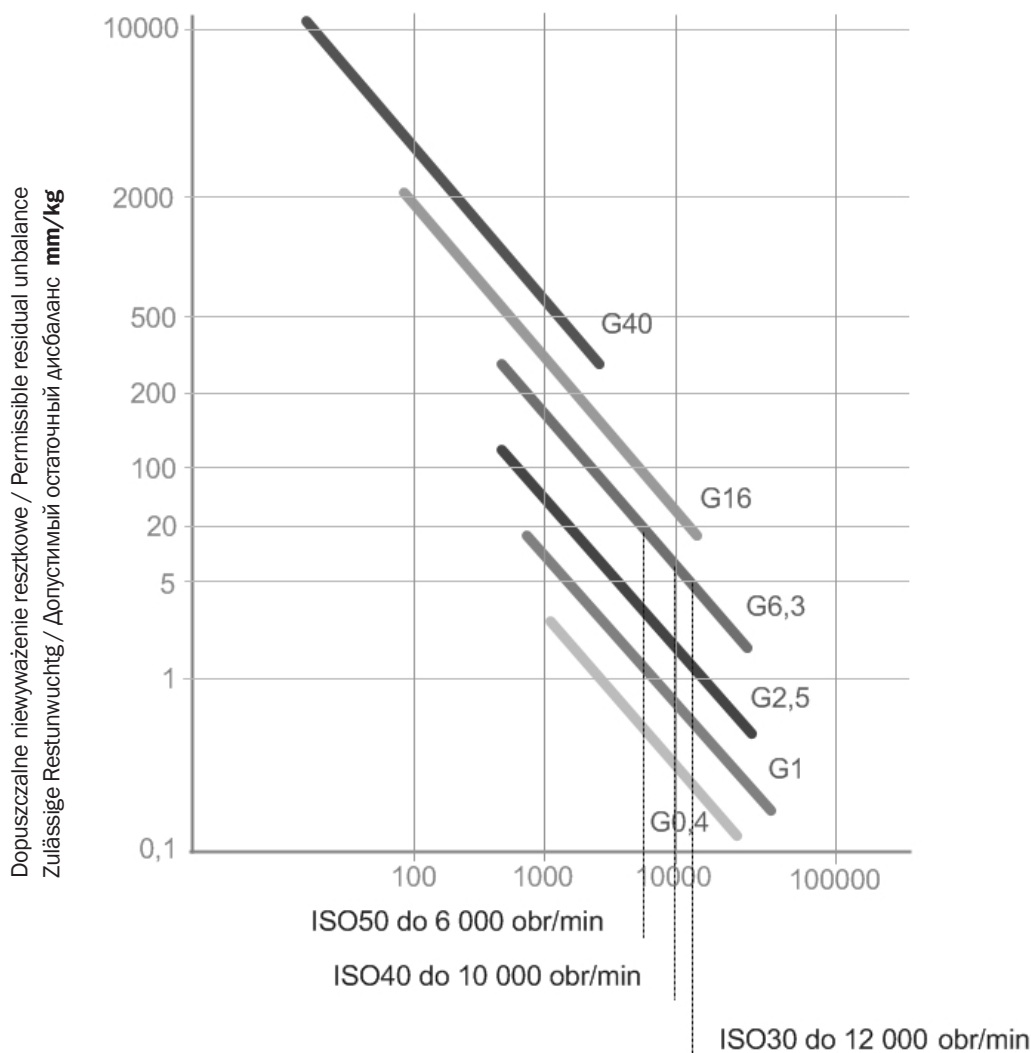
Balance
Wuchtgute
Балансировка

Obecnie standardem są oprawy wyważone w klasie G6,3 do $n_{max}=15\ 000$ obr./min. Na życzenie klienta możliwe jest wyważenie w wyższych klasach (np. G2,5 lub G1) przy $n_{max} = 40\ 000$ obr./min. Gwarantuje to wykorzystanie mocy produkcyjnych używanych obecnie obrabiarek.

Currently, standard toolholders are balanced in class G6,3 and $n_{max} = 15\ 000$ rpm/Min. On request it is possible to balance the higher grades (eg, G2, 5 or G1) with $n_{max} = 40\ 000$ rev. / Min. This ensures utilization of machine tools in use today.

Derzeit sind Standardrahmen in der Klasse G6, 3 und $n_{max} = 15\ 000$ U / min ausgeglichen. Auf Anfrage ist es möglich, die höheren Klassen (zB G2, 5 oder G1) mit $n_{max} = 40\ 000$ U. / Min auszugleichen. Dies stellt sicher, Nutzung von Werkzeugmaschinen heute im Einsatz.

В настоящее время, стандартные кадры сбалансированы в классе G6, 3 и $N_{max} = 15\ 000$ об / мин. По желанию можно сбалансировать старших классах (например, G2, 5 или G1) с $N_{max} = 40\ 000$ об. / Мин. Это гарантирует использование станков, используемых сегодня.



Dopuszczalne niewyważenie resztkowe / Permissible residual unbalance
Zulässige Restunwuchtg. / Допустимый остаточный дисбаланс mm/kg

ISO50 do 6 000 obr/min

ISO40 do 10 000 obr/min

ISO30 do 12 000 obr/min

1

2

3

4

5

6

7

8

9

10

11

12

13

14

Strona:
Page:

52

W ofercie posiadamy stożki o następujących wielkościach:

We have cones about following sizes in the offer:

Wir bieten Ihnen Kegel in folgenden Größen an:

Мы предлагаем держатель из следующих размеров:



1

2

3

4

5

6

7

8

9

10

11

12

13

14

Strona:
Page:

53

UCHWYTY NARZĘDZIOWE DIN69871

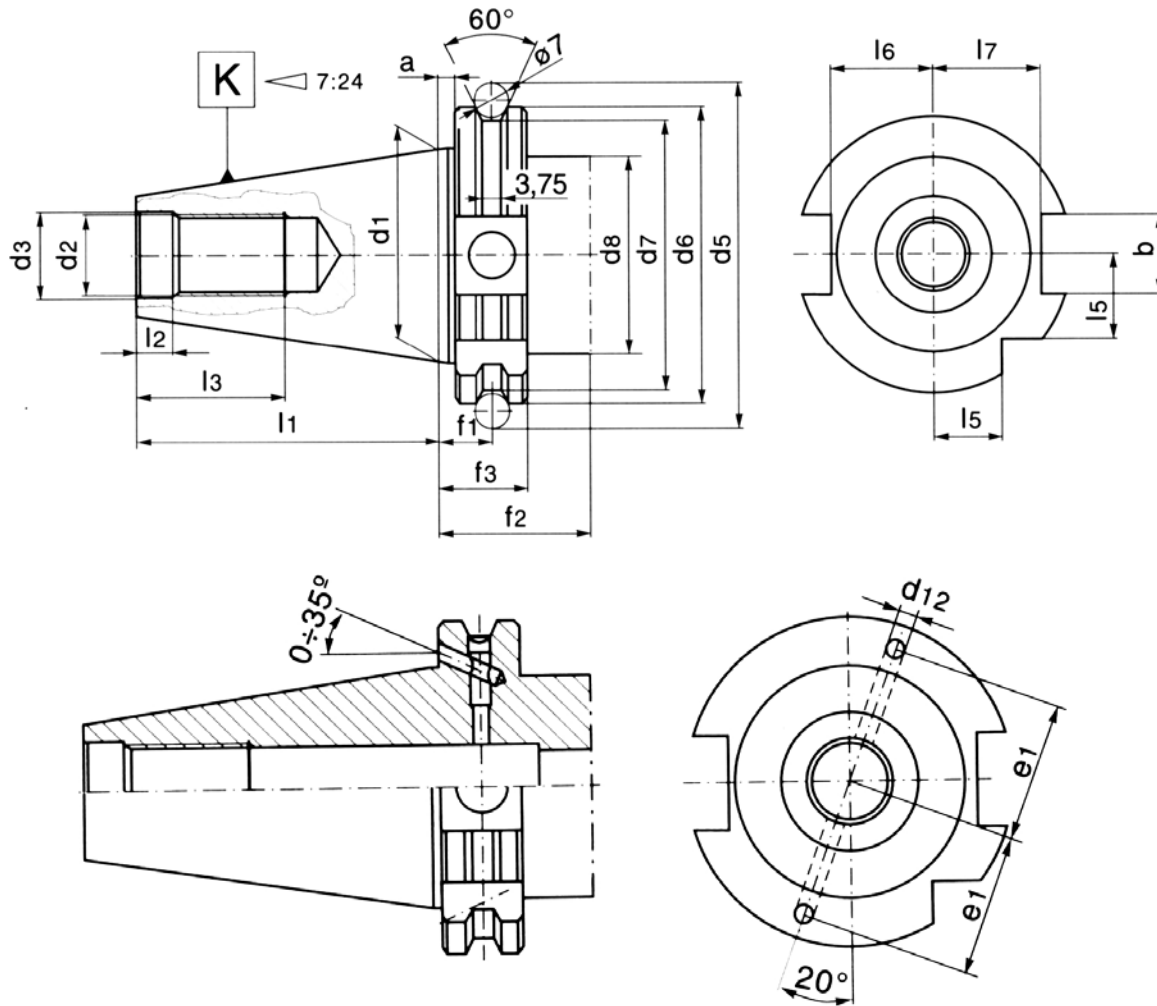
TOOLHOLDERS DIN69871

Chwyty ze stożkiem 7:24 do wymiany automatycznej

Tool shank with 7:24 taper for automatic tool change

Werkzeughalter mit Kegel 7:24 für automatische Austausch

Хвостовик с конусом 7:24 для автоматического обмена



Stożek Holder (7:24)	a (mm)	b (mm)	d1 (mm)	d2 (mm)	d3 (mm)	d5 (mm)	d6 (mm)	d7 (mm)	d8max (mm)	f1 (mm)	f2min (mm)	f3 (mm)	l1 (mm)	l2 (mm)	l3 (mm)	l5 (mm)	l6 (mm)	l7 (mm)	d12 (mm)	e1 (mm)
SK30	3,2	16,1	31,75	M12	13	59,3	50	44,3	45	11,1	35	19,1	47,8	5,5	24	15	16,4	19	4	21
SK40	3,2	16,1	44,45	M16	17	72,3	63,55	56,25	50	11,1	35	19,1	68,4	8,2	32	18,5	22,8	25	4	27
SK50	3,2	25,7	69,85	M24	25	107,25	97,5	91,25	80	11,1	35	19,1	101,75	11,5	47	30	35,5	37,7	5	42

Charakterystyka techniczna wyrobu:

- Materiał: stal stopowa chromowo-manganowa
- Nawęglane na głębokość 0,7mm
- Hartowanie i precyzyjne szlifowanie
- Twardość powierzchni 58 HRC
- Tolerancja kąta stożka AT3

Technische Charakteristik der Produkt:

- Material: Chrom-Mangan-legiert Stahl
- Aufkohlung an der Tiefe 0,7 mm
- Härtung und Präzise Schleifen
- Härte der Fläche 58 HRC
- Toleranz der Kegelwinkel: AT3

Producer features:

- made with Chrome Manganese steel
- 0,7 mm deep carborized
- Hardened and precisely grinded
- Surface Hardness 58 HRC
- Taper angle: tolerance AT3

Технические характеристики продукта:

- Материал : легированная хромомарганцевая сталь
- Цементирование 0,7 мм
- Закалка и чистовое шлифование
- Твёрдость 58±2 HRC
- Предельные отклонения угла конуса AT3

1

2

3

4

5

6

7

8

9

10

11

12

13

14

Strona:
Page:

54

Oprawki zaciskowe do tulejek ER wg. DIN6499 do narzędzi z chwytem walcowym (wersja z nakrętką typu MINI)

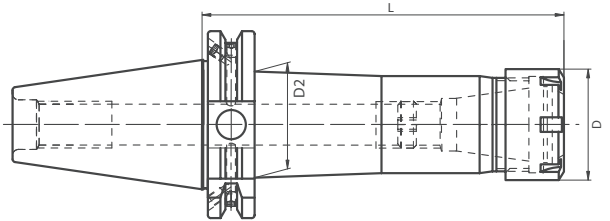
Collet chucks for collets DIN6499 (ER MINI)
Spannfutter für Spannzangen DIN6499 (ER MINI)

Патроны цанговые с цангой ER по DIN 6499 для инструмента с цилиндрическим хвостовиком (вариант с гайкой типа МИНИ)

G6,3
STANDARD

AD/B

Kod produktu Order Nr. Bestell-Nr. Код товара	Stożek Holder (7:24)	D (mm)	D2 (mm)	L (mm)	Tulejki Collets (DIN6499)	Zakres Range (mm)	
DIN40.ER11MINI.L70	□	40	16	20	70	ER11	1 - 7
DIN40.ER11MINI.L100	□	40	16	21	100	ER11	1 - 7
DIN40.ER11MINI.L130	□	40	16	22	130	ER11	1 - 7
DIN40.ER16MINI.L70	□	40	22	26	70	ER16	1 - 10
DIN40.ER16MINI.L100	□	40	22	27	100	ER16	1 - 10
DIN40.ER16MINI.L130	□	40	22	27	130	ER16	1 - 10
DIN40.ER16MINI.L160	□	40	22	27	160	ER16	1 - 10
DIN40.ER16MINI.L200	□	40	22	32	200	ER16	1 - 10
DIN40.ER20MINI.L100	□	40	28	28	100	ER20	1 - 13
DIN40.ER20MINI.L130	□	40	28	34	130	ER20	1 - 13
DIN40.ER20MINI.L160	□	40	28	35	160	ER20	1 - 13
DIN40.ER20MINI.L200	□	40	28	38	200	ER20	1 - 13
DIN40.ER25MINI.L100	□	40	35	35	100	ER25	1 - 16
DIN40.ER25MINI.L130	□	40	35	35	130	ER25	1 - 16
DIN40.ER25MINI.L160	□	40	35	36	160	ER25	1 - 16
DIN40.ER25MINI.L200	□	40	35	45	200	ER25	1 - 16
DIN50.ER08MINI.L160	□	50	12	20	160	ER08	1 - 5
DIN50.ER11MINI.L160	□	50	16	23	160	ER11	1 - 7
DIN50.ER16MINI.L100	□	50	22	28	100	ER16	1 - 10
DIN50.ER16MINI.L130	□	50	22	27	130	ER16	1 - 10
DIN50.ER16MINI.L160	□	50	22	30	160	ER16	1 - 10
DIN50.ER16MINI.L200	□	50	22	30	200	ER16	1 - 10
DIN50.ER20MINI.L100	□	50	28	31	100	ER20	1 - 13
DIN50.ER20MINI.L130	□	50	28	33	130	ER20	1 - 13
DIN50.ER20MINI.L160	□	50	28	35	160	ER20	1 - 13
DIN50.ER20MINI.L200	□	50	28	36	200	ER20	1 - 13
DIN50.ER25MINI.L100	□	50	35	35	100	ER25	1 - 16
DIN50.ER25MINI.L130	□	50	35	40	130	ER25	1 - 16
DIN50.ER25MINI.L160	□	50	35	42	160	ER25	1 - 16
DIN50.ER25MINI.L200	□	50	35	44	200	ER25	1 - 16



Akcesoria / Accessories / Zubehör / Аксессуары:



Strona/Page: 29



Strona/Page: 29



Strona/Page: 217

Oprawki zaciskowe do tulejek ER wg. DIN6499 do narzędzi z chwytem walcowym

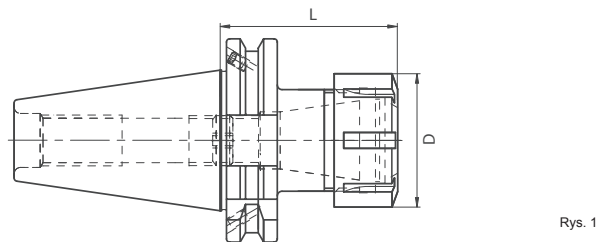
Collet chucks for Collets DIN6499 (ER)
Spannfutter für Spannzangen DIN6499 (ER)

Патроны цанговые с цангой ER по DIN 6499 для инструмента с цилиндрическим хвостовиком

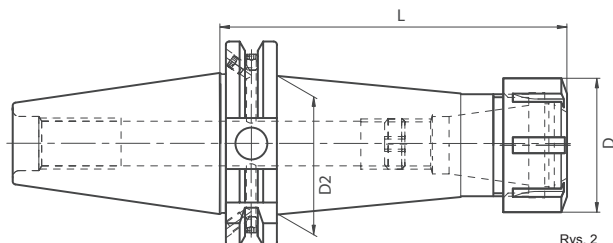
G6,3
STANDARD

AD/B

Kod produktu Order Nr. Bestell-Nr. Код товара	Stożek Holder (7:24)	D (mm)	D2 (mm)	L (mm)	Tulejki Collets (DIN6499)	Zakres Range (mm)	Rysunek Draw	
DIN40.ER16.L70	■	40	32	-	70	ER16	1 - 10	1
DIN40.ER16.L100	□	40	32	-	100	ER16	1 - 10	2
DIN40.ER16.L130	□	40	32	38	130	ER16	1 - 10	2
DIN40.ER16.L160	□	40	32	-	160	ER16	1 - 10	2
DIN40.ER16.L200	□	40	32	-	200	ER16	1 - 10	2
DIN40.ER20.L70	□	40	35	-	70	ER20	1 - 13	1
DIN40.ER20.L100	□	40	35	-	100	ER20	1 - 13	2
DIN40.ER20.L130	□	40	35	40	130	ER20	1 - 13	2
DIN40.ER20.L160	□	40	35	43	160	ER20	1 - 13	2
DIN40.ER20.L200	□	40	35	45	200	ER20	1 - 13	2
DIN40.ER25.L70	■	40	42	-	70	ER25	1 - 16	1
DIN40.ER25.L100	□	40	42	-	100	ER25	1 - 16	2
DIN40.ER25.L130	□	40	42	-	130	ER25	1 - 16	2
DIN40.ER25.L160	□	40	42	-	160	ER25	1 - 16	2
DIN40.ER25.L200	□	40	42	-	200	ER25	1 - 16	2
DIN40.ER32.L70	■	40	50	-	70	ER32	1 - 20	1
DIN40.ER32.L100	□	40	50	-	100	ER32	1 - 20	2
DIN40.ER32.L130	□	40	50	-	130	ER32	1 - 20	2
DIN40.ER32.L160	□	40	50	-	160	ER32	1 - 20	2
DIN40.ER32.L200	□	40	50	-	200	ER32	1 - 20	2
DIN40.ER40.L70	■	40	63	-	70	ER40	3 - 30	1
DIN40.ER40.L100	□	40	63	50	100	ER40	3 - 30	2
DIN40.ER40.L130	□	40	63	-	130	ER40	3 - 30	2
DIN40.ER40.L160	□	40	63	50	160	ER40	3 - 30	2
DIN40.ER40.L200	□	40	63	50	200	ER40	3 - 30	2



Rys. 1



Rys. 2

Akcesoria / Accessories / Zubehör / Аксессуары:



Strona/Page: 29



Strona/Page: 29



Strona/Page: 217



Strona/Page: 217

Uchwyt narzędziowe wymienione w tabeli są standardem. Wykonujemy również uchwyt w wersji specjalnej wg ustaleń klienta.
Toolholders in the table are the standard. We also make toolholders in the special version according to the customer settlements.

Przy składaniu zamówień e-mailem lub faksem prosimy podawać kody produktów zgodnie z katalogiem.
When ordering by e-mail or fax, please state the product codes according to the catalog.

z magazynu / on stock / ab Lager lieferbar / со склада - ■
na zapytanie / on request / auf Anfrage / по запросу - □

Čiąg dalszy na stronie następnéj...
Continued on next page...

UCHWYTY NARZĘDZIOWE DIN69871

TOOLHOLDERS DIN69871

Oprawki zaciskowe do tulejek ER wg. DIN6499 do narzędzi z chwytem walcowym (c.d.)

Collet chucks for Collets DIN6499 (ER)

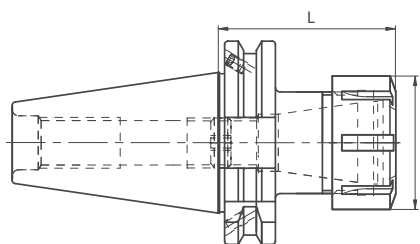
Spannfutter für Spannzangen DIN6499 (ER)

Патроны цанговые с цангой ER по DIN 6499 для инструмента с цилиндрическим хвостовиком

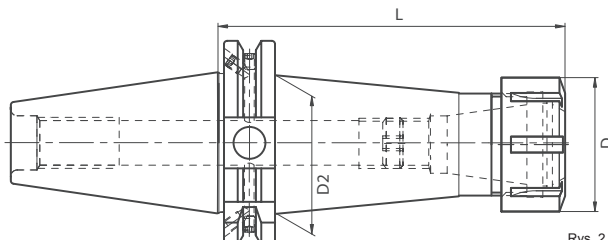
G6,3
STANDARD

AD/B

Kod produktu Order Nr. Bestell-Nr. Код товара	Stożek Holder (7:24)	D (mm)	D2 (mm)	L (mm)	Tulejki Collets (DIN6499)	Zakres Range (mm)	Rysunek Draw	
DIN50.ER16.L80	□	50	32	-	80	ER16	1 - 10	1
DIN50.ER16.L100	□	50	32	-	100	ER16	1 - 10	2
DIN50.ER16.L130	□	50	32	37	130	ER16	1 - 10	2
DIN50.ER16.L160	□	50	32	-	160	ER16	1 - 10	2
DIN50.ER16.L200	□	50	32	-	200	ER16	1 - 10	2
DIN50.ER20.L80	□	50	35	-	80	ER20	1 - 13	1
DIN50.ER20.L100	□	50	35	-	100	ER20	1 - 13	2
DIN50.ER20.L130	□	50	35	40	130	ER20	1 - 13	2
DIN50.ER20.L160	□	50	35	43	160	ER20	1 - 13	2
DIN50.ER20.L200	□	50	35	45	200	ER20	1 - 13	2
DIN50.ER25.L80	■	50	42	-	80	ER25	1 - 16	1
DIN50.ER25.L100	□	50	42	47	100	ER25	1 - 16	2
DIN50.ER25.L130	□	50	42	-	130	ER25	1 - 16	2
DIN50.ER25.L160	□	50	42	-	160	ER25	1 - 16	2
DIN50.ER25.L200	□	50	42	-	200	ER25	1 - 16	2
DIN50.ER32.L80	■	50	50	-	80	ER32	1 - 16	1
DIN50.ER32.L100	□	50	50	-	100	ER32	1 - 20	2
DIN50.ER32.L130	□	50	50	-	130	ER32	1 - 20	2
DIN50.ER32.L160	□	50	50	-	160	ER32	1 - 20	2
DIN50.ER32.L200	□	50	50	-	200	ER32	1 - 20	2
DIN50.ER40.L80	■	50	63	-	80	ER40	3 - 30	1
DIN50.ER40.L100	□	50	63	-	100	ER40	3 - 30	2
DIN50.ER40.L130	□	50	63	-	130	ER40	3 - 30	2
DIN50.ER40.L160	□	50	63	-	160	ER40	3 - 30	2
DIN50.ER40.L200	□	50	63	-	200	ER40	3 - 30	2
DIN50.ER50.L100	□	50	-	-	100	ER50	12 - 34	2
DIN50.ER50.L130	□	50	-	-	130	ER50	12 - 34	2
DIN50.ER50.L160	□	50	-	-	160	ER50	12 - 34	2



Rys. 1



Rys. 2

Akcesoria / Accessories / Zubehör / Аксессуары:



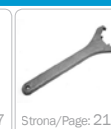
Strona/Page: 29



Strona/Page: 29



Strona/Page: 217



Strona/Page: 217

Oprawki zaciskowe do tulejek EO/OZ wg. DIN6388 do narzędzi z chwytem walcowym

Collet chucks DIN6391 for Collets DIN6388 (EO/OZ)

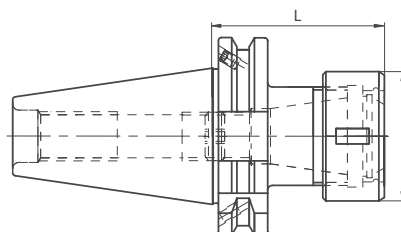
Spannfutter DIN6391 für Spannzangen DIN6388 (EO/OZ)

Патроны цанговые с цангой EO/OZ по DIN6388 для инструмента с цилиндрическим хвостовиком

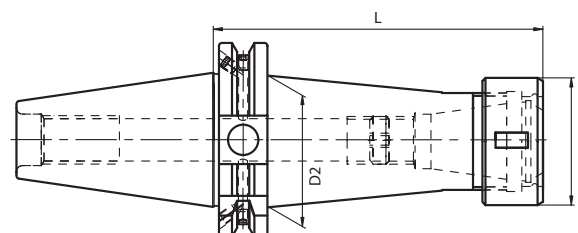
G6,3
STANDARD

AD/B

Kod produktu Order Nr. Bestell-Nr. Код товара	Stożek Holder (7:24)	D (mm)	D2 (mm)	L (mm)	Tulejki Collets (DIN6388)	Zakres Range (mm)	Rysunek Draw	
DIN40.EO16.L70	□	40	43	-	70	EO16	3 - 16	1
DIN40.EO16.L100	□	40	43	-	100	EO16	3 - 16	1
DIN40.EO16.L130	□	40	43	40	130	EO16	3 - 16	2
DIN40.EO25.L70	□	40	60	-	70	EO25	3 - 25	1
DIN40.EO25.L100	□	40	60	-	100	EO25	3 - 25	1
DIN40.EO25.L130	□	40	60	49	130	EO25	3 - 25	2
DIN40.EO32.L70	□	40	72	-	70	EO32	3 - 32	1
DIN40.EO32.L100	□	40	72	-	100	EO32	3 - 32	1
DIN50.EO16.L70	□	50	43	-	70	EO16	3 - 16	1
DIN50.EO16.L100	□	50	43	-	100	EO16	3 - 16	1
DIN50.EO16.L130	□	50	43	49	130	EO16	3 - 16	2
DIN50.EO25.L70	□	50	60	-	70	EO25	3 - 25	1
DIN50.EO25.L100	□	50	60	-	100	EO25	3 - 25	1
DIN50.EO25.L130	□	50	60	58	130	EO25	3 - 25	2
DIN50.EO32.L70	□	50	72	-	70	EO32	3 - 32	1
DIN50.EO32.L100	□	50	72	-	100	EO32	3 - 32	1
DIN50.EO32.L130	□	50	72	62	130	EO32	3 - 32	2



Rys. 1



Rys. 2

Akcesoria / Accessories / Zubehör / Аксессуары:



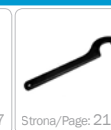
Strona/Page: 30



Strona/Page: 30



Strona/Page: 217



Strona/Page: 217



Uchwyty narzędziowe wymienione w tabeli są standardem. Wykonujemy również uchwyty w wersji specjalnej wg ustaleń klienta. Toolholders in the table are the standard. We also make toolholders in the special version according to the customer settlements.

Przy składaniu zamówień e-mailem lub faksem prosimy podawać kody produktów zgodnie z katalogiem. When ordering by e-mail or fax, please state the product codes according to the catalog.

z magazynu / on stock / ab Lager lieferbar / со склада - □
na zapytanie / on request / auf Anfrage / no zaprosy - □

Oprawki zaciskowe do narzędzi z chwytem walcowym Weldon DIN1835-B

End mill holder DIN6359 for Weldon type end mills DIN1835-B

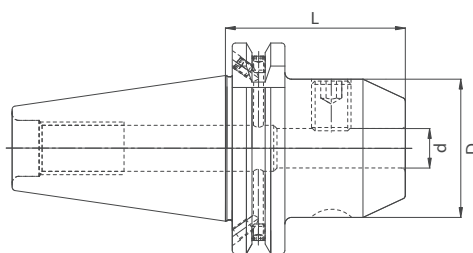
Fräseraufnahmen DIN6359 für Zylinderschäfte DIN1835-B

Цанговые патроны для инструмента с цилиндрическим хвостовиком Weldon'a DIN1835-B

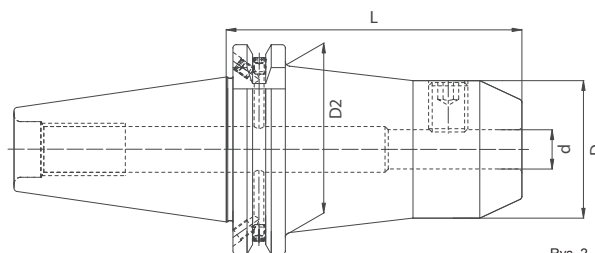
G6,3
STANDARD

AD/B

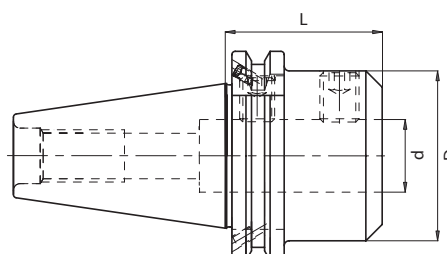
Kod produktu Order Nr. Bestell-Nr. Код товара	Stożek Holder (7:24)	d (mm)	D (mm)	D2 (mm)	L (mm)	Rysunek Draw	
DIN40.WE06.L50	■	40	6	25	-	50	1
DIN40.WE06.L100	□	40	6	25	35	100	2
DIN40.WE06.L130	□	40	6	25	35	130	2
DIN40.WE06.L160	□	40	6	25	35	160	2
DIN40.WE06.L200	□	40	6	25	38	200	2
DIN40.WE08.L50	■	40	8	28	-	50	1
DIN40.WE08.L100	□	40	8	28	38	100	2
DIN40.WE08.L130	□	40	8	28	38	130	2
DIN40.WE08.L160	□	40	8	28	38	160	2
DIN40.WE08.L200	□	40	8	28	41	200	2
DIN40.WE10.L50	■	40	10	35	-	50	1
DIN40.WE10.L100	□	40	10	35	40	100	2
DIN40.WE10.L130	□	40	10	35	40	130	2
DIN40.WE10.L160	□	40	10	35	40	160	2
DIN40.WE10.L200	□	40	10	35	43	200	2
DIN40.WE12.L50	■	40	12	42	-	50	1
DIN40.WE12.L100	□	40	12	42	-	100	2
DIN40.WE12.L130	□	40	12	42	-	130	2
DIN40.WE12.L160	□	40	12	42	-	160	2
DIN40.WE12.L200	□	40	12	42	48	200	2
DIN40.WE14.L50	■	40	14	44	-	50	1
DIN40.WE14.L100	□	40	14	44	-	100	2
DIN40.WE14.L130	□	40	14	44	-	130	2
DIN40.WE14.L160	□	40	14	44	-	160	2
DIN40.WE14.L200	□	40	14	44	48	200	2
DIN40.WE16.L35	□	40	16	44	-	35	3
DIN40.WE16.L63	■	40	16	48	-	63	1
DIN40.WE16.L100	□	40	16	48	-	100	2
DIN40.WE16.L130	□	40	16	48	-	130	2
DIN40.WE16.L160	□	40	16	48	-	160	2
DIN40.WE16.L200	□	40	16	48	-	200	2
DIN40.WE18.L50	■	40	18	50	-	50	1
DIN40.WE18.L100	□	40	18	50	-	100	2
DIN40.WE18.L130	□	40	18	50	-	130	2
DIN40.WE18.L160	□	40	18	50	-	160	2
DIN40.WE18.L200	□	40	18	50	-	200	2
DIN40.WE20.L35	□	40	20	44	-	35	3
DIN40.WE20.L63	■	40	20	52	-	63	1
DIN40.WE20.L100	□	40	20	50	-	100	2
DIN40.WE20.L130	□	40	20	50	-	130	2
DIN40.WE20.L160	□	40	20	50	-	160	2
DIN40.WE20.L200	□	40	20	50	-	200	2
DIN40.WE25.L35	□	40	25	50	-	35	3
DIN40.WE25.L60	■	40	25	65	-	60	1
DIN40.WE25.L100	□	40	25	65	-	100	2
DIN40.WE25.L130	□	40	25	65	-	130	2
DIN40.WE25.L160	□	40	25	65	-	160	2
DIN40.WE25.L200	□	40	25	65	-	200	2
DIN40.WE32.L70	■	40	32	72	-	70	3
DIN40.WE32.L100	□	40	32	72	-	100	1
DIN40.WE32.L160	□	40	32	72	-	160	2
DIN40.WE32.L200	□	40	32	72	-	200	2
DIN40.WE40.L115	■	40	40	80	-	115	2



Rys. 1



Rys. 2



Rys. 3



Uchwyty narzędziowe wymienione w tabeli są standardem. Wykonujemy również uchwyty w wersji specjalnej wg ustaleń klienta.
Toolholders in the table are the standard. We also make toolholders in the special version according to the customer settlements.

Przy składaniu zamówień e-mailem lub faksem prosimy podawać kody produktów zgodnie z katalogiem.
When ordering by e-mail or fax, please state the product codes according to the catalog.

z magazynu / on stock / ab Lager lieferbar / со склада - ■
na zapytanie / on request / auf Anfrage / по запросу - □

ciąg dalszy na stronie następnej...
Continued on next page...

UCHWYTY NARZĘDZIOWE DIN69871

TOOLHOLDERS DIN69871

Oprawki zaciskowe do narzędzi z chwytem walcowym Weldon DIN1835-B (c.d.)

End mill holder DIN6359 for Weldon type end mills DIN1835-B

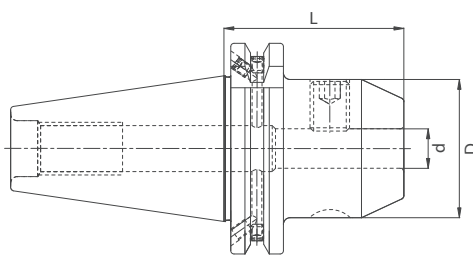
Fräseraufnahmen DIN6359 für Zylinderschäfte DIN1835-B

Зажимные оправки для инструментов с цилиндрическим хвостовиком Weldon'a DIN1835-B

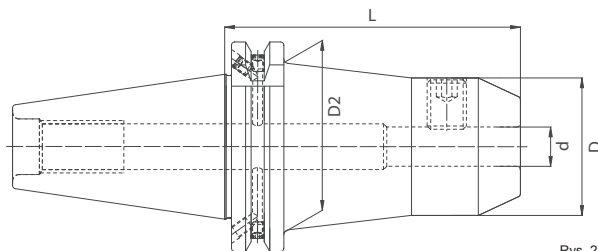
G6,3
STANDARD

AD+B

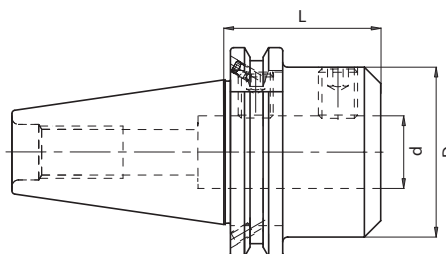
Kod produktu Order Nr. Bestell-Nr. Код товара	Stożek Holder (7:24)	d (mm)	D (mm)	D2 (mm)	L (mm)	Rysunek Draw	
DIN50.WE06.L63	<input type="checkbox"/>	50	6	25	-	63	1
DIN50.WE06.L100	<input type="checkbox"/>	50	6	25	35	100	2
DIN50.WE06.L130	<input type="checkbox"/>	50	6	25	35	130	2
DIN50.WE06.L160	<input type="checkbox"/>	50	6	25	35	160	2
DIN50.WE06.L200	<input type="checkbox"/>	50	6	25	38	200	2
DIN50.WE08.L63	<input type="checkbox"/>	50	8	28	-	63	1
DIN50.WE08.L100	<input type="checkbox"/>	50	8	28	38	100	2
DIN50.WE08.L130	<input type="checkbox"/>	50	8	28	38	130	2
DIN50.WE08.L160	<input type="checkbox"/>	50	8	28	42	160	2
DIN50.WE08.L200	<input type="checkbox"/>	50	8	28	41	200	2
DIN50.WE10.L63	<input type="checkbox"/>	50	10	35	-	63	1
DIN50.WE10.L100	<input type="checkbox"/>	50	10	35	42	100	2
DIN50.WE10.L130	<input type="checkbox"/>	50	10	35	42	130	2
DIN50.WE10.L160	<input type="checkbox"/>	50	10	35	42	160	2
DIN50.WE10.L200	<input type="checkbox"/>	50	10	35	45	200	2
DIN50.WE12.L63	<input type="checkbox"/>	50	12	42	-	63	1
DIN50.WE12.L100	<input type="checkbox"/>	50	12	42	48	100	2
DIN50.WE12.L130	<input type="checkbox"/>	50	12	42	48	130	2
DIN50.WE12.L160	<input type="checkbox"/>	50	12	42	48	160	2
DIN50.WE12.L200	<input type="checkbox"/>	50	12	42	51	200	2
DIN50.WE14.L63	<input type="checkbox"/>	50	14	44	-	63	1
DIN50.WE14.L100	<input type="checkbox"/>	50	14	44	50	100	2
DIN50.WE14.L130	<input type="checkbox"/>	50	14	44	50	130	2
DIN50.WE14.L160	<input type="checkbox"/>	50	14	44	50	160	2
DIN50.WE14.L200	<input type="checkbox"/>	50	14	44	53	200	2
DIN50.WE16.L35	<input type="checkbox"/>	50	16	70	-	35	3
DIN50.WE16.L63	<input type="checkbox"/>	50	16	48	-	63	1
DIN50.WE16.L100	<input type="checkbox"/>	50	16	48	54	100	2
DIN50.WE16.L130	<input type="checkbox"/>	50	16	48	54	130	2
DIN50.WE16.L160	<input type="checkbox"/>	50	16	48	54	160	2
DIN50.WE16.L200	<input type="checkbox"/>	50	16	48	57	200	2
DIN50.WE18.L63	<input type="checkbox"/>	50	18	50	-	63	1
DIN50.WE18.L100	<input type="checkbox"/>	50	18	50	56	100	2
DIN50.WE18.L130	<input type="checkbox"/>	50	18	50	56	130	2
DIN50.WE18.L160	<input type="checkbox"/>	50	18	50	56	160	2
DIN50.WE18.L200	<input type="checkbox"/>	50	18	50	59	200	2
DIN50.WE20.L35	<input type="checkbox"/>	50	20	70	-	35	3
DIN50.WE20.L63	<input type="checkbox"/>	50	20	52	-	63	1
DIN50.WE20.L100	<input type="checkbox"/>	50	20	52	59	100	2
DIN50.WE20.L130	<input type="checkbox"/>	50	20	52	59	130	2
DIN50.WE20.L160	<input type="checkbox"/>	50	20	52	59	160	2
DIN50.WE20.L200	<input type="checkbox"/>	50	20	52	61	200	2
DIN50.WE25.L35	<input type="checkbox"/>	50	25	70	-	35	3
DIN50.WE25.L80	<input type="checkbox"/>	50	25	65	-	80	1
DIN50.WE25.L100	<input type="checkbox"/>	50	25	65	-	100	2
DIN50.WE25.L130	<input type="checkbox"/>	50	25	65	-	130	2
DIN50.WE25.L160	<input type="checkbox"/>	50	25	65	70	160	2
DIN50.WE25.L200	<input type="checkbox"/>	50	25	65	72	200	2
DIN50.WE32.L35	<input type="checkbox"/>	50	32	80	-	35	3
DIN50.WE32.L70	<input type="checkbox"/>	50	32	72	-	70	1
DIN50.WE32.L130	<input type="checkbox"/>	50	32	72	-	130	2
DIN50.WE32.L160	<input type="checkbox"/>	50	32	72	-	160	2
DIN50.WE32.L200	<input type="checkbox"/>	50	32	72	-	200	2
DIN50.WE40.L35	<input type="checkbox"/>	50	40	80	-	35	3
DIN50.WE40.L160	<input type="checkbox"/>	50	40	80	-	160	2
DIN50.WE40.L200	<input type="checkbox"/>	50	40	80	-	200	2
DIN50.WE50.L120	<input type="checkbox"/>	50	50	90	-	120	2
DIN50.WE50.L160	<input type="checkbox"/>	50	50	90	-	160	2



Rys. 1



Rys. 2



Rys. 3



Uchwyty narzędziowe wymienione w tabeli są standardem. Wykonujemy również uchwyty w wersji specjalnej wg ustaleń klienta.
Toolholders in the table are the standard. We also make toolholders in the special version according to the customer settlements.

Przy składaniu zamówień e-mailem lub faksem prosimy podawać kody produktów zgodnie z katalogiem.
When ordering by e-mail or fax, please state the product codes according to the catalog.

z magazynu / on stock / ab Lager lieferbar / со склада -
na zapytanie / on request / auf Anfrage / по запросу -

Oprawki zaciskowe do narzędzi z chwytem walcowym typu Whistle Notch DIN1835-E

End mill holders DIN6359 Whistle Notch for end mills DIN1835-E

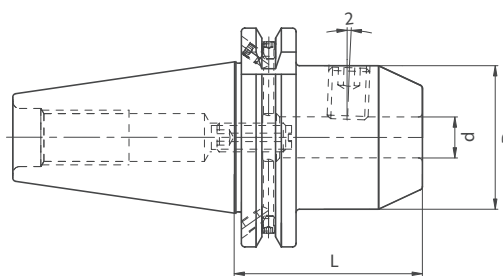
Fräseaufnahmen DIN6359 Whistle Notch für Zylinderschäfte DIN1835-E

Цанговые патроны для инструмента с цилиндрическим хвостовиком Whistle Notch DIN1835-E

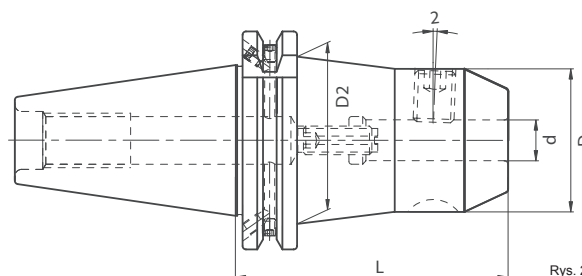
G6,3
STANDARD

AD+B

Kod produktu Order Nr. Bestell-Nr. Код товара	Stożek Holder (7:24)	d (mm)	D (mm)	D2 (mm)	L (mm)	Rysunek Draw	
DIN40.WH06.L50	□	40	6	25	-	50	1
DIN40.WH06.L100	□	40	6	25	35	100	2
DIN40.WH08.L50	□	40	8	28	-	50	1
DIN40.WH08.L100	□	40	8	28	38	100	2
DIN40.WH10.L50	□	40	10	35	-	50	1
DIN40.WH10.L100	□	40	10	35	40	100	2
DIN40.WH12.L50	□	40	12	42	-	50	1
DIN40.WH12.L100	□	40	12	42	-	100	2
DIN40.WH14.L50	□	40	14	44	-	50	1
DIN40.WH14.L100	□	40	14	44	-	100	2
DIN40.WH16.L63	□	40	16	48	-	63	1
DIN40.WH16.L100	□	40	16	48	-	100	2
DIN40.WH18.L63	□	40	18	50	-	63	1
DIN40.WH18.L100	□	40	18	50	-	100	2
DIN40.WH20.L63	□	40	20	52	-	63	1
DIN40.WH20.L100	□	40	20	52	-	100	2
DIN40.WH25.L100	□	40	25	65	-	100	1
DIN40.WH32.L100	□	40	32	72	-	100	2
DIN40.WH40.L115	□	40	40	80	-	115	1
DIN50.WH06.L63	□	50	6	25	-	63	1
DIN50.WH06.L100	□	50	6	25	35	100	2
DIN50.WH08.L63	□	50	8	28	-	63	1
DIN50.WH08.L100	□	50	8	28	38	100	2
DIN50.WH10.L63	□	50	10	35	-	63	1
DIN50.WH10.L100	□	50	10	35	42	100	2
DIN50.WH12.L63	□	50	12	42	-	63	1
DIN50.WH12.L100	□	50	12	42	48	100	2
DIN50.WH14.L63	□	50	14	44	-	63	1
DIN50.WH14.L100	□	50	14	44	50	100	2
DIN50.WH16.L63	□	50	16	48	-	63	1
DIN50.WH16.L100	□	50	16	48	54	100	2
DIN50.WH18.L63	□	50	18	50	-	63	1
DIN50.WH18.L100	□	50	18	50	56	100	2
DIN50.WH20.L63	□	50	20	52	-	63	1
DIN50.WH20.L100	□	50	20	52	59	100	2
DIN50.WH25.L80	□	50	25	65	-	80	1
DIN50.WH25.L100	□	50	25	65	-	100	2
DIN50.WH32.L100	□	50	32	72	-	100	1
DIN50.WH40.L120	□	50	40	80	-	120	1



Rys. 1



Rys. 2

Oprawki zaciskowe hydrauliczne do narzędzi z chwytem walcowym

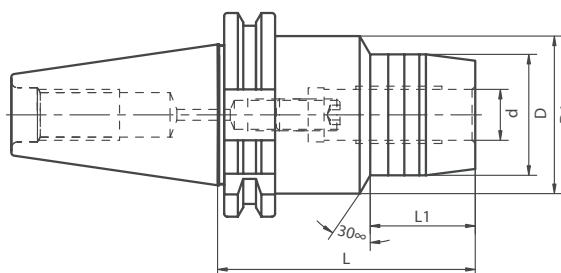
Hydraulic expansions chuck

Hydro - Dehnspannfutter

Гидравлические цанговые патроны для инструмента с цилиндрическим хвостовиком

G6,3
STANDARD

Kod produktu Order Nr. Bestell-Nr. Код товара	Stożek Holder (7:24)	d (mm)	D (mm)	D1 (mm)	L (mm)	L1 (mm)	
DIN40.HY06.L80	□	40	6	26	49	80	29
DIN40.HY08.L80	□	40	8	28	49	80	30
DIN40.HY10.L80	□	40	10	30	49	80	31
DIN40.HY12.L80	□	40	12	32	49	80	32
DIN40.HY14.L80	□	40	14	34	49	80	33
DIN40.HY16.L80	□	40	16	38	49	80	33
DIN40.HY18.L80	□	40	18	40	49	80	34
DIN40.HY20.L80	□	40	20	42	49	80	34
DIN40.HY25.L80	□	40	25	55	66	80	48
DIN50.HY06.L80	□	50	6	26	49	80	30
DIN50.HY08.L80	□	50	8	28	49	80	31
DIN50.HY10.L80	□	50	10	30	49	80	31
DIN50.HY12.L80	□	50	12	32	49	80	32
DIN50.HY14.L80	□	50	14	34	49	80	33
DIN50.HY16.L80	□	50	16	38	49	80	33
DIN50.HY18.L80	□	50	18	40	49	80	34
DIN50.HY20.L80	□	50	20	42	49	80	34
DIN50.HY25.L100	□	50	25	55	66	100	48
DIN50.HY32.L100	□	50	32	63	80	100	55



Uchwyty narzędziowe wymienione w tabeli są standardem. Wykonujemy również uchwyty w wersji specjalnej wg ustaleń klienta.
Toolholders in the table are the standard. We also make toolholders in the special version according to the customer settlements.

Przy składaniu zamówień e-mailem lub faksem prosimy podawać kody produktów zgodnie z katalogiem.
When ordering by e-mail or fax, please state the product codes according to the catalog.

z magazynu / on stock / ab Lager lieferbar / со склада - ■
na zapytanie / on request / auf Anfrage / по запросу - □

UCHWYTY NARZĘDZIOWE DIN69871

TOOLHOLDERS DIN69871

Oprawki zaciskowe do narzędzi z chwytem walcowym (do mocowania narzędzi HM / HSS)

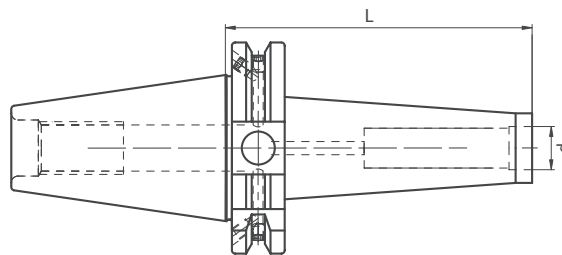
Shrink chuck for mounting of solid carbide and HSS-cutters

Schrumpfutter zum Spannen von HM und HSS Werkzeugschäften

Оправка с термозажимом инструмента с цилиндрическим хвостовиком по н6

G6,3
STANDARD

Kod produktu Order Nr. Bestell-Nr. Код товара	Stożek Holder (7:24)	d (mm)	L (mm)	
DIN40.HS03.L80	<input type="checkbox"/>	40	3	80
DIN40.HS04.L80	<input type="checkbox"/>	40	4	80
DIN40.HS05.L80	<input type="checkbox"/>	40	5	80
DIN40.HS06.L80	<input type="checkbox"/>	40	6	80
DIN40.HS08.L80	<input type="checkbox"/>	40	8	80
DIN40.HS10.L80	<input type="checkbox"/>	40	10	80
DIN40.HS12.L80	<input type="checkbox"/>	40	12	80
DIN40.HS14.L80	<input type="checkbox"/>	40	14	80
DIN40.HS16.L80	<input type="checkbox"/>	40	16	80
DIN40.HS18.L80	<input type="checkbox"/>	40	18	80
DIN40.HS20.L80	<input type="checkbox"/>	40	20	80
DIN40.HS25.L100	<input type="checkbox"/>	40	25	100
DIN40.HS32.L100	<input type="checkbox"/>	40	32	100



Trzpienie frezarskie uniwersalne do frezów typu Kombi wg. DIN6358

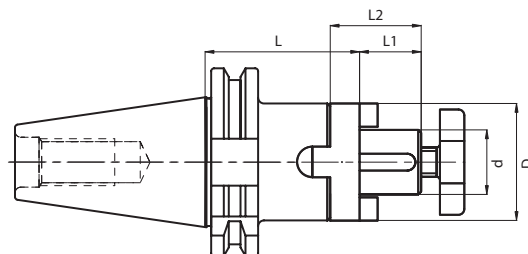
Combi shell mill holder DIN6358

Kombi - Aufsteckfräserdorne DIN6358

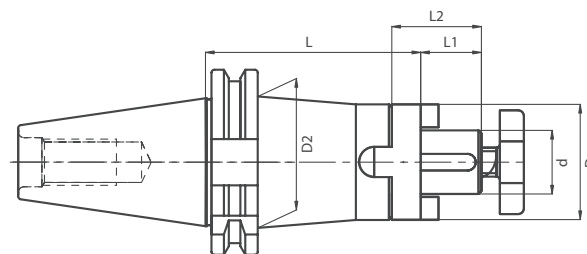
Оправки комбинированные для насадных торцовых фрез или насадных фрез с продольной шпонкой по DIN138

G6,3
STANDARD

Kod produktu Order Nr. Bestell-Nr. Код товара	Stożek Holder (7:24)	d (mm)	D (mm)	D2 (mm)	L (mm)	L1 (mm)	L2 (mm)	Rysunek Draw	
DIN40.d16z.L55	<input checked="" type="checkbox"/>	40	16	32	-	55	17	27	1
DIN40.d16z.L100	<input type="checkbox"/>	40	16	32	44	100	17	27	2
DIN40.d16z.L130	<input type="checkbox"/>	40	16	32	39	130	17	27	2
DIN40.d16z.L160	<input type="checkbox"/>	40	16	32	44	160	17	27	2
DIN40.d16z.L200	<input type="checkbox"/>	40	16	32	44	200	17	27	2
DIN40.d22z.L55	<input checked="" type="checkbox"/>	40	22	40	-	55	19	31	1
DIN40.d22z.L100	<input type="checkbox"/>	40	22	40	-	100	19	31	2
DIN40.d22z.L130	<input type="checkbox"/>	40	22	40	-	130	19	31	2
DIN40.d22z.L160	<input type="checkbox"/>	40	22	40	-	160	19	31	2
DIN40.d22z.L200	<input checked="" type="checkbox"/>	40	22	40	52	200	19	31	2
DIN40.d27z.L55	<input type="checkbox"/>	40	27	48	-	55	21	33	1
DIN40.d27z.L100	<input type="checkbox"/>	40	27	48	-	100	21	33	2
DIN40.d27z.L130	<input type="checkbox"/>	40	27	48	-	130	21	33	2
DIN40.d27z.L160	<input type="checkbox"/>	40	27	48	-	160	21	33	2
DIN40.d27z.L200	<input type="checkbox"/>	40	27	48	-	200	21	33	2
DIN40.d32z.L60	<input checked="" type="checkbox"/>	40	32	58	-	60	24	38	1
DIN40.d32z.L100	<input type="checkbox"/>	40	32	58	-	100	24	38	2
DIN40.d32z.L130	<input type="checkbox"/>	40	32	58	-	130	24	38	2
DIN40.d32z.L160	<input type="checkbox"/>	40	32	58	-	160	24	38	2
DIN40.d32z.L200	<input type="checkbox"/>	40	32	58	-	200	24	38	2
DIN40.d40z.L60	<input type="checkbox"/>	40	40	70	-	60	27	41	1
DIN40.d40z.L100	<input type="checkbox"/>	40	40	70	-	100	27	41	2
DIN40.d40z.L130	<input type="checkbox"/>	40	40	70	-	130	27	41	2
DIN40.d40z.L160	<input type="checkbox"/>	40	40	70	-	160	27	41	2
DIN40.d40z.L200	<input type="checkbox"/>	40	40	70	-	200	27	41	2



Rys. 1



Rys. 2



ciąg dalszy na stronie następnej...
Continued on next page...

Uchwyty narzędziowe wymienione w tabeli są standardem. Wykonujemy również uchwyty w wersji specjalnej wg. ustaleń klienta.
Toolholders in the table are the standard. We also make toolholders in the special version according to the customer settlements.

Przy składaniu zamówień e-mailem lub faksem prosimy podawać kody produktów zgodnie z katalogiem.
When ordering by e-mail or fax, please state the product codes according to the catalog.

z magazynu / on stock / ab Lager lieferbar / со склада -
na zapytanie / on request / auf Anfrage / по запросу -

G6,3
STANDARD

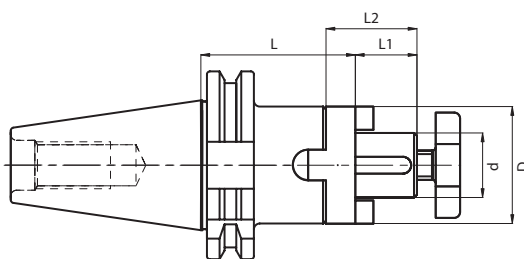
Trzpienie frezarskie uniwersalne typu Kombi wg. DIN6358 (c.d.)

Combi shell mill holder DIN6358

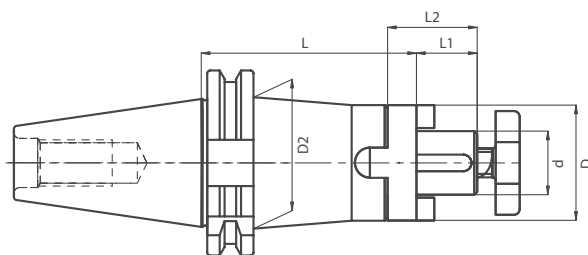
Kombi - Aufsteckfräserdorne DIN6358

Оправки комбинированные для насадных торцовых фрез или насадных фрез с продольной шпонкой по DIN138 / шпонкой по DIN138

Kod produktu Order Nr. Bestell-Nr. Код товара	Stożek Holder (7:24)	d (mm)	D (mm)	D2 (mm)	L (mm)	L1 (mm)	L2 (mm)	Rysunek Draw	
DIN50.d16z.L55	□	50	16	32	-	55	17	27	1
DIN50.d16z.L100	□	50	16	32	44	100	17	27	2
DIN50.d16z.L130	□	50	16	32	44	130	17	27	2
DIN50.d16z.L160	□	50	16	32	44	160	17	27	2
DIN50.d16z.L200	□	50	16	32	44	200	17	27	2
DIN50.d22z.L55	□	50	22	40	-	55	19	31	1
DIN50.d22z.L100	□	50	22	40	50	100	19	31	2
DIN50.d22z.L130	□	50	22	40	52	130	19	31	2
DIN50.d22z.L160	□	50	22	40	52	160	19	31	2
DIN50.d22z.L200	□	50	22	40	52	200	19	31	2
DIN50.d27z.L55	□	50	27	48	-	55	21	33	1
DIN50.d27z.L100	□	50	27	48	60	100	21	33	2
DIN50.d27z.L130	□	50	27	48	60	130	21	33	2
DIN50.d27z.L160	□	50	27	48	60	160	21	33	2
DIN50.d27z.L200	□	50	27	48	60	200	21	33	2
DIN50.d32z.L55	□	50	32	58	-	55	24	38	1
DIN50.d32z.L100	□	50	32	58	-	100	24	38	2
DIN50.d32z.L130	□	50	32	58	66	130	24	38	2
DIN50.d32z.L160	□	50	32	58	68	160	24	38	2
DIN50.d32z.L200	□	50	32	58	-	200	24	38	2
DIN50.d40z.L55	□	50	40	70	-	55	27	41	1
DIN50.d40z.L100	□	50	40	70	-	100	27	41	2
DIN50.d40z.L130	□	50	40	70	-	130	27	41	2
DIN50.d40z.L160	□	50	40	70	-	160	27	41	2
DIN50.d40z.L200	□	50	40	70	-	200	27	41	2



Rys. 1



Rys. 2

Trzpienie frezarskie uniwersalne do frezów z rowkiem zabierakowym wg. DIN6357

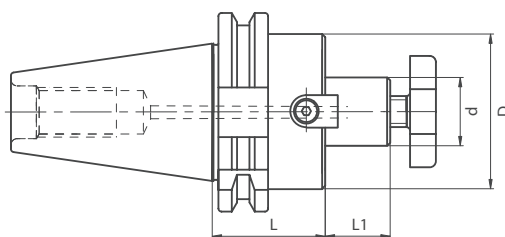
Shell mill holder DIN6357 for cutters with driving slot

Quernut - Aufsteckdorne DIN6357 mit vergrößertem Bunddurchmesser

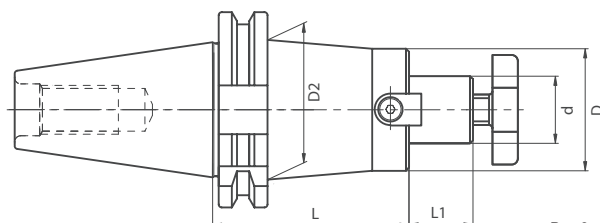
Оправки для насадных торцовых фрез с продольной шпонкой по DIN138

G6,3
STANDARD

Kod produktu Order Nr. Bestell-Nr. Код товара	Stożek Holder (7:24)	d (mm)	D (mm)	D2 (mm)	L (mm)	L1 (mm)	Rysunek Draw	
DIN40.d16k.L35	□	40	16	38	-	35	17	1
DIN40.d16k.L45	■	40	16	38	-	45	17	1
DIN40.d16k.L100	□	40	16	39	-	100	17	2
DIN40.d16k.L130	□	40	16	38	-	130	17	2
DIN40.d16k.L160	□	40	16	39	-	160	17	2
DIN40.d16k.L200	□	40	16	39	-	200	17	2
DIN40.d22k.L35	□	40	22	48	-	35	19	1
DIN40.d22k.L45	■	40	22	48	-	45	19	1
DIN40.d22k.L100	□	40	22	46	48	100	19	2
DIN40.d22k.L130	□	40	22	46	48	130	19	2
DIN40.d22k.L160	□	40	22	46	48	160	19	2
DIN40.d22k.L200	□	40	22	46	48	200	19	2
DIN40.d27k.L35	□	40	27	58	-	35	21	1
DIN40.d27k.L50	■	40	27	58	-	50	21	1
DIN40.d27k.L100	□	40	27	58	-	100	21	2
DIN40.d27k.L130	□	40	27	58	-	130	21	2
DIN40.d27k.L160	□	40	27	58	-	160	21	2
DIN40.d27k.L200	□	40	27	58	-	200	21	2
DIN40.d32k.L35	□	40	32	78	-	35	24	1
DIN40.d32k.L55	■	40	32	78	-	55	24	1
DIN40.d32k.L100	□	40	32	66	-	100	24	2
DIN40.d32k.L130	□	40	32	78	-	130	24	2
DIN40.d32k.L160	□	40	32	78	-	160	24	2
DIN40.d32k.L200	□	40	32	78	-	200	24	2



Rys. 1



Rys. 2

Ciąg dalszy na stronie następnej...
Continued on next page...

Uchwyty narzędziowe wymienione w tabeli są standardem. Wykonujemy również uchwyty w wersji specjalnej wg. ustaleń klienta.
Toolholders in the table are the standard. We also make toolholders in the special version according to the customer settlements.

Przy składaniu zamówień e-mailem lub faksem prosimy podawać kody produktów zgodnie z katalogiem.
When ordering by e-mail or fax, please state the product codes according to the catalog.

z magazynu / on stock / ab Lager lieferbar / со склада - ■
na zapytanie / on request / auf Anfrage / по запросу - □

Trzpienie frezarskie uniwersalne do frezów z rowkiem zabierakowym wg. DIN6357 (c.d.)

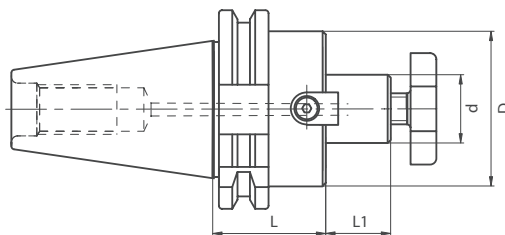
Shell mill holder DIN6357 for cutters with driving slot

Quernut - Aufsteckdorne DIN6357 mit vergrößertem Bunddurchmesser

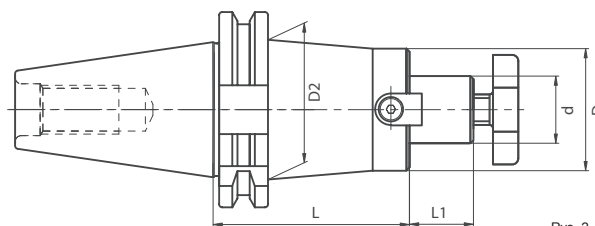
Оправки для насадных торцовых фрез с продольной шпонкой по DIN138

G6,3
STANDARD

Kod produktu Order Nr. Bestell-Nr. Код товара	Stożek Holder (7:24)	d (mm)	D (mm)	D2 (mm)	L (mm)	L1 (mm)	Rysunek Draw	
DIN40.d40k.L55	■	40	40	88	-	55	27	1
DIN40.d40k.L100	□	40	40	70	-	100	27	2
DIN40.d40k.L130	□	40	40	88	-	130	27	2
DIN40.d40k.L160	□	40	40	88	-	160	27	2
DIN40.d40k.L200	□	40	40	88	-	200	27	2
DIN50.d16k.L35	□	50	16	38	-	35	17	1
DIN50.d16k.L45	■	50	16	38	-	45	17	1
DIN50.d16k.L100	□	50	16	38	-	100	17	2
DIN50.d16k.L130	□	50	16	38	60	130	17	2
DIN50.d16k.L160	□	50	16	38	78	160	17	2
DIN50.d16k.L200	□	50	16	38	78	200	17	2
DIN50.d16k.L250	□	50	16	38	78	250	17	2
DIN50.d16k.L300	□	50	16	38	54	300	17	2
DIN50.d16k.L350	□	50	16	38	57	350	17	2
DIN50.d22k.L35	□	50	22	48	-	35	19	1
DIN50.d22k.L45	■	50	22	48	-	45	19	1
DIN50.d22k.L100	□	50	22	50	60	100	19	2
DIN50.d22k.L130	□	50	22	50	60	130	19	2
DIN50.d22k.L160	□	50	22	50	60	160	19	2
DIN50.d22k.L200	□	50	22	50	60	200	19	2
DIN50.d22k.L250	□	50	22	48	62	250	19	2
DIN50.d22k.L300	□	50	22	48	65	300	19	2
DIN50.d22k.L350	□	50	22	48	69	350	19	2
DIN50.d27k.L35	□	50	27	58	-	35	21	1
DIN50.d27k.L45	■	50	27	58	-	45	21	1
DIN50.d27k.L100	□	50	27	55	78	100	21	2
DIN50.d27k.L130	□	50	27	55	78	130	21	2
DIN50.d27k.L160	□	50	27	55	78	160	21	2
DIN50.d27k.L200	□	50	27	55	78	200	21	2
DIN50.d27k.L250	□	50	27	58	72	250	21	2
DIN50.d27k.L300	□	50	27	58	76	300	21	2
DIN50.d27k.L350	□	50	27	58	79	350	21	2
DIN50.d32k.L35	□	50	32	78	-	35	24	1
DIN50.d32k.L45	■	50	32	78	-	45	24	1
DIN50.d32k.L100	□	50	32	66	78	100	24	2
DIN50.d32k.L130	□	50	32	66	78	130	24	2
DIN50.d32k.L160	□	50	32	66	78	160	24	2
DIN50.d32k.L200	□	50	32	66	78	200	24	2
DIN50.d32k.L250	□	50	32	66	66	250	24	3
DIN50.d32k.L300	□	50	32	66	66	300	24	3
DIN50.d32k.L350	□	50	32	66	66	350	24	3
DIN50.d40k.L35	□	50	40	88	-	35	27	1
DIN50.d40k.L55	■	50	40	88	-	55	27	1
DIN50.d40k.L100	□	50	40	70	78	100	27	2
DIN50.d40k.L130	□	50	40	70	78	130	27	2
DIN50.d40k.L160	□	50	40	70	78	160	27	2
DIN50.d40k.L200	□	50	40	70	78	200	27	2
DIN50.d40k.L250	□	50	40	80	80	250	27	3
DIN50.d40k.L300	□	50	40	80	80	300	27	3
DIN50.d50k.L60	□	50	50	90	-	350	30	1



Rys. 1



Rys. 2

Uchwyty narzędziowe wymienione w tabeli są standardem. Wykonujemy również uchwyty w wersji specjalnej wg ustaleń klienta. Toolholders in the table are the standard. We also make toolholders in the special version according to the customer settlements.

Przy składaniu zamówień e-mailem lub faksem prosimy podawać kody produktów zgodnie z katalogiem. When ordering by e-mail or fax, please state the product codes according to the catalog.

z magazynu / on stock / ab Lager lieferbar / со склада - ■
na zapytanie / on request / auf Anfrage / по запросу - □

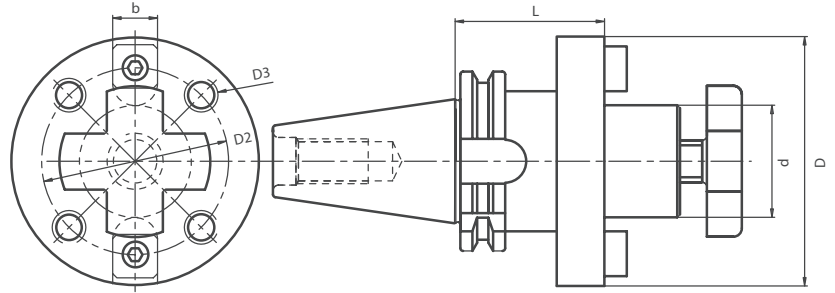
G6,3
STANDARD

Trzpienie frezarskie do dużych głowic frezarskich

Arbors for milling

Frässscheiben

Оправки для фрезерных головок



Kod produktu Order Nr. Bestell-Nr. Код товара	Stożek Holder (7:24)	d (mm)	D (mm)	D2 (mm)	D3 (mm)	b (mm)	L (mm)
DIN40.d40gf.L60	<input type="checkbox"/>	40	89	66,7	M12	15,9	60
DIN50.d40gf.L70	<input type="checkbox"/>	50	89	66,7	M12	15,9	70
DIN50.d60gf.L70	<input type="checkbox"/>	50	129	101,6	M16	25,4	70

Trzpienie do uchwytów wiertarskich ze stożkiem DIN238

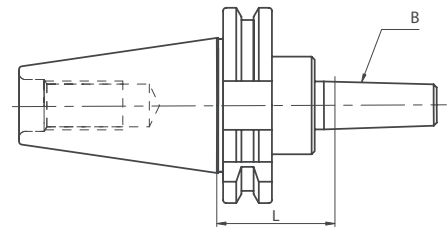
Drill chuck adaptor DIN6358

Bohrfutteraufnahme DIN6358

Оправки (адаптеры) для сверлильных патронов с конусом DIN238

G6,3
STANDARD

Kod produktu Order Nr. Bestell-Nr. Код товара	Stożek Holder (7:24)	Stożek Holder B	L (mm)
DIN40.B12.L40	<input type="checkbox"/>	12	40
DIN40.B16.L40	<input type="checkbox"/>	16	40
DIN40.B18.L40	<input type="checkbox"/>	18	40
DIN50.B16.L40	<input type="checkbox"/>	16	40
DIN50.B18.L40	<input type="checkbox"/>	18	40



Trzpienie z uchwytem wiertarskim monolityczne

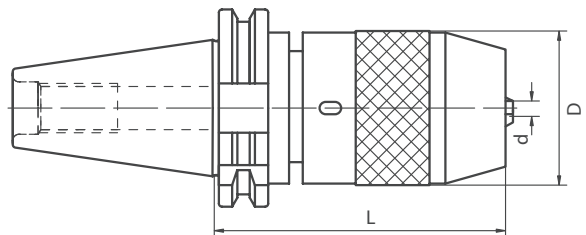
Drill Chucks

Dorne mit Bohrfutterkegel

Оправки со сверлильным патроном монолитные

G6,3
STANDARD

Kod produktu Order Nr. Bestell-Nr. Код товара	Stożek Holder (7:24)	Zakres mocowania Clamping range d (mm)	D (mm)	L (mm)
DIN40.UW13.L87	<input type="checkbox"/>	1 - 13	50	90
DIN40.UW16.L106	<input type="checkbox"/>	3 - 16	57	96
DIN50.UW13.L87	<input type="checkbox"/>	1 - 13	50	90
DIN50.UW16.L90	<input type="checkbox"/>	3 - 16	57	96



Uchwyty narzędziowe wymienione w tabeli są standardem. Wykonujemy również uchwyty w wersji specjalnej wg ustaleń klienta.
Toolholders in the table are the standard. We also make toolholders in the special version according to the customer settlements.

Przy składaniu zamówień e-mailem lub faksem prosimy podawać kody produktów zgodnie z katalogiem.
When ordering by e-mail or fax, please state the product codes according to the catalog.

z magazynu / on stock / ab Lager lieferbar / со склада - ■
na zapytanie / on request / auf Anfrage / по запросу - □

UCHWYTY NARZĘDZIOWE DIN69871

TOOLHOLDERS DIN69871

Uchwyty do gwintowania z kompensacją osiową

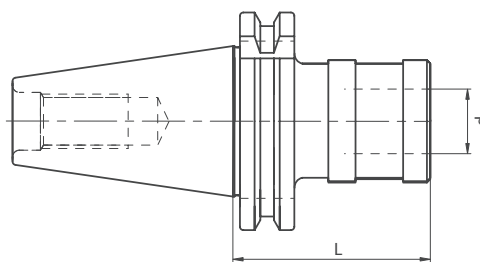
Quick - change tapping chucks with/without length compensation

Gewindeschneid - Schnellwechselfutter mit/ohne Längenausgleich auf Druck und Zug

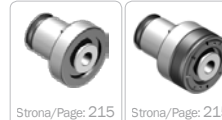
Патроны для метчиков с осевой компенсацией

G6,3
STANDARD

Kod produktu Order Nr. Bestell-Nr. Код товара	Stożek Holder (7:24)	d (mm)	Zakres gwintowników Threading range	L (mm)
DIN40.GW1A.L60	<input type="checkbox"/>	40	M3 - M14	60
DIN40.GW1B.L60	<input type="checkbox"/>	40	M3 - M14	60
DIN40.GW2A.L95	<input type="checkbox"/>	40	M5 - M22	95
DIN40.GW2B.L95	<input type="checkbox"/>	40	M5 - M22	95
DIN40.GW3A.L150	<input type="checkbox"/>	40	M14 - M36	150
DIN40.GW3B.L150	<input type="checkbox"/>	40	M14 - M36	150
DIN50.GW1A.L75	<input type="checkbox"/>	50	M3 - M14	75
DIN50.GW1B.L75	<input type="checkbox"/>	50	M3 - M14	75
DIN50.GW2A.L85	<input type="checkbox"/>	50	M5 - M22	85
DIN50.GW2B.L85	<input type="checkbox"/>	50	M5 - M22	85
DIN50.GW3A.L140	<input type="checkbox"/>	50	M14 - M36	140
DIN50.GW3B.L140	<input type="checkbox"/>	50	M14 - M36	140



Akcesoria / Accessories / Zubehör / Аксессуары:



Strona/Page: 215

Strona/Page: 215

Trzpienie frezarskie do frezów tarczowych

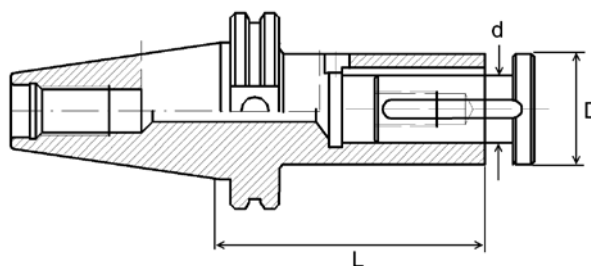
Milling Arbors for blade cutters

Fräserdorne mit Frässscheiben

Оправки для дисковых фрез

G6,3
STANDARD

Kod produktu Order Nr. Bestell-Nr. Код товара	Stożek Holder (7:24)	d (mm)	D (mm)	L (mm)	
DIN40.d16ft.L95	<input type="checkbox"/>	40	16	30	95
DIN40.d22ft.L95	<input type="checkbox"/>	40	22	36	95
DIN40.d27ft.L95	<input type="checkbox"/>	40	27	41	95
DIN40.d32ft.L95	<input type="checkbox"/>	40	32	48	95
DIN50.d16ft.L125	<input type="checkbox"/>	50	16	30	125
DIN50.d22ft.L125	<input type="checkbox"/>	50	22	36	125
DIN50.d27ft.L125	<input type="checkbox"/>	50	27	41	125
DIN50.d32ft.L125	<input type="checkbox"/>	50	32	48	125



Tuleje Redukcyjne do narzędzi z chwytem Morse'a z pletwą wg DIN 228-B

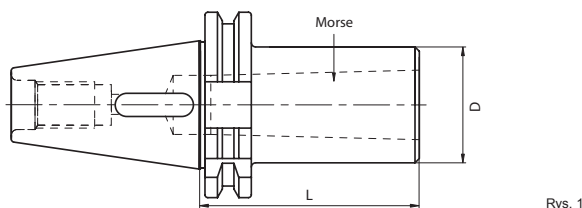
Morse taper adaptor DIN228-B

Zwischenhülsen für MK mit Austreibblappen DIN228-B

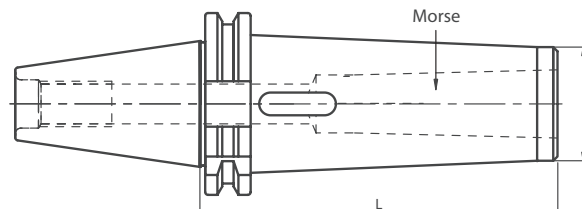
Втулки переходные для инструмента с конусом морзе с лапкой по DIN 228-B

G6,3
STANDARD

Kod produktu Order Nr. Bestell-Nr. Код товара	Stożek Holder (7:24)	Stożek Morse'a Morse Taper	D (mm)	L (mm)	Rysunek Draw
DIN40.MK1pl.L50	<input type="checkbox"/>	MK1	25	50	1
DIN40.MK1pl.L120	<input type="checkbox"/>	MK1	25	120	2
DIN40.MK2pl.L50	<input type="checkbox"/>	MK2	32	50	1
DIN40.MK2pl.L120	<input type="checkbox"/>	MK2	32	120	2
DIN40.MK3pl.L70	<input type="checkbox"/>	MK3	40	70	1
DIN40.MK3pl.L135	<input type="checkbox"/>	MK3	40	135	2
DIN40.MK4pl.L95	<input type="checkbox"/>	MK4	48	95	1
DIN40.MK4pl.L165	<input type="checkbox"/>	MK4	48	165	2
DIN50.MK1pl.L45	<input type="checkbox"/>	MK1	25	45	1
DIN50.MK1pl.L120	<input type="checkbox"/>	MK1	25	120	2
DIN50.MK2pl.L60	<input type="checkbox"/>	MK2	32	60	1
DIN50.MK2pl.L135	<input type="checkbox"/>	MK2	32	135	2
DIN50.MK3pl.L65	<input type="checkbox"/>	MK3	40	65	1
DIN50.MK3pl.L155	<input type="checkbox"/>	MK3	40	155	2
DIN50.MK4pl.L95	<input type="checkbox"/>	MK4	48	95	1
DIN50.MK4pl.L180	<input type="checkbox"/>	MK4	48	180	2
DIN50.MK5pl.L105	<input type="checkbox"/>	MK5	63	105	1
DIN50.MK5pl.L215	<input type="checkbox"/>	MK5	63	215	2



Rys. 1



Rys. 2

Uchwyty narzędziowe wymienione w tabeli są standardem. Wykonujemy również uchwyty w wersji specjalnej wg ustaleń klienta. Toolholders in the table are the standard. We also make toolholders in the special version according to the customer settlements.

Przy składaniu zamówień e-mailem lub faksem prosimy podawać kody produktów zgodnie z katalogiem. When ordering by e-mail or fax, please state the product codes according to the catalog.

z magazynu / on stock / ab Lager lieferbar / со склада -
na zapytanie / on request / auf Anfrage / no zaprosy -

G6,3
STANDARD

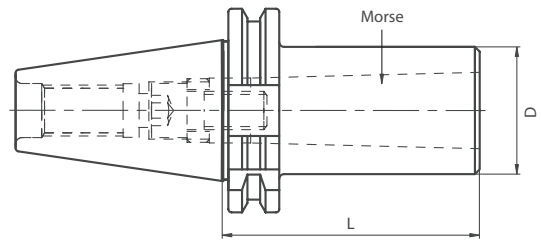
Tuleje redukcyjne do narzędzi z chwytem Morse'a z gwintem wg DIN 228-A

Morse taper adaptor for tools with morse taper shank and drawbar thread DIN228-A

Zwischenhülsen für MK mit Anzugsgewinde DIN228-A

Втулки переходные для инструмента с конусом морзе и резьбовым отверстием по DIN 228-A

Kod produktu Order Nr. Bestell-Nr. Код товара	Stożek Holder (7:24)	Stożek Morse'a Morse Taper	D (mm)	L (mm)	
DIN40.MK1sr.L50	<input type="checkbox"/>	40	MK1	25	50
DIN40.MK1sr.L120	<input type="checkbox"/>	40	MK1	25	120
DIN40.MK2sr.L50	<input type="checkbox"/>	40	MK2	32	50
DIN40.MK2sr.L120	<input type="checkbox"/>	40	MK2	32	120
DIN40.MK3sr.L70	<input type="checkbox"/>	40	MK3	40	70
DIN40.MK3sr.L135	<input type="checkbox"/>	40	MK3	40	135
DIN40.MK4sr.L95	<input type="checkbox"/>	40	MK4	48	95
DIN40.MK4sr.L165	<input type="checkbox"/>	40	MK4	48	165
DIN50.MK1sr.L45	<input type="checkbox"/>	50	MK1	25	45
DIN50.MK2sr.L60	<input type="checkbox"/>	50	MK2	32	60
DIN50.MK2sr.L170	<input type="checkbox"/>	50	MK2	32	170
DIN50.MK3sr.L65	<input type="checkbox"/>	50	MK3	40	65
DIN50.MK3sr.L170	<input type="checkbox"/>	50	MK3	40	170
DIN50.MK4sr.L95	<input type="checkbox"/>	50	MK4	48	95
DIN50.MK4sr.L170	<input type="checkbox"/>	50	MK4	48	170
DIN50.MK5sr.L120	<input type="checkbox"/>	50	MK5	63	120
DIN50.MK5sr.L220	<input type="checkbox"/>	50	MK5	63	220



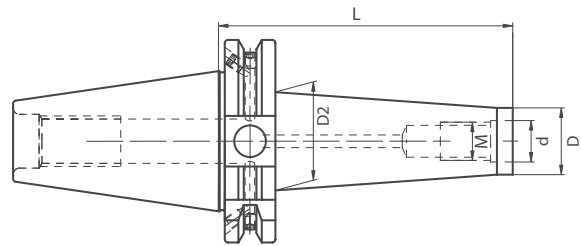
Oprawki do wymiennych wkręcanych głowic

Milling cutter arbors for screw-on type milling cutters

Fräsdorne für Aufschraubfräser

Адаптер для винтового шпинделя

Kod produktu Order Nr. Bestell-Nr. Код товара	Stożek Holder (7:24)	Gwint Thread M	d (mm)	D (mm)	D2 (mm)	L (mm)	
DIN40.M08.L115	<input type="checkbox"/>	40	M8	8,5	13	25	115
DIN40.M08.L55	<input type="checkbox"/>	40	M8	8,5	13	15	55
DIN40.M08.L75	<input type="checkbox"/>	40	M8	8,5	13	23	75
DIN40.M08.L95	<input type="checkbox"/>	40	M8	8,5	13	23	95
DIN40.M10.L115	<input type="checkbox"/>	40	M10	10,5	18	28	115
DIN40.M10.L145	<input type="checkbox"/>	40	M10	10,5	18	34	145
DIN40.M10.L55	<input type="checkbox"/>	40	M10	10,5	18	19,5	55
DIN40.M10.L75	<input type="checkbox"/>	40	M10	10,5	18	25	75
DIN40.M10.L95	<input type="checkbox"/>	40	M10	10,5	18	28	95
DIN40.M12.L115	<input type="checkbox"/>	40	M12	12,5	21	31	115
DIN40.M12.L145	<input type="checkbox"/>	40	M12	12,5	21	38	145
DIN40.M12.L55	<input type="checkbox"/>	40	M12	12,5	21	24	55
DIN40.M12.L75	<input type="checkbox"/>	40	M12	12,5	21	24	75
DIN40.M12.L95	<input type="checkbox"/>	40	M12	12,5	21	31	95
DIN40.M16.L115	<input type="checkbox"/>	40	M16	17	29	39	115
DIN40.M16.L145	<input type="checkbox"/>	40	M16	17	29	39	145
DIN40.M16.L55	<input type="checkbox"/>	40	M16	17	29	34	55
DIN40.M16.L75	<input type="checkbox"/>	40	M16	17	29	34	75
DIN40.M16.L95	<input type="checkbox"/>	40	M16	17	29	34	95
DIN50.M10.L135	<input type="checkbox"/>	50	M10	10,5	18	28	135
DIN50.M10.L185	<input type="checkbox"/>	50	M10	10,5	18	32	185
DIN50.M10.L65	<input type="checkbox"/>	50	M10	10,5	18	19,5	65
DIN50.M10.L85	<input type="checkbox"/>	50	M10	10,5	18	28	85
DIN50.M12.L135	<input type="checkbox"/>	50	M12	12,5	21	32	135
DIN50.M12.L185	<input type="checkbox"/>	50	M12	12,5	21	36	185
DIN50.M12.L235	<input type="checkbox"/>	50	M12	12,5	21	42	235
DIN50.M12.L65	<input type="checkbox"/>	50	M12	12,5	21	24	65
DIN50.M12.L85	<input type="checkbox"/>	50	M12	12,5	21	32	85
DIN50.M16.L135	<input type="checkbox"/>	50	M16	17	29	36	135
DIN50.M16.L185	<input type="checkbox"/>	50	M16	17	29	42	185
DIN50.M16.L235	<input type="checkbox"/>	50	M16	17	29	44	235
DIN50.M16.L65	<input type="checkbox"/>	50	M16	17	29	34	65
DIN50.M16.L85	<input type="checkbox"/>	50	M16	17	29	36	85



G6,3
STANDARD

Uchwyty narzędziowe wymienione w tabeli są standardem. Wykonujemy również uchwyty w wersji specjalnej wg ustaleń klienta.
Toolholders in the table are the standard. We also make toolholders in the special version according to the customer settlements.

Przy składaniu zamówień e-mailem lub faksem prosimy podawać kody produktów zgodnie z katalogiem.
When ordering by e-mail or fax, please state the product codes according to the catalog.

z magazynu / on stock / ab Lager lieferbar / со склада - ■
na zapytanie / on request / auf Anfrage / по запросу - □

UCHWYTY NARZĘDZIOWE DIN69871

TOOLHOLDERS DIN69871

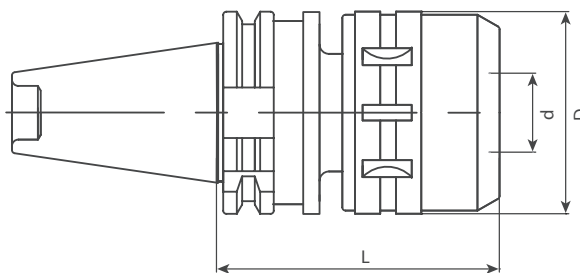
Oprawki zaciskowe precyzyjne do tulejek STONG do narzędzi z chwytem walcowym

Precision milling chuck
Präzisionskraftspannfutter

Прецизионные цанговые патроны STRONG для инструмента с цилиндрическим хвостовиком

G6,3
STANDARD

Kod produktu Order Nr. Bestell-Nr. Код товара		Stożek Holder (7:24)	d (mm)	D (mm)	L (mm)
DIN40.TU20.L75	<input type="checkbox"/>	40	20	46	75
DIN40.TU32.L95	<input type="checkbox"/>	40	32	62	95
DIN40.TU32.L135	<input type="checkbox"/>	40	32	62	135
DIN50.TU20.L85	<input type="checkbox"/>	50	20	46	85
DIN50.TU32.L85	<input type="checkbox"/>	50	32	62	85
DIN50.TU32.L135	<input type="checkbox"/>	50	32	62	135



Aksesoria / Accessories / Zubehör / Аксессуары:



Strona/Page: 31

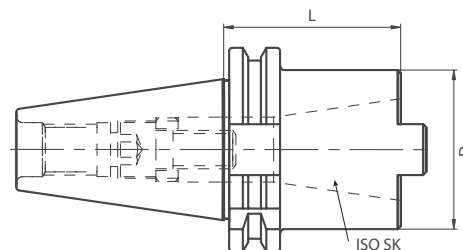
Oprawy redukcyjne

Reduction Sleeves
Zwischenhülsen / Reduzierhülsen

Втулки переходные для инструмента с конусом 7:24

G6,3
STANDARD

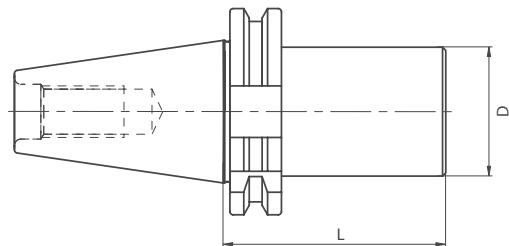
Kod produktu Order Nr. Bestell-Nr. Код товара		Stożek Holder (7:24)	ISO (7:24)	D (mm)	L (mm)
DIN40.SK30.L70	<input type="checkbox"/>	40	SK30	49	70
DIN40.SK40.L100	<input type="checkbox"/>	40	SK40	68	100
DIN50.SK40.L80	<input type="checkbox"/>	50	SK40	68	80
DIN50.SK50.L120	<input type="checkbox"/>	50	SK50	100	120
DIN60.SK40.L90	<input type="checkbox"/>	60	SK40	-	90
DIN60.SK50.L110	<input type="checkbox"/>	60	SK50	-	110



Trzpienie - półfabrykaty

Boring bar blanks for the production of special tools
Bohrstangenrohlinge zur Anfertigung von Sonderwerkzeugen
Оправка - полуфабрикат

Kod produktu Order Nr. Bestell-Nr. Код товара		Stożek Holder (7:24)	D (mm)	L (mm)
DIN40.D63.L250	<input type="checkbox"/>	40	63	250
DIN50.D97.L315	<input type="checkbox"/>	50	97	315



Uchwyty narzędziowe wymienione w tabeli są standardem. Wykonujemy również uchwyty w wersji specjalnej wg ustaleń klienta. Toolholders in the table are the standard. We also make toolholders in the special version according to the customer settlements.

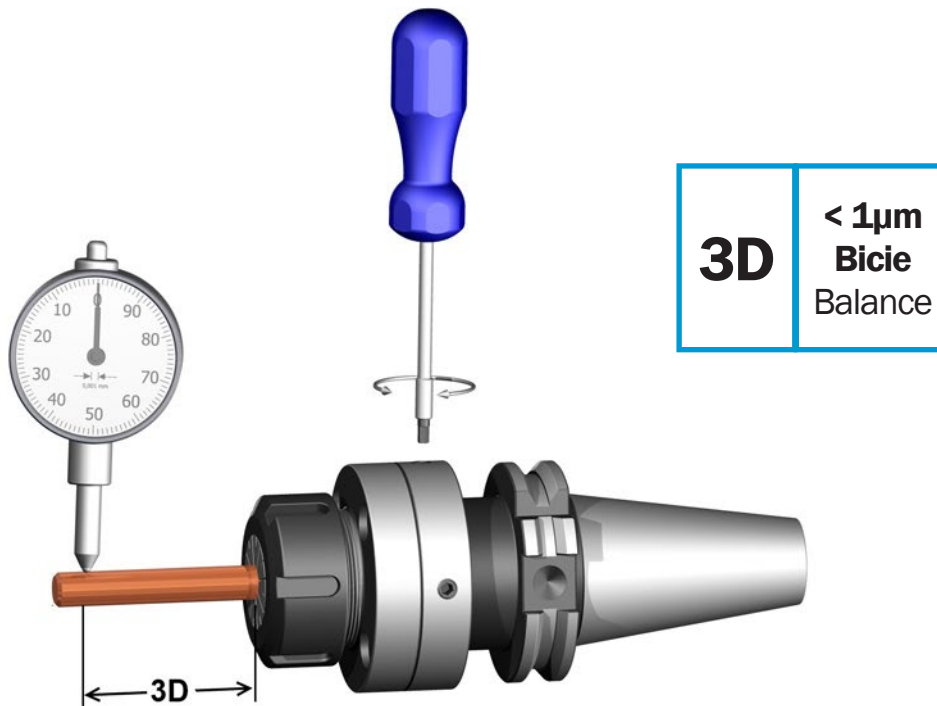
Przy składaniu zamówień e-mailem lub faksem prosimy podawać kody produktów zgodnie z katalogiem. When ordering by e-mail or fax, please state the product codes according to the catalog.

z magazynu / on stock / ab Lager lieferbar / со склада - ■
na zapytanie / on request / auf Anfrage / по запросу - □

Precyzyjna oprawka MICRO-TECH do mocowania narzędzi z chwytem walcowym
Precise MICRO-TECH holder for holding tools with cylindrical shank

Zastosowanie/ Application

- obróbka precyzyjna detali z biciem < 1µm
- Precision machining of metal with a pounding <1 micrometer



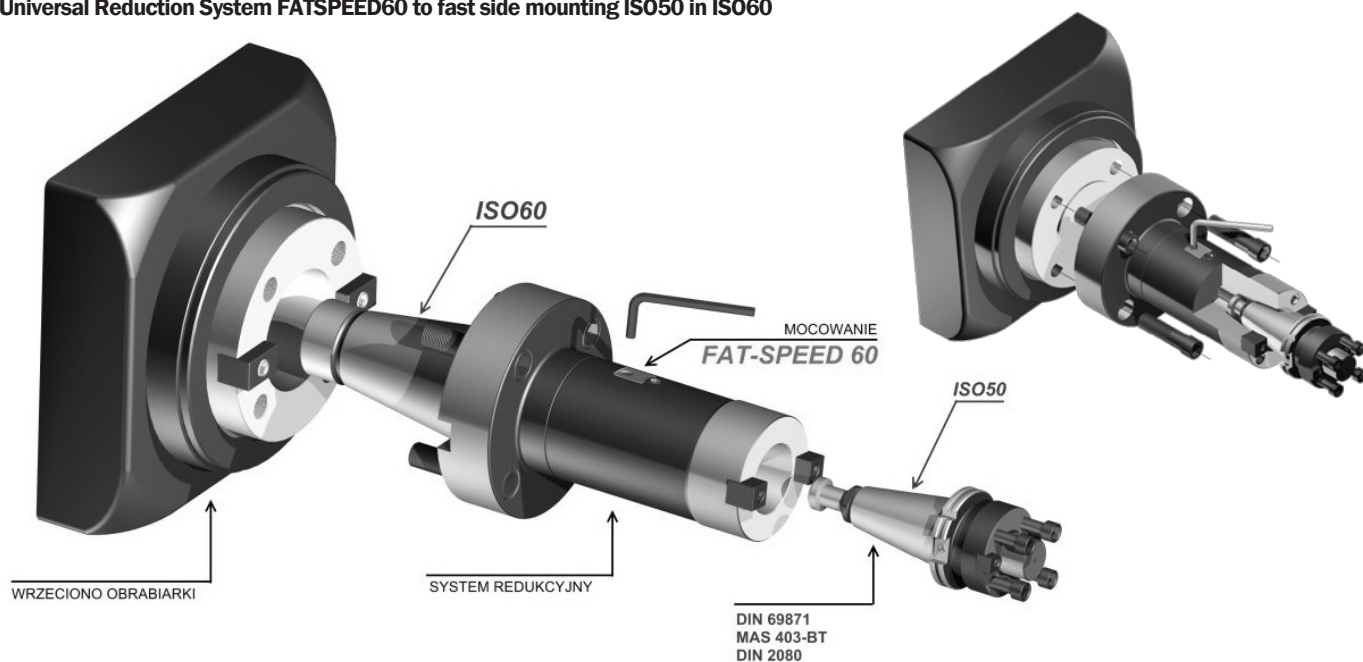
Wykonujemy uchwyty w wersji specjalnej wg ustaleń klienta.
We make toolholders in the special version according to the customer settlements.

UCHWYTY NARZĘDZIOWE DIN69871

TOOLHOLDERS DIN69871

TRZPIEŃ REDUKCYJNY UNIWERSALNY ISO60/ISO50 Z BOCZNYM SYSTEMEM MOCOWANIA FAT-SPEED 60

Universal Reduction System FATSPEED60 to fast side mounting ISO50 in ISO60



Opis wyrobu i zasada działania:

Trzpień redukcyjny jest niezbędnym wyposażeniem technologicznym obrabiarek do skrawania metali. Składa się z trzpienia środkowego, obudowy systemu mocującego, systemu mocującego **FAT-SPEED 60** oraz gniazda redukującego wg. **ISO50**.

Trzpień środkowy, obudowa i gniazdo wykonano ze stali narzędziowej z przeznaczeniem do utwardzania powierzchniowego. Powierzchnie styku poszczególnych elementów są szlifowane w tolerancji AT3 o współczynniku chropowatości **Ra0,32**. Głównym elementem całego systemu redukcyjnego jest zastosowanie bocznego systemu mocującego **FAT-SPEED 60**.

Zasada działania trzpienia redukcyjnego uniwersalnego **ISO60/ISO50** oparta jest na szybkiej wymianie trzpienia **ISO50** bez konieczności wymontowywania trzpienia głównego - podstawowego z wrzeciona obrabiarki, jak to ma miejsce w typowych redukcjach.

Zastosowanie: obrabiarki wielkogabarytowe, m.in. frezarki bramowe, wytaczarki, centra pionowe do obróbki korpusów wielkogabarytowych.

Zalety systemu mocowania bocznego FAT-SPEED 60:

1. Wyższa produktywność i niższe koszty operacyjne
- znaczące skrócenie czasu wymiany narzędzia przekładające się na bardziej efektywne wykorzystanie obrabiarki zwiększające jej wydajność do 30%
2. Zwiększona niezawodność
- inteligentny projekt oraz dokładna testowanie zapewniają wysoce niezawodną wydajność.
3. Uniwersalność
- innowacyjny projekt trzpienia redukcyjnego oraz funkcje systemu mocującego pozwalają na wykorzystanie go do pełnej gamy mocowań stożków MAS403-BT, DIN69871, DIN2080
4. Bezpieczeństwo
- zastosowanie powyższego rozwiązania mocowań zwiększa bezpieczeństwo i komfort obsługi.



Nagroda „Złoty Smok” w kategorii oprzyrządowania technologicznego za: Trzpień redukcyjny uniwersalny ISO60/ISO50 z bocznym systemem mocowania FAT-SPEED 60 na targach Eurotool 2010 w Krakowie

Uchwyty narzędziowe do wymiany automatycznej

Toolholders

Werkzeugaufnahmen

Оправки для фрезерных станков

MAS 403-BT

Uchwyty narzędziowe MAS 403 BT / Toolholders MAS 403 BT

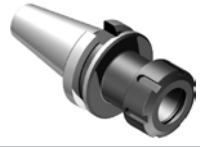


- 1
- 2
- 3
- 4
- 5
- 6**
- 7
- 8
- 9
- 10
- 11
- 12
- 13
- 14

UCHWYTY NARZĘDZIOWE MAS 403 BT

TOOLHOLDERS MAS 403 BT

Spis treści / Index

Ilustracja / Picture	Nazwa produktu / Product name	Strona / Page
	Oprawki zaciskowe do tulejek ER wg. DIN6499 do narzędzi z chwytem walcowym (wersja z nakrętką typu MINI) Collet chucks for collets DIN6499 (ER MINI) Spannfutter für Spannzangen DIN6499 (ER MINI) Патроны цанговые с цангой ER по DIN 6499 для инструмента с цилиндрическим хвостовиком (вариант с гайкой типа МИНИ)	73
	Oprawki zaciskowe do tulejek ER wg. DIN6499 do narzędzi z chwytem walcowym Collet chucks for Collets DIN6499 (ER) Spannfutter für Spannzangen DIN6499 (ER) Патроны цанговые с цангой ER по DIN 6499 для инструмента с цилиндрическим хвостовиком	73/74
	Oprawki zaciskowe do tulejek EO/OZ wg. DIN6388 do narzędzi z chwytem walcowym Collet chucks DIN6391 for Collets DIN6388 (EO/OZ) Spannfutter DIN6391 für Spannzangen DIN6388 (EO/OZ) Патроны цанговые с цангой EO/OZ по DIN6388 для инструмента с цилиндрическим хвостовиком	74
	Oprawki zaciskowe do narzędzi z chwytem walcowym Weldon DIN1835-B End mill holder DIN6359 for Weldon type end mills DIN1835-B Fräseraufnahmen DIN6359 für Zylinderschäfte DIN1835-B Цанговые патроны для инструмента с цилиндрическим хвостовиком Weldon'a DIN1835-B	75/76
	Oprawki zaciskowe hydrauliczne do narzędzi z chwytem walcowym Hydraulic expansions chuck Hydro - Dehnspannfutter Гидравлические цанговые патроны для инструмента с цилиндрическим хвостовиком	77
	Oprawki zaciskowe do narzędzi z chwytem walcowym (do mocowania narzędzi HM / HSS) Shrink chuck for mounting of solid carbide and HSS-cutters Schrumpffutter zum Spannen von HM und HSS Werkzeugschäften Оправка с термозажимом инструмента с цилиндрическим хвостовиком по H6	77
	Trzpienie frezarskie uniwersalne do frezów typu Kombi wg. DIN6358 Combi shell mill holder DIN6358 Kombi - Aufsteckfräserdorne DIN6358 Оправки комбинированные для насадных торцовых фрез или насадных фрез с продольной шпонкой по DIN138	78
	Trzpienie frezarskie uniwersalne do frezów z rowkiem zabierakowym wg. DIN6357 Shell mill holder DIN6357 for cutters with driving slot Quernut - Aufsteckdorne DIN6357 mit vergrößertem Bunddurchmesser Оправки для насадных торцовых фрез с продольной шпонкой по DIN138	79
	Trzpienie frezarskie do dużych głowic frezarskich Arbors for milling Frässscheiben Оправки для фрезерных головок	80
	Trzpienie do uchwytów wiertarskich ze stożkiem DIN238 Drill chuck adaptor DIN6358 Bohrfutteraufnahme DIN6358 Оправки (адаптеры) для сверильных патронов с конусом DIN238	80
	Trzpienie z uchwytem wiertarskim monolityczne Drill Chucks Dorne mit Bohrfutterkegel Оправки со сверильным патроном монолитные	80
	Uchwyty do gwintowania z kompensacją osiową Quick - change tapping chucks with/without length compensation Gewindeschneid - Schnellwechselfutter mit/ohne Längenausgleich auf Druck und Zug Патроны для метчиков с осевой компенсацией	81

1

2

3

4

5

6

7

8

9

10

11

12








13

14

Strona:

Page:

70

Ilustracja / Picture	Nazwa produktu / Product name	Strona / Page
	Trzpienie frezarskie do frezów tarczowych Milling Arbors for blade cutters Fräserdorne mit Frässscheiben Оправки для дисковых фрез	81
	Tuleje Redukcyjne do narzędzi z chwytem Morse'a z pletwą wg DIN228-B Morse taper adaptor DIN228-B Zwischenhülsen für MK mit Austreiblappen DIN228-B Втулки переходные для инструмента с конусом морзе с лапкой по DIN 228-B	81
	Tuleje redukcyjne do narzędzi z chwytem Morse'a z gwintem wg DIN228-A Morse taper adaptor for tools with morse taper shank and drawbar thread DIN228-A Zwischenhülsen für MK mit Anzugsgewinde DIN228-A Втулки переходные для инструмента с конусом морзе и резьбовым отверстием по DIN 228-A	82
	Oprawki do wymiennych wkręcanych głowic Milling cutter arbors for screw-on type milling cutters Fräsdorne für Aufschraubfräser Адаптер для винтового шпинделя	82
	Oprawki zaciskowe precyzyjne do tulejek STONG do narzędzi z chwytem walcowym Precision milling chuck Präzisionskraftspannfutter Прецизионные цанговые патроны STRONG для инструмента с цилиндрическим хвостовиком	83
	Oprawy redukcyjne Reduction Sleeves Zwischenhülsen / Reduzierhülsen Втулки переходные для инструмента с конусом 7:24	83
	Trzpienie - półfabrykaty Boring bar blanks for the production of special tools Bohrstangenrohlinge zur Anfertigung von Sonderwerkzeugen Оправка - полуфабрикат	83

UCHWYTY NARZĘDZIOWE MAS 403 BT

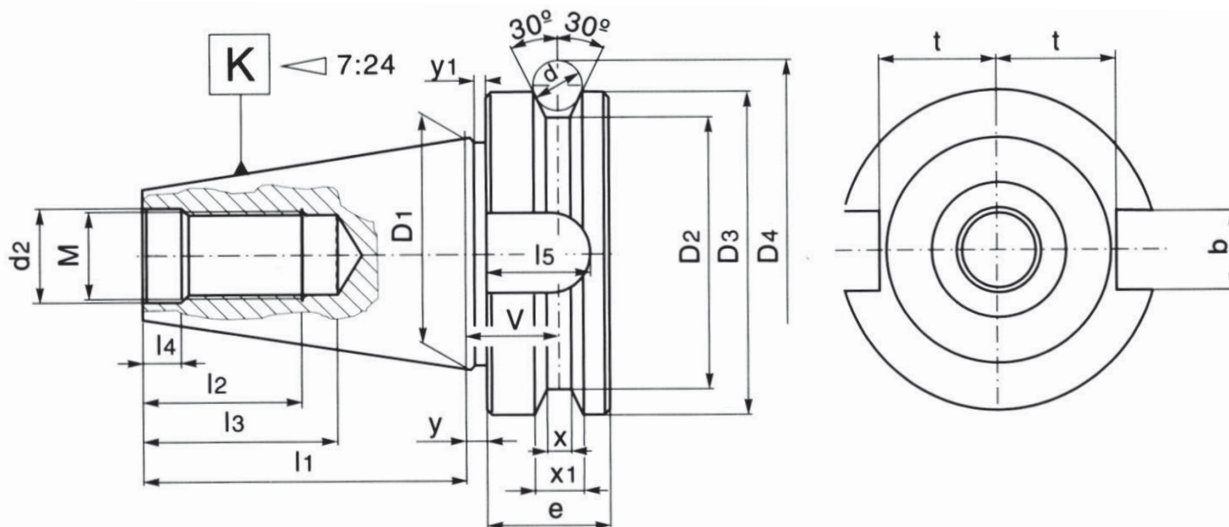
TOOLHOLDERS MAS 403 BT

Chwyty ze stożkiem 7:24 do wymiany automatycznej

Tool shank with 7:24 taper for automatic tool change

Wekzeughalter mit Kegel 7:24 für automatische Austausch

Хвостовик с конусом 7:24 для автоматического обмена



Stožek Holder (7:24)	D1 (mm)	D2 (mm)	D3 (mm)	D4 (mm)	l1 (mm)	l2 (mm)	l3 (mm)	l4 (mm)	l5 (mm)	b (mm)	t (mm)	d (mm)	d2 (mm)	M (mm)	e (mm)	v (mm)	x (mm)	x1 (mm)	y (mm)	y1 (mm)
SK30	31,75	38	46	56,1	48,4	24	34	7	17	16,1	16,3	8	12,5	M12	20	13,6	4	8	2	2
SK40	44,45	53	63	75,6	65,4	30	43	9	21	16,1	22,6	10	17	M16	25	16,6	5	10	2	2
SK50	69,85	85	100	119	101,8	45	62	13	31	25,7	35,4	15	25	M24	35	23,2	7	15	3	3

Charakterystyka techniczna wyrobu:

- Materiał: stal stopowa chromowo-manganowa
- Nawęglane na głębokość 0,7mm
- Hartowanie i precyzyjne szlifowanie
- Twardość powierzchni 58 HRC
- Tolerancja kąta stożka AT3

Technische Charakteristik der Produkt:

- Material: Chrom-Mangan-legiert Stahl
- Aufkohlung an der Tiefe 0,7 mm
- Härtung und Präzise Schleifen
- Härte der Fläche 58 HRC
- Toleranz der Kegelwinkel: AT3

Producer features:

- made with Chrome Manganese steel
- 0,7 mm deep carburized
- Hardened and precisely grinded
- Surface Hardness 58 HRC
- Taper angle: tolerance AT3

Технические характеристики продукта:

- Материал : легированная хромомарганцевая сталь
- Цементирование 0,7 мм
- Закалка и чистовое шлифование
- Твёрдость 58±2 HRC
- Предельные отклонения угла конуса AT3

1

2

3

4

5

6

7

8

9

10

11

12

13

14

Strona:
Page:

72

Oprawki zaciskowe do tulejek ER wg. DIN6499 do narzędzi z chwytem walcowym (wersja z nakrętką typu MINI)

G6,3
STANDARD

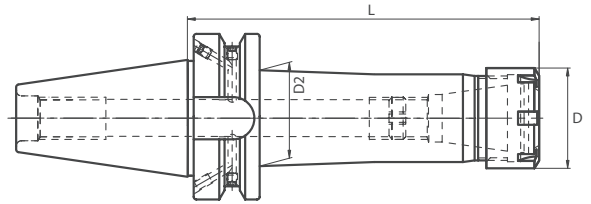
AD/B

Collet chucks for collets DIN6499 (ER MINI)

Spannfutter für Spannzangen DIN6499 (ER MINI)

Патроны цанговые с цангой ER по DIN 6499 для инструмента с цилиндрическим хвостовиком (вариант с гайкой типа МИНИ)

Kod produktu Order Nr. Bestell-Nr. Код товара	Stożek Holder (7:24)	D (mm)	D2 (mm)	L (mm)	Tulejki Collets (DIN6499)	Zakres Range (mm)	
BT40.ER11MINI.L100	☐	40	16	20	100	ER11	1 - 7
BT40.ER11MINI.L130	☐	40	16	22	130	ER11	1 - 7
BT40.ER11MINI.L160	☐	40	16	28	160	ER11	1 - 7
BT40.ER16MINI.L100	☐	40	22	26	100	ER16	1 - 10
BT40.ER16MINI.L130	☐	40	22	28	130	ER16	1 - 10
BT40.ER16MINI.L160	☐	40	22	26	160	ER16	1 - 10
BT40.ER16MINI.L200	☐	40	22	32	200	ER16	1 - 10
BT40.ER20MINI.L100	☐	40	28	28	100	ER20	1 - 13
BT40.ER20MINI.L130	☐	40	28	34	130	ER20	1 - 13
BT40.ER20MINI.L160	☐	40	28	34	160	ER20	1 - 13
BT40.ER20MINI.L200	☐	40	28	38	200	ER20	1 - 13
BT40.ER25MINI.L100	☐	40	35	35	100	ER25	1 - 16
BT40.ER25MINI.L130	☐	40	35	40	130	ER25	1 - 16
BT40.ER25MINI.L160	☐	40	35	35	160	ER25	1 - 16
BT40.ER25MINI.L200	☐	40	35	44	200	ER25	1 - 16
BT50.ER16MINI.L100	☐	50	22	26	100	ER16	1 - 10
BT50.ER16MINI.L130	☐	50	22	25	130	ER16	1 - 10
BT50.ER16MINI.L160	☐	50	22	28	160	ER16	1 - 10
BT50.ER16MINI.L200	☐	50	22	35	200	ER16	1 - 10
BT50.ER20MINI.L100	☐	50	28	28	100	ER20	1 - 13
BT50.ER20MINI.L130	☐	50	28	32	130	ER20	1 - 13
BT50.ER20MINI.L160	☐	50	28	35	160	ER20	1 - 13
BT50.ER20MINI.L200	☐	50	28	42	200	ER20	1 - 13
BT50.ER25MINI.L100	☐	50	35	35	100	ER25	1 - 16
BT50.ER25MINI.L130	☐	50	35	40	130	ER25	1 - 16
BT50.ER25MINI.L160	☐	50	35	40	160	ER25	1 - 16
BT50.ER25MINI.L200	☐	50	35	44	200	ER25	1 - 16



Akcesoria / Accessories / Zubehör / Аксессуары:



Oprawki zaciskowe do tulejek ER wg. DIN6499 do narzędzi z chwytem walcowym

Collet chucks for Collets DIN6499 (ER)

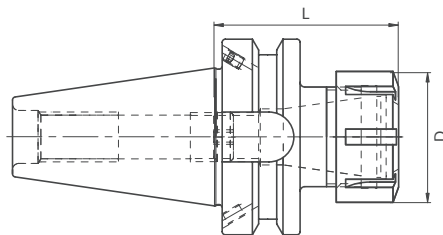
Spannfutter für Spannzangen DIN6499 (ER)

Патроны цанговые с цангой ER по DIN 6499 для инструмента с цилиндрическим хвостовиком

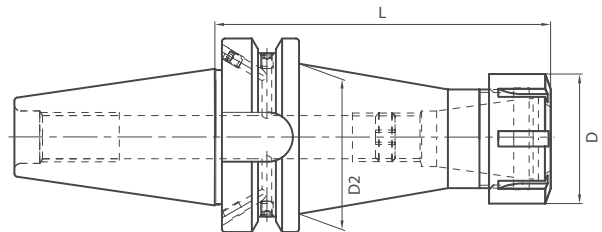
G6,3
STANDARD

AD/B

Kod produktu Order Nr. Bestell-Nr. Код товара	Stożek Holder (7:24)	D (mm)	D2 (mm)	L (mm)	Tulejki Collets (DIN6499)	Zakres Range (mm)	Rysunek Draw	
BT40.ER16.L70	☐	40	32	-	70	ER16	1 - 10	1
BT40.ER16.L100	☐	40	32	-	100	ER16	1 - 10	2
BT40.ER16.L130	☐	40	32	36	130	ER16	1 - 10	2
BT40.ER16.L160	☐	40	32	-	160	ER16	1 - 10	2
BT40.ER16.L200	☐	40	32	-	200	ER16	1 - 10	2
BT40.ER20.L70	☐	40	35	-	70	ER20	1 - 13	1
BT40.ER20.L100	☐	40	35	-	100	ER20	1 - 13	2
BT40.ER20.L130	☐	40	35	40	130	ER20	1 - 13	2
BT40.ER20.L160	☐	40	35	-	160	ER20	1 - 13	2
BT40.ER20.L200	☐	40	35	-	200	ER20	1 - 13	2
BT40.ER25.L70	☐	40	42	-	70	ER25	1 - 16	1
BT40.ER25.L100	☐	40	42	-	100	ER25	1 - 16	2
BT40.ER25.L130	☐	40	42	42	130	ER25	1 - 16	2
BT40.ER25.L160	☐	40	42	-	160	ER25	1 - 16	2
BT40.ER25.L200	☐	40	42	-	200	ER25	1 - 16	2
BT40.ER32.L70	☐	40	50	-	70	ER32	1 - 20	1
BT40.ER32.L100	☐	40	50	-	100	ER32	1 - 20	2
BT40.ER32.L130	☐	40	50	50	130	ER32	1 - 20	2
BT40.ER32.L160	☐	40	50	-	160	ER32	1 - 20	2
BT40.ER32.L200	☐	40	50	-	200	ER32	1 - 20	2
BT40.ER40.L70	☐	40	63	-	70	ER40	3 - 30	1
BT40.ER40.L100	☐	40	63	50	100	ER40	3 - 30	2
BT40.ER40.L130	☐	40	63	50	130	ER40	3 - 30	2
BT40.ER40.L160	☐	40	63	50	160	ER40	3 - 30	2
BT40.ER40.L200	☐	40	63	50	200	ER40	3 - 30	2



Rys. 1



Rys. 2

Akcesoria / Accessories / Zubehör / Аксессуары:



Uchwyty narzędziowe wymienione w tabeli są standardem. Wykonujemy również uchwyty w wersji specjalnej wg ustaleń klienta.
Toolholders in the table are the standard. We also make toolholders in the special version according to the customer settlements.

Przy składaniu zamówień e-mailem lub faksem prosimy podawać kody produktów zgodnie z katalogiem.
When ordering by e-mail or fax, please state the product codes according to the catalog.

z magazynu / on stock / ab Lager lieferbar / со склада - ■
na zapytanie / on request / auf Anfrage / по запросу - ☐

ciąg dalszy na stronie następnej...
Continued on next page...

UCHWYTY NARZĘDZIOWE MAS 403 BT

TOOLHOLDERS MAS 403 BT

Oprawki zaciskowe do tulejek ER wg. DIN6499 do narzędzi z chwytem walcowym (c.d.)

Collet chucks for Collets DIN6499 (ER)

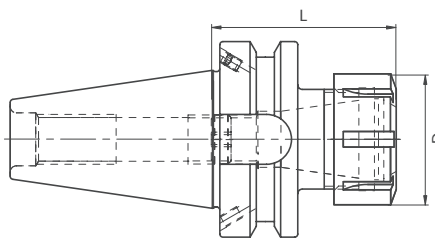
Spannfutter für Spannzangen DIN6499 (ER)

Патроны цанговые с цангой ER по DIN 6499 для инструмента с цилиндрическим хвостовиком

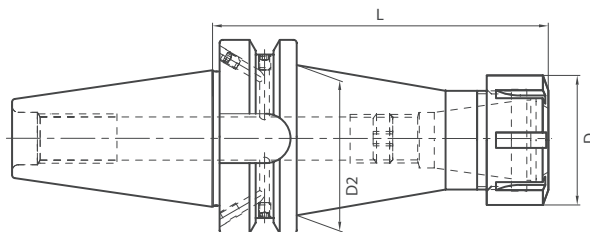
G6,3
STANDARD

AD/B

Kod produktu Order Nr. Bestell-Nr. Код товара	Stožek Holder (7:24)	D (mm)	D2 (mm)	L (mm)	Tulejki Collets (DIN6499)	Zakres Range (mm)	Rysunek Draw	
BT50.ER16.L80	□	50	32	-	80	ER16	1 - 10	1
BT50.ER16.L100	□	50	32	-	100	ER16	1 - 10	2
BT50.ER16.L130	□	50	32	32	130	ER16	1 - 10	2
BT50.ER16.L160	□	50	32	32	160	ER16	1 - 10	2
BT50.ER16.L200	□	50	32	32	200	ER16	1 - 10	2
BT50.ER20.L80	□	50	35	-	80	ER20	1 - 13	1
BT50.ER20.L100	□	50	35	-	100	ER20	1 - 13	2
BT50.ER20.L130	□	50	35	35	130	ER20	1 - 13	2
BT50.ER20.L160	□	50	35	35	160	ER20	1 - 13	2
BT50.ER20.L200	□	50	42	42	200	ER20	1 - 13	2
BT50.ER25.L80	□	50	42	-	80	ER25	1 - 16	1
BT50.ER25.L100	□	50	42	-	100	ER25	1 - 16	2
BT50.ER25.L130	□	50	42	42	130	ER25	1 - 16	2
BT50.ER25.L160	□	50	42	42	160	ER25	1 - 16	2
BT50.ER25.L200	□	50	42	42	200	ER25	1 - 16	2
BT50.ER32.L80	□	50	50	-	80	ER32	1 - 20	1
BT50.ER32.L100	□	50	50	-	100	ER32	1 - 20	2
BT50.ER32.L130	□	50	50	50	130	ER32	1 - 20	2
BT50.ER32.L160	□	50	50	50	160	ER32	1 - 20	2
BT50.ER32.L200	□	50	50	50	200	ER32	1 - 20	2
BT50.ER40.L80	□	50	63	-	80	ER40	1 - 30	1
BT50.ER40.L100	□	50	63	-	100	ER40	1 - 30	2
BT50.ER40.L130	□	50	63	63	130	ER40	1 - 30	2
BT50.ER40.L160	□	50	63	63	160	ER40	1 - 30	2
BT50.ER40.L200	□	50	63	63	200	ER40	1 - 30	2
BT50.ER50.L100	□	50	-	80	100	ER50	12 - 34	1
BT50.ER50.L130	□	50	-	80	130	ER50	12 - 34	2



Rys. 1



Rys. 2

Akcesoria / Accessories / Zubehör / Аксессуары:



Strona/Page: 29



Strona/Page: 29



Strona/Page: 217



Strona/Page: 217

Oprawki zaciskowe do tulejek EO/OZ wg. DIN6388 do narzędzi z chwytem walcowym

Collet chucks DIN6391 for Collets DIN6388 (EO/OZ)

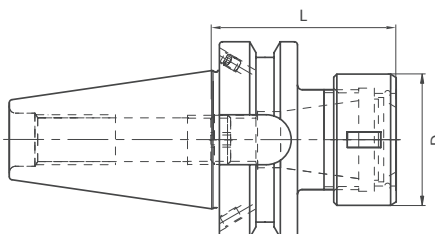
Spannfutter DIN6391 für Spannzangen DIN6388 (EO/OZ)

Патроны цанговые с цангой EO/OZ по DIN6388 для инструмента с цилиндрическим хвостовиком

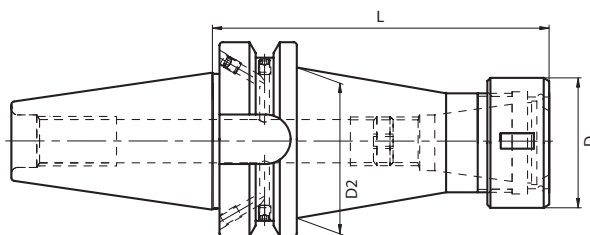
G6,3
STANDARD

AD/B

Kod produktu Order Nr. Bestell-Nr. Код товара	Stožek Holder (7:24)	D (mm)	D2 (mm)	L (mm)	Tulejki Collets (DIN6388)	Zakres Range (mm)	Rysunek Draw	
BT40.EO16.L70	□	40	43	-	70	EO16	3 - 16	1
BT40.EO16.L100	□	40	43	-	100	EO16	3 - 16	2
BT40.EO16.L130	□	40	72	42	130	EO16	3 - 16	2
BT40.EO25.L70	□	40	60	-	70	EO25	3 - 25	1
BT40.EO25.L100	□	40	60	-	100	EO25	3 - 25	2
BT40.EO32.L70	□	40	72	-	70	EO32	3 - 32	1
BT40.EO32.L130	□	40	60	48	130	EO32	3 - 32	2
BT50.EO16.L70	□	50	43	-	70	EO16	3 - 16	1
BT50.EO16.L100	□	50	43	-	100	EO16	3 - 16	2
BT50.EO25.L85	□	50	60	-	85	EO25	3 - 25	1
BT50.EO25.L100	□	50	60	-	100	EO25	3 - 25	2
BT50.EO25.L130	□	50	72	48	130	EO25	3 - 25	2
BT50.EO32.L90	□	50	72	-	90	EO32	3 - 32	1
BT50.EO32.L100	□	50	72	-	100	EO32	3 - 32	2
BT50.EO32.L130	□	50	72	60	130	EO32	3 - 32	2



Rys. 1



Rys. 2

Akcesoria / Accessories / Zubehör / Аксессуары:



Strona/Page: 30



Strona/Page: 30



Strona/Page: 217



Strona/Page: 217

Uchwyty narzędziowe wymienione w tabeli są standardem. Wykonujemy również uchwyty w wersji specjalnej wg ustaleń klienta. Toolholders in the table are the standard. We also make toolholders in the special version according to the customer settlements.

Przy składaniu zamówień e-mailem lub faksem prosimy podawać kody produktów zgodnie z katalogiem. When ordering by e-mail or fax, please state the product codes according to the catalog.

z magazynu / on stock / ab Lager lieferbar / со склада - ■
na zapytanie / on request / auf Anfrage / no zaprosy - □

Oprawki zaciskowe do narzędzi z chwytem walcowym Weldon DIN1835-B

End mill holder DIN6359 for Weldon type end mills DIN1835-B

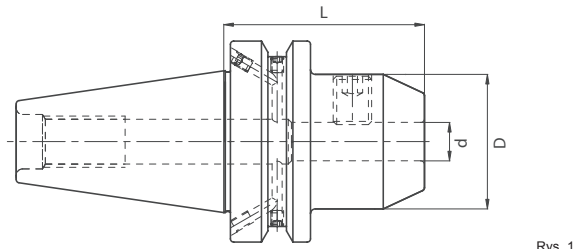
Fräseraufnahmen DIN6359 für Zylinderschäfte DIN1835-B

Цанговые патроны для инструмента с цилиндрическим хвостовиком Weldon'a DIN1835-B

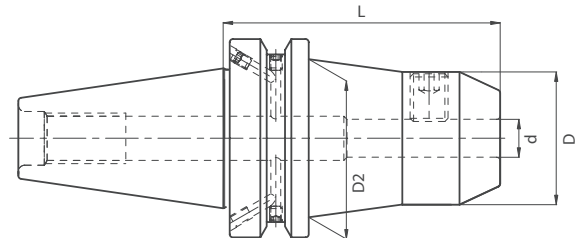
G6,3
STANDARD

AD/B

Kod produktu Order Nr. Bestell-Nr. Код товара	Stożek Holder (7:24)	d (mm)	D (mm)	D2 (mm)	L (mm)	Rysunek Draw	
BT40.WE06.L50	<input type="checkbox"/>	40	6	25	-	50	1
BT40.WE06.L100	<input type="checkbox"/>	40	6	25	35	100	2
BT40.WE06.L130	<input type="checkbox"/>	40	6	25	35	130	2
BT40.WE06.L160	<input type="checkbox"/>	40	6	25	35	160	2
BT40.WE06.L200	<input type="checkbox"/>	40	6	25	38	200	2
BT40.WE08.L50	<input type="checkbox"/>	40	8	28	-	50	1
BT40.WE08.L100	<input type="checkbox"/>	40	8	28	38	100	2
BT40.WE08.L130	<input type="checkbox"/>	40	8	28	38	130	2
BT40.WE08.L160	<input type="checkbox"/>	40	8	28	38	160	2
BT40.WE08.L200	<input type="checkbox"/>	40	8	28	41	200	2
BT40.WE10.L63	<input type="checkbox"/>	40	10	35	-	63	1
BT40.WE10.L100	<input type="checkbox"/>	40	10	35	40	100	2
BT40.WE10.L130	<input type="checkbox"/>	40	10	35	40	130	2
BT40.WE10.L160	<input type="checkbox"/>	40	10	35	40	160	2
BT40.WE10.L200	<input type="checkbox"/>	40	10	35	43	200	2
BT40.WE12.L63	<input type="checkbox"/>	40	12	42	-	63	1
BT40.WE12.L100	<input type="checkbox"/>	40	12	42	-	100	2
BT40.WE12.L130	<input type="checkbox"/>	40	12	42	-	130	2
BT40.WE12.L160	<input type="checkbox"/>	40	12	42	42	160	2
BT40.WE12.L200	<input type="checkbox"/>	40	12	42	48	200	2
BT40.WE14.L63	<input type="checkbox"/>	40	14	44	-	63	1
BT40.WE14.L100	<input type="checkbox"/>	40	14	44	-	100	2
BT40.WE14.L130	<input type="checkbox"/>	40	14	44	-	130	2
BT40.WE14.L160	<input type="checkbox"/>	40	14	44	44	160	2
BT40.WE14.L200	<input type="checkbox"/>	40	14	44	48	200	2
BT40.WE16.L63	<input type="checkbox"/>	40	16	48	-	63	1
BT40.WE16.L100	<input type="checkbox"/>	40	16	48	-	100	2
BT40.WE16.L130	<input type="checkbox"/>	40	16	48	-	130	2
BT40.WE16.L160	<input type="checkbox"/>	40	16	48	48	160	2
BT40.WE16.L200	<input type="checkbox"/>	40	16	48	48	200	2
BT40.WE18.L63	<input type="checkbox"/>	40	18	50	-	63	1
BT40.WE18.L100	<input type="checkbox"/>	40	18	50	-	100	2
BT40.WE18.L130	<input type="checkbox"/>	40	18	50	-	130	2
BT40.WE18.L160	<input type="checkbox"/>	40	18	50	50	160	2
BT40.WE18.L200	<input type="checkbox"/>	40	18	50	50	200	2
BT40.WE20.L63	<input type="checkbox"/>	40	20	52	-	63	1
BT40.WE20.L100	<input type="checkbox"/>	40	20	52	-	100	2
BT40.WE20.L130	<input type="checkbox"/>	40	20	52	-	130	2
BT40.WE20.L160	<input type="checkbox"/>	40	20	52	52	160	2
BT40.WE20.L200	<input type="checkbox"/>	40	20	52	52	200	2
BT40.WE25.L90	<input type="checkbox"/>	40	25	65	-	90	1
BT40.WE25.L160	<input type="checkbox"/>	40	25	65	65	160	2
BT40.WE25.L200	<input type="checkbox"/>	40	25	65	65	200	2
BT40.WE32.L100	<input type="checkbox"/>	40	32	72	-	100	2
BT40.WE32.L160	<input type="checkbox"/>	40	32	72	72	160	2
BT40.WE32.L200	<input type="checkbox"/>	40	32	72	72	200	2
BT40.WE40.L105	<input type="checkbox"/>	40	40	80	-	105	2



Rys. 1



Rys. 2



1

2

3

4

5

6

7

8

9

10

11

12

13

14

ciąg dalszy na stronie następnej...
Continued on next page...

Uchwyty narzędziowe wymienione w tabeli są standardem. Wykonujemy również uchwyty w wersji specjalnej wg ustaleń klienta.
Toolholders in the table are the standard. We also make toolholders in the special version according to the customer settlements.

Przy składaniu zamówień e-mailem lub faksem prosimy podawać kody produktów zgodnie z katalogiem.
When ordering by e-mail or fax, please state the product codes according to the catalog.

z magazynu / on stock / ab Lager lieferbar / со склада - ■
na zapytanie / on request / auf Anfrage / по запросу - □

UCHWYTY NARZĘDZIOWE MAS 403 BT

TOOLHOLDERS MAS 403 BT

Oprawki zaciskowe do narzędzi z chwytem walcowym Weldon DIN1835-B (c.d.)

End mill holder DIN6359 for Weldon type end mills DIN1835-B

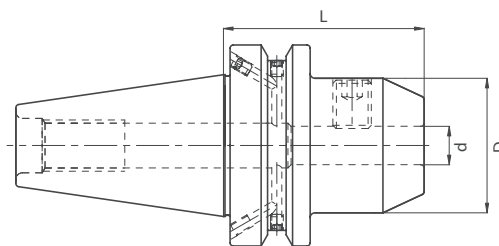
Fräseraufnahmen DIN6359 für Zylinderschäfte DIN1835-B

Цанговые патроны для инструмента с цилиндрическим хвостовиком Weldon'a DIN1835-B

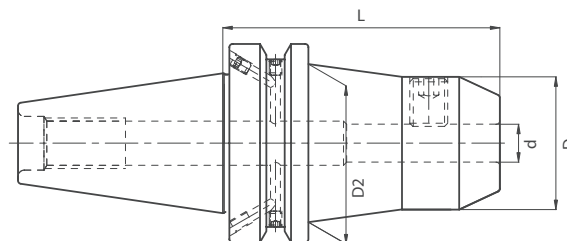
G6,3
STANDARD

AD+B

Kod produktu Order Nr. Bestell-Nr. Код товара	Stożek Holder (7:24)	d (mm)	D (mm)	D2 (mm)	L (mm)	Rysunek Draw	
BT50.WE06.L63	<input type="checkbox"/>	50	6	25	-	63	1
BT50.WE06.L100	<input type="checkbox"/>	50	6	25	35	100	2
BT50.WE06.L130	<input type="checkbox"/>	50	6	25	35	130	2
BT50.WE06.L160	<input type="checkbox"/>	50	6	25	42	160	2
BT50.WE06.L200	<input type="checkbox"/>	50	6	25	-	200	2
BT50.WE08.L63	<input type="checkbox"/>	50	8	28	-	63	1
BT50.WE08.L100	<input type="checkbox"/>	50	8	28	38	100	2
BT50.WE08.L130	<input type="checkbox"/>	50	8	28	38	130	2
BT50.WE08.L160	<input type="checkbox"/>	50	8	28	45	160	2
BT50.WE08.L200	<input type="checkbox"/>	50	8	28	-	200	2
BT50.WE10.L63	<input type="checkbox"/>	50	10	35	-	63	1
BT50.WE10.L100	<input type="checkbox"/>	50	10	35	40	100	2
BT50.WE10.L130	<input type="checkbox"/>	50	10	35	42	130	2
BT50.WE10.L160	<input type="checkbox"/>	50	10	35	49	160	2
BT50.WE10.L200	<input type="checkbox"/>	50	10	35	-	200	2
BT50.WE12.L80	<input type="checkbox"/>	50	12	42	-	80	1
BT50.WE12.L100	<input type="checkbox"/>	50	12	42	-	100	2
BT50.WE12.L130	<input type="checkbox"/>	50	12	42	48	130	2
BT50.WE12.L160	<input type="checkbox"/>	50	12	42	55	160	2
BT50.WE12.L200	<input type="checkbox"/>	50	12	42	-	200	2
BT50.WE14.L80	<input type="checkbox"/>	50	14	44	-	80	1
BT50.WE14.L100	<input type="checkbox"/>	50	14	44	-	100	2
BT50.WE14.L130	<input type="checkbox"/>	50	14	44	50	130	2
BT50.WE14.L160	<input type="checkbox"/>	50	14	44	57	160	2
BT50.WE14.L200	<input type="checkbox"/>	50	14	44	-	200	2
BT50.WE16.L80	<input type="checkbox"/>	50	16	48	-	80	1
BT50.WE16.L100	<input type="checkbox"/>	50	16	48	-	100	2
BT50.WE16.L130	<input type="checkbox"/>	50	16	48	54	130	2
BT50.WE16.L160	<input type="checkbox"/>	50	16	48	60	160	2
BT50.WE16.L200	<input type="checkbox"/>	50	16	48	-	200	2
BT50.WE18.L80	<input type="checkbox"/>	50	18	50	-	80	1
BT50.WE18.L100	<input type="checkbox"/>	50	18	50	-	100	2
BT50.WE18.L130	<input type="checkbox"/>	50	18	50	62	130	2
BT50.WE18.L160	<input type="checkbox"/>	50	18	50	63	160	2
BT50.WE18.L200	<input type="checkbox"/>	50	18	50	-	200	2
BT50.WE20.L80	<input type="checkbox"/>	50	20	52	-	80	1
BT50.WE20.L100	<input type="checkbox"/>	50	20	52	-	100	2
BT50.WE20.L130	<input type="checkbox"/>	50	20	52	66	130	2
BT50.WE20.L160	<input type="checkbox"/>	50	20	52	69	160	2
BT50.WE20.L200	<input type="checkbox"/>	50	20	52	-	200	2
BT50.WE25.L100	<input type="checkbox"/>	50	25	65	-	100	1
BT50.WE25.L130	<input type="checkbox"/>	50	25	65	72	130	2
BT50.WE25.L160	<input type="checkbox"/>	50	25	65	72	160	2
BT50.WE25.L200	<input type="checkbox"/>	50	25	65	-	200	2
BT50.WE32.L105	<input type="checkbox"/>	50	32	72	-	105	2
BT50.WE32.L130	<input type="checkbox"/>	50	32	72	-	130	2
BT50.WE32.L160	<input type="checkbox"/>	50	32	72	-	160	2
BT50.WE32.L200	<input type="checkbox"/>	50	32	72	-	200	2
BT50.WE40.L120	<input type="checkbox"/>	50	40	80	-	120	1
BT50.WE40.L130	<input type="checkbox"/>	50	40	80	-	130	1
BT50.WE40.L160	<input type="checkbox"/>	50	40	80	-	160	2
BT50.WE40.L200	<input type="checkbox"/>	50	40	80	-	200	2
BT50.WE50.L125	<input type="checkbox"/>	50	50	90	-	125	1



Rys. 1



Rys. 2

Uchwyty narzędziowe wymienione w tabeli są standardem. Wykonujemy również uchwyty w wersji specjalnej wg ustaleń klienta. Toolholders in the table are the standard. We also make toolholders in the special version according to the customer settlements.

Przy składaniu zamówień e-mailem lub faksem prosimy podawać kody produktów zgodnie z katalogiem. When ordering by e-mail or fax, please state the product codes according to the catalog.

z magazynu / on stock / ab Lager lieferbar / со склада -
na zapytanie / on request / auf Anfrage / по запросу -

G6,3
STANDARD

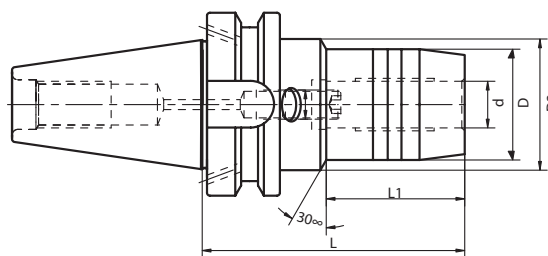
Oprawki zaciskowe hydrauliczne do narzędzi z chwytem walcowym

Hydraulic expansions chuck

Hydro - Dehnspannfutter

Гидравлические цанговые патроны для инструмента с цилиндрическим хвостовиком

Kod produktu Order Nr. Bestell-Nr. Код товара	Stożek Holder (7:24)	d (mm)	D (mm)	D2 (mm)	L (mm)	L1 (mm)	
BT40.HY06.L90	<input type="checkbox"/>	40	6	26	49	90	29
BT40.HY08.L90	<input type="checkbox"/>	40	8	28	49	90	30
BT40.HY10.L90	<input type="checkbox"/>	40	10	30	49	90	31
BT40.HY12.L90	<input type="checkbox"/>	40	12	32	49	90	32
BT40.HY14.L90	<input type="checkbox"/>	40	14	34	49	90	33
BT40.HY16.L90	<input type="checkbox"/>	40	16	38	49	90	33
BT40.HY18.L90	<input type="checkbox"/>	40	18	40	49	90	34
BT40.HY20.L90	<input type="checkbox"/>	40	20	42	49	90	34
BT40.HY25.L90	<input type="checkbox"/>	40	25	55	66	90	48
BT50.HY06.L110	<input type="checkbox"/>	50	6	26	49	110	30
BT50.HY08.L110	<input type="checkbox"/>	50	8	28	49	110	31
BT50.HY10.L110	<input type="checkbox"/>	50	10	30	49	110	31
BT50.HY12.L110	<input type="checkbox"/>	50	12	32	49	110	32
BT50.HY14.L110	<input type="checkbox"/>	50	14	34	49	110	33
BT50.HY16.L110	<input type="checkbox"/>	50	16	38	49	110	33
BT50.HY18.L110	<input type="checkbox"/>	50	18	40	49	110	34
BT50.HY20.L110	<input type="checkbox"/>	50	20	42	49	110	34
BT50.HY25.L110	<input type="checkbox"/>	50	25	55	66	110	48
BT50.HY32.L110	<input type="checkbox"/>	50	32	63	80	110	55



Oprawki zaciskowe do narzędzi z chwytem walcowym (do mocowania narzędzi HM / HSS)

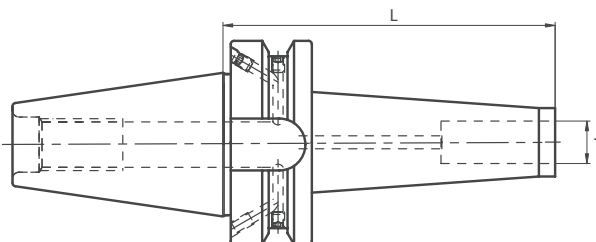
Shrink chuck for mounting of solid carbide and HSS-cutters

Schrumpffutter zum Spannen von HM und HSS Werkzeugschäften

Оправка с термозажимом инструмента с цилиндрическим хвостовиком по н6

G6,3
STANDARD

Kod produktu Order Nr. Bestell-Nr. Код товара	Stożek Holder (7:24)	d (mm)	L (mm)	
BT40.HS03.L90	<input type="checkbox"/>	50	3	90
BT40.HS04.L90	<input type="checkbox"/>	50	4	90
BT40.HS05.L90	<input type="checkbox"/>	50	5	90
BT40.HS06.L90	<input type="checkbox"/>	50	6	90
BT40.HS08.L90	<input type="checkbox"/>	50	8	90
BT40.HS10.L90	<input type="checkbox"/>	50	10	90
BT40.HS12.L90	<input type="checkbox"/>	50	12	90
BT40.HS14.L90	<input type="checkbox"/>	50	14	90
BT40.HS16.L90	<input type="checkbox"/>	50	16	90
BT40.HS18.L90	<input type="checkbox"/>	50	18	90
BT40.HS20.L90	<input type="checkbox"/>	50	20	90
BT40.HS25.L100	<input type="checkbox"/>	50	25	100
BT40.HS32.L100	<input type="checkbox"/>	50	32	100



Uchwyt narzędziowy wymieniony w tabeli są standardem. Wykonujemy również uchwyty w wersji specjalnej wg ustaleń klienta.
Toolholders in the table are the standard. We also make toolholders in the special version according to the customer settlements.

Przy składaniu zamówień e-mailem lub faksem prosimy podawać kody produktów zgodnie z katalogiem.
When ordering by e-mail or fax, please state the product codes according to the catalog.

z magazynu / on stock / ab Lager lieferbar / со склада - ■
na zapytanie / on request / auf Anfrage / по запросу - □

UCHWYTY NARZĘDZIOWE MAS 403 BT

TOOLHOLDERS MAS 403 BT

Trzpienie frezarskie uniwersalne do frezów typu Kombi wg. DIN6358

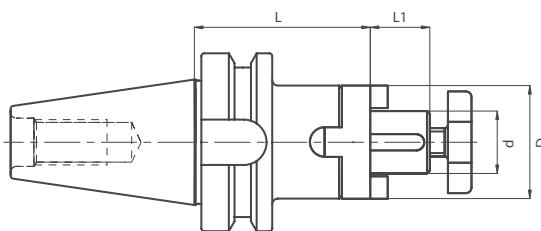
Combi shell mill holder DIN6358

Kombi - Aufsteckfräserdorne DIN6358

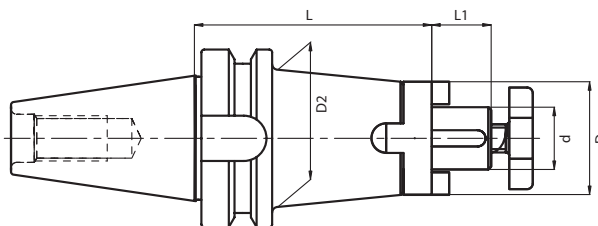
Оправки комбинированные для насадных торцовых фрез или насадных фрез с продольной шпонкой по DIN138 / шпонкой по DIN138

G6,3
STANDARD

Kod produktu Order Nr. Bestell-Nr. Код товара	Stożek Holder (7:24)	d (mm)	D (mm)	D2 (mm)	L (mm)	L1 (mm)	Rysunek Draw	
BT40.d16z.L55	<input type="checkbox"/>	40	16	32	-	55	17	1
BT40.d16z.L100	<input type="checkbox"/>	40	16	32	44	100	17	2
BT40.d16z.L130	<input type="checkbox"/>	40	16	32	39	130	17	2
BT40.d16z.L160	<input type="checkbox"/>	40	16	32	39	160	17	2
BT40.d16z.L200	<input type="checkbox"/>	40	16	32	42	200	17	2
BT40.d22z.L55	<input type="checkbox"/>	40	22	40	-	55	19	1
BT40.d22z.L100	<input type="checkbox"/>	40	22	40	-	100	19	2
BT40.d22z.L130	<input type="checkbox"/>	40	22	40	47	130	19	2
BT40.d22z.L160	<input type="checkbox"/>	40	22	40	40	160	19	2
BT40.d22z.L200	<input type="checkbox"/>	40	22	40	50	200	19	2
BT40.d27z.L55	<input type="checkbox"/>	40	27	48	-	55	21	1
BT40.d27z.L100	<input type="checkbox"/>	40	27	48	-	100	21	2
BT40.d27z.L130	<input type="checkbox"/>	40	27	48	56	130	21	2
BT40.d27z.L160	<input type="checkbox"/>	40	27	48	48	160	21	2
BT40.d27z.L200	<input type="checkbox"/>	40	27	48	48	200	21	2
BT40.d32z.L60	<input type="checkbox"/>	40	32	58	-	60	24	1
BT40.d32z.L100	<input type="checkbox"/>	40	32	58	-	100	24	2
BT40.d32z.L130	<input type="checkbox"/>	40	32	58	58	130	24	2
BT40.d32z.L160	<input type="checkbox"/>	40	32	58	58	160	24	2
BT40.d32z.L200	<input type="checkbox"/>	40	32	58	58	200	24	2
BT40.d40z.L60	<input type="checkbox"/>	40	40	70	-	60	27	1
BT40.d40z.L100	<input type="checkbox"/>	40	40	70	-	100	27	2
BT40.d40z.L130	<input type="checkbox"/>	40	40	70	53	130	27	2
BT40.d40z.L160	<input type="checkbox"/>	40	40	70	53	160	27	2
BT40.d40z.L200	<input type="checkbox"/>	40	40	70	53	200	27	2
BT50.d16z.L70	<input type="checkbox"/>	50	16	32	-	70	17	1
BT50.d16z.L100	<input type="checkbox"/>	50	16	32	44	100	17	2
BT50.d16z.L130	<input type="checkbox"/>	50	16	32	44	130	17	2
BT50.d16z.L160	<input type="checkbox"/>	50	16	32	44	160	17	2
BT50.d16z.L200	<input type="checkbox"/>	50	16	32	44	200	17	2
BT50.d22z.L70	<input type="checkbox"/>	50	22	40	-	70	19	1
BT50.d22z.L100	<input type="checkbox"/>	50	22	40	50	100	19	2
BT50.d22z.L130	<input type="checkbox"/>	50	22	40	50	130	19	2
BT50.d22z.L160	<input type="checkbox"/>	50	22	40	50	160	19	2
BT50.d22z.L200	<input type="checkbox"/>	50	22	40	50	200	19	2
BT50.d27z.L70	<input type="checkbox"/>	50	27	48	-	70	21	1
BT50.d27z.L100	<input type="checkbox"/>	50	27	48	60	100	21	2
BT50.d27z.L130	<input type="checkbox"/>	50	27	48	60	130	21	2
BT50.d27z.L160	<input type="checkbox"/>	50	27	48	60	160	21	2
BT50.d27z.L200	<input type="checkbox"/>	50	27	48	60	200	21	2
BT50.d32z.L70	<input type="checkbox"/>	50	32	58	-	70	24	1
BT50.d32z.L100	<input type="checkbox"/>	50	32	58	-	100	24	2
BT50.d32z.L130	<input type="checkbox"/>	50	32	58	65	130	24	2
BT50.d32z.L160	<input type="checkbox"/>	50	32	58	66	160	24	2
BT50.d32z.L200	<input type="checkbox"/>	50	32	58	68	200	24	2
BT50.d40z.L70	<input type="checkbox"/>	50	40	70	-	70	27	1
BT50.d40z.L100	<input type="checkbox"/>	50	40	70	-	100	27	2
BT50.d40z.L130	<input type="checkbox"/>	50	40	70	77	130	27	2
BT50.d40z.L160	<input type="checkbox"/>	50	40	70	78	160	27	2
BT50.d40z.L200	<input type="checkbox"/>	50	40	70	78	200	27	2



Rys. 1



Rys. 2



Uchwyty narzędziowe wymienione w tabeli są standardem. Wykonujemy również uchwyty w wersji specjalnej wg. ustaleń klienta. Toolholders in the table are the standard. We also make toolholders in the special version according to the customer settlements.

Przy składaniu zamówień e-mailem lub faksem prosimy podawać kody produktów zgodnie z katalogiem. When ordering by e-mail or fax, please state the product codes according to the catalog.

z magazynu / on stock / ab Lager lieferbar / со склада - ■
na zapytanie / on request / auf Anfrage / по запросу - □

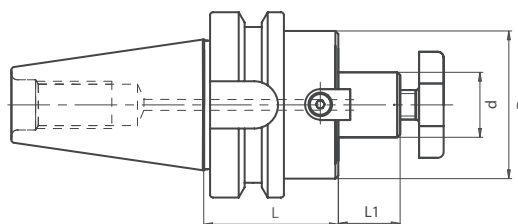
Trzpienie frezarskie uniwersalne do frezów z rowkiem zabierakowym wg. DIN6357

Shell mill holder DIN6357 for cutters with driving slot

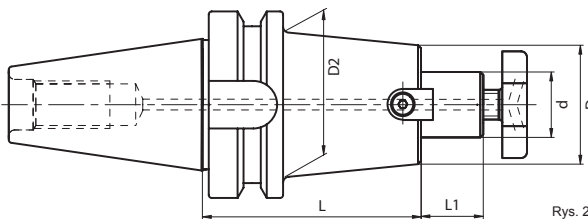
Quernut - Aufsteckdorne DIN6357 mit vergrößertem Bunddurchmesser

Оправки для насадных торцовых фрез с продольной шпонкой по DIN138

Kod produktu Order Nr. Bestell-Nr. Код товара	Stożek Holder (7:24)	d (mm)	D (mm)	D2 (mm)	L1 (mm)	L2 (mm)	Rysunek Draw	
BT40.d16k.L35	□	40	16	46	-	35	17	1
BT40.d16k.L45	□	40	16	38	-	45	17	1
BT40.d16k.L100	□	40	16	39	-	100	17	2
BT40.d16k.L130	□	40	16	39	-	130	17	2
BT40.d16k.L160	□	40	16	39	-	160	17	2
BT40.d16k.L200	□	40	16	39	-	200	17	2
BT40.d22k.L35	□	40	22	59	-	35	19	1
BT40.d22k.L45	□	40	22	48	-	45	19	1
BT40.d22k.L100	□	40	22	50	59	100	19	2
BT40.d22k.L130	□	40	22	50	59	130	19	2
BT40.d22k.L160	□	40	22	50	59	160	19	2
BT40.d22k.L200	□	40	22	50	59	200	19	2
BT40.d27k.L35	□	40	27	58	-	35	21	1
BT40.d27k.L45	□	40	27	58	-	45	21	1
BT40.d27k.L100	□	40	27	55	-	100	21	2
BT40.d27k.L130	□	40	27	55	-	130	21	2
BT40.d27k.L160	□	40	27	55	-	160	21	2
BT40.d27k.L200	□	40	27	55	-	200	21	2
BT40.d32k.L50	□	40	32	78	-	50	24	1
BT40.d32k.L100	□	40	32	66	-	100	24	2
BT40.d32k.L130	□	40	32	66	-	130	24	2
BT40.d32k.L160	□	40	32	66	-	160	24	2
BT40.d32k.L200	□	40	32	66	-	200	24	2
BT40.d40k.L55	□	40	40	88	-	55	27	1
BT40.d40k.L100	□	40	40	70	-	100	27	2
BT40.d40k.L130	□	40	40	70	-	130	27	2
BT40.d40k.L160	□	40	40	70	-	160	27	2
BT40.d40k.L200	□	40	40	70	-	200	27	2
BT50.d16k.L60	□	50	16	38	-	60	17	1
BT50.d16k.L110	□	50	16	39	-	110	17	2
BT50.d16k.L130	□	50	16	39	-	130	17	2
BT50.d16k.L160	□	50	16	39	-	160	17	2
BT50.d16k.L200	□	50	16	39	-	200	17	2
BT50.d16k.L250	□	50	16	38	51	250	17	2
BT50.d16k.L300	□	50	16	38	53	300	17	2
BT50.d16k.L350	□	50	16	38	56	350	17	2
BT50.d22k.L60	□	50	22	48	-	60	19	1
BT50.d22k.L100	□	50	22	50	60	100	19	2
BT50.d22k.L130	□	50	22	50	60	130	19	2
BT50.d22k.L160	□	50	22	50	60	160	19	2
BT50.d22k.L200	□	50	22	50	60	200	19	2
BT50.d22k.L250	□	50	22	48	61	250	19	2
BT50.d22k.L300	□	50	22	48	63	300	19	2
BT50.d22k.L350	□	50	22	48	66	350	19	2
BT50.d27k.L60	□	50	27	58	-	60	21	1
BT50.d27k.L100	□	50	27	55	78	100	21	2
BT50.d27k.L130	□	50	27	55	78	130	21	2
BT50.d27k.L160	□	50	27	55	78	160	21	2
BT50.d27k.L200	□	50	27	55	78	200	21	2
BT50.d27k.L250	□	50	27	58	71	250	21	2
BT50.d27k.L300	□	50	27	58	74	300	21	2
BT50.d27k.L350	□	50	27	58	77	350	21	2
BT50.d32k.L60	□	50	32	78	-	60	24	1
BT50.d32k.L100	□	50	32	66	78	100	24	2
BT50.d32k.L130	□	50	32	66	78	130	24	2
BT50.d32k.L160	□	50	32	66	78	160	24	2
BT50.d32k.L200	□	50	32	66	78	200	24	2
BT50.d32k.L250	□	50	32	66	66	250	24	3
BT50.d32k.L300	□	50	32	66	81	300	24	2
BT50.d32k.L350	□	50	32	66	84	350	24	2
BT50.d40k.L60	□	50	40	88	-	60	27	1
BT50.d40k.L100	□	50	40	70	78	100	27	2
BT50.d40k.L130	□	50	40	70	78	130	27	2
BT50.d40k.L160	□	50	40	70	78	160	27	2
BT50.d40k.L200	□	50	40	70	78	200	27	2
BT50.d40k.L250	□	50	40	88	88	250	27	3
BT50.d40k.L300	□	50	40	80	80	300	27	3
BT50.d40k.L350	□	50	40	80	80	350	27	3



Rys. 1



Rys. 2



Uchwyty narzędziowe wymienione w tabeli są standardem. Wykonujemy również uchwyty w wersji specjalnej wg. ustaleń klienta.
Toolholders in the table are the standard. We also make toolholders in the special version according to the customer settlements.

Przy składaniu zamówień e-mailem lub faksem prosimy podawać kody produktów zgodnie z katalogiem.
When ordering by e-mail or fax, please state the product codes according to the catalog.

z magazynu / on stock / ab Lager lieferbar / со склада - ■
na zapytanie / on request / auf Anfrage / по запросу - □

UCHWYTY NARZĘDZIOWE MAS 403 BT

TOOLHOLDERS MAS 403 BT

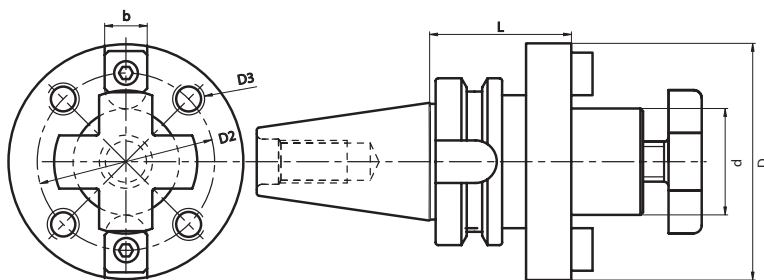
Trzpienie frezarskie do dużych głowic frezarskich

Arbors for milling

Frässscheiben

Оправки для фрезерных головок

G6,3
STANDARD



Kod produktu Order Nr. Bestell-Nr. Код товара	Stożek Holder (7:24)	d (mm)	D (mm)	D2 (mm)	D3 (mm)	b (mm)	L (mm)	
BT40.d40gf.L60	<input type="checkbox"/>	40	40	89	66,7	M12	15,9	60
BT50.d40gf.L70	<input type="checkbox"/>	50	40	89	66,7	M12	15,9	70
BT50.d60gf.L80	<input type="checkbox"/>	50	60	129	101,6	M16	25,4	70

Trzpienie do uchwytów wiertarskich ze stożkiem DIN238

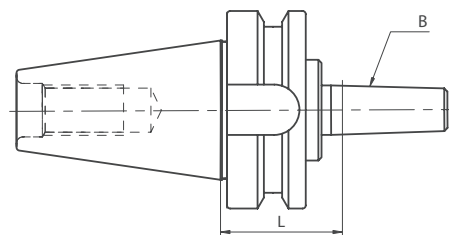
Drill chuck adaptor DIN6358

Bohrfutteraufnahme DIN6358

Оправки (адаптеры) для сверлильных патронов с конусом DIN238

G6,3
STANDARD

Kod produktu Order Nr. Bestell-Nr. Код товара	Stożek Holder (7:24)	Stożek Holder B	L (mm)	
BT40.B12.L40	<input type="checkbox"/>	40	12	40
BT40.B16.L42	<input type="checkbox"/>	40	16	42
BT40.B18.L42	<input type="checkbox"/>	40	18	42
BT50.B12.L45	<input type="checkbox"/>	50	16	45
BT50.B16.L45	<input type="checkbox"/>	50	18	45



Trzpienie z uchwytem wiertarskim monolityczne

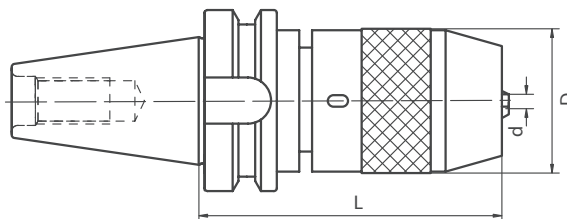
Drill Chucks

Dorne mit Bohrfutterkegel

Оправки со сверлильным патроном монолитные

G6,3
STANDARD

Kod produktu Order Nr. Bestell-Nr. Код товара	Stożek Holder (7:24)	Zakres mocowania Clamping range d (mm)	D (mm)	L (mm)	
BT40.UW13.L87	<input type="checkbox"/>	40	1 - 13	50	87
BT40.UW16.L106	<input type="checkbox"/>	40	3 - 16	57	106
BT50.UW13.L87	<input type="checkbox"/>	50	1 - 13	50	87
BT50.UW16.L90	<input type="checkbox"/>	50	3 - 16	57	90



Uchwyty narzędziowe wymienione w tabeli są standardem. Wykonujemy również uchwyty w wersji specjalnej wg ustaleń klienta. Toolholders in the table are the standard. We also make toolholders in the special version according to the customer settlements.

Przy składaniu zamówień e-mailem lub faksem prosimy podawać kody produktów zgodnie z katalogiem. When ordering by e-mail or fax, please state the product codes according to the catalog.

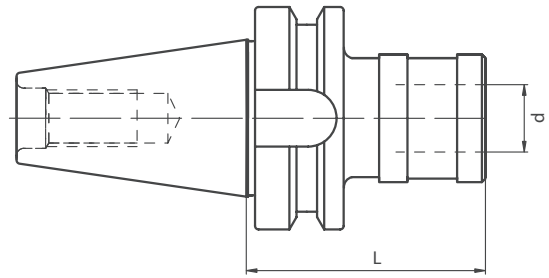
z magazynu / on stock / ab Lager lieferbar / со склада -
na zapytanie / on request / auf Anfrage / no zaprosy -

Uchwyty do gwintowania z kompensacją osiową

Quick - change tapping chucks with/without length compensation
 Gewindeschneid - Schnellwechselfutter mit/ohne Längenausgleich auf Druck und Zug
 Патроны для метчиков с осевой компенсацией

G6,3
STANDARD

Kod produktu Order Nr. Bestell-Nr. Код товара	Stożek Holder (7:24)	d (mm)	Zakres gwintowników Threading range	L (mm)
BT40.GW1A.L60	<input type="checkbox"/>	40	M3 - M14	60
BT40.GW1B.L60	<input type="checkbox"/>	40	M3 - M14	60
BT40.GW2A.L95	<input type="checkbox"/>	40	M5 - M22	95
BT40.GW2B.L95	<input type="checkbox"/>	40	M5 - M22	95
BT40.GW3A.L150	<input type="checkbox"/>	40	M14 - M36	150
BT40.GW3B.L150	<input type="checkbox"/>	40	M14 - M36	150
BT50.GW1A.L75	<input type="checkbox"/>	50	M3 - M14	75
BT50.GW1B.L75	<input type="checkbox"/>	50	M3 - M14	75
BT50.GW2A.L85	<input type="checkbox"/>	50	M5 - M22	85
BT50.GW2B.L85	<input type="checkbox"/>	50	M5 - M22	85
BT50.GW3A.L140	<input type="checkbox"/>	50	M14 - M36	140
BT50.GW3B.L140	<input type="checkbox"/>	50	M14 - M36	140



Akcesoria / Accessories / Zubehör / Аксессуары:



Strona/Page: 215

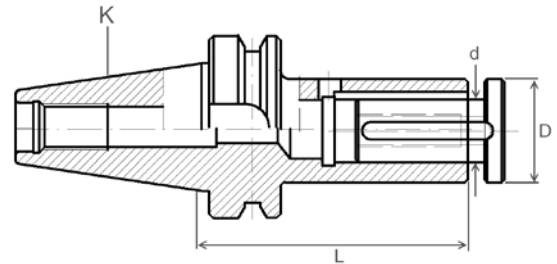
Strona/Page: 215

Trzpienie frezarskie do frezów tarczowych

Milling Arbors for blade cutters
 Fräserdorne mit Frässcheiben
 Оправки для дисковых фрез

G6,3
STANDARD

Kod produktu Order Nr. Bestell-Nr. Код товара	Stożek Holder (7:24)	d (mm)	D (mm)	L (mm)	
BT40.d16.L95f.t.	<input type="checkbox"/>	40	16	30	95
BT40.d22.L95f.t.	<input type="checkbox"/>	40	22	36	95
BT40.d27.L95f.t.	<input type="checkbox"/>	40	27	41	95
BT40.d32.L95f.t.	<input type="checkbox"/>	40	32	48	95
BT50.d16.L125f.t.	<input type="checkbox"/>	50	16	30	125
BT50.d22.L125f.t.	<input type="checkbox"/>	50	22	36	125
BT50.d27.L125f.t.	<input type="checkbox"/>	50	27	41	125
BT50.d32.L125f.t.	<input type="checkbox"/>	50	32	48	125

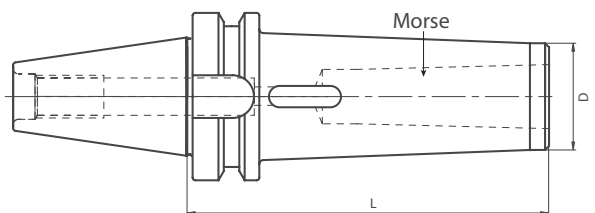
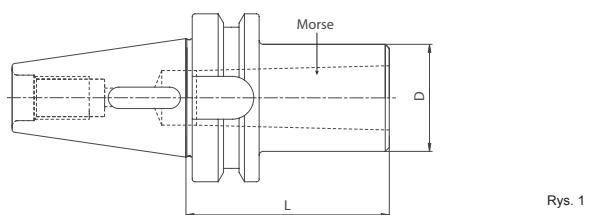


Tuleje Redukcyjne do narzędzi z chwytem Morse'a z pletwą wg DIN 228-B

Morse taper adaptor DIN228-B
 Zwischenhülsen für MK mit Austreibblappen DIN228-B
 Втулки переходные для инструмента с конусом морзе с лапкой по DIN 228-B

G6,3
STANDARD

Kod produktu Order Nr. Bestell-Nr. Код товара	Stożek Holder (7:24)	Stożek Morse'a Morse Taper	D (mm)	L (mm)	
BT40.MK1pl.L50	<input type="checkbox"/>	40	MK1	25	50
BT40.MK1pl.L120	<input type="checkbox"/>	40	MK1	25	120
BT40.MK2pl.L50	<input type="checkbox"/>	40	MK2	32	50
BT40.MK2pl.L120	<input type="checkbox"/>	40	MK2	32	120
BT40.MK3pl.L70	<input type="checkbox"/>	40	MK3	40	70
BT40.MK3pl.L135	<input type="checkbox"/>	40	MK3	40	135
BT40.MK4pl.L95	<input type="checkbox"/>	40	MK4	48	95
BT40.MK4pl.L165	<input type="checkbox"/>	40	MK4	48	165
BT50.MK1pl.L45	<input type="checkbox"/>	50	MK1	25	45
BT50.MK1pl.L120	<input type="checkbox"/>	50	MK1	25	120
BT50.MK2pl.L60	<input type="checkbox"/>	50	MK2	32	60
BT50.MK2pl.L135	<input type="checkbox"/>	50	MK2	32	135
BT50.MK3pl.L65	<input type="checkbox"/>	50	MK3	40	65
BT50.MK3pl.L155	<input type="checkbox"/>	50	MK3	40	155
BT50.MK4pl.L98	<input type="checkbox"/>	50	MK4	48	95
BT50.MK4pl.L180	<input type="checkbox"/>	50	MK4	48	180
BT50.MK5pl.L105	<input type="checkbox"/>	50	MK5	63	105
BT50.MK5pl.L215	<input type="checkbox"/>	50	MK5	63	215



Uchwyty narzędziowe wymienione w tabeli są standardem. Wykonujemy również uchwyty w wersji specjalnej wg ustaleń klienta.
 Toolholders in the table are the standard. We also make toolholders in the special version according to the customer settlements.

Przy składaniu zamówień e-mailem lub faksem prosimy podawać kody produktów zgodnie z katalogiem.
 When ordering by e-mail or fax, please state the product codes according to the catalog.

z magazynu / on stock / ab Lager lieferbar / со склада - ■
 na zapytanie / on request / auf Anfrage / по запросу - □

UCHWYTY NARZĘDZIOWE MAS 403 BT

TOOLHOLDERS MAS 403 BT

Tuleje redukcyjne do narzędzi z chwytem Morse'a z gwintem wg DIN 228-A

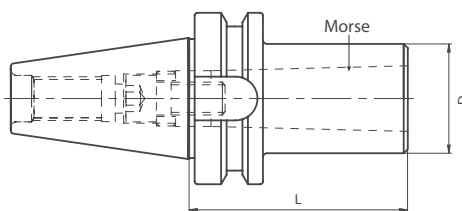
Morse taper adaptor for tools with morse taper shank and drawbar thread DIN228-A

Zwischenhülsen für MK mit Anzugsgewinde DIN228-A

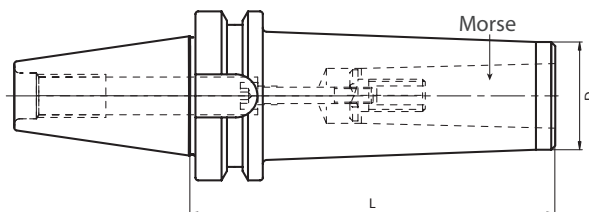
Втулки переходные для инструмента с конусом морзе и резьбовым отверстием по DIN 228-A

G6,3
STANDARD

Kod produktu Order Nr. Bestell-Nr. Код товара	Stożek Holder (7:24)	Stożek Morse'a Morse Taper	D (mm)	L (mm)
BT40.MK1sr.L50	40	MK1	25	50
BT40.MK1sr.L120	40	MK1	25	120
BT40.MK2sr.L50	40	MK2	32	50
BT40.MK2sr.L120	40	MK2	32	120
BT40.MK3sr.L70	40	MK3	40	70
BT40.MK3sr.L135	40	MK3	40	135
BT40.MK4sr.L95	40	MK4	48	95
BT40.MK4sr.L165	40	MK4	48	165
BT50.MK1sr.L45	50	MK1	25	45
BT50.MK2sr.L60	50	MK2	32	60
BT50.MK2sr.L170	50	MK2	32	170
BT50.MK3sr.L65	50	MK3	40	65
BT50.MK3sr.L170	50	MK3	40	170
BT50.MK4sr.L95	50	MK4	48	95
BT50.MK4sr.L170	50	MK4	48	170
BT50.MK5sr.L120	50	MK5	63	120
BT50.MK5sr.L220	50	MK5	63	220



Rys. 1



Rys. 2



Oprawki do wymiennych wkręcanych głowic

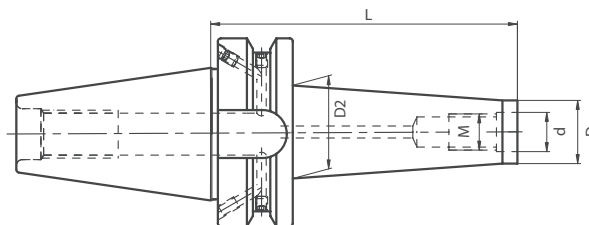
Milling cutter arbors for screw-on type milling cutters

Fräsdorne für Aufschraubfräser

Адаптер для винтового шпинделя

G6,3
STANDARD

Kod produktu Order Nr. Bestell-Nr. Код товара	Stożek Holder (7:24)	Gwint Thread M	d (mm)	D (mm)	D2 (mm)	L (mm)
BT40.M06.L63	40	M6	6,5	9,7	13	63
BT40.M06.L83	40	M6	6,5	9,7	20	80
BT40.M08.L63	40	M8	8,5	13	15	63
BT40.M08.L83	40	M8	8,5	13	23	80
BT40.M08.L103	40	M8	8,5	13	23	103
BT40.M10.L63	40	M10	10,5	18	19,5	63
BT40.M10.L83	40	M10	10,5	18	25	83
BT40.M10.L103	40	M10	10,5	18	28	103
BT40.M10.L123	40	M10	10,5	18	28	123
BT40.M12.L63	40	M12	12,5	21	24	63
BT40.M12.L83	40	M12	12,5	21	24	83
BT40.M12.L103	40	M12	12,5	21	31	103
BT40.M12.L123	40	M12	12,5	21	31	123
BT40.M16.L63	40	M16	17	29	34	63
BT40.M16.L83	40	M16	17	29	34	83
BT40.M16.L103	40	M16	17	29	34	103
BT40.M16.L123	40	M16	17	29	39	123
BT40.M16.L153	40	M16	17	29	39	153
BT50.M12.L64	50	M12	12,5	21	24	64
BT50.M12.L104	50	M12	12,5	21	32	104
BT50.M12.L154	50	M12	12,5	21	32	154
BT50.M12.L204	50	M12	12,5	21	36	204
BT50.M12.L254	50	M12	12,5	21	42	254
BT50.M16.L64	50	M16	17	29	34	64
BT50.M16.L104	50	M16	17	29	36	104
BT50.M16.L154	50	M16	17	29	40	154
BT50.M16.L204	50	M16	17	29	42	204
BT50.M16.L254	50	M16	17	29	44	254



Uchwyty narzędziowe wymienione w tabeli są standardem. Wykonujemy również uchwyty w wersji specjalnej wg ustaleń klienta. Toolholders in the table are the standard. We also make toolholders in the special version according to the customer settlements.

Przy składaniu zamówień e-mailem lub faksem prosimy podawać kody produktów zgodnie z katalogiem. When ordering by e-mail or fax, please state the product codes according to the catalog.

z magazynu / on stock / ab Lager lieferbar / со склада -
na zapytanie / on request / auf Anfrage / no zaprosy -

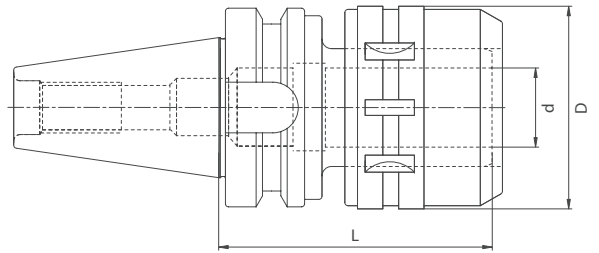
Oprawki zaciskowe precyzyjne do tulejek STONG do narzędzi z chwytem walcowym

Precision milling chuck
Präzisionskraftspannfutter

Прецизионные цанговые патроны STRONG для инструмента с цилиндрическим хвостовиком

G6,3
STANDARD

Kod produktu Order Nr. Bestell-Nr. Код товара	Stożek Holder (7:24)	d (mm)	D (mm)	L (mm)	
BT40.TU20.L80	<input type="checkbox"/>	40	20	46	80
BT40.TU32.L85	<input type="checkbox"/>	40	32	62	85
BT40.TU32.L135	<input type="checkbox"/>	40	32	62	135
BT50.TU20.L100	<input type="checkbox"/>	50	20	46	100
BT50.TU32.L100	<input type="checkbox"/>	50	32	62	100
BT50.TU32.L135	<input type="checkbox"/>	50	32	62	135



Aksesoria / Accessories / Zubehör / Аксессуары:



Strona/Page: 31

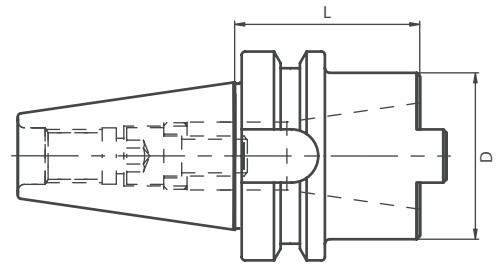
Oprawy redukcyjne

Reduction Sleeves
Zwischenhülsen / Reduzierhülsen

Втулки переходные для инструмента с конусом 7:24

G6,3
STANDARD

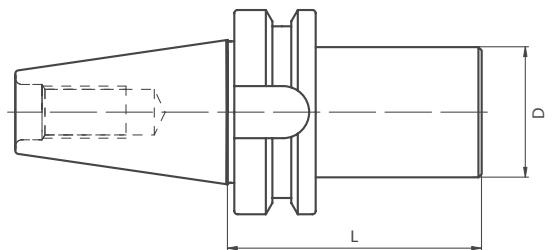
Kod produktu Order Nr. Bestell-Nr. Код товара	Stożek Holder (7:24)	Stożek wew Holder internal (7:24)	D (mm)	L (mm)	
BT40.SK30.L70	<input type="checkbox"/>	40	30	50	70
BT40.SK40.L100	<input type="checkbox"/>	40	40	68	100
BT50.SK40.L80	<input type="checkbox"/>	50	40	78	80
BT50.SK50.L120	<input type="checkbox"/>	50	50	100	120
BT60.SK40.L90	<input type="checkbox"/>	60	40	-	90
BT60.SK50.L110	<input type="checkbox"/>	60	50	-	110



Trzpienie - półfabrykaty

Boring bar blanks for the production of special tools
Bohrstangenrohlinge zur Anfertigung von Sonderwerkzeugen
Оправка - полуфабрикат

Kod produktu Order Nr. Bestell-Nr. Код товара	Stożek Holder (7:24)	D (mm)	L (mm)	
BT40.D63.L250	<input type="checkbox"/>	40	63	250
BT50.D97.L315	<input type="checkbox"/>	50	315	315



Uchwyt narzędziowy wymieniony w tabeli są standardem. Wykonujemy również uchwyty w wersji specjalnej wg ustaleń klienta.
Toolholders in the table are the standard. We also make toolholders in the special version according to the customer settlements.

Przy składaniu zamówień e-mailem lub faksem prosimy podawać kody produktów zgodnie z katalogiem.
When ordering by e-mail or fax, please state the product codes according to the catalog.

z magazynu / on stock / ab Lager lieferbar / со склада - ■
na zapytanie / on request / auf Anfrage / по запросу - □













Uchwyty narzędziowe do wymiany ręcznej

Toolholders

Werkzeugaufnahmen

Оправки для фрезерных станков

DIN2080

Ilustracja / Picture	Nazwa produktu / Product name	Strona / Page
	Oprawki zaciskowe do tulejek ER wg. DIN6499 do narzędzi z chwytem walcowym (wersja z nakrętką typu MINI) Collet chucks for collets DIN6499 (ER MINI) Spannfutter für Spannzangen DIN6499 (ER MINI) Патроны цанговые с цангой ER по DIN 6499 для инструмента с цилиндрическим хвостовиком (вариант с гайкой типа МИНИ)	89
	Oprawki zaciskowe do tulejek ER wg. DIN6499 do narzędzi z chwytem walcowym Collet chucks for Collets DIN6499 (ER) Spannfutter für Spannzangen DIN6499 (ER) Патроны цанговые с цангой ER по DIN 6499 для инструмента с цилиндрическим хвостовиком	89/90
	Oprawki zaciskowe do tulejek EO/OZ wg. DIN6388 do narzędzi z chwytem walcowym Collet chucks DIN6391 for Collets DIN6388 (EO/OZ) Spannfutter DIN6391 für Spannzangen DIN6388 (EO/OZ) Патроны цанговые с цангой EO/OZ по DIN6388 для инструмента с цилиндрическим хвостовиком	90
	Oprawki zaciskowe do narzędzi z chwytem walcowym Weldon DIN1835-B End mill holder DIN6359 for Weldon type end mills DIN1835-B Fräseraufnahmen DIN6359 für Zylinderschäfte DIN1835-B Цанговые патроны для инструмента с цилиндрическим хвостовиком Weldon'a DIN1835-B	91
	Trzpienie frezarskie uniwersalne do frezów typu Kombi wg. DIN6358 Combi shell mill holder DIN6358 Kombi - Aufsteckfräserdorne DIN6358 Оправки комбинированные для насадных торцовых фрез или насадных фрез с продольной шпонкой по DIN138шпонкой шпонкой по DIN138	92
	Trzpienie frezarskie uniwersalne do frezów z rowkiem zabierakowym wg. DIN6357 Shell mill holder DIN6357 for cutters with driving slot Quernut - Aufsteckdorne DIN6357 mit vergrößertem Bunddurchmesser Оправки для насадных торцовых фрез с продольной шпонкой по DIN138	93
	Trzpienie do uchwytów wiertarskich ze stożkiem DIN238 Drill chuck adaptor DIN6358 Bohrfutteraufnahme DIN6358 Оправки (адаптеры) для сверильных патронов с конусом DIN238	94
	Trzpienie z uchwytem wiertarskim monolityczne Drill Chucks Dorne mit Bohrfutterkegel Оправки со сверильным патроном монолитные	94
	Uchwyt do gwintowania z kompensacją osiową Quick - change tapping chucks with/without length compensation Gewindeschneid - Schnellwechselfutter mit/ohne Längenausgleich auf Druck und Zug Патроны для метчиков с осевой компенсацией	94
	Trzpienie frezarskie do frezów tarczowych Milling Arbors for blade cutters Fräserdorne mit Frässcheiben Оправки для дисковых фрез	95
	Tuleje Redukcyjne do narzędzi z chwytem Morse'a z płetwą wg DIN228-B Morse taper adaptor DIN228-B Zwischenhülsen für MK mit Austreibblappen DIN228-B Втулки переходные для инструмента с конусом морзе с лопкой по DIN 228-B	95
	Tuleje redukcyjne do narzędzi z chwytem Morse'a z gwintem wg DIN228-A Morse taper adaptor for tools with morse taper shank and drawbar thread DIN228-A Zwischenhülsen für MK mit Anzugsgewinde DIN228-A Втулки переходные для инструмента с конусом морзе и резьбовым отверстием по DIN 228-A	95

1

2

3

4

5

6

7

8

9

10

11

12












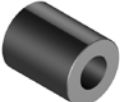
13

14

Strona:

Page:

86

Ilustracja / Picture	Nazwa produktu / Product name	Strona / Page
	Oprawki zaciskowe precyzyjne do tulejek STONG do narzędzi z chwytem walcowym Precision milling chuck Präzisionskraftspannfutter Прецизионные цанговые патроны STRONG для инструмента с цилиндрическим хвостовиком	96
	Oprawy redukcyjne Reduction Sleeves Zwischenhülsen / Reduzierhülsen Втулки переходные для инструмента с конусом 7:24	96
	Trzpienie - półfabrykaty Boring bar blanks for the production of special tools Bohrstangenrohlinge zur Anfertigung von Sonderwerkzeugen Оправка - полуфабрикат	96
	Trzpienie frezarskie długie (typ A) Long milling machine arbors type A Lange Fräserdorne Typ A Патроны фрезерные длинные, тип A	97
	Trzpienie frezarskie długie (typ B) Long milling machine arbors type B Lange Fräserdorne Typ B Патроны фрезерные длинные, тип B	97
	Trzpienie frezarskie długie (typ C) Long milling machine arbors type C Lange Fräserdorne Typ C Патроны фрезерные длинные, тип C	98
	Trzpienie frezarskie długie (typ D) Long milling machine arbors type D Lange Fräserdorne Typ D Патроны фрезерные длинные, тип D	98
	Trzpienie frezarskie długie (typ E) Long milling machine arbors type E Lange Fräserdorne Typ E Патроны фрезерные длинные, тип E	99
	Trzpienie frezarskie długie (typ F) Long milling machine arbors type F Lange Fräserdorne Typ F Патроны фрезерные длинные, тип F	99
	Pierścienie do trzpieni frezarskich Milling arbors rings Ringe fuer Fraeserdorne Кольца для фрезерных патронов	100
	Tuleje stożkowe do trzpieni frezarskich Tapered collets for milling arbors Lange Fräserdorne Втулки конические для фрезерных патронов	101
	Tuleje walcowe do trzpieni frezarskich Cylindrical collets for milling arbors Lange Fräserdorne Втулки цилиндрические для фрезерных патронов	101

UCHWYTY NARZĘDZIOWE DIN2080

TOOLHOLDERS DIN2080

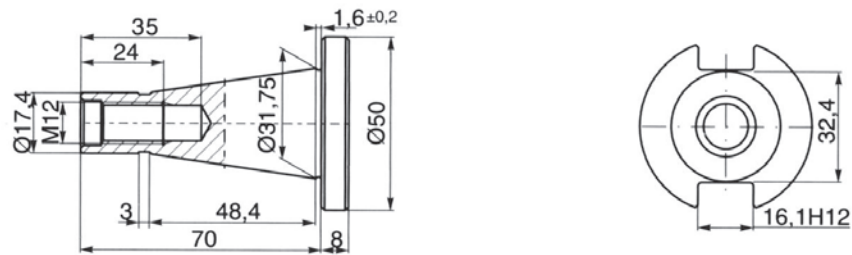
Chwyt ze stożkiem 7:24 do wymiany ręcznej

7:24 Tapered arbor for manual tool exchange

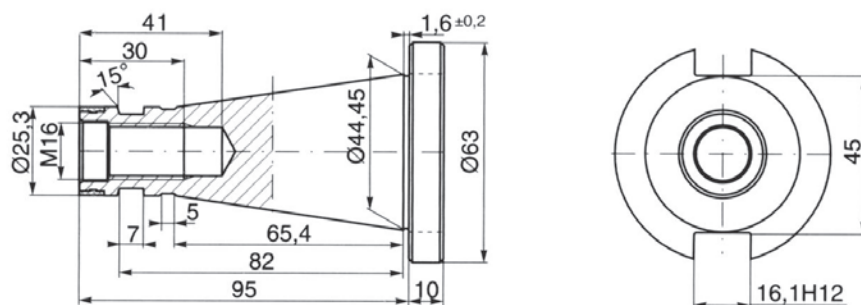
Werkzeughalter mit Kegel 7:24 fuer Austausch den Werkzeuge

Хвостовик с конусом 7:24 для автоматического обмена

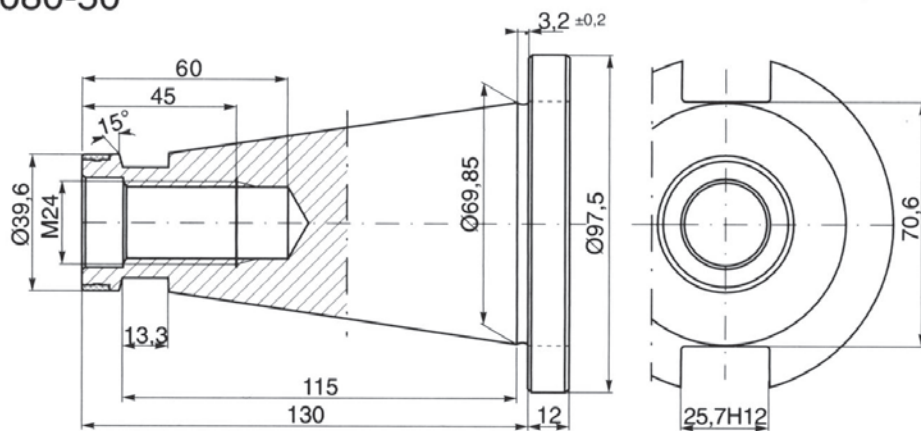
DIN 2080-30



DIN 2080-40



DIN 2080-50



Charakterystyka techniczna wyrobu:

- Materiał: stal stopowa chromowo-manganowa
- Nawęglane na głębokość 0,7 mm
- Hartowanie i precyzyjne szlifowanie
- Twardość powierzchni 58 HRC
- Tolerancja kąta stożka AT3

Technische Charakteristik der Produkt:

- Material: Chrom-Mangan-legiert Stahl
- Aufkohlung an der Tiefe 0,7 mm
- Härtung und Präzise Schleifen
- Härte der Fläche 58 HRC
- Toleranz der Kegelwinkel: AT3

Producer features:

- made with Chrome Manganese steel
- 0,7 mm deep carburized
- Hardened and precisely grinded
- Surface Hardness 58 HRC
- Taper angle: tolerance AT3

Технические характеристики продукта:

- Материал : легированная хромомарганцевая сталь
- Цементирование 0,7 мм
- Закалка и чистовое шлифование
- Твёрдость 58±2 HRC
- Предельные отклонения угла конуса At3

1
2
3
4
5
6
7
8
9
10
11
12
13
14

Strona:
Page:

88

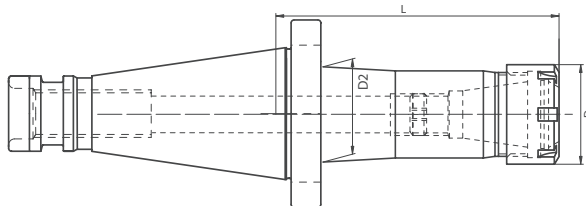
Oprawki zaciskowe do tulejek ER wg. DIN6499 do narzędzi z chwytem walcowym (wersja z nakrętką typu MINI)

Collet chucks for collets DIN6499 (ER MINI)

Spannfutter für Spannzangen DIN6499 (ER MINI)

Патроны цанговые с цангой ER по DIN 6499 для инструмента с цилиндрическим хвостовиком (вариант с гайкой типа МИНИ)

Kod produktu Order Nr. Bestell-Nr. Код товара	Stożek Holder (7:24)	D (mm)	D2 (mm)	L (mm)	Tulejki Collets (DIN6499)	Zakres Range (mm)	
ISO40.ER11MINI.L100	□	40	16	22	100	ER11	1 - 7
ISO40.ER16MINI.L100	□	40	22	26	100	ER16	1 - 10
ISO40.ER16MINI.L160	□	40	22	32	160	ER16	1 - 10
ISO40.ER20MINI.L100	□	40	28	-	100	ER20	1 - 13
ISO40.ER20MINI.L160	□	40	28	36	160	ER20	1 - 13
ISO40.ER25MINI.L100	□	40	35	-	100	ER25	1 - 16
ISO40.ER25MINI.L160	□	40	35	44	160	ER25	1 - 16
ISO50.ER16MINI.L100	□	50	22	-	100	ER16	1 - 10
ISO50.ER16MINI.L160	□	50	22	30	160	ER16	1 - 10
ISO50.ER20MINI.L100	□	50	28	-	100	ER20	1 - 13
ISO50.ER20MINI.L160	□	50	28	36	160	ER20	1 - 13
ISO50.ER25MINI.L100	□	50	35	-	100	ER25	1 - 16
ISO50.ER25MINI.L160	□	50	35	42	160	ER25	1 - 16



Akcesoria / Accessories / Zubehör / Аксессуары:



Strona/Page: 29



Strona/Page: 29



Strona/Page: 217

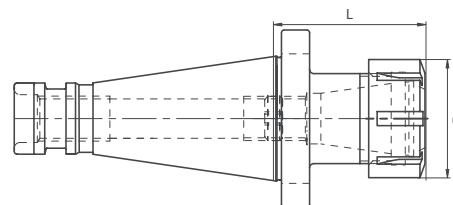
Oprawki zaciskowe do tulejek ER wg. DIN6499 do narzędzi z chwytem walcowym

Collet chucks for Collets DIN6499 (ER)

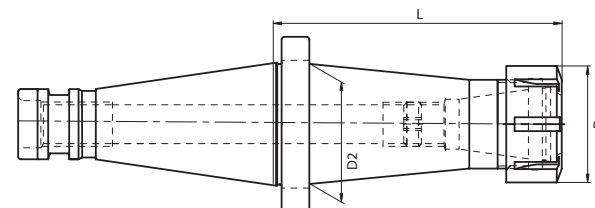
Spannfutter für Spannzangen DIN6499 (ER)

Патроны цанговые с цангой ER по DIN 6499 для инструмента с цилиндрическим хвостовиком

Kod produktu Order Nr. Bestell-Nr. Код товара	Stożek Holder (7:24)	D (mm)	D2 (mm)	L (mm)	Tulejki Collets (DIN6499)	Zakres Range (mm)	Rysunek Draw	
ISO40.ER16.L70	□	40	32	-	70	ER16	1 - 10	1
ISO40.ER16.L100	□	40	32	-	100	ER16	1 - 10	2
ISO40.ER16.L130	□	40	32	-	130	ER16	1 - 10	2
ISO40.ER16.L160	□	40	32	-	160	ER16	1 - 10	2
ISO40.ER16.L200	□	40	32	-	200	ER16	1 - 10	2
ISO40.ER20.L70	□	40	35	-	70	ER20	1 - 13	1
ISO40.ER20.L100	□	40	35	-	100	ER20	1 - 13	2
ISO40.ER20.L130	□	40	35	-	130	ER20	1 - 13	2
ISO40.ER20.L160	□	40	35	-	160	ER20	1 - 13	2
ISO40.ER20.L200	□	40	35	-	200	ER20	1 - 13	2
ISO40.ER25.L70	□	40	42	-	70	ER25	1 - 16	1
ISO40.ER25.L100	□	40	42	-	100	ER25	1 - 16	2
ISO40.ER25.L130	□	40	42	-	130	ER25	1 - 16	2
ISO40.ER25.L160	□	40	42	-	160	ER25	1 - 16	2
ISO40.ER25.L200	□	40	42	-	200	ER25	1 - 16	2
ISO40.ER32.L70	□	40	50	-	70	ER32	1 - 20	1
ISO40.ER32.L100	□	40	50	-	100	ER32	1 - 20	2
ISO40.ER32.L130	□	40	50	-	130	ER32	1 - 20	2
ISO40.ER32.L160	□	40	50	-	160	ER32	1 - 20	2
ISO40.ER32.L200	□	40	50	-	200	ER32	1 - 20	2
ISO40.ER40.L70	□	40	63	-	70	ER40	3 - 30	1
ISO40.ER40.L100	□	40	63	-	100	ER40	3 - 30	2
ISO40.ER40.L130	□	40	63	-	130	ER40	3 - 30	2
ISO40.ER40.L160	□	40	63	-	160	ER40	3 - 30	2
ISO40.ER40.L200	□	40	63	-	200	ER40	3 - 30	2



Rys. 1



Rys. 2

Akcesoria / Accessories / Zubehör / Аксессуары:



Strona/Page: 29



Strona/Page: 29



Strona/Page: 217



Strona/Page: 217

Ciąg dalszy na stronie następnej...
Continued on next page...

Uchwyty narzędziowe wymienione w tabeli są standardem. Wykonujemy również uchwyty w wersji specjalnej wg ustaleń klienta.
Toolholders in the table are the standard. We also make toolholders in the special version according to the customer settlements.

Przy składaniu zamówień e-mailem lub faksem prosimy podawać kody produktów zgodnie z katalogiem.
When ordering by e-mail or fax, please state the product codes according to the catalog.

z magazynu / on stock / ab Lager lieferbar / со склада - ■
na zapytanie / on request / auf Anfrage / по запросу - □

UCHWYTY NARZĘDZIOWE DIN2080

TOOLHOLDERS DIN2080

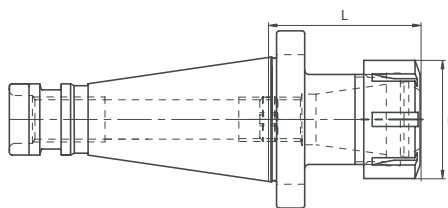
Oprawki zaciskowe do tulejek ER wg. DIN6499 do narzędzi z chwytem walcowym (c.d.)

Collet chucks for Collets DIN6499 (ER)

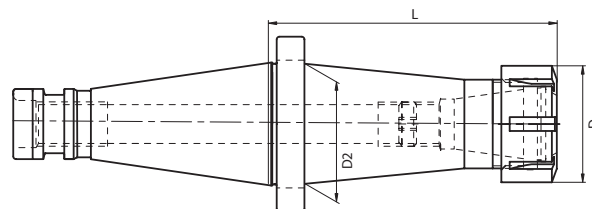
Spannfutter für Spannzangen DIN6499 (ER)

Патроны цанговые с цангой ER по DIN 6499 для инструмента с цилиндрическим хвостовиком

Kod produktu Order Nr. Bestell-Nr. Код товара	Stożek Holder (7:24)	D (mm)	D2 (mm)	L (mm)	Tulejki Collets (DIN6499)	Zakres Range (mm)	Rysunek Draw	
ISO50.ER16.L80	□	50	32	-	80	ER16	1 - 10	1
ISO50.ER16.L100	□	50	32	-	100	ER16	1 - 10	2
ISO50.ER16.L130	□	50	32	-	130	ER16	1 - 10	2
ISO50.ER16.L160	□	50	32	-	160	ER16	1 - 10	2
ISO50.ER16.L200	□	50	32	-	200	ER16	1 - 10	2
ISO50.ER20.L80	□	50	35	-	80	ER20	1 - 13	1
ISO50.ER20.L100	□	50	35	-	100	ER20	1 - 13	2
ISO50.ER20.L130	□	50	35	-	130	ER20	1 - 13	2
ISO50.ER20.L160	□	50	35	-	160	ER20	1 - 13	2
ISO50.ER20.L200	□	50	35	-	200	ER20	1 - 13	2
ISO50.ER25.L80	□	50	42	-	80	ER25	1 - 16	1
ISO50.ER25.L100	□	50	42	-	100	ER25	1 - 16	2
ISO50.ER25.L130	□	50	42	-	130	ER25	1 - 16	2
ISO50.ER25.L160	□	50	42	-	160	ER25	1 - 16	2
ISO50.ER25.L200	□	50	42	-	200	ER25	1 - 16	2
ISO50.ER32.L80	□	50	50	-	80	ER32	1 - 20	1
ISO50.ER32.L100	□	50	50	-	100	ER32	1 - 20	2
ISO50.ER32.L130	□	50	50	-	130	ER32	1 - 20	2
ISO50.ER32.L160	□	50	50	-	160	ER32	1 - 20	2
ISO50.ER32.L200	□	50	50	-	200	ER32	1 - 20	2
ISO50.ER40.L80	□	50	63	-	80	ER40	3 - 30	1
ISO50.ER40.L100	□	50	63	-	100	ER40	3 - 30	2
ISO50.ER40.L130	□	50	63	-	130	ER40	3 - 30	2
ISO50.ER40.L160	□	50	63	-	160	ER40	3 - 30	2
ISO50.ER40.L200	□	50	63	-	200	ER40	3 - 30	2



Rys. 1



Rys. 2

Akcesoria / Accessories / Zubehör / Аксессуары:



Strona/Page: 29



Strona/Page: 29



Strona/Page: 217



Strona/Page: 217

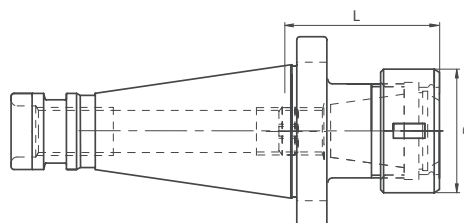
Oprawki zaciskowe do tulejek EO/OZ wg. DIN6388 do narzędzi z chwytem walcowym

Collet chucks DIN6391 for Collets DIN6388 (EO/OZ)

Spannfutter DIN6391 für Spannzangen DIN6388 (EO/OZ)

Патроны цанговые с цангой EO/OZ по DIN6388 для инструмента с цилиндрическим хвостовиком

Kod produktu Order Nr. Bestell-Nr. Код товара	Stożek Holder (7:24)	D (mm)	L (mm)	Tulejki Collets (DIN6388)	Zakres Range (mm)	
ISO40.EO16.L70	□	40	43	70	EO16	3 - 16
ISO40.EO25.L70	□	40	60	70	EO25	3 - 25
ISO40.EO32.L88	□	40	72	85	EO32	3 - 32
ISO50.EO16.L70	□	50	43	70	EO16	3 - 16
ISO50.EO25.L70	□	50	60	70	EO25	3 - 25
ISO50.EO32.L85	□	50	72	85	EO32	3 - 32



Akcesoria / Accessories / Zubehör / Аксессуары:



Strona/Page: 30



Strona/Page: 30



Strona/Page: 217



Strona/Page: 217

Uchwyt narzędziowy wymieniony w tabeli są standardem. Wykonujemy również uchwyty w wersji specjalnej wg ustaleń klienta. Toolholders in the table are the standard. We also make toolholders in the special version according to the customer settlements.

Przy składaniu zamówień e-mailem lub faksem prosimy podawać kody produktów zgodnie z katalogiem. When ordering by e-mail or fax, please state the product codes according to the catalog.

z magazynu / on stock / ab Lager lieferbar / со склада - ■
na zapytanie / on request / auf Anfrage / no zaprosy - □

1
2
3
4
5
6
7
8
9
10
11
12
13
14

Strona:
Page:

90

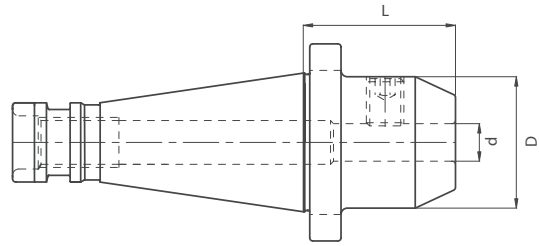
Oprawki zaciskowe do narzędzi z chwytem walcowym Weldon DIN1835-B

End mill holder DIN6359 for Weldon type end mills DIN1835-B

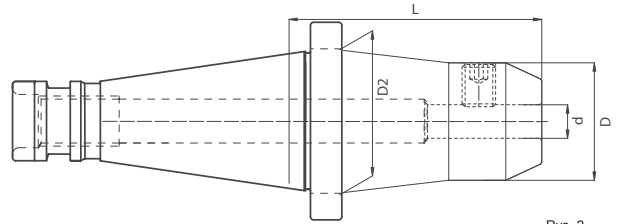
Fräseraufnahmen DIN6359 für Zylinderschäfte DIN1835-B

Цанговые патроны для инструмента с цилиндрическим хвостовиком Weldon'a DIN1835-B

Kod produktu Order Nr. Bestell-Nr. Код товара	Stożek Holder (7:24)	d (mm)	D (mm)	D2 (mm)	L (mm)	Rysunek Draw	
ISO40.WE06.L50	□	40	6	25	-	50	1
ISO40.WE06.L100	□	40	6	25	-	100	2
ISO40.WE08.L50	□	40	8	28	-	50	1
ISO40.WE08.L100	□	40	8	28	-	100	2
ISO40.WE10.L50	□	40	10	35	-	50	1
ISO40.WE10.L100	□	40	10	35	-	100	2
ISO40.WE12.L50	□	40	12	42	-	50	1
ISO40.WE12.L100	□	40	12	42	-	100	2
ISO40.WE16.L63	□	40	16	48	-	63	1
ISO40.WE16.L100	□	40	16	48	-	100	2
ISO40.WE20.L63	□	40	20	52	-	63	1
ISO40.WE20.L100	□	40	20	52	-	100	2
ISO40.WE25.L90	□	40	25	65	-	90	1
ISO40.WE25.L100	□	40	25	65	-	100	1
ISO40.WE32.L90	□	40	32	72	-	90	1
ISO40.WE32.L100	□	40	32	72	-	100	1
ISO40.WE40.L90	□	40	40	78	-	90	1
ISO50.WE06.L50	□	50	6	25	-	50	1
ISO50.WE06.L100	□	50	6	25	-	100	2
ISO50.WE08.L50	□	50	8	28	-	50	1
ISO50.WE08.L100	□	50	8	28	-	100	2
ISO50.WE10.L63	□	50	10	35	-	63	1
ISO50.WE10.L100	□	50	10	35	-	100	2
ISO50.WE12.L63	□	50	12	42	-	63	1
ISO50.WE12.L100	□	50	12	42	-	100	2
ISO50.WE16.L63	□	50	16	48	-	63	1
ISO50.WE16.L100	□	50	16	48	-	100	2
ISO50.WE20.L63	□	50	20	52	-	63	1
ISO50.WE20.L100	□	50	20	52	-	100	2
ISO50.WE25.L80	□	50	25	65	-	80	1
ISO50.WE25.L100	□	50	25	65	-	100	2
ISO50.WE32.L85	□	50	32	72	-	85	1
ISO50.WE32.L100	□	50	32	72	-	100	2
ISO50.WE40.L95	□	50	40	78	-	95	1
ISO50.WE40.L100	□	50	40	78	-	100	1



Rys. 1



Rys. 2

Uchwyty narzędziowe wymienione w tabeli są standardem. Wykonujemy również uchwyty w wersji specjalnej wg ustaleń klienta.
Toolholders in the table are the standard. We also make toolholders in the special version according to the customer settlements.

Przy składaniu zamówień e-mailem lub faksem prosimy podawać kody produktów zgodnie z katalogiem.
When ordering by e-mail or fax, please state the product codes according to the catalog.

z magazynu / on stock / ab Lager lieferbar / со склада - ■
na zapytanie / on request / auf Anfrage / по запросу - □

UCHWYTY NARZĘDZIOWE DIN2080

TOOLHOLDERS DIN2080

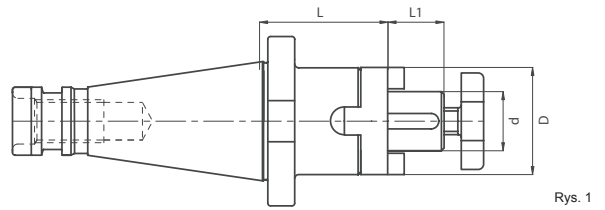
Trzpienie frezarskie uniwersalne do frezów typu Kombi wg. DIN6358

Combi shell mill holder DIN6358

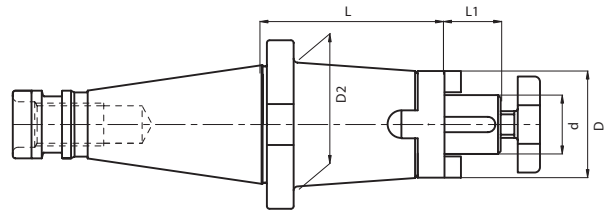
Kombi - Aufsteckfräserdorne DIN6358

Оправки комбинированные для насадных торцовых фрез или насадных фрез с продольной шпонкой по DIN138 шпонкой по DIN138

Kod produktu Order Nr. Bestell-Nr. Код товара	Stożek Holder (7:24)	d (mm)	D (mm)	D2 (mm)	L (mm)	L1 (mm)	Rysunek Draw	
ISO40.d16z.L52	<input type="checkbox"/>	40	16	32	-	52	17	1
ISO40.d16z.L100	<input type="checkbox"/>	40	16	32	-	100	17	2
ISO40.d16z.L130	<input type="checkbox"/>	40	16	32	-	130	17	2
ISO40.d16z.L160	<input type="checkbox"/>	40	16	32	-	160	17	2
ISO40.d16z.L200	<input type="checkbox"/>	40	16	32	-	200	17	2
ISO40.d22z.L52	<input type="checkbox"/>	40	22	40	-	52	19	1
ISO40.d22z.L100	<input type="checkbox"/>	40	22	40	-	100	19	2
ISO40.d22z.L130	<input type="checkbox"/>	40	22	40	-	130	19	2
ISO40.d22z.L160	<input type="checkbox"/>	40	22	40	-	160	19	2
ISO40.d22z.L200	<input type="checkbox"/>	40	22	40	-	200	19	2
ISO40.d27z.L52	<input type="checkbox"/>	40	27	48	-	52	21	1
ISO40.d27z.L100	<input type="checkbox"/>	40	27	48	-	100	21	2
ISO40.d27z.L130	<input type="checkbox"/>	40	27	48	-	130	21	2
ISO40.d27z.L160	<input type="checkbox"/>	40	27	48	-	160	21	2
ISO40.d27z.L200	<input type="checkbox"/>	40	27	48	-	200	21	2
ISO40.d32z.L52	<input type="checkbox"/>	40	32	58	-	52	24	1
ISO40.d32z.L100	<input type="checkbox"/>	40	32	58	-	100	24	2
ISO40.d32z.L130	<input type="checkbox"/>	40	32	58	-	130	24	2
ISO40.d32z.L160	<input type="checkbox"/>	40	32	58	-	160	24	2
ISO40.d32z.L200	<input type="checkbox"/>	40	32	58	-	200	24	2
ISO40.d40z.L52	<input type="checkbox"/>	40	40	70	-	52	27	1
ISO40.d40z.L100	<input type="checkbox"/>	40	40	70	-	100	27	2
ISO40.d40z.L130	<input type="checkbox"/>	40	40	70	-	130	27	2
ISO40.d40z.L160	<input type="checkbox"/>	40	40	70	-	160	27	2
ISO40.d40z.L200	<input type="checkbox"/>	40	40	70	-	200	27	2
ISO50.d16z.L55	<input type="checkbox"/>	50	16	32	-	55	17	1
ISO50.d16z.L100	<input type="checkbox"/>	50	16	32	-	100	17	2
ISO50.d16z.L130	<input type="checkbox"/>	50	16	32	-	130	17	2
ISO50.d16z.L160	<input type="checkbox"/>	50	16	32	-	160	17	2
ISO50.d16z.L200	<input type="checkbox"/>	50	16	32	-	200	17	2
ISO50.d22z.L55	<input type="checkbox"/>	50	22	40	-	55	19	1
ISO50.d22z.L100	<input type="checkbox"/>	50	22	40	-	100	19	2
ISO50.d22z.L130	<input type="checkbox"/>	50	22	40	-	130	19	2
ISO50.d22z.L160	<input type="checkbox"/>	50	22	40	-	160	19	2
ISO50.d22z.L200	<input type="checkbox"/>	50	22	40	-	200	19	2
ISO50.d27z.L55	<input type="checkbox"/>	50	27	48	-	55	21	1
ISO50.d27z.L100	<input type="checkbox"/>	50	27	48	-	100	21	2
ISO50.d27z.L130	<input type="checkbox"/>	50	27	48	-	130	21	2
ISO50.d27z.L160	<input type="checkbox"/>	50	27	48	-	160	21	2
ISO50.d27z.L200	<input type="checkbox"/>	50	27	48	-	200	21	2
ISO50.d32z.L55	<input type="checkbox"/>	50	32	58	-	55	24	1
ISO50.d32z.L100	<input type="checkbox"/>	50	32	58	-	100	24	2
ISO50.d32z.L130	<input type="checkbox"/>	50	32	58	-	130	24	2
ISO50.d32z.L160	<input type="checkbox"/>	50	32	58	-	160	24	2
ISO50.d32z.L200	<input type="checkbox"/>	50	32	58	-	200	24	2
ISO50.d40z.L55	<input type="checkbox"/>	50	40	70	-	55	27	1
ISO50.d40z.L100	<input type="checkbox"/>	50	40	70	-	100	27	2
ISO50.d40z.L130	<input type="checkbox"/>	50	40	70	-	130	27	2
ISO50.d40z.L160	<input type="checkbox"/>	50	40	70	-	160	27	2
ISO50.d40z.L200	<input type="checkbox"/>	50	40	70	-	200	27	2



Rys. 1



Rys. 2

Uchwyty narzędziowe wymienione w tabeli są standardem. Wykonujemy również uchwyty w wersji specjalnej wg ustaleń klienta. Toolholders in the table are the standard. We also make toolholders in the special version according to the customer settlements.

Przy składaniu zamówień e-mailem lub faksem prosimy podawać kody produktów zgodnie z katalogiem. When ordering by e-mail or fax, please state the product codes according to the catalog.

z magazynu / on stock / ab Lager lieferbar / со склада - ■
na zapytanie / on request / auf Anfrage / по запросу - □

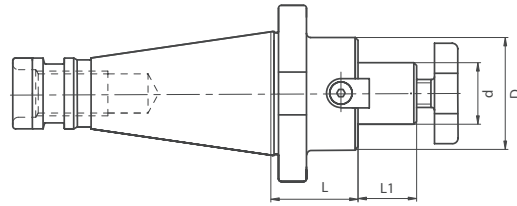
Trzpienie frezarskie uniwersalne do frezów z rowkiem zabierakowym wg. DIN6357

Shell mill holder DIN6357 for cutters with driving slot

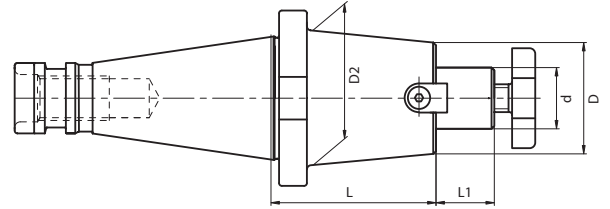
Quernut - Aufsteckdorne DIN6357 mit vergrößertem Bunddurchmesser

Оправки для насадных торцовых фрез с продольной шпонкой по DIN138

Kod produktu Order Nr. Bestell-Nr. Код товара	Stożek Holder (7:24)	d (mm)	D (mm)	D2 (mm)	L (mm)	L1 (mm)	Rysunek Draw	
ISO40.d16k.L45	<input type="checkbox"/>	40	16	38	-	45	17	1
ISO40.d16k.L100	<input type="checkbox"/>	40	16	38	38	100	17	2
ISO40.d16k.L130	<input type="checkbox"/>	40	16	38	38	130	17	2
ISO40.d16k.L160	<input type="checkbox"/>	40	16	38	38	160	17	2
ISO40.d16k.L200	<input type="checkbox"/>	40	16	38	38	200	17	2
ISO40.d22k.L45	<input type="checkbox"/>	40	22	48	-	45	19	1
ISO40.d22k.L100	<input type="checkbox"/>	40	22	48	48	100	19	2
ISO40.d22k.L130	<input type="checkbox"/>	40	22	48	48	130	19	2
ISO40.d22k.L160	<input type="checkbox"/>	40	22	48	48	160	19	2
ISO40.d22k.L200	<input type="checkbox"/>	40	22	48	48	200	19	2
ISO40.d27k.L45	<input type="checkbox"/>	40	27	58	-	45	21	1
ISO40.d27k.L100	<input type="checkbox"/>	40	27	58	58	100	21	2
ISO40.d27k.L130	<input type="checkbox"/>	40	27	58	58	130	21	2
ISO40.d27k.L160	<input type="checkbox"/>	40	27	58	58	160	21	2
ISO40.d27k.L200	<input type="checkbox"/>	40	27	58	58	200	21	2
ISO40.d32k.L50	<input type="checkbox"/>	40	32	66	-	50	24	1
ISO40.d32k.L100	<input type="checkbox"/>	40	32	66	61	100	24	2
ISO40.d32k.L130	<input type="checkbox"/>	40	32	66	45	130	24	2
ISO40.d32k.L160	<input type="checkbox"/>	40	32	66	45	160	24	2
ISO40.d32k.L200	<input type="checkbox"/>	40	32	66	45	200	24	2
ISO40.d40k.L55	<input type="checkbox"/>	40	40	80	-	55	27	1
ISO40.d40k.L100	<input type="checkbox"/>	40	40	80	45	100	27	2
ISO40.d40k.L130	<input type="checkbox"/>	40	40	80	45	130	27	2
ISO40.d40k.L160	<input type="checkbox"/>	40	40	80	45	160	27	2
ISO40.d40k.L200	<input type="checkbox"/>	40	40	80	45	200	27	2
ISO50.d16k.L45	<input type="checkbox"/>	50	16	38	-	45	17	1
ISO50.d16k.L100	<input type="checkbox"/>	50	16	38	42	100	17	2
ISO50.d16k.L130	<input type="checkbox"/>	50	16	38	45	130	17	2
ISO50.d16k.L160	<input type="checkbox"/>	50	16	38	47	160	17	2
ISO50.d16k.L200	<input type="checkbox"/>	50	16	38	48	200	17	2
ISO50.d22k.L45	<input type="checkbox"/>	50	22	48	-	45	19	1
ISO50.d22k.L100	<input type="checkbox"/>	50	22	48	53	100	19	2
ISO50.d22k.L130	<input type="checkbox"/>	50	22	48	48	130	19	2
ISO50.d22k.L160	<input type="checkbox"/>	50	22	48	57	160	19	2
ISO50.d22k.L200	<input type="checkbox"/>	50	22	48	64	200	19	2
ISO50.d27k.L45	<input type="checkbox"/>	50	27	58	-	45	21	1
ISO50.d27k.L100	<input type="checkbox"/>	50	27	58	58	100	21	2
ISO50.d27k.L130	<input type="checkbox"/>	50	27	58	58	130	21	2
ISO50.d27k.L160	<input type="checkbox"/>	50	27	58	58	160	21	2
ISO50.d27k.L200	<input type="checkbox"/>	50	27	58	58	200	21	2
ISO50.d32k.L50	<input type="checkbox"/>	50	32	66	-	50	24	1
ISO50.d32k.L100	<input type="checkbox"/>	50	32	66	66	100	24	2
ISO50.d32k.L130	<input type="checkbox"/>	50	32	66	66	130	24	2
ISO50.d32k.L160	<input type="checkbox"/>	50	32	66	66	160	24	2
ISO50.d32k.L200	<input type="checkbox"/>	50	32	66	66	200	24	2
ISO50.d40k.L50	<input type="checkbox"/>	50	40	80	-	50	27	1
ISO50.d40k.L100	<input type="checkbox"/>	50	40	80	70	100	27	2
ISO50.d40k.L130	<input type="checkbox"/>	50	40	80	80	130	27	2
ISO50.d40k.L160	<input type="checkbox"/>	50	40	80	70	160	27	2
ISO50.d40k.L200	<input type="checkbox"/>	50	40	80	70	200	27	2



Rys. 1



Rys. 2

Uchwyty narzędziowe wymienione w tabeli są standardem. Wykonujemy również uchwyty w wersji specjalnej wg ustaleń klienta.
Toolholders in the table are the standard. We also make toolholders in the special version according to the customer settlements.

Przy składaniu zamówień e-mailem lub faksem prosimy podawać kody produktów zgodnie z katalogiem.
When ordering by e-mail or fax, please state the product codes according to the catalog.

z magazynu / on stock / ab Lager lieferbar / со склада - ■
na zapytanie / on request / auf Anfrage / по запросу - □

UCHWYTY NARZĘDZIOWE DIN2080

TOOLHOLDERS DIN2080

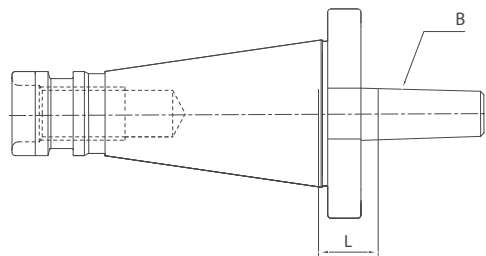
Trzpienie do uchwytów wiertarskich ze stożkiem DIN238

Drill chuck adaptor DIN6358

Bohrfutteraufnahme DIN6358

Оправки (адаптеры) для сверлильных патронов с конусом DIN238

Kod produktu Order Nr. Bestell-Nr. Код товара		Stożek Holder (7:24)	Stożek Holder B	L (mm)
ISO40.B12.L17	<input type="checkbox"/>	40	12	17
ISO40.B16.L17	<input type="checkbox"/>	40	16	17
ISO40.B18.L17	<input type="checkbox"/>	40	18	17
ISO40.B22.L17	<input type="checkbox"/>	40	22	17
ISO40.B24.L17	<input type="checkbox"/>	40	24	17
ISO50.B16.L20	<input type="checkbox"/>	50	16	20
ISO50.B18.L20	<input type="checkbox"/>	50	18	20
ISO50.B22.L20	<input type="checkbox"/>	50	22	20
ISO50.B24.L20	<input type="checkbox"/>	50	24	20



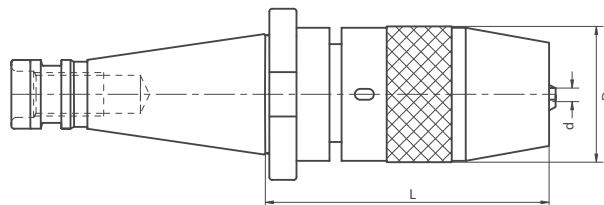
Trzpienie z uchwytem wiertarskim monolityczne

Drill Chucks

Dorne mit Bohrfutterkegel

Оправки со сверлильным патроном монолитные

Kod produktu Order Nr. Bestell-Nr. Код товара		Stożek Holder (7:24)	Zakres mocowania Clamping range (mm)	D (mm)	L (mm)
ISO40.UW13.L90	<input type="checkbox"/>	40	1 - 13	50	85
ISO40.UW16.L100	<input type="checkbox"/>	40	3 - 16	50	90
ISO50.UW13.L85	<input type="checkbox"/>	50	1 - 13	50	95
ISO50.UW16.L90	<input type="checkbox"/>	50	3 - 16	50	100



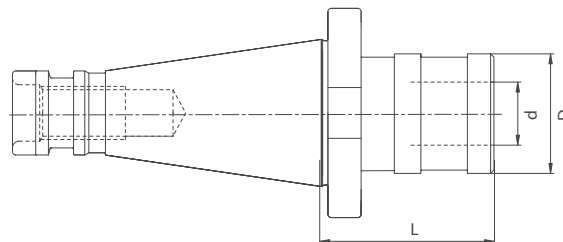
Uchwyty do gwintowania z kompensacją osiową

Quick - change tapping chucks with/without length compensation

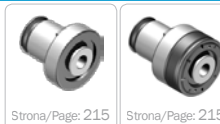
Gewindeschneid - Schnellwechselfutter mit/ohne Längenausgleich auf Druck und Zug

Патроны для метчиков с осевой компенсацией

Kod produktu Order Nr. Bestell-Nr. Код товара		Stożek Holder (7:24)	d (mm)	D (mm)	Zakres gwintowników Threading range	L (mm)
ISO40.GW1B.L55	<input type="checkbox"/>	40	19	36	M3 - M14	55
ISO40.GW2B.L77	<input type="checkbox"/>	40	31	53	M5 - M22	77
ISO40.GW3B.L110	<input type="checkbox"/>	40	48	-	M14 - M36	110
ISO50.GW1B.L79	<input type="checkbox"/>	50	19	36	M3 - M14	79
ISO50.GW2B.L79	<input type="checkbox"/>	50	31	53	M5 - M22	79
ISO50.GW3B.L110	<input type="checkbox"/>	50	48	-	M14 - M36	110



Aksesoria / Accessories / Zubehör / Аксессуары:



Strona/Page: 215

Strona/Page: 215

Uchwyty narzędziowe wymienione w tabeli są standardem. Wykonujemy również uchwyty w wersji specjalnej wg ustaleń klienta. Toolholders in the table are the standard. We also make toolholders in the special version according to the customer settlements.

Przy składaniu zamówień e-mailem lub faksem prosimy podawać kody produktów zgodnie z katalogiem. When ordering by e-mail or fax, please state the product codes according to the catalog.

z magazynu / on stock / ab Lager lieferbar / со склада -
na zapytanie / on request / auf Anfrage / по запросу -

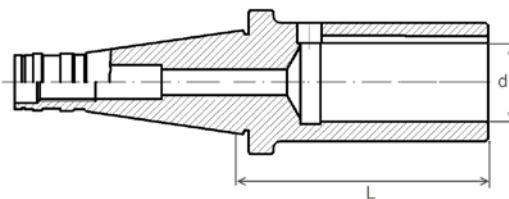
Trzpienie frezarskie do frezów tarczowych

Milling Arbors for blade cutters

Fräserdorne mit Frässscheiben

Оправки для дисковых фрез

Kod produktu Order Nr. Bestell-Nr. Код товара	Stożek Holder (7:24)	d (mm)	L (mm)	
ISO40.d16.L70 f.t.	<input type="checkbox"/>	40	16	70
ISO40.d22.L70 f.t.	<input type="checkbox"/>	40	22	70
ISO40.d27.L70 f.t.	<input type="checkbox"/>	40	27	70
ISO40.d32.L70 f.t.	<input type="checkbox"/>	40	32	70
ISO50.d22.L75 f.t.	<input type="checkbox"/>	50	22	75
ISO50.d27.L75 f.t.	<input type="checkbox"/>	50	27	75
ISO50.d32.L75 f.t.	<input type="checkbox"/>	50	32	75
ISO50.d40.L75 f.t.	<input type="checkbox"/>	50	40	75



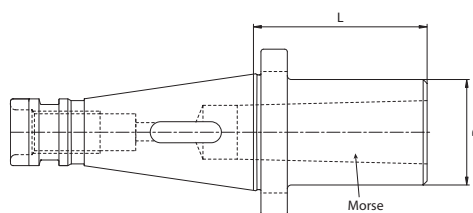
Tuleje Redukcyjne do narzędzi z chwytem Morse'a z płetwą wg DIN 228-B

Morse taper adaptor DIN228-B

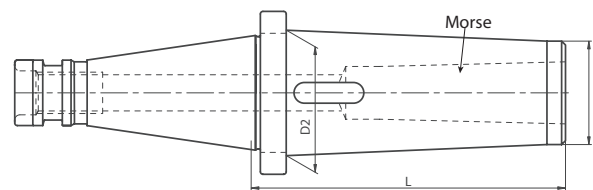
Zwischenhülsen für MK mit Austreiblappen DIN228-B

Втулки переходные для инструмента с конусом морзе с лопкой по DIN 228-B

Kod produktu Order Nr. Bestell-Nr. Код товара	Stożek Holder (7:24)	Stożek Morse'a Morse Taper	D (mm)	L (mm)	Rysunek Draw	
ISO40.MK1pl.L50	<input type="checkbox"/>	40	MK1	25	50	1
ISO40.MK1pl.L92	<input type="checkbox"/>	40	MK1	25	92	2
ISO40.MK2pl.L50	<input type="checkbox"/>	40	MK2	32	50	1
ISO40.MK2pl.L109	<input type="checkbox"/>	40	MK2	32	109	2
ISO40.MK3pl.L65	<input type="checkbox"/>	40	MK3	40	65	1
ISO40.MK3pl.L129	<input type="checkbox"/>	40	MK3	40	129	2
ISO40.MK4pl.L95	<input type="checkbox"/>	40	MK4	48	95	1
ISO40.MK4pl.L152	<input type="checkbox"/>	40	MK4	48	152	2
ISO50.MK1pl.L45	<input type="checkbox"/>	50	MK1	25	45	1
ISO50.MK1pl.L96	<input type="checkbox"/>	50	MK1	25	96	2
ISO50.MK2pl.L60	<input type="checkbox"/>	50	MK2	32	60	1
ISO50.MK2pl.L113	<input type="checkbox"/>	50	MK2	32	113	2
ISO50.MK3pl.L65	<input type="checkbox"/>	50	MK3	40	65	1
ISO50.MK3pl.L133	<input type="checkbox"/>	50	MK3	40	133	2
ISO50.MK4pl.L70	<input type="checkbox"/>	50	MK4	48	70	1
ISO50.MK4pl.L163	<input type="checkbox"/>	50	MK4	48	163	2
ISO50.MK5pl.L105	<input type="checkbox"/>	50	MK5	63	105	1
ISO50.MK5pl.L193	<input type="checkbox"/>	50	MK5	63	193	2



Rys. 1



Rys. 2

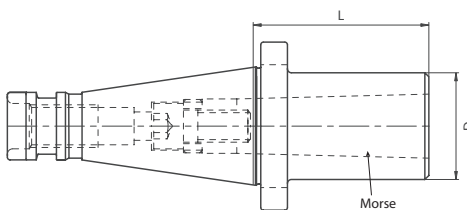
Tuleje redukcyjne do narzędzi z chwytem Morse'a z gwintem wg DIN 228-A

Morse taper adaptor for tools with morse taper shank and drawbar thread DIN228-A

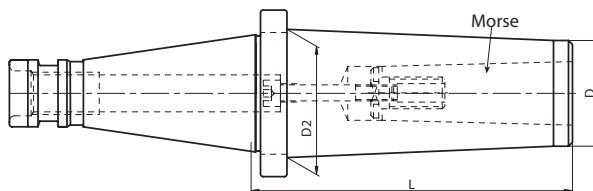
Zwischenhülsen für MK mit Anzugsgewinde DIN228-A

Втулки переходные для инструмента с конусом морзе и резьбовым отверстием по DIN 228-A

Kod produktu Order Nr. Bestell-Nr. Код товара	Stożek Holder (7:24)	Stożek Morse'a Morse Taper	D (mm)	L (mm)	Rysunek Draw	
ISO40.MK1sr.L50	<input type="checkbox"/>	40	MK1	25	50	1
ISO40.MK1sr.L115	<input type="checkbox"/>	40	MK1	25	115	2
ISO40.MK2sr.L50	<input type="checkbox"/>	40	MK2	32	50	1
ISO40.MK2sr.L115	<input type="checkbox"/>	40	MK2	32	115	2
ISO40.MK3sr.L65	<input type="checkbox"/>	40	MK3	40	65	1
ISO40.MK3sr.L115	<input type="checkbox"/>	40	MK3	40	115	2
ISO40.MK4sr.L95	<input type="checkbox"/>	40	MK4	48	95	1
ISO40.MK4sr.L165	<input type="checkbox"/>	40	MK4	48	165	2
ISO50.MK1sr.L45	<input type="checkbox"/>	50	MK1	25	45	1
ISO50.MK1sr.L115	<input type="checkbox"/>	50	MK1	25	115	2
ISO50.MK2sr.L45	<input type="checkbox"/>	50	MK2	32	45	1
ISO50.MK2sr.L115	<input type="checkbox"/>	50	MK2	32	115	2
ISO50.MK3sr.L60	<input type="checkbox"/>	50	MK3	40	60	1
ISO50.MK3sr.L115	<input type="checkbox"/>	50	MK3	40	115	2
ISO50.MK4sr.L65	<input type="checkbox"/>	50	MK4	48	65	1
ISO50.MK4sr.L165	<input type="checkbox"/>	50	MK4	48	165	2
ISO50.MK5sr.L120	<input type="checkbox"/>	50	MK5	63	120	1
ISO50.MK5sr.L200	<input type="checkbox"/>	50	MK5	63	200	2



Rys. 1



Rys. 2

Uchwyt narzędziowy wymieniony w tabeli są standardem. Wykonujemy również uchwyty w wersji specjalnej wg ustaleń klienta.
Toolholders in the table are the standard. We also make toolholders in the special version according to the customer settlements.

Przy składaniu zamówień e-mailem lub faksem prosimy podawać kody produktów zgodnie z katalogiem.
When ordering by e-mail or fax, please state the product codes according to the catalog.

z magazynu / on stock / ab Lager lieferbar / со склада - ■
na zapytanie / on request / auf Anfrage / по запросу - □

UCHWYTY NARZĘDZIOWE DIN2080

TOOLHOLDERS DIN2080

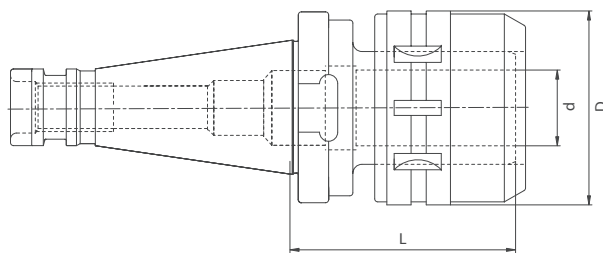
Oprawki zaciskowe precyzyjne do tulejek STONG do narzędzi z chwytem walcowym

Precision milling chuck

Präzisionskraftspannfutter

Прецизионные цанговые патроны STRONG для инструмента с цилиндрическим хвостовиком

Kod produktu Order Nr. Bestell-Nr. Код товара		Stożek Holder (7:24)	d (mm)	D (mm)	L (mm)
ISO40.TU20.L65	<input type="checkbox"/>	40	20	46	60
ISO40.TU32.L80	<input type="checkbox"/>	40	32	62	80
ISO50.TU20.L70	<input type="checkbox"/>	50	20	46	60
ISO50.TU32.L75	<input type="checkbox"/>	50	32	62	80



Аксесорія / Accessories / Zubehör / Аксессуары:



Strona/Page: 31

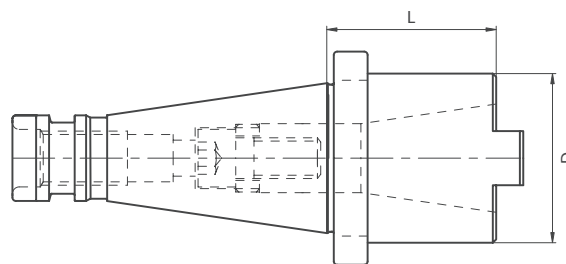
Oprawy redukcyjne

Reduction Sleeves

Zwischenhülsen / Reduzierhülsen

Втулки переходные для инструмента с конусом 7:24

Kod produktu Order Nr. Bestell-Nr. Код товара		Stożek Holder (7:24)	Stożek wew Holder internal (7:24)	D (mm)	L (mm)
ISO40.SK30.L50	<input type="checkbox"/>	40	30	50	50
ISO40.SK40.L100	<input type="checkbox"/>	40	40	68	100
ISO50.SK30.L16	<input type="checkbox"/>	50	30	50	16
ISO50 SK40.L65	<input type="checkbox"/>	50	40	78	65
ISO50 SK50.L100	<input type="checkbox"/>	50	50	100	100



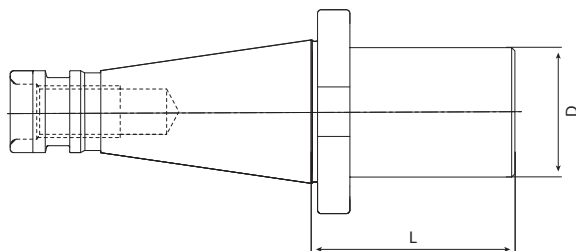
Trzpienie - półfabrykaty

Boring bar blanks for the production of special tools

Bohrstangenrohlinge zur Anfertigung von Sonderwerkzeugen

Оправка - полуфабрикат

Kod produktu Order Nr. Bestell-Nr. Код товара		Stożek Holder (7:24)	D (mm)	L (mm)
ISO40.D63.L250	<input type="checkbox"/>	40	63	250
ISO50.D97.L315	<input type="checkbox"/>	50	97	316



Uchwyty narzędziowe wymienione w tabeli są standardem. Wykonujemy również uchwyty w wersji specjalnej wg ustaleń klienta. Toolholders in the table are the standard. We also make toolholders in the special version according to the customer settlements.

Przy składaniu zamówień e-mailem lub faksem prosimy podawać kody produktów zgodnie z katalogiem. When ordering by e-mail or fax, please state the product codes according to the catalog.

z magazynu / on stock / ab Lager lieferbar / со склада -
na zapytanie / on request / auf Anfrage / по запросу -

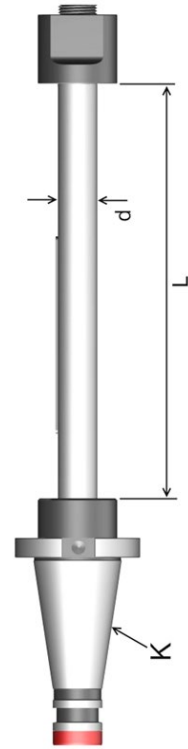
Trzpienie frezarskie długie (typ A)

Long milling machine arbors type A

Lange Fräserdorne Typ A

Патроны фрезерные длинные, тип А

Kod produktu Order Nr. Bestell-Nr. Код товара	Stożek Holder K (7:24)	d (mm)	L (mm)	Klin (mm)	Śruba Screw (mm)
ISO40.TF16.L200A	40	16	200	4x4x45	M16X1,5
ISO40.TF16.L250A	40	16	250	4x4x45	M16X1,5
ISO40.TF16.L315A	40	16	315	4x4x45	M16X1,5
ISO40.TF16.L400A	40	16	400	4x4x45	M16X1,5
ISO40.TF22.L200A	40	22	200	6x6x50	M20X2
ISO40.TF22.L250A	40	22	250	6x6x50	M20X2
ISO40.TF22.L315A	40	22	315	6x6x50	M20X2
ISO40.TF22.L400A	40	22	400	6x6x50	M20X2
ISO40.TF22.L500A	40	22	500	6x6x50	M20X2
ISO40.TF27.L200A	40	27	200	7x7x50	M24X2
ISO40.TF27.L250A	40	27	250	7x7x50	M24X2
ISO40.TF27.L315A	40	27	315	7x7x50	M24X2
ISO40.TF27.L400A	40	27	400	7x7x50	M24X2
ISO40.TF27.L500A	40	27	500	7x7x50	M24X2
ISO40.TF32.L250A	40	32	250	8x7x63	M27X2
ISO40.TF32.L315A	40	32	315	8x7x63	M27X2
ISO40.TF32.L400A	40	32	400	8x7x63	M27X2
ISO40.TF32.L500A	40	32	500	8x7x63	M27X2
ISO40.TF40.L315A	40	40	315	10x8x63	M33X2
ISO40.TF40.L400A	40	40	400	10x8x63	M33X2
ISO40.TF40.L500A	40	40	500	10x8x63	M33X2
ISO50.TF22.L200A	50	22	200	6x6x50	M20x2
ISO50.TF22.L250A	50	22	250	6x6x50	M20x2
ISO50.TF22.L315A	50	22	315	6x6x50	M20x2
ISO50.TF22.L400A	50	22	400	6x6x50	M20x2
ISO50.TF22.L500A	50	22	500	6x6x50	M20x2
ISO50.TF27.L315A	50	27	315	7x7x50	M24x2
ISO50.TF27.L400A	50	27	400	7x7x50	M24x2
ISO50.TF27.L500A	50	27	500	7x7x50	M24x2
ISO50.TF32.L315A	50	32	315	8x7x63	M27x2
ISO50.TF32.L400A	50	32	400	8x7x63	M27x2
ISO50.TF32.L500A	50	32	500	8x7x63	M27x2
ISO50.TF40.L400A	50	40	400	10x8x63	M33x3
ISO50.TF40.L500A	50	40	500	10x8x63	M33x3
ISO50.TF50.L400A	50	50	400	12x8x80	M39x3
ISO50.TF50.L500A	50	50	500	12x8x80	M39x3



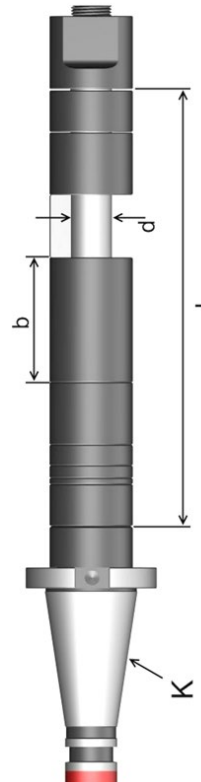
Trzpienie frezarskie długie (typ B)

Long milling machine arbors type B

Lange Fräserdorne Typ B

Патроны фрезерные длинные, тип В

Kod produktu Order Nr. Bestell-Nr. Код товара	Stożek Holder K (7:24)	d (mm)	L (mm)	b 1mm	b 2mm	b 3mm	b 6mm	b 10mm	b 20mm	b 30mm	b 60mm	b 100mm
ISO40.TF16.L200B	40	16	200	2	3	4	2	4	2	3		
ISO40.TF16.L250B	40	16	250	2	3	4	2	4	3	4		
ISO40.TF16.L315B	40	16	315	1	4	2	2	4	5	5		
ISO40.TF16.L400B	40	16	400	1	5	3	2	4	6	7		
ISO40.TF22.L200B	40	22	200	1	3	1	2	2	2	2	1	
ISO40.TF22.L250B	40	22	250	1	3	1	2	1	2	2	2	
ISO40.TF22.L315B	40	22	315	1	4	2	2	2	3	3	2	
ISO40.TF22.L400B	40	22	400	1	3	1	2	3	4	3	3	
ISO40.TF22.L500B	40	22	500	2	3	2	3	3	4	4	4	
ISO40.TF27.L200B	40	27	200	1	3	1	2	2	2	2	1	
ISO40.TF27.L250B	40	27	250	1	3	1	2	1	2	2	2	
ISO40.TF27.L315B	40	27	315	1	4	2	2	2	3	3	2	
ISO40.TF27.L400B	40	27	400	1	3	1	2	1	3	3	2	1
ISO40.TF27.L500B	40	27	500	2	3	2	3	2	2	3	2	2
ISO40.TF32.L250B	40	32	250	1	3	1	2	1	2	2	2	
ISO40.TF32.L315B	40	32	315	1	4	2	2	2	3	3	2	
ISO40.TF32.L400B	40	32	400	1	3	1	2	1	3	3	2	1
ISO40.TF32.L500B	40	32	500	2	3	2	3	2	2	3	2	2
ISO40.TF40.L315B	40	40	315	1	4	2	2	2	3	3	2	
ISO40.TF40.L400B	40	40	400	1	3	1	2	1	3	3	2	
ISO40.TF40.L500B	40	40	500	2	3	2	3	2	2	3	2	
ISO50.TF22.L200B	50	22	200	1	3	1	2	2	2	2	1	
ISO50.TF22.L250B	50	22	250	1	3	1	2	1	2	2	2	
ISO50.TF22.L315B	50	22	315	1	4	2	2	2	3	3	2	
ISO50.TF22.L400B	50	22	400	1	3	1	2	3	4	3	3	
ISO50.TF22.L500B	50	22	500	2	3	2	3	3	4	4	4	
ISO50.TF27.L315B	50	27	315	1	4	2	2	2	3	3	2	
ISO50.TF27.L400B	50	27	400	1	3	1	2	1	3	3	2	1
ISO50.TF27.L500B	50	27	500	2	3	2	3	2	2	3	2	2
ISO50.TF32.L315B	50	32	315	1	4	2	2	2	3	3	2	
ISO50.TF32.L400B	50	32	400	1	3	1	2	1	3	3	2	1
ISO50.TF32.L500B	50	32	500	2	3	2	3	2	2	3	2	2
ISO50.TF40.L400B	50	40	400	1	3	1	2	1	3	3	2	1
ISO50.TF40.L500B	50	40	500	2	3	2	3	2	2	3	2	2
ISO50.TF50.L400B	50	50	400	1	3	1	2	1	3	3	2	1
ISO50.TF50.L500B	50	50	500	2	3	2	3	2	2	3	2	2



Uchwyty narzędziowe wymienione w tabeli są standardem. Wykonujemy również uchwyty w wersji specjalnej wg ustaleń klienta.
Toolholders in the table are the standard. We also make toolholders in the special version according to the customer settlements.

Przy składaniu zamówień e-mailem lub faksem prosimy podawać kody produktów zgodnie z katalogiem.
When ordering by e-mail or fax, please state the product codes according to the catalog.

z magazynu / on stock / ab Lager lieferbar / со склада - ■
na zapytanie / on request / auf Anfrage / по запросу - □

UCHWYTY NARZĘDZIOWE DIN2080

TOOLHOLDERS DIN2080

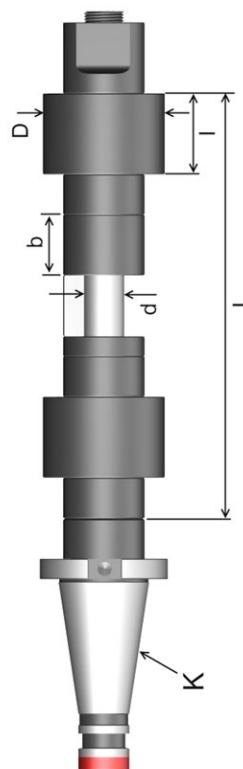
Kod produktu Order Nr. Bestell-Nr. Код товара	Stożek Holder K (7:24)	d (mm)	L (mm)	b 1mm	b 2mm	b 3mm	b 6mm	b 10mm	b 20mm	b 30mm	b 60mm	b 100mm	
ISO40.TF16.L200C	□	40	16	200	2	1	2	2	1	2			
ISO40.TF16.L250C	□	40	16	250	1	3	3	1	4	1	3		
ISO40.TF16.L315C	□	40	16	315	3	3	4	1	5	2	4		
ISO40.TF16.L400C	□	40	16	400	2	3	4	2	5	3	6		
ISO40.TF22.L200C	□	40	22	200	1	3	3	1	2	1	2		
ISO40.TF22.L250C	□	40	22	250	1	3	3	1	1	1	2	1	
ISO40.TF22.L315C	□	40	22	315	1	4	2	2	2	2	3	1	
ISO40.TF22.L400C	□	40	22	400	1	3	3	1	2	2	2	3	
ISO40.TF22.L500C	□	40	22	500	1	3	3	1	3	2	3	4	
ISO40.TF27.L250C	□	40	27	250	1	3	3	1	2	2	1	1	
ISO40.TF27.L315C	□	40	27	315	2	2	3	2	1	1	2	2	
ISO40.TF27.L400C	□	40	27	400	2	1	2	2	2	3	2	1	1
ISO40.TF27.L500C	□	40	27	500	2	1	2	2	2	3	2	1	2
ISO40.TF32.L250C	□	40	32	250	1	3	3	1	2	2	1	1	
ISO40.TF32.L315C	□	40	32	315	2	2	3	2	1	1	2	2	
ISO40.TF32.L400C	□	40	32	400	2	1	2	2	2	3	2	1	1
ISO40.TF32.L500C	□	40	32	500	2	1	2	2	2	3	2	1	2
ISO40.TF40.L315C	□	40	40	315	2	2	3	2	1	1	2	2	
ISO40.TF40.L400C	□	40	40	400	2	1	2	2	2	3	2	1	1
ISO40.TF40.L500C	□	40	40	500	2	1	2	2	2	3	2	1	2
ISO50.TF22.L200C	□	50	22	200	1	3	1	2	1	2	1		
ISO50.TF22.L250C	□	50	22	250	1	3	1	2	1	3	2		
ISO50.TF22.L315C	□	50	22	315	1	4	2	2	1	3	2	1	
ISO50.TF22.L400C	□	50	22	400	1	3	1	2	1	3	1	3	
ISO50.TF22.L500C	□	50	22	500	2	3	4	2	4	3	3	3	
ISO50.TF27.L315C	□	50	27	315	2	2	3	2	2	1	1	2	
ISO50.TF27.L400C	□	50	27	400	2	1	2	2	4	3	2	2	
ISO50.TF27.L500C	□	50	27	500	2	1	2	2	3	4	3	3	
ISO50.TF32.L315C	□	50	32	315	2	2	3	2	2	1	1	2	
ISO50.TF32.L400C	□	50	32	400	2	1	2	2	4	3	2	2	
ISO50.TF32.L500C	□	50	32	500	2	1	2	2	3	4	3	3	
ISO50.TF40.L400C	□	50	40	400	2	1	2	2	4	2	2	2	
ISO50.TF40.L500C	□	50	40	500	2	1	2	2	3	3	3	3	
ISO50.TF50.L400C	□	50	50	400	2	1	2	2	4	2	2	2	
ISO50.TF50.L500C	□	50	50	500	2	1	2	2	3	3	3	3	

Trzpienie frezarskie długie (typ C)

Long milling machine arbors type C

Lange Fräserdorne Typ C

Патроны фрезерные длинные, тип C



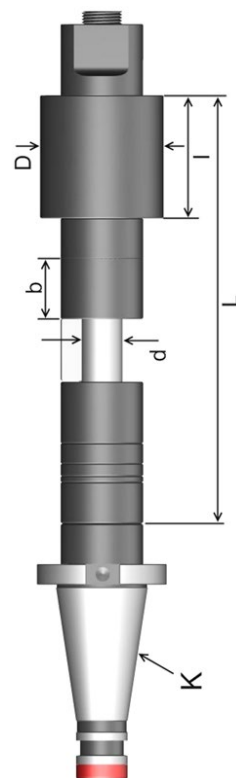
Kod produktu Order Nr. Bestell-Nr. Код товара	Stożek Holder K (7:24)	d (mm)	L (mm)	b 1mm	b 2mm	b 3mm	b 6mm	b 10mm	b 20mm	b 30mm	b 60mm	b 100mm
ISO40.TF16.L315D	□	40	16	315	2	2	1	3	3	3	2	
ISO40.TF16.L400D	□	40	16	400	2	3	2	3	3	4	4	
ISO40.TF22.L315D	□	40	22	315	2	2	1	3	1	3	2	
ISO40.TF22.L400D	□	40	22	400	2	1	2	2	2	4	2	1
ISO40.TF22.L500D	□	40	22	500	2	1	2	2	2	3	2	3
ISO40.TF27.L315D	□	40	27	315	2	2	1	3	3	2	2	
ISO40.TF27.L400D	□	40	27	400	2	1	2	2	4	3	2	1
ISO40.TF27.L500D	□	40	27	500	2	3	2	3	4	3	3	2
ISO40.TF32.L315D	□	40	32	315	2	2	1	3	3	2	2	
ISO40.TF32.L400D	□	40	32	400	2	1	2	2	4	3	2	1
ISO40.TF32.L500D	□	40	32	500	2	3	2	3	4	3	3	2
ISO40.TF40.L315D	□	40	40	315	2	2	1	3	2	2	1	
ISO40.TF40.L400D	□	40	40	400	2	1	2	2	2	2	2	1
ISO40.TF40.L500D	□	40	40	500	2	3	2	3	2	2	3	2
ISO50.TF22.L315D	□	50	22	315	2	2	3	2	2	2	1	
ISO50.TF22.L400D	□	50	22	400	2	1	2	2	3	3	3	
ISO50.TF22.L500D	□	50	22	500	2	1	2	2	4	3	2	2
ISO50.TF27.L315D	□	50	27	315	2	2	3	2	2	2	1	
ISO50.TF27.L400D	□	50	27	400	2	1	2	2	3	3	3	
ISO50.TF27.L500D	□	50	27	500	2	1	2	2	4	3	2	2
ISO50.TF32.L315D	□	50	32	315	2	2	3	2	2	2	1	
ISO50.TF32.L400D	□	50	32	400	2	1	2	2	3	3	3	
ISO50.TF32.L500D	□	50	32	500	2	1	2	2	4	3	2	2
ISO50.TF40.L400D	□	50	40	400	2	1	2	2	2	3	2	
ISO50.TF40.L500D	□	50	40	500	2	1	2	2	3	3	1	2
ISO50.TF50.L400D	□	50	50	400	2	1	2	2	2	3	2	
ISO50.TF50.L500D	□	50	50	500	2	1	2	2	3	3	1	2

Trzpienie frezarskie długie (typ D)

Long milling machine arbors type D

Lange Fräserdorne Typ D

Патроны фрезерные длинные, тип D



Uchwyty narzędziowe wymienione w tabeli są standardem. Wykonujemy również uchwyty w wersji specjalnej wg ustaleń klienta.
Toolholders in the table are the standard. We also make toolholders in the special version according to the customer settlements.

Przy składaniu zamówień e-mailem lub faksem prosimy podawać kody produktów zgodnie z katalogiem.
When ordering by e-mail or fax, please state the product codes according to the catalog.

z magazynu / on stock / ab Lager lieferbar / со склада - □
na zapytanie / on request / auf Anfrage / no zaprosy - □

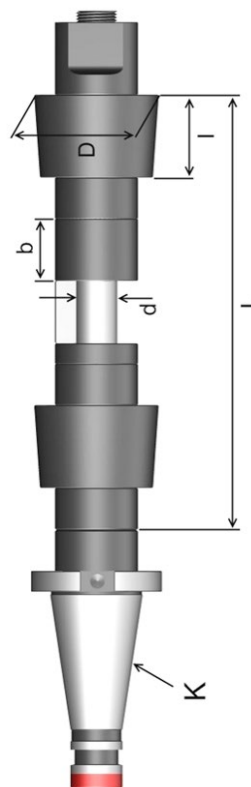
Kod produktu Order Nr. Bestell-Nr. Код товара	Stożek Holder K (7:24)	d (mm)	L (mm)	b 1mm	b 2mm	b 3mm	b 6mm	b 10mm	b 20mm	b 30mm	b 60mm	b 100mm
ISO40.TF22.L200E	□	40	22	200	1	3	3	1	2	1	2	
ISO40.TF22.L250E	□	40	22	250	1	3	3	1	1	1	2	1
ISO40.TF22.L315E	□	40	22	315	1	4	2	2	2	2	3	1
ISO40.TF22.L400E	□	40	22	400	1	3	3	1	2	2	2	3
ISO40.TF22.L500E	□	40	22	500	1	3	3	1	3	2	3	4
ISO40.TF27.L250E	□	40	27	250	1	3	3	1	2	2	1	1
ISO40.TF27.L315E	□	40	27	315	2	2	3	2	1	1	2	2
ISO40.TF27.L400E	□	40	27	400	2	1	2	2	2	3	2	1
ISO40.TF27.L500E	□	40	27	500	2	1	2	2	2	3	2	1
ISO40.TF32.L250E	□	40	32	250	1	3	3	1	2	2	1	1
ISO40.TF32.L315E	□	40	32	315	2	2	3	2	1	1	2	2
ISO40.TF32.L400E	□	40	32	400	2	1	2	2	2	3	2	1
ISO40.TF32.L500E	□	40	32	500	2	1	2	2	2	3	2	1
ISO50.TF22.L200E	□	50	22	200	1	3	1	2	1	2	1	
ISO50.TF22.L250E	□	50	22	250	1	3	1	2	1	3	2	
ISO50.TF22.L315E	□	50	22	315	1	4	2	2	1	3	2	1
ISO50.TF22.L400E	□	50	22	400	1	3	1	2	1	3	1	3
ISO50.TF22.L500E	□	50	22	500	2	3	4	2	4	3	3	3
ISO50.TF27.L315E	□	50	27	315	2	2	3	2	2	1	1	2
ISO50.TF27.L400E	□	50	27	400	2	1	2	2	4	3	2	2
ISO50.TF27.L500E	□	50	27	500	2	1	2	2	3	4	3	3
ISO50.TF32.L315E	□	50	32	315	2	2	3	2	2	1	1	2
ISO50.TF32.L400E	□	50	32	400	2	1	2	2	4	3	2	2
ISO50.TF32.L500E	□	50	32	500	2	1	2	2	3	4	3	3
ISO50.TF40.L400E	□	50	40	400	2	1	2	2	4	3	2	2
ISO50.TF40.L500E	□	50	40	500	2	1	2	2	3	4	3	3
ISO50.TF50.L400E	□	50	50	400	2	1	2	2	4	3	2	2
ISO50.TF50.L500E	□	50	50	500	2	1	2	2	3	4	3	3

Trzpienie frezarskie długie (typ E)

Long milling machine arbors type E

Lange Fräserdorne Typ E

Патроны фрезерные длинные, тип E



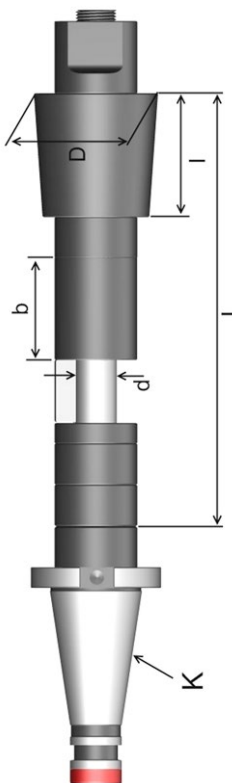
Kod produktu Order Nr. Bestell-Nr. Код товара	Stożek Holder K (7:24)	d (mm)	L (mm)	b 1mm	b 2mm	b 3mm	b 6mm	b 10mm	b 20mm	b 30mm	b 60mm	b 100mm
ISO40.TF22.L315F	□	40	22	315	2	2	1	3	1	3	2	
ISO40.TF22.L400F	□	40	22	400	2	1	2	2	2	4	2	1
ISO40.TF22.L500F	□	40	22	500	2	1	2	2	2	3	2	3
ISO40.TF27.L315F	□	40	27	315	2	2	1	3	3	2	2	
ISO40.TF27.L400F	□	40	27	400	2	1	2	2	4	3	2	1
ISO40.TF27.L500F	□	40	27	500	2	3	2	3	4	3	3	2
ISO40.TF32.L315F	□	40	32	315	2	2	1	3	3	2	2	
ISO40.TF32.L400F	□	40	32	400	2	1	2	2	4	3	3	2
ISO40.TF32.L500F	□	40	32	500	2	3	2	3	4	3	3	2
ISO50.TF22.L315F	□	50	22	315	2	2	3	2	2	2	1	
ISO50.TF22.L400F	□	50	22	400	2	1	2	2	3	3	3	
ISO50.TF22.L500F	□	50	22	500	2	1	2	2	4	3	2	2
ISO50.TF27.L315F	□	50	27	315	2	2	3	2	2	2	1	
ISO50.TF27.L400F	□	50	27	400	2	1	2	2	3	3	3	
ISO50.TF27.L500F	□	50	27	500	2	1	2	2	4	3	2	2
ISO50.TF32.L315F	□	50	32	315	2	2	3	2	2	2	1	
ISO50.TF32.L400F	□	50	32	400	2	1	2	2	3	3	3	
ISO50.TF32.L500F	□	50	32	500	2	1	2	2	4	3	2	2
ISO50.TF40.L400F	□	50	40	400	2	1	2	2	3	3	3	
ISO50.TF40.L500F	□	50	40	500	2	1	2	2	4	3	2	2
ISO50.TF50.L400F	□	50	50	400	2	1	2	2	3	3	3	
ISO50.TF50.L500F	□	50	50	500	2	1	2	2	4	3	2	2

Trzpienie frezarskie długie (typ F)

Long milling machine arbors type F

Lange Fräserdorne Typ F

Патроны фрезерные длинные, тип F



Uchwyty narzędziowe wymienione w tabeli są standardem. Wykonujemy również uchwyty w wersji specjalnej wg ustaleń klienta.
Toolholders in the table are the standard. We also make toolholders in the special version according to the customer settlements.

Przy składaniu zamówień e-mailem lub faksem prosimy podawać kody produktów zgodnie z katalogiem.
When ordering by e-mail or fax, please state the product codes according to the catalog.

z magazynu / on stock / ab Lager lieferbar / со склада - ■
na zapytanie / on request / auf Anfrage / по запросу - □

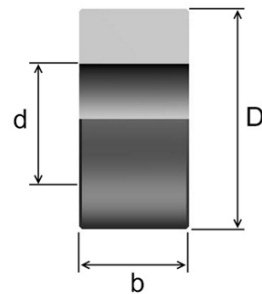
Pierścienie do trzpieni frezarskich

Milling arbors rings

Ringe fuer Fraeserdorne

Кольца для фрезерных патронов

Kod produktu Order Nr. Bestell-Nr. Код товара		d (mm)	D (mm)	b (mm)
RING.d16.b1	<input type="checkbox"/>	16	26	1
RING.d16.b2	<input type="checkbox"/>	16	27	2
RING.d16.b3	<input type="checkbox"/>	16	27	3
RING.d16.b6	<input type="checkbox"/>	16	27	6
RING.d16.b10	<input type="checkbox"/>	16	27	10
RING.d16.b20	<input type="checkbox"/>	16	27	20
RING.d16.b30	<input type="checkbox"/>	16	27	30
RING.d22.b1	<input type="checkbox"/>	22	33	1
RING.d22.b2	<input type="checkbox"/>	22	34	2
RING.d22.b3	<input type="checkbox"/>	22	34	3
RING.d22.b6	<input type="checkbox"/>	22	34	6
RING.d22.b10	<input type="checkbox"/>	22	34	10
RING.d22.b20	<input type="checkbox"/>	22	34	20
RING.d22.b30	<input type="checkbox"/>	22	34	30
RING.d22.b60	<input type="checkbox"/>	22	34	60
RING.d27.b1	<input type="checkbox"/>	27	40	1
RING.d27.b2	<input type="checkbox"/>	27	41	2
RING.d27.b3	<input type="checkbox"/>	27	41	3
RING.d27.b6	<input type="checkbox"/>	27	41	6
RING.d27.b10	<input type="checkbox"/>	27	41	10
RING.d27.b20	<input type="checkbox"/>	27	41	20
RING.d27.b30	<input type="checkbox"/>	27	41	30
RING.d27.b60	<input type="checkbox"/>	27	41	60
RING.d27.b100	<input type="checkbox"/>	27	41	100
RING.d32.b1	<input type="checkbox"/>	32	46	1
RING.d32.b2	<input type="checkbox"/>	32	47	2
RING.d32.b3	<input type="checkbox"/>	32	47	3
RING.d32.b6	<input type="checkbox"/>	32	47	6
RING.d32.b10	<input type="checkbox"/>	32	47	10
RING.d32.b20	<input type="checkbox"/>	32	47	20
RING.d32.b30	<input type="checkbox"/>	32	47	30
RING.d32.b60	<input type="checkbox"/>	32	47	60
RING.d32.b100	<input type="checkbox"/>	32	47	100
RING.d40.b1	<input type="checkbox"/>	40	54	1
RING.d40.b2	<input type="checkbox"/>	40	55	2
RING.d40.b3	<input type="checkbox"/>	40	55	3
RING.d40.b6	<input type="checkbox"/>	40	55	6
RING.d40.b10	<input type="checkbox"/>	40	55	10
RING.d40.b20	<input type="checkbox"/>	40	55	20
RING.d40.b30	<input type="checkbox"/>	40	55	30
RING.d40.b60	<input type="checkbox"/>	40	55	60
RING.d40.b100	<input type="checkbox"/>	40	55	100
RING.d50.b1	<input type="checkbox"/>	50	68	1
RING.d50.b2	<input type="checkbox"/>	50	69	2
RING.d50.b3	<input type="checkbox"/>	50	69	3
RING.d50.b6	<input type="checkbox"/>	50	69	6
RING.d50.b10	<input type="checkbox"/>	50	69	10
RING.d50.b20	<input type="checkbox"/>	50	69	20
RING.d50.b30	<input type="checkbox"/>	50	69	30
RING.d50.b60	<input type="checkbox"/>	50	69	60
RING.d50.b100	<input type="checkbox"/>	50	69	100
RING.d60.b1	<input type="checkbox"/>	60	83	1
RING.d60.b2	<input type="checkbox"/>	60	84	2
RING.d60.b3	<input type="checkbox"/>	60	84	3
RING.d60.b6	<input type="checkbox"/>	60	84	6
RING.d60.b10	<input type="checkbox"/>	60	84	10
RING.d60.b20	<input type="checkbox"/>	60	84	20
RING.d60.b30	<input type="checkbox"/>	60	84	30
RING.d60.b60	<input type="checkbox"/>	60	84	60
RING.d60.b100	<input type="checkbox"/>	60	84	100



Uchwyty narzędziowe wymienione w tabeli są standardem. Wykonujemy również uchwyty w wersji specjalnej wg ustaleń klienta.
Toolholders in the table are the standard. We also make toolholders in the special version according to the customer settlements.

Przy składaniu zamówień e-mailem lub faksem prosimy podawać kody produktów zgodnie z katalogiem.
When ordering by e-mail or fax, please state the product codes according to the catalog.

z magazynu / on stock / ab Lager lieferbar / со склада -
na zapytanie / on request / auf Anfrage / по запросу -

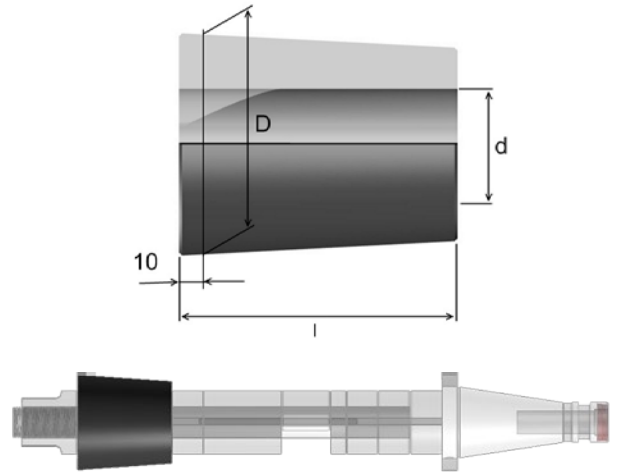
Tuleje stożkowe do trzpieni frezarskich

Tapered collets for milling arbors

Lange Fräserdorne

Бутки конические для фрезерных патронов

Kod produktu Order Nr. Bestell-Nr. Код товара		d (mm)	D (mm)	l (mm)
TUBE.d16.I80S	<input type="checkbox"/>	16	47	80
TUBE.d22.I80S	<input type="checkbox"/>	22	47	80
TUBE.d22.I100S	<input type="checkbox"/>	22	70	100
TUBE.d27.I80S	<input type="checkbox"/>	27	47	80
TUBE.d27.I100S	<input type="checkbox"/>	27	70	100
TUBE.d32.I80S	<input type="checkbox"/>	32	47	80
TUBE.d32.I100S	<input type="checkbox"/>	32	70	100
TUBE.d40.I100S	<input type="checkbox"/>	40	70	100
TUBE.d40.I100S	<input type="checkbox"/>	40	86	100
TUBE.d50.I100S	<input type="checkbox"/>	50	70	100
TUBE.d50.I100S	<input type="checkbox"/>	50	86	100
TUBE.d60.I100S	<input type="checkbox"/>	60	86	100



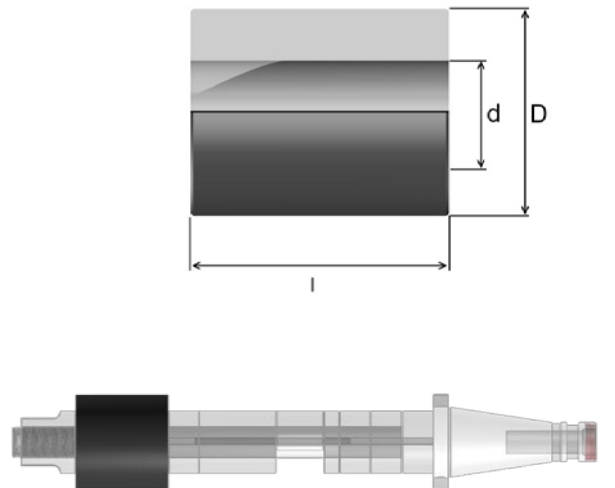
Tuleje walcowe do trzpieni frezarskich

Cylindrical collets for milling arbors

Lange Fräserdorne

Бутки цилиндрические для фрезерных патронов

Kod produktu Order Nr. Bestell-Nr. Код товара		d (mm)	D (mm)	l (mm)
TUBE.d16.I60W	<input type="checkbox"/>	16	42	60
TUBE.d16.I70W	<input type="checkbox"/>	16	48	70
TUBE.d16.I80W	<input type="checkbox"/>	16	56	80
TUBE.d22.I60W	<input type="checkbox"/>	22	42	60
TUBE.d22.I70W	<input type="checkbox"/>	22	48	70
TUBE.d22.I80W	<input type="checkbox"/>	22	56	80
TUBE.d22.I60W	<input type="checkbox"/>	22	70	100
TUBE.d27.I60W	<input type="checkbox"/>	27	42	60
TUBE.d27.I70W	<input type="checkbox"/>	27	48	70
TUBE.d27.I80W	<input type="checkbox"/>	27	56	80
TUBE.d27.I100W	<input type="checkbox"/>	27	70	100
TUBE.d27.I120W	<input type="checkbox"/>	27	85	120
TUBE.d32.I70W	<input type="checkbox"/>	32	48	70
TUBE.d32.I80W	<input type="checkbox"/>	32	56	80
TUBE.d32.I100W	<input type="checkbox"/>	32	70	100
TUBE.d32.I120W	<input type="checkbox"/>	32	85	120
TUBE.d40.I80W	<input type="checkbox"/>	40	56	80
TUBE.d40.I100W	<input type="checkbox"/>	40	70	100
TUBE.d40.I120W	<input type="checkbox"/>	40	85	120
TUBE.d50.I100W	<input type="checkbox"/>	50	70	100
TUBE.d50.I120W	<input type="checkbox"/>	50	85	120
TUBE.d50.I140W	<input type="checkbox"/>	50	110	140
TUBE.d60.I140W	<input type="checkbox"/>	60	110	140



Uchwyty narzędziowe wymienione w tabeli są standardem. Wykonujemy również uchwyty w wersji specjalnej wg ustaleń klienta.
Toolholders in the table are the standard. We also make toolholders in the special version according to the customer settlements.

Przy składaniu zamówień e-mailem lub faksem prosimy podawać kody produktów zgodnie z katalogiem.
When ordering by e-mail or fax, please state the product codes according to the catalog.

z magazynu / on stock / ab Lager lieferbar / со склада - ■
na zapytanie / on request / auf Anfrage / по запросу - □

Uchwyty Morse'a i metryczne

Morse'a and metric Taper

Morse'a und Metrisch-Kegel

Оправки DIN228

Morse DIN238

Uchwyty narzędziowe Morse'a DIN238 / TMorse Tapers DIN238

1

2

3

4

5

6

7

8

9

10

11

12

13

14

Strona:

Page:

103

UCHWYTY NARZĘDZIOWE MORSE'A DIN238

MORSE'A TAPERS DIN238

Spis treści / Index

Ilustracja / Picture	Nazwa produktu / Product name	Strona / Page
	Tuleje redukcyjne DIN228 do narzędzi z chwytem Morse'a z pletwą Reducing Sleeves for tools with tang Morse taper shank Reduzierhülsen fuer Werkzeuge mit Morsekegel Втулки переходные по DIN228 для инструмента с коническим хвостовиком, с лапкой	107
	Tuleje redukcyjne DIN228 do narzędzi z chwytem Morse'a bez pletwy DIN228 Reducing Sleeves for tools with Morse taper shank Reduzierhülsen fuer Werkzeuge mit Morse kegel Втулки переходные по DIN228 для инструмента с коническим хвостовиком, без лапки	107
	Tuleje redukcyjne przedłużane do narzędzi z chwytem Morse'a z pletwą Extened Reducing Sleeves for tools with Morse taper shank Verlangerte Reduzierhülsen fuer Werkzeuge mit Morsekegel Втулки переходные удлинённые для инструмента с коническим хвостовиком, с лапкой	108
	Trzpienie do uchwytów wiertarskich ze stożkiem DIN238, z pletwą Drill chucks arbors for drill chucks taper DIN 238 Dorne mit Bohrfutterkegel DIN 238 Оправки для сверльных патронов с конусом DIN238	108
	Trzpienie do uchwytów wiertarskich ze stożkiem DIN238, bez pletwy Drill chucks arbors for drill chucks taper DIN 238 Dorne mit Bohrfutterkegel DIN 238 Оправки для сверльных патронов с конусом DIN238	109
	Oprawki zaciskowe do narzędzi z chwytem walcowym do tulejek DIN6499 (ER), z pletwą ER Collet Chucks for tool with cylindrical shank Fraeserspannfutter ER fuer Fraeser mit Zylinderschaft Зажимные оправки (для цаг ER ДИН6499) для инструментов с цилиндрическим хвостовиком	109
	Oprawki zaciskowe do narzędzi z chwytem walcowym do tulejek DIN6499 (ER), bez pletwy ER Collet Chucks for tool with cylindrical shank Fraeserspannfutter ER fuer Fraeser mit Zylinderschaft Зажимные оправки (для цаг ER ДИН6499) для инструментов с цилиндрическим хвостовиком	109
	Oprawki zaciskowe do narzędzi z chwytem walcowym do tulejek DIN6388 (EO), z pletwą EO Collet Chucks for tool with cylindrical shank Fraeserspannfutter EO fuer Fraeser mit Zylinderschaft Зажимные оправки (для цаг ER ДИН6388) для инструментов с цилиндрическим хвостовиком	110
	Oprawki zaciskowe do narzędzi z chwytem walcowym do tulejek DIN6388 (EO), bez pletwy EO Collet Chucks for tool with cylindrical shank Fraeserspannfutter EO fuer Fraeser mit Zylinderschaft Зажимные оправки (для цаг ER ДИН6388) для инструментов с цилиндрическим хвостовиком	110
	Oprawki zaciskowe do narzędzi z chwytem walcowym Weldon DIN1835-B, z pletwą End Mill Adapters or cutters with cylindrical shank and weldon flat DIN 1835-B Fraseraufnahmen fuer Fraeser mit Zylinderschaft und Mitnametflache DIN 1835-B Зажимные оправки для инструментов с цилиндрическим хвостовиком DIN 1835-B	110
	Oprawki zaciskowe do narzędzi z chwytem walcowym Weldon DIN1835-B, bez pletwy End Mill Adapters or cutters with cylindrical shank and weldon flat DIN 1835-B Fraseraufnahmen fuer Fraeser mit Zylinderschaft und Mitnametflache DIN 1835-B Зажимные оправки для инструментов с цилиндрическим хвостовиком DIN 1835-B	111
	Trzpienie frezarskie uniwersalne do frezów z rowkiem wpustowym lub zabierakowym, z pletwą Shot milling arbors for splinway or drive slot Kombi-aufsteckfrasdorne fuer Faeser mit Laengs- oder Quernut DIN 138 Втулки переходные для инструмента с конусом морзе и резьбовым отверстием по DIN 228-A	111

1

2

3

4

5

6

7

8

9

10

11

12





13

14

Strona:

Page:

104

Ilustracja / Picture	Nazwa produktu / Product name	Strona / Page
	<p>Trzpienie frezarskie uniwersalne do frezów z rowkiem wpustowym lub zabierakowym, bez płetwy Shot milling arbors for splinway or drive slot Kombi-aufsteckfrasdorne fuer Faeser mit Laengs- oder Quernut DIN 138 Втулки переходные для инструмента с конусом морзе и резьбовым отверстием по DIN 228-A</p>	111
	<p>Trzpienie frezarskie uniwersalne krótkie do frezów z rowkiem zabierakowym, z płetwą Combination Shell Mill Adapters for cutters with driving slot DIN 138 Kombi-aufsteckfrasdorne fuer Faeser mit Laengs- oder Quernut DIN 138 Оправки для насадных торцовых фрез с продольной шпонкой по DIN138</p>	112
	<p>Trzpienie frezarskie uniwersalne krótkie do frezów z rowkiem zabierakowym, bez płetwy Combination Shell Mill Adapters for cutters with driving slot DIN 138 Kombi-aufsteckfrasdorne fuer Faeser mit Laengs- oder Quernut DIN 138 Оправки для насадных торцовых фрез с продольной шпонкой по DIN138</p>	112
	<p>Uchwyty do gwintowania z kompensacją Quick - change tapping chucks with/without lenght compensation Gewindeschneid - Schnellwechselfutter mit/ohne Längenausgleich auf Druck und Zug Патроны для метчиков с осевой компенсации</p>	112

UCHWYTY NARZĘDZIOWE MORSE'A DIN238

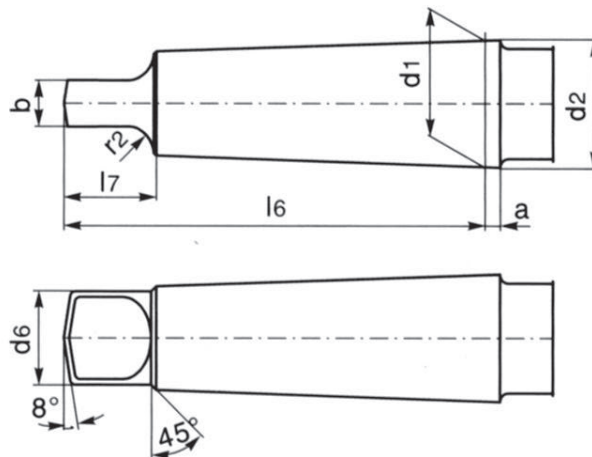
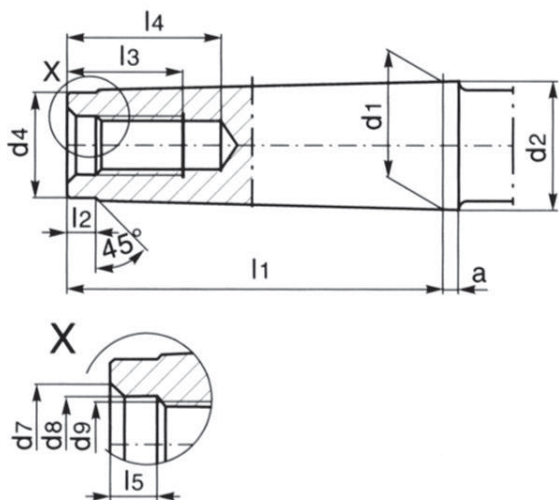
MORSE'A TAPERS DIN238

Uchwyt Morse'a

Morse taper shank

Morse Werkzeughalter

хвостовик конус морзе



Stożek Holder (Morse)	a (mm)	b (mm)	d1 (mm)	d2 (mm)	d4 (mm)	d6 (mm)	d7 (mm)	d8 (mm)	d9	l1 (mm)	l2 (mm)	l3 (mm)	l4 (mm)	l5 (mm)	l6 (mm)	l7 (mm)	r2 (mm)
0	3	3,9	9,045	9,2	6	6	-	-	-	50	4	-	-	-	56,5	10,5	4
1	3,5	5,2	12,065	12,2	9	8,7	8,5	6,4	M6	53,5	5	16	55	4	62	13,5	5
2	5	6,3	17,78	18	14	13,5	13,2	10,5	M10	64	5	24	31,5	5	75	16	6
3	5	7,9	23,825	24,1	19	18,5	16	13	M12	81	7	24	33,5	5,5	94	20	7
4	6,5	11,9	31,267	31,6	25	24,5	21,5	17	M16	102,5	9	32	42,5	8,2	117,5	24	8
5	6,5	15,9	44,399	44,7	35,7	35,7	26	21	M20	129,5	10	40	52,5	10	149,5	29	10
6	8	19	63,348	63,8	51	51	32	25	M24	182	16	47	61,5	11,5	210	40	13

Charakterystyka techniczna wyrobu:

- Materiał: stal stopowa chromowo-manganowa
- Nawęglane na głębokość 0,7mm
- Hartowanie i precyzyjne szlifowanie
- Twardość powierzchni 58 HRC
- Tolerancja kąta stożka AT3

Technische Charakteristik der Produkt:

- Material: Chrom-Mangan-legiert Stahl
- Aufkohlung an der Tiefe 0,7 mm
- Härtung und Präzise Schleifen
- Härte der Fläche 58 HRC
- Toleranz der Kegelwinkel: AT3

Producer features:

- made with Chrome Manganese steel
- 0,7 mm deep carburized
- Hardened and precisely grinded
- Surface Hardness 58 HRC
- Taper angle: tolerance AT3

Технические характеристики продукта:

- Материал : легированная хромомарганцевая сталь
- Цементирование 0,7 мм
- Закалка и чистовое шлифование
- Твёрдость 58±2 HRC
- Предельные отклонения угла конуса At3

1
2
3
4
5
6
7
8
9
10
11
12
13
14

Uchwyty narzędziowe DIN2080 / Toolholders DIN2080

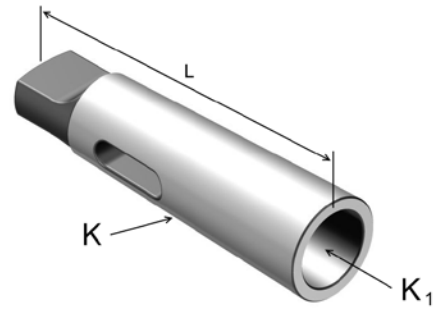
Tuleje redukcyjne DIN228 do narzędzi z chwytem Morse'a z płetwą

Reducing Sleeves for tools with tang Morse taper shank

Reduzierhülsen fuer Werkzeuge mit Morsekegel

Втулки переходные по DIN228 для инструмента с коническим хвостовиком, с лопкой

Kod produktu Order Nr. Bestell-Nr. Код товара		Stożek Holder K (Morse)	Stożek Holder K1 (Morse)	L (mm)
MK2.MK1.L92pl	<input type="checkbox"/>	MK2	MK1	92
MK3.MK1.L99pl	<input type="checkbox"/>	MK3	MK1	92
MK3.MK2.L112pl	<input type="checkbox"/>	MK3	MK2	112
MK4.MK1.L124pl	<input type="checkbox"/>	MK4	MK1	124
MK4.MK2.L124pl	<input type="checkbox"/>	MK4	MK2	124
MK4.MK3.L140pl	<input type="checkbox"/>	MK4	MK3	140
MK5.MK1.L156pl	<input type="checkbox"/>	MK5	MK1	156
MK5.MK2.L156pl	<input type="checkbox"/>	MK5	MK2	156
MK5.MK3.L156pl	<input type="checkbox"/>	MK5	MK3	156
MK5.MK4.L174pl	<input type="checkbox"/>	MK5	MK4	174
MK6.MK2.L218pl	<input type="checkbox"/>	MK6	MK2	218
MK6.MK3.L218pl	<input type="checkbox"/>	MK6	MK3	218
MK6.MK4.L218pl	<input type="checkbox"/>	MK6	MK4	218
MK6.MK5.L218pl	<input type="checkbox"/>	MK6	MK5	218



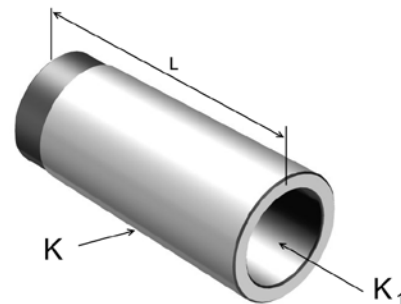
Tuleje redukcyjne DIN228 do narzędzi z chwytem Morse'a bez płetwy

DIN228 Reducing Sleeves for tools with Morse taper shank

Reduzierhülsen fuer Werkzeuge mit Morse kegel

Втулки переходные по DIN228 для инструмента с коническим хвостовиком, без лопки

Kod produktu Order Nr. Bestell-Nr. Код товара		Stożek Holder K (Morse)	Stożek Holder K1 (Morse)	L (mm)
MK2.MK1.L50bp	<input type="checkbox"/>	MK2	MK1	50
MK3.MK1.L55bp	<input type="checkbox"/>	MK3	MK1	55
MK3.MK2.L65bp	<input type="checkbox"/>	MK3	MK2	65
MK4.MK2.L70bp	<input type="checkbox"/>	MK4	MK2	70
MK4.MK3.L75bp	<input type="checkbox"/>	MK4	MK3	75
MK5.MK2.L80bp	<input type="checkbox"/>	MK5	MK2	80
MK5.MK3.L90bp	<input type="checkbox"/>	MK5	MK3	90
MK5.MK4.L100bp	<input type="checkbox"/>	MK5	MK4	100
MK6.MK3.L110bp	<input type="checkbox"/>	MK6	MK3	110
MK6.MK4.L120bp	<input type="checkbox"/>	MK6	MK4	120
MK6.MK5.L130bp	<input type="checkbox"/>	MK6	MK5	130



Uchwyty narzędziowe wymienione w tabeli są standardem. Wykonujemy również uchwyty w wersji specjalnej wg ustaleń klienta.
Toolholders in the table are the standard. We also make toolholders in the special version according to the customer settlements.

Przy składaniu zamówień e-mailem lub faksem prosimy podawać kody produktów zgodnie z katalogiem.
When ordering by e-mail or fax, please state the product codes according to the catalog.

z magazynu / on stock / ab Lager lieferbar / со склада - ■
na zapytanie / on request / auf Anfrage / по запросу - □

UCHWYTY NARZĘDZIOWE MORSE'A DIN238

MORSE'A TAPERS DIN238

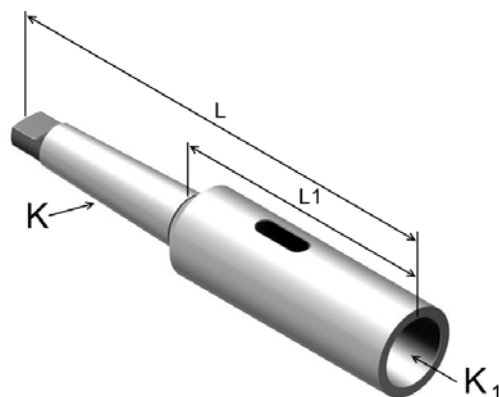
Tuleje redukcyjne przedłużane do narzędzi z chwytem Morse'a z płetwą

Extened Reducing Sleeves for tools with Morse taper shank

Verlangerte Reduzierhulsen fuer Werkzeuge mit Morsekegel

Втулки переходные удлиненные для инструмента с коническим хвостовиком, с лапкой

Kod produktu Order Nr. Bestell-Nr. Код товара		Stożek Holder K (Morse)	Stożek Holder K1 (Morse)	L (mm)	L1 (mm)
MK1.MK1.L145long	<input type="checkbox"/>	MK1	MK1	145	
MK1.MK2.L160long	<input type="checkbox"/>	MK1	MK2	160	98
MK1.MK3.L183long	<input type="checkbox"/>	MK1	MK3	183	
MK2.MK1.L160long	<input type="checkbox"/>	MK2	MK1	160	85
MK2.MK2.L175long	<input type="checkbox"/>	MK2	MK2	175	100
MK2.MK3.L196long	<input type="checkbox"/>	MK2	MK3	196	121
MK2.MK4.L221long	<input type="checkbox"/>	MK2	MK4	221	
MK3.MK1.L175long	<input type="checkbox"/>	MK3	MK1	175	
MK3.MK2.L194long	<input type="checkbox"/>	MK3	MK2	194	100
MK3.MK3.L215long	<input type="checkbox"/>	MK3	MK3	215	121
MK3.MK4.L240long	<input type="checkbox"/>	MK3	MK4	240	146
MK3.MK5.L275long	<input type="checkbox"/>	MK3	MK5	275	
MK4.MK1.L200long	<input type="checkbox"/>	MK4	MK1	200	
MK4.MK2.L215long	<input type="checkbox"/>	MK4	MK2	215	
MK4.MK3.L240long	<input type="checkbox"/>	MK4	MK3	240	122,5
MK4.MK4.L265long	<input type="checkbox"/>	MK4	MK4	265	147,5
MK4.MK5.L300long	<input type="checkbox"/>	MK4	MK5	300	182,5
MK5.MK2.L247long	<input type="checkbox"/>	MK5	MK2	247	
MK5.MK3.L268long	<input type="checkbox"/>	MK5	MK3	268	118,5
MK5.MK4.L300long	<input type="checkbox"/>	MK5	MK4	300	150,5
MK5.MK5.L335long	<input type="checkbox"/>	MK5	MK5	335	185,5
MK5.MK6.L396long	<input type="checkbox"/>	MK5	MK6	396	246,5
MK6.MK2.L309long	<input type="checkbox"/>	MK6	MK2	309	
MK6.MK3.L330long	<input type="checkbox"/>	MK6	MK3	330	
MK6.MK4.L355long	<input type="checkbox"/>	MK6	MK4	355	145,0
MK6.MK5.L390long	<input type="checkbox"/>	MK6	MK5	390	180,0
MK6.MK6.L451long	<input type="checkbox"/>	MK6	MK6	451	241,0



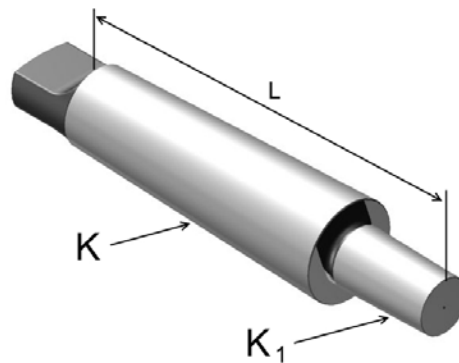
Trzpienie do uchwytów wiertarskich ze stożkiem DIN238, z płetwą

Drill chucks arbors for drill chucks taper DIN 238

Dorne mit Bohrfutterkegel DIN 238

Оправки для сверльных патронов с конусом DIN238

Kod produktu Order Nr. Bestell-Nr. Код товара		Stożek Holder K (Morse)	Stożek Holder K1 (DIN238)	L (mm)
MK1.B10.L86pl	<input type="checkbox"/>	MK1	B10	86
MK1.B12.L89pl	<input type="checkbox"/>	MK1	B12	89
MK1.B16.L99pl	<input type="checkbox"/>	MK1	B16	99
MK1.B18.L107pl	<input type="checkbox"/>	MK1	B18	107
MK2.B10.L105pl	<input type="checkbox"/>	MK2	B10	105
MK2.B12.L106pl	<input type="checkbox"/>	MK2	B12	106
MK2.B16.L112pl	<input type="checkbox"/>	MK2	B16	112
MK2.B18.L119pl	<input type="checkbox"/>	MK2	B18	119
MK2.B22.L130pl	<input type="checkbox"/>	MK2	B22	130
MK3.B10.L121pl	<input type="checkbox"/>	MK3	B10	121
MK3.B12.L127pl	<input type="checkbox"/>	MK3	B12	127
MK3.B16.L134pl	<input type="checkbox"/>	MK3	B16	134
MK3.B18.L140pl	<input type="checkbox"/>	MK3	B18	140
MK3.B22.L147pl	<input type="checkbox"/>	MK3	B22	147
MK3.B24.L157pl	<input type="checkbox"/>	MK3	B24	157
MK4.B12.L152,5pl	<input type="checkbox"/>	MK4	B12	152,5
MK4.B16.L158pl	<input type="checkbox"/>	MK4	B16	158
MK4.B18.L166,5pl	<input type="checkbox"/>	MK4	B18	166,5
MK4.B22.L176pl	<input type="checkbox"/>	MK4	B22	176
MK4.B24.L186pl	<input type="checkbox"/>	MK4	B24	186
MK5.B12.L186,5pl	<input type="checkbox"/>	MK5	B12	186,5
MK5.B16.L193pl	<input type="checkbox"/>	MK5	B16	193
MK5.B18.L200,5pl	<input type="checkbox"/>	MK5	B18	200,5
MK5.B22.L208,5pl	<input type="checkbox"/>	MK5	B22	208,5
MK5.B24.L221pl	<input type="checkbox"/>	MK5	B24	221



Uchwyty narzędziowe wymienione w tabeli są standardem. Wykonujemy również uchwyty w wersji specjalnej wg ustaleń klienta. Toolholders in the table are the standard. We also make toolholders in the special version according to the customer settlements.

Przy składaniu zamówień e-mailem lub faksem prosimy podawać kody produktów zgodnie z katalogiem. When ordering by e-mail or fax, please state the product codes according to the catalog.

z magazynu / on stock / ab Lager lieferbar / со склада -
na zapytanie / on request / auf Anfrage / no zaprosy -

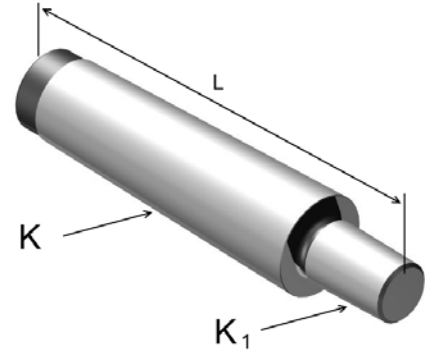
Trzpienie do uchwytów wiertarskich ze stożkiem DIN238, bez płetwy

Drill chucks arbors for drill chucks taper DIN 238

Dorne mit Bohrfutterkegel DIN 238

Оправки для сверлильных патронов с конусом DIN238

Kod produktu Order Nr. Bestell-Nr. Код товара		Stożek Holder K (Morse)	Stożek Holder K1 (DIN238)	L (mm)
MK2.B12.L106sr	<input type="checkbox"/>	MK2	B12	106
MK2.B16.L112sr	<input type="checkbox"/>	MK2	B16	112
MK2.B18.L119sr	<input type="checkbox"/>	MK2	B18	119
MK3.B16.L134sr	<input type="checkbox"/>	MK3	B16	134
MK3.B18.L140sr	<input type="checkbox"/>	MK3	B18	140
MK4.B16.L158sr	<input type="checkbox"/>	MK4	B16	158
MK4.B18.L166sr	<input type="checkbox"/>	MK4	B18	166,5
MK4.B22.L176sr	<input type="checkbox"/>	MK4	B22	176



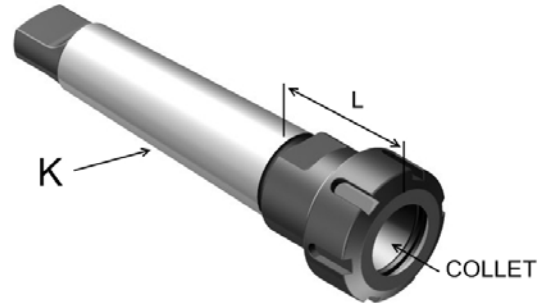
Oprawki zaciskowe do narzędzi z chwytem walcowym do tulejek DIN6499 (ER), z płetwą

ER Collet Chucks for tool with cylindrical shank

Fraeserspannfutter ER fuer Fraeser mit Zylinderschaft

Зажимные оправки (для цанг ER DIN6499) для инструментов с цилиндрическим хвостовиком

Kod produktu Order Nr. Bestell-Nr. Код товара		Stożek Holder K (Morse)	Tulejka Collet (DIN6499)	L (mm)
MK2.ER16.L43pl	<input type="checkbox"/>	MK2	ER 16	43
MK2.ER25.L65pl	<input type="checkbox"/>	MK2	ER 25	65
MK3.ER25.L43pl	<input type="checkbox"/>	MK3	ER 25	43
MK3.ER32.L73,5pl	<input type="checkbox"/>	MK3	ER 32	73,5
MK4.ER25.L56pl	<input type="checkbox"/>	MK4	ER 25	56
MK4.ER32.L84pl	<input type="checkbox"/>	MK4	ER 32	84
MK5.ER25.L98pl	<input type="checkbox"/>	MK5	ER 25	98
MK5.ER32.L65,5pl	<input type="checkbox"/>	MK5	ER 32	65,5
MK5.ER40.L82pl	<input type="checkbox"/>	MK5	ER 40	82



Aksesorja / Accessories / Zubehör / Аксессуары:



Strona/Page: 29

Strona/Page: 29

Strona/Page: 217

Strona/Page: 217

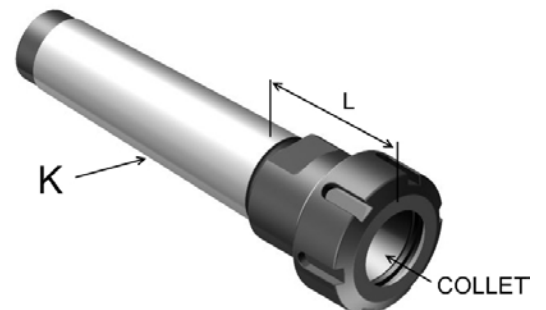
Oprawki zaciskowe do narzędzi z chwytem walcowym do tulejek DIN6499 (ER), bez płetwy

ER Collet Chucks for tool with cylindrical shank

Fraeserspannfutter ER fuer Fraeser mit Zylinderschaft

Зажимные оправки (для цанг ER DIN6499) для инструментов с цилиндрическим хвостовиком

Kod produktu Order Nr. Bestell-Nr. Код товара		Stożek Holder K (Morse)	Tulejka Collet (DIN6499)	L (mm)
MK2.ER16.L43sr	<input type="checkbox"/>	MK2	ER 16	43
MK2.ER25.L65sr	<input type="checkbox"/>	MK2	ER 25	65
MK3.ER25.L43sr	<input type="checkbox"/>	MK3	ER 25	43
MK3.ER32.L73,5sr	<input type="checkbox"/>	MK3	ER 32	73,5
MK4.ER25.L56sr	<input type="checkbox"/>	MK4	ER 25	56
MK4.ER32.L84sr	<input type="checkbox"/>	MK4	ER 32	84
MK5.ER25.L98sr	<input type="checkbox"/>	MK5	ER 25	98
MK5.ER32.L65,5sr	<input type="checkbox"/>	MK5	ER 32	65,5
MK5.ER40.L82sr	<input type="checkbox"/>	MK5	ER 40	82



Aksesorja / Accessories / Zubehör / Аксессуары:



Strona/Page: 29

Strona/Page: 29

Strona/Page: 217

Strona/Page: 217

Uchwyty narzędziowe wymienione w tabeli są standardem. Wykonujemy również uchwyty w wersji specjalnej wg ustaleń klienta.
Toolholders in the table are the standard. We also make toolholders in the special version according to the customer settlements.

Przy składaniu zamówień e-mailem lub faksem prosimy podawać kody produktów zgodnie z katalogiem.
When ordering by e-mail or fax, please state the product codes according to the catalog.

z magazynu / on stock / ab Lager lieferbar / со склада - ■
na zapytanie / on request / auf Anfrage / по запросу - □

UCHWYTY NARZĘDZIOWE MORSE'A DIN238

MORSE'A TAPERS DIN238

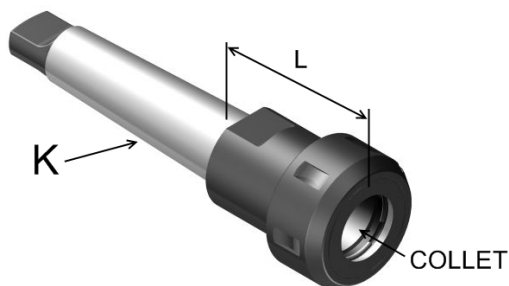
Oprawki zaciskowe do narzędzi z chwytem walcowym do tulejek DIN6388 (EO), z płetwą

EO Collet Chucks for tool with cylindrical shank

Fraeserspannfutter EO fuer Fraeser mit Zylinderschaft

Зажимные оправки (для цанг ER ДИН6388) для инструментов с цилиндрическим хвостовиком

Kod produktu Order Nr. Bestell-Nr. Код товара		Stożek Holder K (Morse)	Tulejka Collet (DIN6388)	L (mm)
MK2.EO16.L57pl	<input type="checkbox"/>	MK2	EO 16	57
MK3.EO16.L61pl	<input type="checkbox"/>	MK3	EO 16	61
MK3.EO25.L90pl	<input type="checkbox"/>	MK3	EO 25	90
MK4.EO25.L84pl	<input type="checkbox"/>	MK4	EO 25	84
MK4.EO32.L90pl	<input type="checkbox"/>	MK4	EO 32	90
MK5.EO25.L92pl	<input type="checkbox"/>	MK5	EO 25	92
MK5.EO32.L100pl	<input type="checkbox"/>	MK5	EO 32	100



Aksesoria / Accessories / Zubehör / Аксессуары:



Strona/Page: 30

Strona/Page: 30

Strona/Page: 217

Strona/Page: 217

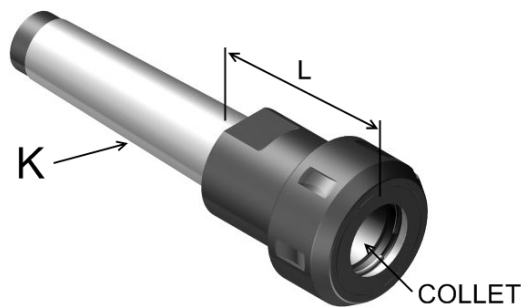
Oprawki zaciskowe do narzędzi z chwytem walcowym do tulejek DIN6388 (EO), bez płetwy

EO Collet Chucks for tool with cylindrical shank

Fraeserspannfutter EO fuer Fraeser mit Zylinderschaft

Зажимные оправки (для цанг ER ДИН6388) для инструментов с цилиндрическим хвостовиком

Kod produktu Order Nr. Bestell-Nr. Код товара		Stożek Holder K (Morse)	Tulejka Collet (DIN6388)	L (mm)
MK2.EO16.L57sr	<input type="checkbox"/>	MK2	EO 16	57
MK3.EO16.L61sr	<input type="checkbox"/>	MK3	EO 16	61
MK3.EO25.L90sr	<input type="checkbox"/>	MK3	EO 25	90
MK4.EO25.L84sr	<input type="checkbox"/>	MK4	EO 25	84
MK4.EO32.L90sr	<input type="checkbox"/>	MK4	EO 32	90
MK5.EO25.L92sr	<input type="checkbox"/>	MK5	EO 25	92
MK5.EO32.L100sr	<input type="checkbox"/>	MK5	EO 32	100



Aksesoria / Accessories / Zubehör / Аксессуары:



Strona/Page: 30

Strona/Page: 30

Strona/Page: 217

Strona/Page: 217

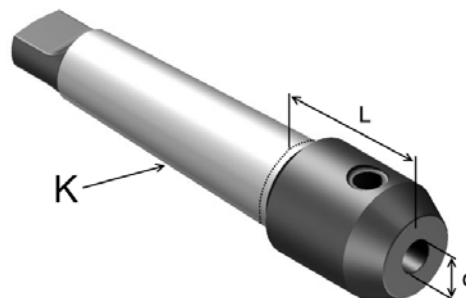
Oprawki zaciskowe do narzędzi z chwytem walcowym Weldon DIN1835-B, z płetwą

End Mill Adapters or cutters with cylindrical shank and weldon flat DIN 1835-B

Fraeseraufnahmen fuer Fraeser mit Zylinderschaft und Mitnametfläche DIN 1835-B

Зажимные оправки для инструментов с цилиндрическим хвостовиком DIN 1835-B

Kod produktu Order Nr. Bestell-Nr. Код товара		Stożek Holder K (Morse)	d (mm)	L (mm)
MK3.WE10.L55pl	<input type="checkbox"/>	MK3	10	55
MK3.WE12.L68pl	<input type="checkbox"/>	MK3	12	68
MK3.WE16.L76pl	<input type="checkbox"/>	MK3	16	76
MK3.WE20.L76pl	<input type="checkbox"/>	MK3	20	76
MK4.WE16.L62,5pl	<input type="checkbox"/>	MK4	16	62,5
MK4.WE20.L77,5pl	<input type="checkbox"/>	MK4	20	77,5
MK4.WE25.L77,5pl	<input type="checkbox"/>	MK4	25	77,5
MK5.WE20.L69,5pl	<input type="checkbox"/>	MK5	20	69,5
MK5.WE25.L69,5pl	<input type="checkbox"/>	MK5	25	69,5
MK5.WE32.L69,5pl	<input type="checkbox"/>	MK5	32	69,5



Uchwyty narzędziowe wymienione w tabeli są standardem. Wykonujemy również uchwyty w wersji specjalnej wg ustaleń klienta. Toolholders in the table are the standard. We also make toolholders in the special version according to the customer settlements.

Przy składaniu zamówień e-mailem lub faksem prosimy podawać kody produktów zgodnie z katalogiem. When ordering by e-mail or fax, please state the product codes according to the catalog.

z magazynu / on stock / ab Lager lieferbar / со склада -
na zapytanie / on request / auf Anfrage / no zaprosy -

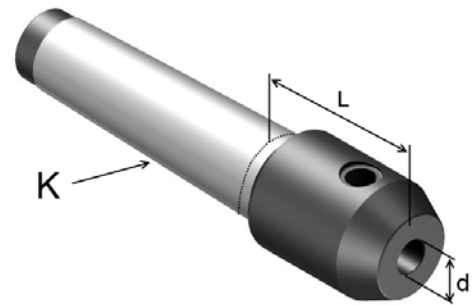
Oprawki zaciskowe do narzędzi z chwytem walcowym Weldon DIN1835-B, bez płetwy

End Mill Adapters or cutters with cylindrical shank and weldon flat DIN 1835-B

Fraseraufnahmen fuer Fraeser mit Zylinderschaft und Mitnametfläche DIN 1835-B

Зажимные оправки для инструментов с цилиндрическим хвостовиком DIN 1835-B

Kod produktu Order Nr. Bestell-Nr. Код товара		Stożek Holder K (Morse)	d (mm)	L (mm)
MK3.WE10.L55sr	<input type="checkbox"/>	MK3	10	55
MK3.WE12.L68sr	<input type="checkbox"/>	MK3	12	68
MK3.WE16.L76sr	<input type="checkbox"/>	MK3	16	76
MK3.WE20.L76sr	<input type="checkbox"/>	MK3	20	76
MK4.WE16.L62,5sr	<input type="checkbox"/>	MK4	16	62,5
MK4.WE20.L77,5sr	<input type="checkbox"/>	MK4	20	77,5
MK4.WE25.L77,5sr	<input type="checkbox"/>	MK4	25	77,5
MK5.WE20.L69,5sr	<input type="checkbox"/>	MK5	20	69,5
MK5.WE25.L69,5sr	<input type="checkbox"/>	MK5	25	69,5
MK5.WE32.L69,5sr	<input type="checkbox"/>	MK5	32	69,5



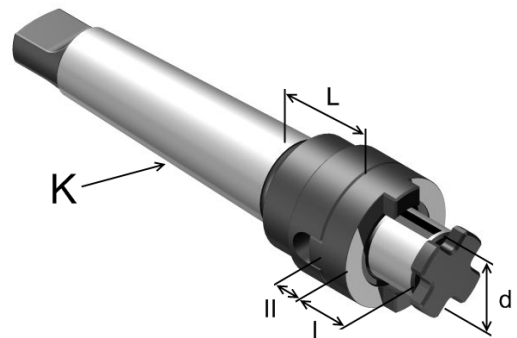
Trzpienie frezarskie uniwersalne do frezów z rowkiem wpustowym lub zabierakowym, z płetwą

Shot milling arbors for splinway or drive slot

Kombi-aufsteckfrasdorne fuer Faeser mit Laengs- oder Quernut DIN 138

Втулки переходные для инструмента с конусом морзе и резьбовым отверстием по DIN 228-A

Kod produktu Order Nr. Bestell-Nr. Код товара		Stożek Holder K (Morse)	d (mm)	L (mm)	I (mm)	II (mm)
MK3.d16z.L48pl	<input type="checkbox"/>	MK3	16	48	17	10
MK3.d22z.L48pl	<input type="checkbox"/>	MK3	22	48	19	12
MK3.d27z.L48pl	<input type="checkbox"/>	MK3	27	48	21	12
MK4.d22z.L54,5pl	<input type="checkbox"/>	MK4	22	54,5	19	12
MK4.d27z.L54,5pl	<input type="checkbox"/>	MK4	27	54,5	21	12
MK4.d32z.L54,5pl	<input type="checkbox"/>	MK4	32	54,5	24	14
MK5.d27z.L60pl	<input type="checkbox"/>	MK5	27	60	21	12
MK5.d32z.L72pl	<input type="checkbox"/>	MK5	32	72	24	14
MK5.d40z.L84pl	<input type="checkbox"/>	MK5	40	84	27	14



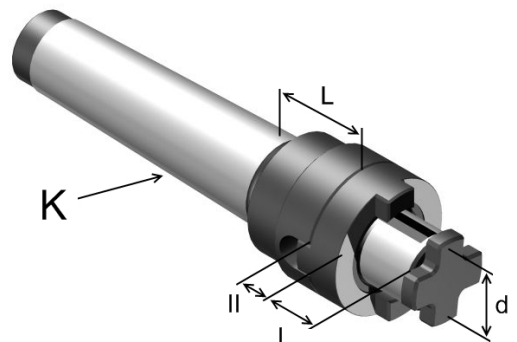
Trzpienie frezarskie uniwersalne do frezów z rowkiem wpustowym lub zabierakowym, bez płetwy

Shot milling arbors for splinway or drive slot

Kombi-aufsteckfrasdorne fuer Faeser mit Laengs- oder Quernut DIN 138

Втулки переходные для инструмента с конусом морзе и резьбовым отверстием по DIN 228-A

Kod produktu Order Nr. Bestell-Nr. Код товара		Stożek Holder K (Morse)	d (mm)	L (mm)	I (mm)	II (mm)
MK3.d16z.L48sr	<input type="checkbox"/>	MK3	16	48	17	10
MK3.d22z.L48sr	<input type="checkbox"/>	MK3	22	48	19	12
MK3.d27z.L48sr	<input type="checkbox"/>	MK3	27	48	21	12
MK4.d22z.L54,5sr	<input type="checkbox"/>	MK4	22	54,5	19	12
MK4.d27z.L54,5sr	<input type="checkbox"/>	MK4	27	54,5	21	12
MK4.d32z.L54,5sr	<input type="checkbox"/>	MK4	32	54,5	24	14
MK5.d27z.L60sr	<input type="checkbox"/>	MK5	27	60	21	12
MK5.d32z.L72sr	<input type="checkbox"/>	MK5	32	72	24	14
MK5.d40z.L84sr	<input type="checkbox"/>	MK5	40	84	27	14



Uchwyty narzędziowe wymienione w tabeli są standardem. Wykonujemy również uchwyty w wersji specjalnej wg ustaleń klienta.
Toolholders in the table are the standard. We also make toolholders in the special version according to the customer settlements.

Przy składaniu zamówień e-mailem lub faksem prosimy podawać kody produktów zgodnie z katalogiem.
When ordering by e-mail or fax, please state the product codes according to the catalog.

z magazynu / on stock / ab Lager lieferbar / со склада - ■
na zapytanie / on request / auf Anfrage / по запросу - □

UCHWYTY NARZĘDZIOWE MORSE'A DIN238

MORSE'A TAPERS DIN238

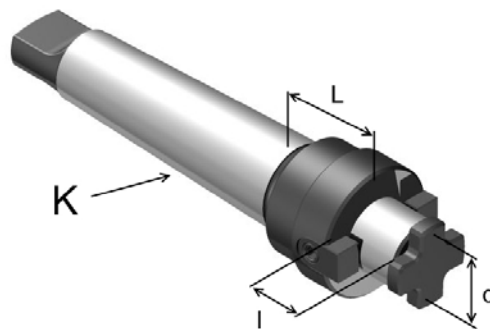
Trzpienie frezarskie uniwersalne krótkie do frezów z rowkiem zabierakowym, z pletwą

Combination Shell Mill Adapters for cutters with driving slot DIN 138

Kombi-aufsteckfrasdrone fuer Faeser mit Laengs- oder Quernut DIN 138

Оправки для насадных торцовых фрез с продольной шпонкой по DIN138

Kod produktu Order Nr. Bestell-Nr. Код товара	Stożek Holder K (Morse)	d (mm)	L (mm)	l (mm)
MK3.d16k.L38pl	MK3	16	38	17
MK3.d22k.L36pl	MK3	22	36	19
MK3.d27k.L36pl	MK3	27	36	21
MK4.d22k.L42,5pl	MK4	22	42,5	19
MK4.d27k.L42,5pl	MK4	27	42,5	21
MK4.d32k.L40,5pl	MK4	32	40,5	24
MK5.d27k.L48pl	MK5	27	48	21
MK5.d32k.L58pl	MK5	32	58	24
MK5.d40k.L70pl	MK5	40	70	27



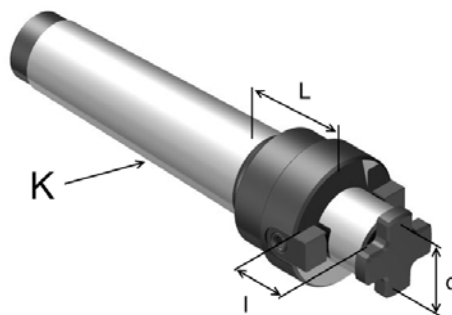
Trzpienie frezarskie uniwersalne krótkie do frezów z rowkiem zabierakowym, bez pletwy

Combination Shell Mill Adapters for cutters with driving slot DIN 138

Kombi-aufsteckfrasdrone fuer Faeser mit Laengs- oder Quernut DIN 138

Оправки для насадных торцовых фрез с продольной шпонкой по DIN138

Kod produktu Order Nr. Bestell-Nr. Код товара	Stożek Holder K (Morse)	d (mm)	L (mm)	l (mm)
MK3.d16k.L38sr	MK3	16	38	17
MK3.d22k.L36sr	MK3	22	36	19
MK3.d27k.L36sr	MK3	27	36	21
MK4.d22k.L42,5sr	MK4	22	42,5	19
MK4.d27k.L42,5sr	MK4	27	42,5	21
MK4.d32k.L40,5sr	MK4	32	40,5	24
MK5.d27k.L48sr	MK5	27	48	21
MK5.d32k.L58sr	MK5	32	58	24
MK5.d40k.L70sr	MK5	40	70	27



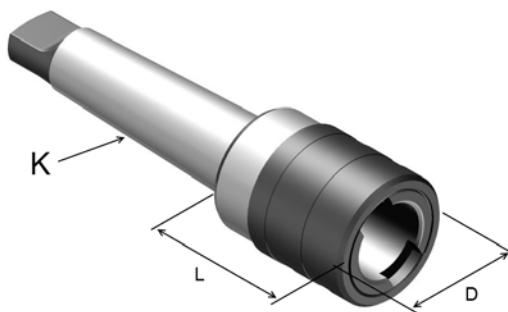
Uchwyty do gwintowania z kompensacją

Quick - change tapping chucks with/without lenght compensation

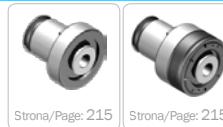
Gewindeschneid - Schnellwechselfutter mit/ohne Längenausgleich auf Druck und Zug

Патроны для метчиков с осевой компенсацией

Kod produktu Order Nr. Bestell-Nr. Код товара	Stożek Holder K (Morse)	d (mm)	Zakres gwintowników Threading range	L (mm)
MK5.GW1B	MK5	19	M3 - M14	55
MK5.GW2B	MK5	31	M5 - M22	77



Akcesoria / Accessories / Zubehör / Аксессуары:



Strona/Page: 215

Strona/Page: 215

Uchwyty narzędziowe wymienione w tabeli są standardem. Wykonujemy również uchwyty w wersji specjalnej wg ustaleń klienta. Toolholders in the table are the standard. We also make toolholders in the special version according to the customer settlements.

Przy składaniu zamówień e-mailem lub faksem prosimy podawać kody produktów zgodnie z katalogiem. When ordering by e-mail or fax, please state the product codes according to the catalog.

z magazynu / on stock / ab Lager lieferbar / со склада -
na zapytanie / on request / auf Anfrage / no zaprosy -

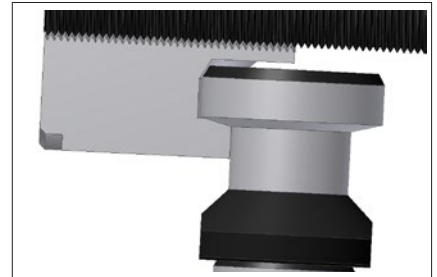
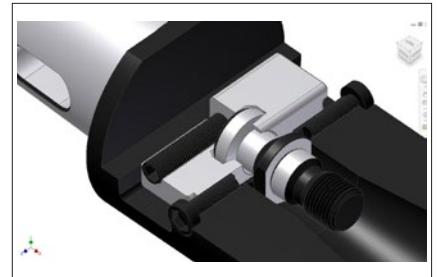
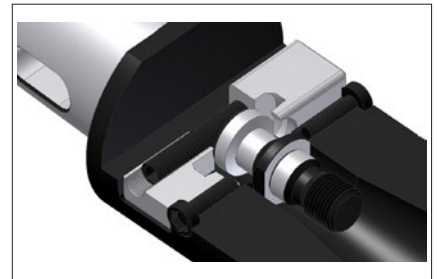
Uchwyty metryczne do obrabiarek wielkogabarytowych

Metric holders for large - sized machine tools
Metrische Futter / Werkzeugaufnahmen für große Bearbeitungsmaschinen
Ручки большого размера метрики для станков



Stożek metryczny:
Metric taper:
M120
M100
M80

Gniazdo 7:24:
Socket 7:24:
SK60
SK50
SK45
SK40
SK35
SK30
SK25



Wykonujemy uchwyty w wersji specjalnej wg ustaleń klienta.
We make toolholders in the special version according to the customer settlements.

Uchwyty cylindryczne
Tools with cylindrical shaft
Werkzeuge mit Zylinderschaft
Оправки DIN1835

Cylinder



UCHWYTY CYLINDRYCZNE

TOOLS WITH CYLINDRICAL SHAFT

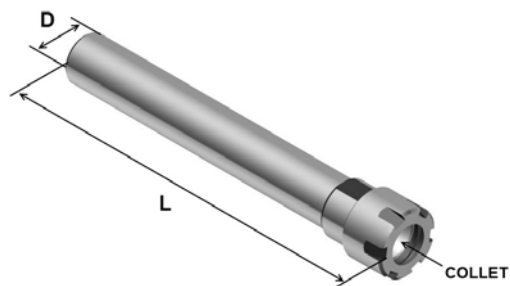
Oprawki zaciskowe do tulejek ER wg. DIN6499 do narzędzi z chwytem walcowym (wersja z nakrętką typu MINI)

Collet chucks for collets DIN6499 (ER MINI)

Spannfutter für Spannzangen DIN6499 (ER MINI)

Патроны цанговые с цангой ER по DIN 6499 для инструмента с цилиндрическим хвостовиком (вариант с гайкой типа МИНИ)

Kod produktu Order Nr. Bestell-Nr. Код товара		D (mm)	Tulejka Collet (DIN6499)	L (mm)
F116.ER16MINI.L100	<input type="checkbox"/>	16	ER16	100
F116.ER16MINI.L160	<input type="checkbox"/>	16	ER16	160
F120.ER16MINI.L100	<input type="checkbox"/>	20	ER16	100
F120.ER16MINI.L160	<input type="checkbox"/>	20	ER16	160
F125.ER25MINI.L160	<input type="checkbox"/>	25	ER25	160
F132.ER25MINI.L160	<input type="checkbox"/>	32	ER25	160



Akcesoria / Accessories / Zubehör / Аксессуары:



Strona/Page: 29



Strona/Page: 29



Strona/Page: 217

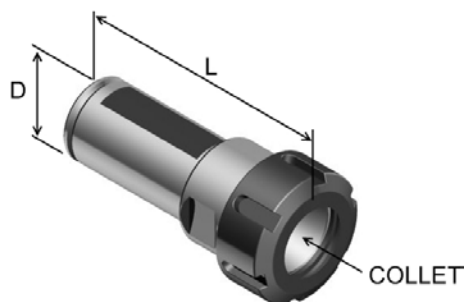
Oprawki zaciskowe do tulejek ER wg. DIN6499 do narzędzi z chwytem walcowym

Collet chucks for Collets DIN6499 (ER)

Spannfutter für Spannzangen DIN6499 (ER)

Патроны цанговые с цангой ER по DIN 6499 для инструмента с цилиндрическим хвостовиком

Kod produktu Order Nr. Bestell-Nr. Код товара		D (mm)	Tulejka Collet (DIN6499)	L (mm)
F116.ER16.L100	<input type="checkbox"/>	16	ER16	100
F120.ER16.L100	<input type="checkbox"/>	20	ER16	100
F125.ER25.L100	<input type="checkbox"/>	25	ER25	100
F125.ER25.L160	<input type="checkbox"/>	25	ER25	160
F125.ER32.L100	<input type="checkbox"/>	25	ER32	100
F125.ER32.L160	<input type="checkbox"/>	25	ER32	160
F132.ER25.L100	<input type="checkbox"/>	32	ER25	100
F132.ER25.L160	<input type="checkbox"/>	32	ER25	160
F132.ER32.L100	<input type="checkbox"/>	32	ER32	100
F132.ER32.L160	<input type="checkbox"/>	32	ER32	160
F132.ER40.L100	<input type="checkbox"/>	32	ER40	100
F132.ER40.L160	<input type="checkbox"/>	32	ER40	160
F140.ER25.L100	<input type="checkbox"/>	40	ER25	100
F140.ER25.L160	<input type="checkbox"/>	40	ER25	160
F140.ER32.L100	<input type="checkbox"/>	40	ER32	100
F140.ER32.L160	<input type="checkbox"/>	40	ER32	160
F140.ER40.L100	<input type="checkbox"/>	40	ER40	100
F140.ER40.L160	<input type="checkbox"/>	40	ER40	160



Akcesoria / Accessories / Zubehör / Аксессуары:



Strona/Page: 29



Strona/Page: 29



Strona/Page: 217



Strona/Page: 217

Uchwyty narzędziowe wymienione w tabeli są standardem. Wykonujemy również uchwyty w wersji specjalnej wg ustaleń klienta. Toolholders in the table are the standard. We also make toolholders in the special version according to the customer settlements.

Przy składaniu zamówień e-mailem lub faksem prosimy podawać kody produktów zgodnie z katalogiem. When ordering by e-mail or fax, please state the product codes according to the catalog.

z magazynu / on stock / ab Lager lieferbar / со склада -
na zapytanie / on request / auf Anfrage / по запросу -

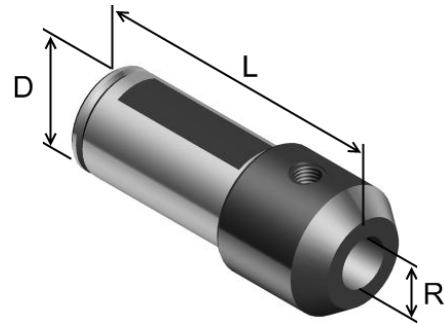
Oprawki zaciskowe do narzędzi z chwytem walcowym Weldon DIN1835-B

End mill holder DIN6359 for Weldon type end mills DIN1835-B

Fräseraufnahmen DIN6359 für Zylinderschäfte DIN1835-B

Цанговые патроны для инструмента с цилиндрическим хвостовиком Weldon'a DIN1835-B

Kod produktu Order Nr. Bestell-Nr. Код товара		D (mm)	d (mm)	L (mm)
F120.WE10.L98	<input type="checkbox"/>	20	10	98
F120.WE12.L98	<input type="checkbox"/>	20	12	98
F120.WE16.L98	<input type="checkbox"/>	20	16	98
F125.WE12.L98	<input type="checkbox"/>	25	12	98
F125.WE16.L98	<input type="checkbox"/>	25	16	98
F125.WE20.L98	<input type="checkbox"/>	25	20	98
F132.WE16.L98	<input type="checkbox"/>	32	16	98
F132.WE20.L98	<input type="checkbox"/>	32	20	98
F132.WE25.L98	<input type="checkbox"/>	32	25	98
F140.WE16.L120	<input type="checkbox"/>	40	16	120
F140.WE20.L120	<input type="checkbox"/>	40	20	120
F140.WE25.L120	<input type="checkbox"/>	40	25	120
F140.WE32.L120	<input type="checkbox"/>	40	32	120



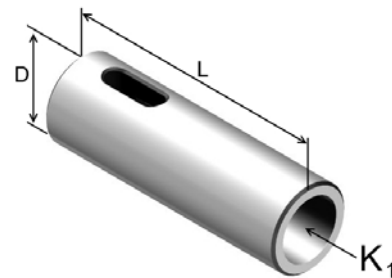
Tuleje Redukcyjne do narzędzi z chwytem Morse'a z płetwą wg DIN228-B

Morse taper adaptor DIN228-B

Zwischenhülsen für MK mit Austreiblappen DIN228-B

Втулки переходные для инструмента с конусом морзе с лопкой по DIN 228-B

Kod produktu Order Nr. Bestell-Nr. Код товара		D (mm)	Stożek Holder K1	L (mm)
F125.MK1.L89	<input type="checkbox"/>	25	MK1	89
F125.MK2.L89	<input type="checkbox"/>	25	MK2	89
F132.MK1.L100	<input type="checkbox"/>	32	MK1	100
F132.MK2.L100	<input type="checkbox"/>	32	MK2	100
F132.MK3.L120	<input type="checkbox"/>	32	MK3	120
F140.MK1.L100	<input type="checkbox"/>	40	MK1	100
F140.MK2.L100	<input type="checkbox"/>	40	MK2	100
F140.MK3.L120	<input type="checkbox"/>	40	MK3	120
F140.MK4.L152	<input type="checkbox"/>	40	MK4	152



Uchwyty narzędziowe wymienione w tabeli są standardem. Wykonujemy również uchwyty w wersji specjalnej wg ustaleń klienta.
Toolholders in the table are the standard. We also make toolholders in the special version according to the customer settlements.

Przy składaniu zamówień e-mailem lub faksem prosimy podawać kody produktów zgodnie z katalogiem.
When ordering by e-mail or fax, please state the product codes according to the catalog.

z magazynu / on stock / ab Lager lieferbar / со склада - ■
na zapytanie / on request / auf Anfrage / по запросу - □

Uchwyty narzędziowe

Toolholders

Werkzeugaufnahmen

Оправки для фрезерных станков

DIN69893 A/E/F

Uchwyty narzędziowe DIN69893 / Toolholders DIN69893



1

2

3

4

5

6

7

8

9

10

11

12

13

14

Ilustracja / Picture	Nazwa produktu / Product name	Strona / Page
	Oprawki zaciskowe do tulejek ER DIN6499 (wersja Mini) Collet chucks for collets DIN6499 (ER MINI) Spannfutter für Spannanzgen DIN6499 (ER MINI) Патроны цанговые с цангой ER по DIN 6499 для инструмента с цилиндрическим хвостовиком (вариант с гайкой типа МИНИ)	129
	Oprawki zaciskowe do tulejek ER DIN6499 Collet chucks for Collets DIN6499 (ER) Spannfutter für Spannanzgen DIN6499 (ER) Патроны цанговые с цангой ER по DIN 6499 для инструмента с цилиндрическим хвостовиком	129
	Oprawki zaciskowe do narzędzi z chwytem walcowym typu Weldon DIN1835-B End mill holder DIN6359 for Weldon type end mills DIN1835-B Fräseraufnahmen DIN6359 für Zylinderschäfte DIN1835-B Цанговые патроны для инструмента с цилиндрическим хвостовиком Weldon'a DIN1835-B	129
	Trzpienie frezarskie uniwersalne do frezów z rowkiem zabierakowym wg. DIN6357 Shell mill holder DIN6357 for cutters with driving slot Quernut - Aufsteckdorne DIN6357 mit vergrößertem Bunddurchmesser Оправки для насадных торцовых фрез с продольной шпонкой по DIN138	130
	Trzpienie frezarskie uniwersalne do frezów typu Kombi wg. DIN6358 Combi shell mill holder DIN6358 Kombi - Aufsteckfräserdorne DIN6358 Оправки комбинированные для насадных торцовых фрез или насадных фрез с продольной шпонкой по DIN138	130
	Tuleje Redukcyjne do narzędzi z chwytem Morse'a z pletwą wg DIN 228-B Morse taper adaptor DIN228-B Zwischenhülsen für MK mit Austreiblappen DIN228-B Втулки переходные для инструмента с конусом морзе с лопкой по DIN 228-B	130
	Tuleje redukcyjne do narzędzi z chwytem Morse'a z gwintem wg DIN 228-A Morse taper adaptor for tools with morse taper shank and drawbar thread DIN228-A Zwischenhülsen für MK mit Anzugsgewinde DIN228-A Втулки переходные для инструмента с конусом морзе и резьбовым отверстием по DIN 228-A	131
	Oprawki do wymiennych wkręcanych głowic Milling cutter arbors for screw-on type milling cutters Fräsdorne für Aufschraubfräser Адаптер для винтового шпинделя	131
	Uchwyty do gwintowania z/bez kompensacją osiową Quick - change tapping chucks with/without length compensation Gewindeschneid - Schnellwechselfutter mit/ohne Längenausgleich auf Druck und Zug Патроны для метчиков с осевой компенсацией	131
	Oprawki zaciskowe do tulejek STONG do narzędzi z chwytem walcowym Precision milling chuck Präzisionskraftspannfutter Прецизионные цанговые патроны STRONG для инструмента с цилиндрическим хвостовиком	132
	Trzpienie z uchwytem wiertarskim monolityczne Drill Chucks Dorne mit Bohrfutterkegel Оправки со сверильным патроном монолитные	132
	Trzpienie - półfabrykaty Boring bar blanks for the production of special tools Bohrstangenrohlinge zur Anfertigung von Sonderwerkzeugen Оправка - полуфабрикат	132

1

2

3

4

5

6

7

8

9

10

11

12

13








14

Strona:
Page:





120




DIN69893 HSK50 E

Spis treści / Index

Ilustracja / Picture	Nazwa produktu / Product name	Strona / Page
	Oprawki zaciskowe do tulejek ER DIN6499 (wersja Mini) Collet chucks for collets DIN6499 (ER MINI) Spannfutter für Spannzangen DIN6499 (ER MINI) Патроны цанговые с цангой ER по DIN 6499 для инструмента с цилиндрическим хвостовиком (вариант с гайкой типа МИНИ)	133
	Oprawki zaciskowe do tulejek ER DIN6499 Collet chucks for Collets DIN6499 (ER) Spannfutter für Spannzangen DIN6499 (ER) Патроны цанговые с цангой ER по DIN 6499 для инструмента с цилиндрическим хвостовиком	133
	Oprawki zaciskowe do narzędzi z chwytem walcowym typu Weldon DIN1835-B End mill holder DIN6359 for Weldon type end mills DIN1835-B Fräseraufnahmen DIN6359 für Zylinderschäfte DIN1835-B Цанговые патроны для инструмента с цилиндрическим хвостовиком Weldon'a DIN1835-B	133
	Trzpienie frezarskie uniwersalne do frezów z rowkiem zabierakowym wg. DIN6357 Shell mill holder DIN6357 for cutters with driving slot Quernut - Aufsteckdorne DIN6357 mit vergrößertem Bunddurchmesser Оправки для насадных торцовых фрез с продольной шпонкой по DIN138	134
	Tuleje Redukcyjne do narzędzi z chwytem Morse'a z płetwą wg DIN 228-B Morse taper adaptor DIN228-B Zwischenhülsen für MK mit Austreibblappen DIN228-B Втулки переходные для инструмента с конусом морзе с лапкой по DIN 228-B	134
	Tuleje redukcyjne do narzędzi z chwytem Morse'a z gwintem wg DIN 228-A Morse taper adaptor for tools with morse taper shank and drawbar thread DIN228-A Zwischenhülsen für MK mit Anzugsgewinde DIN228-A Втулки переходные для инструмента с конусом морзе и резьбовым отверстием по DIN 228-A	134
	Trzpienie - półfabrykaty Boring bar blanks for the production of special tools Bohrstangenrohlinge zur Anfertigung von Sonderwerkzeugen Оправка - полуфабрикат	134

DIN69893 HSK50 F

	Oprawki zaciskowe do tulejek ER DIN6499 (wersja Mini) Collet chucks for collets DIN6499 (ER MINI) Spannfutter für Spannzangen DIN6499 (ER MINI) Патроны цанговые с цангой ER по DIN 6499 для инструмента с цилиндрическим хвостовиком (вариант с гайкой типа МИНИ)	135
	Oprawki zaciskowe do tulejek ER DIN6499 Collet chucks for Collets DIN6499 (ER) Spannfutter für Spannzangen DIN6499 (ER) Патроны цанговые с цангой ER по DIN 6499 для инструмента с цилиндрическим хвостовиком	135
	Oprawki zaciskowe do narzędzi z chwytem walcowym typu Weldon DIN1835-B End mill holder DIN6359 for Weldon type end mills DIN1835-B Fräseraufnahmen DIN6359 für Zylinderschäfte DIN1835-B Цанговые патроны для инструмента с цилиндрическим хвостовиком Weldon'a DIN1835-B	135
	Trzpienie frezarskie uniwersalne do frezów z rowkiem zabierakowym wg. DIN6357 Shell mill holder DIN6357 for cutters with driving slot Quernut - Aufsteckdorne DIN6357 mit vergrößertem Bunddurchmesser Оправки для насадных торцовых фрез с продольной шпонкой по DIN138	136

Ilustracja / Picture	Nazwa produktu / Product name	Strona / Page
	Tuleje Redukcyjne do narzędzi z chwytem Morse'a z pletwą wg DIN 228-B Morse taper adaptor DIN228-B Zwischenhülsen für MK mit Austreiblappen DIN228-B Втулки переходные для инструмента с конусом морзе с лопкой по DIN 228-B	136
	Tuleje redukcyjne do narzędzi z chwytem Morse'a z gwintem wg DIN 228-A Morse taper adaptor for tools with morse taper shank and drawbar thread DIN228-A Zwischenhülsen für MK mit Anzugsgewinde DIN228-A Втулки переходные для инструмента с конусом морзе и резьбовым отверстием по DIN 228-A	136
	Trzpienie - półfabrykaty Boring bar blanks for the production of special tools Bohrstangenrohlinge zur Anfertigung von Sonderwerkzeugen Оправка - полуфабрикат	137

DIN69893 HSK63 A

	Oprawki zaciskowe do tulejek ER DIN6499 (wersja Mini) Collet chucks for collets DIN6499 (ER MINI) Spannfutter für Spannzangen DIN6499 (ER MINI) Патроны цанговые с цангой ER по DIN 6499 для инструмента с цилиндрическим хвостовиком (вариант с гайкой типа МИНИ)	137
	Oprawki zaciskowe do tulejek ER DIN6499 Collet chucks for Collets DIN6499 (ER) Spannfutter für Spannzangen DIN6499 (ER) Патроны цанговые с цангой ER по DIN 6499 для инструмента с цилиндрическим хвостовиком	137
	Oprawki zaciskowe do narzędzi z chwytem walcowym typu Weldon DIN1835-B End mill holder DIN6359 for Weldon type end mills DIN1835-B Fräseraufnahmen DIN6359 für Zylinderschäfte DIN1835-B Цанговые патроны для инструмента с цилиндрическим хвостовиком Weldon'a DIN1835-B	138
	Oprawki zaciskowe hydrauliczne do narzędzi z chwytem walcowym Hydraulic expansions chuck Hydro - Dehnspannfutter Гидравлические цанговые патроны для инструмента с цилиндрическим хвостовиком	138
	Oprawki zaciskowe do narzędzi z chwytem walcowym (do mocowania narzędzi HM / HSS) Shrink chuck for mounting of solid carbide and HSS-cutters Schrumpffutter zum Spannen von HM und HSS Werkzeugschäften Оправка с термозажимом инструмента с цилиндрическим хвостовиком по H6	139
	Trzpienie frezarskie uniwersalne do frezów typu Kombi wg. DIN6358 Combi shell mill holder DIN6358 Kombi - Aufsteckfräserdorne DIN6358 Оправки комбинированные для насадных торцовых фрез или насадных фрез с продольной шпонкой по DIN138	139
	Trzpienie frezarskie uniwersalne do frezów z rowkiem zabierakowym wg. DIN6357 Shell mill holder DIN6357 for cutters with driving slot Quernut - Aufsteckdorne DIN6357 mit vergrößertem Bunddurchmesser Оправки для насадных торцовых фрез с продольной шпонкой по DIN138	139
	Tuleje Redukcyjne do narzędzi z chwytem Morse'a z pletwą wg DIN 228-B Morse taper adaptor DIN228-B Zwischenhülsen für MK mit Austreiblappen DIN228-B Втулки переходные для инструмента с конусом морзе с лопкой по DIN 228-B	140

1

2

3

4

5

6

7

8

9

10

11

12

13

14

Strona:
Page:

122

DIN69893 HSK63 A

Ilustracja / Picture	Nazwa produktu / Product name	Strona / Page
	Tuleje redukcyjne do narzędzi z chwytem Morse'a z gwintem wg DIN 228-A Morse taper adaptor for tools with morse taper shank and drawbar thread DIN228-A Zwischenhülsen für MK mit Anzugsgewinde DIN228-A Втулки переходные для инструмента с конусом морзе и резьбовым отверстием по DIN 228-A	140
	Oprawki do wymiennych wkręcanych głowic Milling cutter arbors for screw-on type milling cutters Fräsdorne für Aufschraubfräser Адаптер для винтового шпинделя	140
	Uchwyty do gwintowania z/bez kompensacją osiową Quick - change tapping chucks with/without lenght compensation Gewindeschneid - Schnellwechselfutter mit/ohne Längenausgleich auf Druck und Zug Патроны для метчиков с осевой компенсацией	141
	Oprawki zaciskowe do tulejek STONG do narzędzi z chwytem walcowym Precision milling chuck Präzisionskraftspannfutter Прецизионные цанговые патроны STRONG для инструмента с цилиндрическим хвостовиком	141
	Trzpienie z uchwytem wiertarskim monolityczne Drill Chucks Dorne mit Bohrfutterkegel Оправки со сверильным патроном монолитные	141
	Trzpienie - półfabrykaty Boring bar blanks for the production of special tools Bohrstangenrohlinge zur Anfertigung von Sonderwerkzeugen Оправка - полуфабрикат	141

DIN69893 HSK63 E

	Oprawki zaciskowe do tulejek ER DIN6499 Collet chucks for Collets DIN6499 (ER) Spannfutter für Spannzangen DIN6499 (ER) Патроны цанговые с цангой ER по DIN 6499 для инструмента с цилиндрическим хвостовиком	142
	Oprawki zaciskowe do narzędzi z chwytem walcowym typu Weldon DIN1835-B End mill holder DIN6359 for Weldon type end mills DIN1835-B Fräseraufnahmen DIN6359 für Zylinderschäfte DIN1835-B Цанговые патроны для инструмента с цилиндрическим хвостовиком Weldon'a DIN1835-B	142
	Trzpienie frezarskie uniwersalne do frezów z rowkiem zabierakowym wg. DIN6357 Shell mill holder DIN6357 for cutters with driving slot Quernut - Aufsteckdorne DIN6357 mit vergrößertem Bunddurchmesser Оправки для насадных торцовых фрез с продольной шпонкой по DIN138	142
	Tuleje Redukcyjne do narzędzi z chwytem Morse'a z płetwą wg DIN 228-B Morse taper adaptor DIN228-B Zwischenhülsen für MK mit Austreiblappen DIN228-B Втулки переходные для инструмента с конусом морзе с лопкой по DIN 228-B	143
	Tuleje redukcyjne do narzędzi z chwytem Morse'a z gwintem wg DIN 228-A Morse taper adaptor for tools with morse taper shank and drawbar thread DIN228-A Zwischenhülsen für MK mit Anzugsgewinde DIN228-A Втулки переходные для инструмента с конусом морзе и резьбовым отверстием по DIN 228-A	143

Ilustracja / Picture	Nazwa produktu / Product name	Strona / Page
	Oprawki do wymiennych wkręcanych głowic Milling cutter arbors for screw-on type milling cutters Fräsdorne für Aufschraubfräser Адаптер для винтового шпинделя	143
	Trzpienie - półfabrykaty Boring bar blanks for the production of special tools Bohrstangenrohlinge zur Anfertigung von Sonderwerkzeugen Оправка - полуфабрикат	144
DIN69893 HSK63 F		
	Oprawki zaciskowe do tulejek ER DIN6499 (wersja Mini) Collet chucks for collets DIN6499 (ER MINI) Spannfutter für Spannzangen DIN6499 (ER MINI) Патроны цанговые с цангой ER по DIN 6499 для инструмента с цилиндрическим хвостовиком (вариант с гайкой типа МИНИ)	144
	Oprawki zaciskowe do tulejek ER DIN6499 Collet chucks for Collets DIN6499 (ER) Spannfutter für Spannzangen DIN6499 (ER) Патроны цанговые с цангой ER по DIN 6499 для инструмента с цилиндрическим хвостовиком	144
	Oprawki zaciskowe do narzędzi z chwytem walcowym typu Weldon DIN1835-B End mill holder DIN6359 for Weldon type end mills DIN1835-B Fräseraufnahmen DIN6359 für Zylinderschäfte DIN1835-B Цанговые патроны для инструмента с цилиндрическим хвостовиком Weldon'a DIN1835-B	145
	Trzpienie frezarskie uniwersalne do frezów typu Kombi wg. DIN6358 Combi shell mill holder DIN6358 Kombi - Aufsteckfräserdorne DIN6358 Оправки комбинированные для насадных торцовых фрез или насадных фрез с продольной шпонкой по DIN138	145
	Trzpienie frezarskie uniwersalne do frezów z rowkiem zabierakowym wg. DIN6357 Shell mill holder DIN6357 for cutters with driving slot Quernut - Aufsteckdorne DIN6357 mit vergrößertem Bunnthroughmesser Оправки для насадных торцовых фрез с продольной шпонкой по DIN138	146
	Tuleje Redukcyjne do narzędzi z chwytem Morse'a z pletwą wg DIN 228-B Morse taper adaptor DIN228-B Zwischenhülsen für MK mit Austreiblappen DIN228-B Втулки переходные для инструмента с конусом морзе с лапкой по DIN 228-B	146
	Tuleje redukcyjne do narzędzi z chwytem Morse'a z gwintem wg DIN 228-A Morse taper adaptor for tools with morse taper shank and drawbar thread DIN228-A Zwischenhülsen für MK mit Anzugsgewinde DIN228-A Втулки переходные для инструмента с конусом морзе и резьбовым отверстием по DIN 228-A	146
	Oprawki do wymiennych wkręcanych głowic Milling cutter arbors for screw-on type milling cutters Fräsdorne für Aufschraubfräser Адаптер для винтового шпинделя	147
	Trzpienie - półfabrykaty Boring bar blanks for the production of special tools Bohrstangenrohlinge zur Anfertigung von Sonderwerkzeugen Оправка - полуфабрикат	147

- 1
- 2
- 3
- 4
- 5
- 6
- 7
- 8
- 9
- 10
- 11
- 12
- 13
- 14

DIN69893 HSK100 A

Spis treści / Index

Ilustracja / Picture	Nazwa produktu / Product name	Strona / Page
	Oprawki zaciskowe do tulejek ER DIN6499 (wersja Mini) Collet chucks for collets DIN6499 (ER MINI) Spannfutter für Spannzangen DIN6499 (ER MINI) Патроны цанговые с цангой ER по DIN 6499 для инструмента с цилиндрическим хвостовиком (вариант с гайкой типа МИНИ)	148
	Oprawki zaciskowe do tulejek ER DIN6499 Collet chucks for Collets DIN6499 (ER) Spannfutter für Spannzangen DIN6499 (ER) Патроны цанговые с цангой ER по DIN 6499 для инструмента с цилиндрическим хвостовиком	148
	Oprawki zaciskowe do narzędzi z chwytem walcowym typu Weldon DIN1835-B End mill holder DIN6359 for Weldon type end mills DIN1835-B Fräseraufnahmen DIN6359 für Zylinderschäfte DIN1835-B Цанговые патроны для инструмента с цилиндрическим хвостовиком Weldon'a DIN1835-B	149
	Oprawki zaciskowe hydrauliczne do narzędzi z chwytem walcowym Hydraulic expansions chuck Hydro - Dehnspannfutter Гидравлические цанговые патроны для инструмента с цилиндрическим хвостовиком	149
	Trzpienie frezarskie uniwersalne do frezów typu Kombi wg. DIN6358 Combi shell mill holder DIN6358 Kombi - Aufsteckfräserdorne DIN6358 Оправки комбинированные для насадных торцовых фрез или насадных фрез с продольной шпонкой по DIN138шпонкой шпонкой по DIN138	150
	Trzpienie frezarskie uniwersalne do frezów z rowkiem zabierakowym wg. DIN6357 Shell mill holder DIN6357 for cutters with driving slot Quernut - Aufsteckdorne DIN6357 mit vergrößertem Bunddurchmesser Оправки для насадных торцовых фрез с продольной шпонкой по DIN138	150
	Tuleje Redukcyjne do narzędzi z chwytem Morse'a z płetwą wg DIN 228-B Morse taper adaptor DIN228-B Zwischenhülsen für MK mit Austreiblappen DIN228-B Втулки переходные для инструмента с конусом морзе с лапкой по DIN 228-B	151
	Tuleje redukcyjne do narzędzi z chwytem Morse'a z gwintem wg DIN 228-A Morse taper adaptor for tools with morse taper shank and drawbar thread DIN228-A Zwischenhülsen für MK mit Anzugsgewinde DIN228-A Втулки переходные для инструмента с конусом морзе и резьбовым отверстием по DIN 228-A	151
	Oprawki do wymiennych wkręcanych głowic Milling cutter arbors for screw-on type milling cutters Fräsdorne für Aufschraubfräser Адаптер для винтового шпинделя	151
	Uchwyt do gwintowania z/bez kompensacją osiową Quick - change tapping chucks with/without length compensation Gewindeschneid - Schnellwechselfutter mit/ohne Längenausgleich auf Druck und Zug Патроны для метчиков с осевой компенсацией	151
	Oprawki zaciskowe do tulejek STONG do narzędzi z chwytem walcowym Precision milling chuck Präzisionskraftspannfutter Прецизионные цанговые патроны STRONG для инструмента с цилиндрическим хвостовиком	152
	Trzpienie z uchwytem wiertarskim monolityczne Drill Chucks Dorne mit Bohrfutterkegel Оправки со сверильным патроном монолитные	152

Uchwyt narzędziowe DIN69893 / Toolholders DIN69893

1

2

3

4

5

6

7

8

9

10

11

12

13

14

Strona:

Page:

125

CHWYTY NARZĘDZIOWE DIN69893

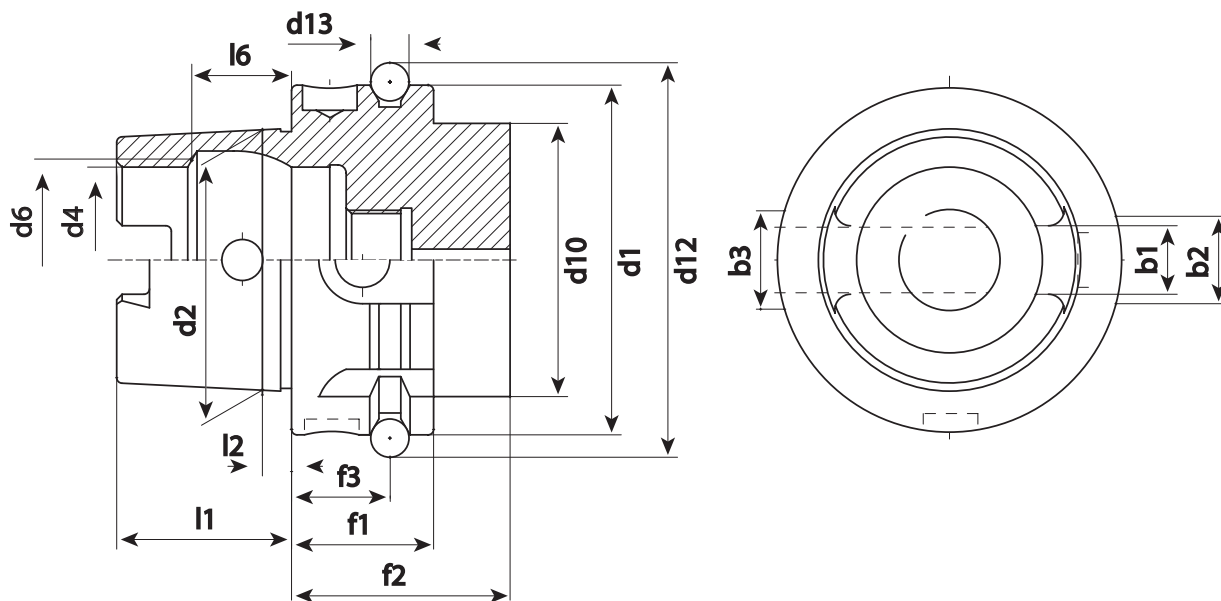
TOOLHOLDERS DIN69893

Chwyty ze stożkiem DIN69893, typ A (+C)

Taper shanks DIN69893 data sheet, type A (+C)

Technische daten der Steilkgrlwerkzeuge DIN69893, Typ A (+C)

Конус держатель DIN 69893 типа А (+С)



Stożek Holder (DIN69893-A)	b1 (mm)	b2 (mm)	b3 (mm)	d1 (mm)	d2 (mm)	d4 (mm)	d6 (mm)	d10 (mm)	d12 (mm)	d13 (mm)	f1 (mm)	f2 (mm)	f3 (mm)	l1 (mm)	l2 (mm)	l6 (mm)
HSK 32	7,05	7	9	32	24	17	19	26	37	4	20	35	16	16	3,2	8,92
HSK 40	8,05	9	11	40	30	21	23	34	45	4	20	35	16	20	4	11,42
HSK 50	10,54	12	14	50	38	26	29	42	59,3	7	26	42	18	25	5	14,13
HSK 63	12,54	16	18	63	48	34	37	53	72,3	7	26	42	18	32	6,3	18,13
HSK 100	20,02	20	22	100	75	53	58	85	109,75	7	29	45	20	50	10	28,56

Charakterystyka:

- zastosowanie na centrach obróbczych, frezarkach CNC z automatyczną zmianą narzędzi.
- chłodzenie centralne, osiowe doprowadzenie chłodziwa przez rurkę.
- Technologia Torque - dwa wybrania na stożku.
- Dwa gniazda w kołnierzu dla identyfikatorów dla obrabiarek z magazynem narzędzi

Features:

- Used on machining centres, milling machines, turning machines, special machines with automatic tool change.
- Central, axial coolant supply through coolant tube.
- Torque transmission via two key slots at end of taper.
- Two slots on collar for tool magazine, location edge. Hole for data carrier DIN 69873 in collar.

Characteristik:

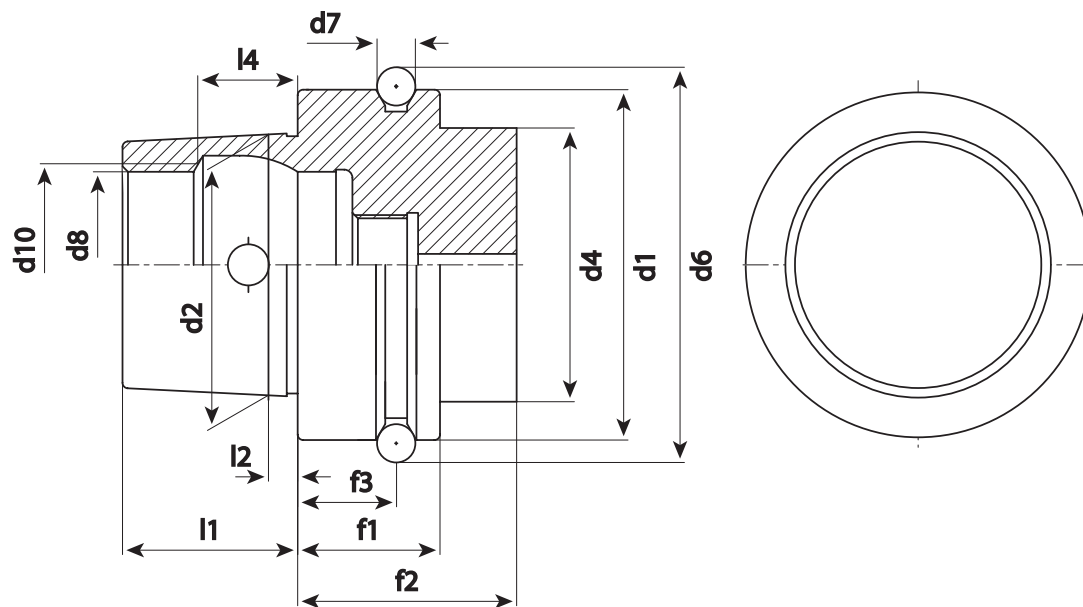
- Anwendung für Bearbeitungszentren, Fräsmaschinen, Drehmaschinen, Sondermaschinen mit automatischem Werkzeugwechsel.
- Zentrale, axiale Kühlmittelzufuhr über Kühlmittelrohr.
- Drehmomentübertragung über zwei Mitnehmernuten am Kegelende.
- Zwei Bundnuten für Werkzeugmagazin, Positionskerbe. Bohrung für Datenträger DIN 69873 im Bund.
- Balluffchip

Chwył ze stożkiem DIN69893, typ E

Taper shanks DIN69893 data sheet, type E

Technische daten der Steilkrgrlwerkzeuge DIN69893, Typ E

Конус держатель DIN 69893 типа E



Stožek Holder (DIN69893-E)	d1 (mm)	d2 (mm)	d4 (mm)	d6 (mm)	d7 (mm)	d8 (mm)	d10 (mm)	f1 (mm)	f2 (mm)	f3 (mm)	l1 (mm)	l2 (mm)	l4 (mm)
HSK 40	40	30	34	45	4	21	23	20	35	16	20	4	11,42
HSK 50	50	38	42	59,3	7	26	29	26	42	18	25	5	14,13
HSK 63	63	48	53	72,3	7	34	37	26	42	18	32	6,3	18,13

Charakterystyka:

- Używany do wysoko obrotowych wrzecion i obróbki drewna.
- obrotowo-symetryczny, bez kluczowych slotów.
- Technologia Torque poprzez opór tarcia.
- Centralne doprowadzenie chłodziwa

Features:

- Used for high frequency spindles and wood machining.
- Rotationally symmetrical, without key slots.
- Torque transmission via friction resistance.
- Central coolant supply possible through coolant tube.

Characteristik:

- Anwendung für Hochfrequenzspindeln, Holzbearbeitungsmaschinen.
- Rotationssymmetrisch, ohne Mitnehmernuten.
- Drehmomentübertragung über Reibschluss.
- Zentrale Kühlmittelzufuhr über Kühlmittelrohr möglich.

1

2

3

4

5

6

7

8

9

10

11

12

13

14

Strona:

Page:

127

CHWYTY NARZĘDZIOWE DIN69893

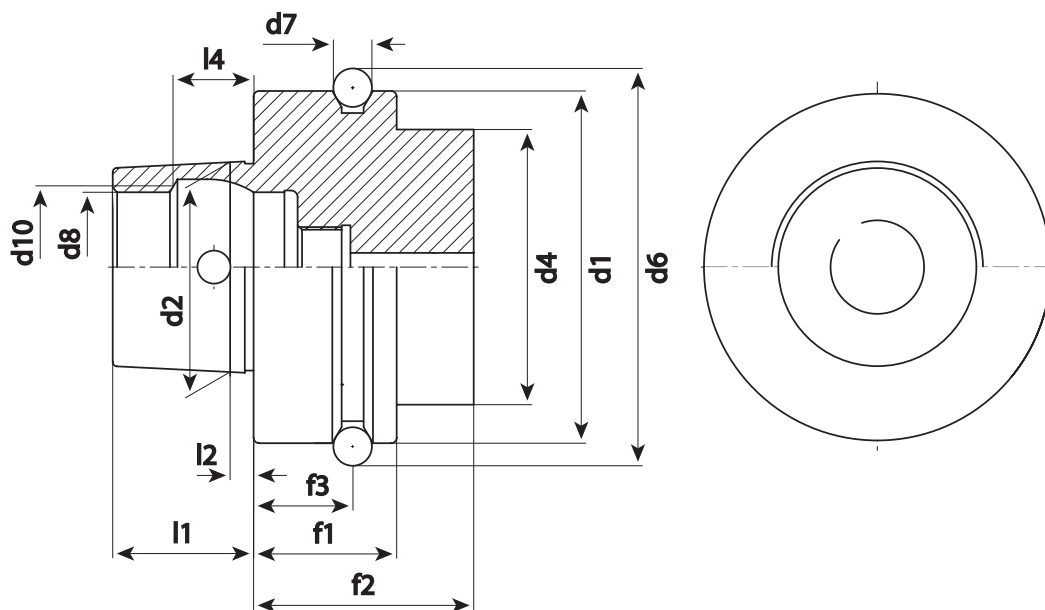
TOOLHOLDERS DIN69893

Chwyty ze stożkiem DIN69893, typ F

Taper shanks DIN69893 data sheet, type F

Technische daten der Steilkrgrlwerkzeuge DIN69893, Typ F

Конус держатель DIN 69893 типа F



Stožek Holder (DIN69893-A)	d1 (mm)	d2 (mm)	d4 (mm)	d6 (mm)	d7 (mm)	d8 (mm)	d10 (mm)	f1 (mm)	f2 (mm)	f3 (mm)	l1 (mm)	l2 (mm)	l4 (mm)
HSK 50	50	30	42	59,3	7	21	23	26	42	18	20	4	11,42
HSK 63	63	38	53	72,3	7	26	29	26	42	18	25	5	14,13

1

2

3

4

5

6

7

8

9

10

11

12

13

14

Charakterystyka:

- Używany do wysoko obrotowych wrzecion i do obróbki drewna.
- Posiada szery kołnierz
- Centralne doprowadzenie chłodziwa

Features:

- Used for high frequency spindles and wood machining.
- With larger collar.
- Central coolant supply possible trough coolant hose.

Characteristik:

- Anwendung für Hochfrequenzspindeln, Holzbearbeitungsmaschinen.
- Mit vergrößertem Bund.
- Zentrale Kühlmittelzufuhr über Kühlmittelrohr möglich.

Strona:
Page:

128

Oprawki zaciskowe do tulejek ER DIN6499 (wersja Mini)

Collet chucks for collets DIN6499 (ER MINI)

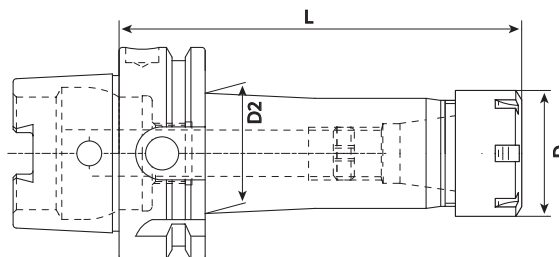
Spannfutter für Spannzangen DIN6499 (ER MINI)

Патроны цанговые с цангой ER по DIN 6499 для инструмента с цилиндрическим хвостовиком (вариант с гайкой типа МИНИ)

HSK 50A
DIN69893

G6,3
20 000 rpm

Kod produktu Order Nr. Bestell-Nr. Код товара	Stożek Taper (HSK)	D (mm)	D2 (mm)	L (mm)	Tulejki Collets (DIN6499)	Zakres Range (mm)
HSK50A.ER11MINI.L100	□	50 A	16	20	100	ER11 1 - 7
HSK50A.ER11MINI.L160	□	50 A	22	26	160	ER11 1 - 7
HSK50A.ER16MINI.L100	□	50 A	16	23,5	100	ER16 1 - 10
HSK50A.ER16MINI.L160	□	50 A	22	28	160	ER16 1 - 10



Oprawki zaciskowe do tulejek ER DIN6499

Collet chucks for Collets DIN6499 (ER)

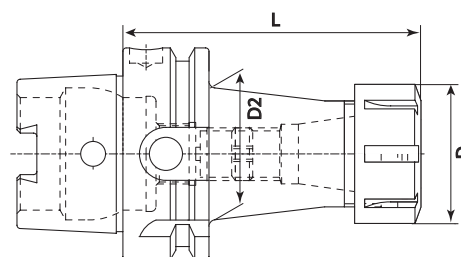
Spannfutter für Spannzangen DIN6499 (ER)

Патроны цанговые с цангой ER по DIN 6499 для инструмента с цилиндрическим хвостовиком

HSK 50A
DIN69893

G6,3
20 000 rpm

Kod produktu Order Nr. Bestell-Nr. Код товара	Stożek Taper (HSK)	D (mm)	D2 (mm)	L (mm)	Tulejki Collets (DIN6499)	Zakres Range (mm)
HSK50A.ER16.L70	□	50 A	32	-	70	ER16 1 - 10
HSK50A.ER16.L100	□	50 A	32	-	100	ER16 1 - 10
HSK50A.ER16.L160	□	50 A	32	-	160	ER16 1 - 10
HSK50A.ER20.L70	□	50 A	35	-	70	ER20 1 - 13
HSK50A.ER20.L100	□	50 A	35	-	100	ER20 1 - 13
HSK50A.ER20.L160	□	50 A	35	-	160	ER20 1 - 13
HSK50A.ER25.L70	□	50 A	42	-	70	ER25 1 - 16
HSK50A.ER25.L100	□	50 A	42	-	100	ER25 1 - 16
HSK50A.ER25.L160	□	50 A	42	42	160	ER25 1 - 16
HSK50A.ER32.L70	□	50 A	50	-	70	ER32 1 - 20
HSK50A.ER32.L100	□	50 A	50	-	100	ER32 1 - 20
HSK50A.ER32.L160	□	50 A	50	50	160	ER32 1 - 20
HSK50A.ER40.L70	□	50 A	63	-	70	ER40 3 - 30
HSK50A.ER40.L100	□	50 A	63	-	100	ER40 3 - 30
HSK50A.ER40.L160	□	50 A	63	-	160	ER40 3 - 30



Akcesoria / Accessories / Zubehör / Аксессуары:



Oprawki zaciskowe do narzędzi z chwytem walcowym typu Weldon DIN1835-B

End mill holder DIN6359 for Weldon type end mills DIN1835-B

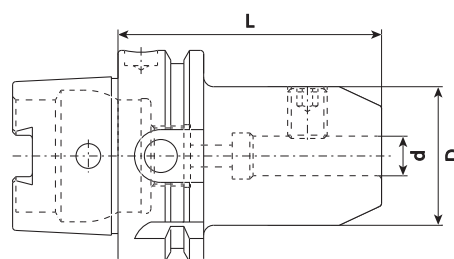
Fräseraufnahmen DIN6359 für Zylinderschäfte DIN1835-B

Цанговые патроны для инструмента с цилиндрическим хвостовиком Weldon'a DIN1835-B

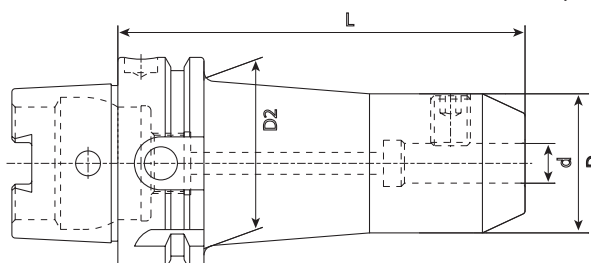
HSK 50A
DIN69893

G6,3
20 000 rpm

Kod produktu Order Nr. Bestell-Nr. Код товара	Stożek Taper (HSK)	d (mm)	D (mm)	D2 (mm)	L (mm)	Rysunek Draw	
HSK50A.WE06.L65	□	50 A	6	25	-	65	1
HSK50A.WE06.L100	□	50 A	6	25	-	100	1
HSK50A.WE06.L160	□	50 A	6	25	-	160	2
HSK50A.WE08.L65	□	50 A	8	28	-	65	1
HSK50A.WE08.L100	□	50 A	8	28	-	100	1
HSK50A.WE08.L160	□	50 A	8	28	-	160	2
HSK50A.WE10.L65	□	50 A	10	35	-	65	1
HSK50A.WE10.L100	□	50 A	10	35	-	100	1
HSK50A.WE10.L160	□	50 A	10	35	-	160	2
HSK50A.WE12.L80	□	50 A	12	42	-	80	1
HSK50A.WE12.L100	□	50 A	12	42	-	100	1
HSK50A.WE12.L160	□	50 A	12	42	-	160	2
HSK50A.WE14.L80	□	50 A	14	44	-	80	1
HSK50A.WE14.L100	□	50 A	14	44	-	100	1
HSK50A.WE14.L160	□	50 A	14	44	-	160	2
HSK50A.WE16.L80	□	50 A	16	48	-	80	1
HSK50A.WE16.L100	□	50 A	16	48	-	100	1
HSK50A.WE16.L160	□	50 A	16	48	-	160	2
HSK50A.WE18.L80	□	50 A	18	50	-	80	1
HSK50A.WE18.L100	□	50 A	18	50	-	100	1
HSK50A.WE18.L160	□	50 A	18	50	-	160	2
HSK50A.WE20.L80	□	50 A	20	52	-	80	1
HSK50A.WE20.L100	□	50 A	20	52	-	100	1
HSK50A.WE20.L160	□	50 A	20	52	-	160	2
HSK50A.WE25.L105	□	50 A	25	65	-	105	1
HSK50A.WE25.L160	□	50 A	25	65	-	160	2
HSK50A.WE32.L120	□	50 A	32	72	-	120	1



Rys. 1



Rys. 2

Przy składaniu zamówień e-mailem lub faksem prosimy podawać kody produktów zgodnie z katalogiem.
When ordering by e-mail or fax, please state the product codes according to the catalog.

z magazynu / on stock / ab Lager lieferbar / со склада - ■
na zapytanie / on request / auf Anfrage / по запросу - □

Trzpienie frezarskie uniwersalne do frezów z rowkiem zabierakowym wg. DIN6357

Shell mill holder DIN6357 for cutters with driving slot

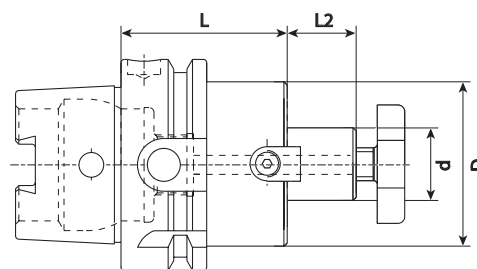
Quernut - Aufsteckdorne DIN6357 mit vergrößertem Bunddurchmesser

Оправки для насадных торцовых фрез с продольной шпонкой по DIN138

HSK 50A
DIN69893

G6,3
20 000 rpm

Kod produktu Order Nr. Bestell-Nr. Код товара	Stožek Taper (HSK)	d (mm)	D (mm)	L (mm)	L2 (mm)
HSK50A.d16k.L50	50 A	16	38	50	17
HSK50A.d22k.L60	50 A	22	48	60	19
HSK50A.d27k.L60	50 A	27	58	60	21
HSK50A.d32k.L60	50 A	32	66	60	24
HSK50A.d40k.L70	50 A	40	80	70	27



Trzpienie frezarskie uniwersalne do frezów typu Kombi wg. DIN6358

Combi shell mill holder DIN6358

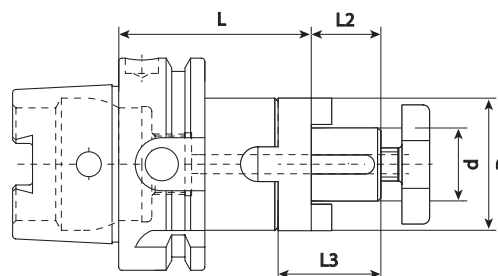
Kombi - Aufsteckfräserdorne DIN6358

Оправки комбинированные для насадных торцовых фрез или насадных фрез с продольной шпонкой по DIN138 шпонкой по DIN138

HSK 50A
DIN69893

G6,3
20 000 rpm

Kod produktu Order Nr. Bestell-Nr. Код товара	Stožek Taper (HSK)	d (mm)	D (mm)	L (mm)	L2 (mm)	L3 (mm)
HSK50A.d16z.L50	50 A	16	32	50	17	27
HSK50A.d22z.L50	50 A	22	40	50	19	31
HSK50A.d27z.L65	50 A	27	48	65	21	33
HSK50A.d32z.L65	50 A	32	58	65	24	38
HSK50A.d40z.L75	50 A	40	70	75	27	41



Tuleje Redukcyjne do narzędzi z chwytem Morse'a z pletwą wg. DIN 228-B

Morse taper adaptor DIN228-B

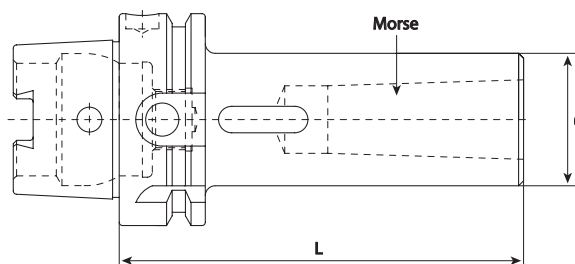
Zwischenhülsen für MK mit Austreiblappen DIN228-B

Втулки переходные для инструмента с конусом морзе с лапкой по DIN 228-B

HSK 50A
DIN69893

G6,3
20 000 rpm

Kod produktu Order Nr. Bestell-Nr. Код товара	Stožek Taper (HSK)	Stožek Taper (Morse)	D (mm)	L (mm)
HSK50A.MK1pl.L100	50 A	MK1	25	100
HSK50A.MK2pl.L120	50 A	MK2	32	120
HSK50A.MK3pl.L140	50 A	MK3	40	140



1
2
3
4
5
6
7
8
9
10
11
12
13
14

Przy składaniu zamówień e-mailem lub faksem prosimy podawać kody produktów zgodnie z katalogiem.
When ordering by e-mail or fax, please state the product codes according to the catalog.

z magazynu / on stock / ab Lager lieferbar / со склада -
na zapytanie / on request / auf Anfrage / по запросу -

Tuleje redukcyjne do narzędzi z chwytem Morse'a z gwintem wg DIN 228-A

Morse taper adaptor for tools with morse taper shank and drawbar thread DIN228-A

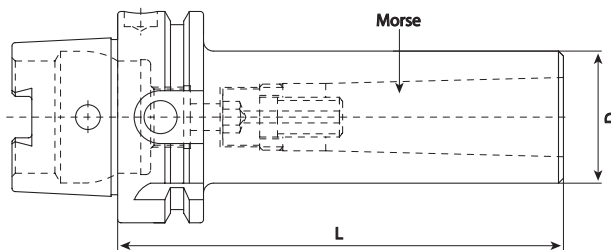
Zwischenhülsen für MK mit Anzugsgewinde DIN228-A

Втулки переходные для инструмента с конусом морзе и резьбовым отверстием по DIN 228-A

HSK 50A
DIN69893

G6,3
20 000 rpm

Kod produktu Order Nr. Bestell-Nr. Код товара		Stožek Taper (HSK)	Stožek Taper (Morse)	D (mm)	L (mm)
HSK50A.MK1sr.L100	<input type="checkbox"/>	50 A	MK1	25	100
HSK50A.MK2sr.L120	<input type="checkbox"/>	50 A	MK2	32	120
HSK50A.MK3sr.L140	<input type="checkbox"/>	50 A	MK3	40	140



Oprawki do wymiennych wkręcanych głowic

Milling cutter arbors for screw-on type milling cutters

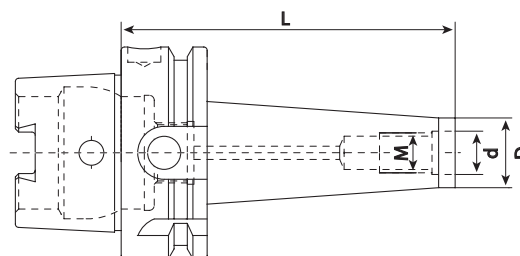
Fräsdorne für Aufschraubfräser

Адаптер для винтового шпинделя

HSK 50A
DIN69893

G6,3
20 000 rpm

Kod produktu Order Nr. Bestell-Nr. Код товара		Stožek Taper (HSK)	Gwint Thread M	d (mm)	D (mm)	L (mm)
HSK50A.M06.L59	<input type="checkbox"/>	50 A	M6	6,5	9,7	59
HSK50A.M06.L84	<input type="checkbox"/>	50 A	M6	6,5	9,7	84
HSK50A.M06.L109	<input type="checkbox"/>	50 A	M6	6,5	9,7	109
HSK50A.M08.L59	<input type="checkbox"/>	50 A	M8	8,5	13	59
HSK50A.M08.L84	<input type="checkbox"/>	50 A	M8	8,5	13	84
HSK50A.M08.L109	<input type="checkbox"/>	50 A	M8	8,5	13	109
HSK50A.M08.L134	<input type="checkbox"/>	50 A	M8	8,5	13	134
HSK50A.M10.L59	<input type="checkbox"/>	50 A	M10	10,5	18	59
HSK50A.M10.L84	<input type="checkbox"/>	50 A	M10	10,5	18	84
HSK50A.M10.L109	<input type="checkbox"/>	50 A	M10	10,5	18	109
HSK50A.M10.L134	<input type="checkbox"/>	50 A	M10	10,5	18	134
HSK50A.M12.L59	<input type="checkbox"/>	50 A	M12	12,5	21	59
HSK50A.M12.L84	<input type="checkbox"/>	50 A	M12	12,5	21	84
HSK50A.M12.L109	<input type="checkbox"/>	50 A	M12	12,5	21	109
HSK50A.M12.L134	<input type="checkbox"/>	50 A	M12	12,5	21	134



Uchwyt do gwintowania z/bez kompensacją osiową

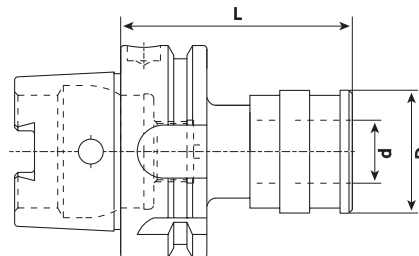
Quick - change tapping chucks with/without lenght compensation

Gewindeschneid - Schnellwechselfutter mit/ohne Längenausgleich auf Druck und Zug

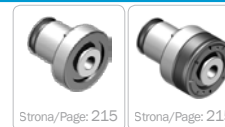
Патроны для метчиков с осевой компенсацией

HSK 50A
DIN69893

Kod produktu Order Nr. Bestell-Nr. Код товара		Stožek Taper (HSK)	d (mm)	D (mm)	Zakres gwintowników Threading range	L (mm)
HSK50A.GW1B.L72	<input type="checkbox"/>	50 A	19	48	M3 - M14	72
HSK50A.GW2B.L110	<input type="checkbox"/>	50 A	31	60	M5 - M22	110
HSK50A.GW1A.L72	<input type="checkbox"/>	50 A	19	48	M3 - M14	72
HSK50A.GW2A.L110	<input type="checkbox"/>	50 A	31	60	M5 - M22	110



Akcesoria / Accessories / Zubehör / Аксессуары:



Przy składaniu zamówień e-mailem lub faksem prosimy podawać kody produktów zgodnie z katalogiem.
When ordering by e-mail or fax, please state the product codes according to the catalog.

z magazynu / on stock / ab Lager lieferbar / со склада - ■
na zapytanie / on request / auf Anfrage / по запросу - □

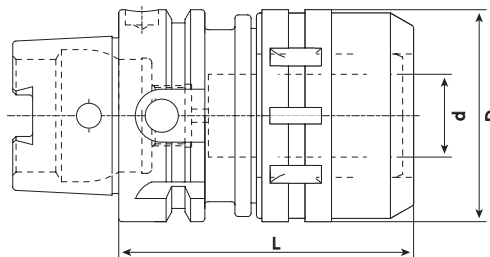
Oprawki zaciskowe do tulejek STONG do narzędzi z chwytem walcowym

Precision milling chuck
Präzisionskraftspannfutter

Прецизионные цанговые патроны STRONG для инструмента с цилиндрическим хвостовиком

HSK 50A
DIN69893

Kod produktu Order Nr. Bestell-Nr. Код товара	Stożek Taper (HSK)	d (mm)	D (mm)	L (mm)
HSK50A.TU20.L90	50 A	20	46	90
HSK50A.TU32.L110	50 A	32	62	110



Aksesoria / Accessories / Zubehör / Аксессуары:



Strona/Page: 31

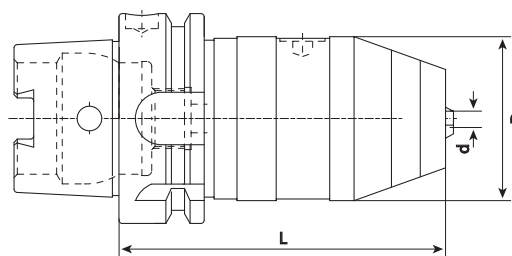
Trzpienie z uchwytem wiertarskim monolityczne

Drill Chucks
Dorne mit Bohrfutterkegel

Оправки со сверлильным патроном монолитные

HSK 50A
DIN69893

Kod produktu Order Nr. Bestell-Nr. Код товара	Stożek Taper (HSK)	Zakres mocowania Clamping range d (mm)	D (mm)	L (mm)
HSK50A.UW13.L111	50 A	1 - 13	13	111
HSK50A.UW16.L111	50 A	1 - 16	16	111

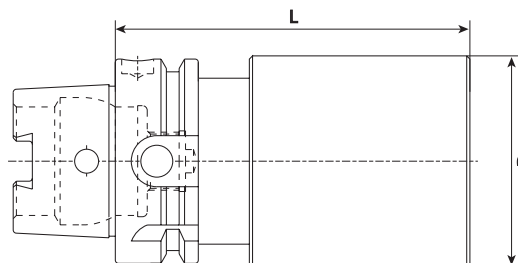


Trzpienie - półfabrykaty

Boring bar blanks for the production of special tools
Bohrstangenrohlinge zur Anfertigung von Sonderwerkzeugen
Оправка - полуфабрикат

HSK 50A
DIN69893

Kod produktu Order Nr. Bestell-Nr. Код товара	Stożek Taper (HSK)	D (mm)	L (mm)
HSK50A.D50.L200	50 A	50	200
HSK50A.D63.L200	50 A	63	200



Przy składaniu zamówień e-mailem lub faksem prosimy podawać kody produktów zgodnie z katalogiem.
When ordering by e-mail or fax, please state the product codes according to the catalog.

z magazynu / on stock / ab Lager lieferbar / со склада - ■
na zapytanie / on request / auf Anfrage / по запросу - □

Oprawki zaciskowe do tulejek ER DIN6499 (wersja Mini)

Collet chucks for collets DIN6499 (ER MINI)

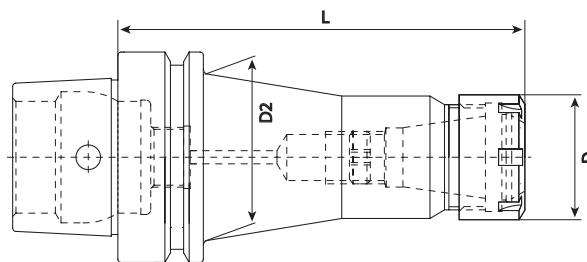
Spannfutter für Spannzangen DIN6499 (ER MINI)

Патроны цанговые с цангой ER по DIN 6499 для инструмента с цилиндрическим хвостовиком (вариант с гайкой типа МИНИ)

HSK 50E
DIN69893

G6,3
20 000 rpm

Kod produktu Order Nr. Bestell-Nr. Код товара	Stożek Taper (HSK)	D (mm)	D2 (mm)	L (mm)	Tulejki Collets (DIN6499)	Zakres Range (mm)
HSK50E.ER11MINI.L100	50 E	16	20	100	ER11	1 - 7
HSK50E.ER11MINI.L160	50 E	22	24	160	ER11	1 - 7
HSK50E.ER16MINI.L100	50 E	16	24	100	ER16	1 - 10
HSK50E.ER16MINI.L160	50 E	22	30	160	ER16	1 - 10



Aksesoria / Accessories / Zubehör / Аксессуары:



Strona/Page: 29

Strona/Page: 29

Strona/Page: 217

Oprawki zaciskowe do tulejek ER DIN6499

Collet chucks for Collets DIN6499 (ER)

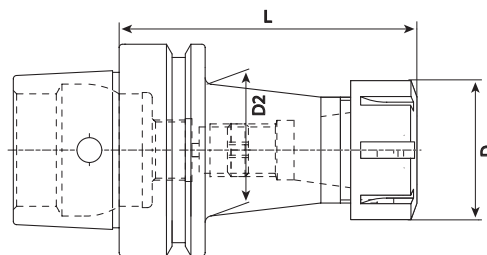
Spannfutter für Spannzangen DIN6499 (ER)

Патроны цанговые с цангой ER по DIN 6499 для инструмента с цилиндрическим хвостовиком

HSK 50E
DIN69893

G6,3
20 000 rpm

Kod produktu Order Nr. Bestell-Nr. Код товара	Stożek Taper (HSK)	D (mm)	D2 (mm)	L (mm)	Tulejki Collets (DIN6499)	Zakres Range (mm)
HSK50E.ER16.L80	50 E	32	-	80	ER16	1 - 10
HSK50E.ER16.L160	50 E	32	-	160	ER16	1 - 10
HSK50E.ER20.L80	50 E	35	-	80	ER20	1 - 13
HSK50E.ER20.L160	50 E	35	-	160	ER20	1 - 13
HSK50E.ER25.L80	50 E	42	-	80	ER25	1 - 16
HSK50E.ER25.L160	50 E	42	-	160	ER25	1 - 16
HSK50E.ER32.L80	50 E	50	-	80	ER32	1 - 20
HSK50E.ER32.L160	50 E	50	-	160	ER32	1 - 20
HSK50E.ER40.L80	50 E	63	-	80	ER40	3 - 30
HSK50E.ER40.L160	50 E	63	-	160	ER40	3 - 30



Aksesoria / Accessories / Zubehör / Аксессуары:



Strona/Page: 29

Strona/Page: 29

Strona/Page: 217

Strona/Page: 217

Oprawki zaciskowe do narzędzi z chwytem walcowym typu Weldon DIN1835-B

End mill holder DIN6359 for Weldon type end mills DIN1835-B

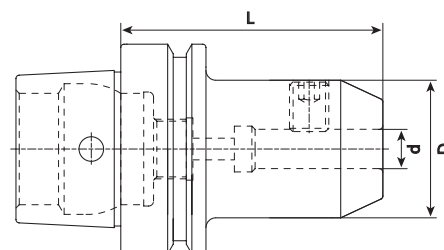
Fräseraufnahmen DIN6359 für Zylinderschäfte DIN1835-B

Цанговые патроны для инструмента с цилиндрическим хвостовиком Weldon'a DIN1835-B

HSK 50E
DIN69893

G6,3
20 000 rpm

Kod produktu Order Nr. Bestell-Nr. Код товара	Stożek Taper (HSK)	d (mm)	D (mm)	L (mm)
HSK50E.WE06.L65	50 E	6	25	65
HSK50E.WE08.L65	50 E	8	28	65
HSK50E.WE10.L65	50 E	10	35	65
HSK50E.WE12.L80	50 E	12	42	80
HSK50E.WE14.L80	50 E	14	44	80
HSK50E.WE16.L80	50 E	16	48	80
HSK50E.WE18.L80	50 E	18	50	80
HSK50E.WE20.L80	50 E	20	52	80
HSK50E.WE25.L105	50 E	25	65	105



Przy składaniu zamówień e-mailem lub faksem prosimy podawać kody produktów zgodnie z katalogiem.
When ordering by e-mail or fax, please state the product codes according to the catalog.

z magazynu / on stock / ab Lager lieferbar / со склада - ■
na zapytanie / on request / auf Anfrage / по запросу - □

Trzpienie frezarskie uniwersalne do frezów z rowkiem zabierakowym wg. DIN6357

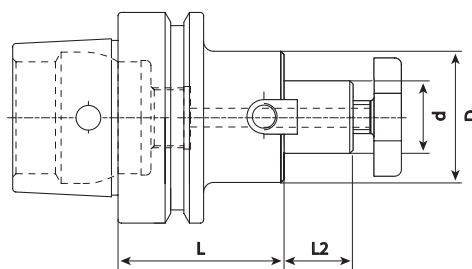
Shell mill holder DIN6357 for cutters with driving slot

Quernut - Aufsteckdorne DIN6357 mit vergrößertem Bunddurchmesser

Оправки для насадных торцовых фрез с продольной шпонкой по DIN138

HSK 50E
DIN69893

Kod produktu Order Nr. Bestell-Nr. Код товара	Stożek Taper (HSK)	d (mm)	D (mm)	L (mm)	L2 (mm)
HSK50E.d16k.L50	50 E	16	38	50	17
HSK50E.d22k.L60	50 E	22	48	60	19
HSK50E.d27k.L60	50 E	27	58	60	21
HSK50E.d32k.L60	50 E	32	66	60	24
HSK50E.d40k.L70	50 E	40	80	70	27



Tuleje Redukcyjne do narzędzi z chwytem Morse'a z płetwą wg DIN 228-B

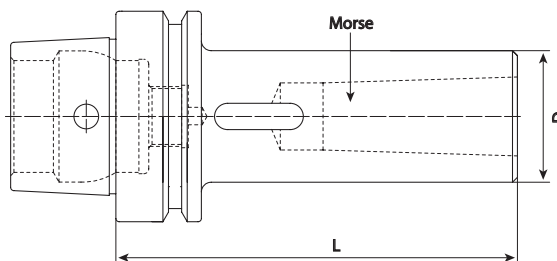
Morse taper adaptor DIN228-B

Zwischenhülsen für MK mit Austreiblappen DIN228-B

Втулки переходные для инструмента с конусом морзе с лапкой по DIN 228-B

HSK 50E
DIN69893

Kod produktu Order Nr. Bestell-Nr. Код товара	Stożek Taper (HSK)	Stożek Taper (Morse)	D (mm)	L (mm)
HSK50E.MK1pl.L100	50 E	MK1	25	100
HSK50E.MK2pl.L120	50 E	MK2	32	120
HSK50E.MK3pl.L140	50 E	MK3	40	140
HSK50E.MK4pl.L160	50 E	MK4	48	160



Tuleje redukcyjne do narzędzi z chwytem Morse'a z gwintem wg DIN 228-A

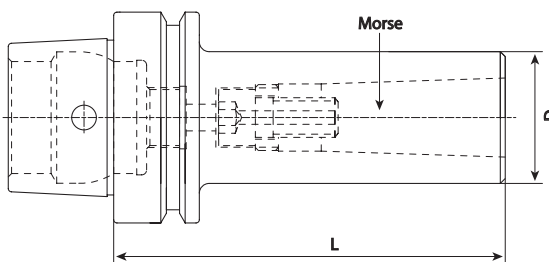
Morse taper adaptor for tools with morse taper shank and drawbar thread DIN228-A

Zwischenhülsen für MK mit Anzugsgewinde DIN228-A

Втулки переходные для инструмента с конусом морзе и резьбовым отверстием по DIN 228-A

HSK 50E
DIN69893

Kod produktu Order Nr. Bestell-Nr. Код товара	Stożek Taper (HSK)	Stożek Taper (Morse)	D (mm)	L (mm)
HSK50E.MK1sr.L100	50 E	MK1	25	105
HSK50E.MK2sr.L120	50 E	MK2	32	120
HSK50E.MK3sr.L140	50 E	MK3	40	140



Trzpienie - półfabrykaty

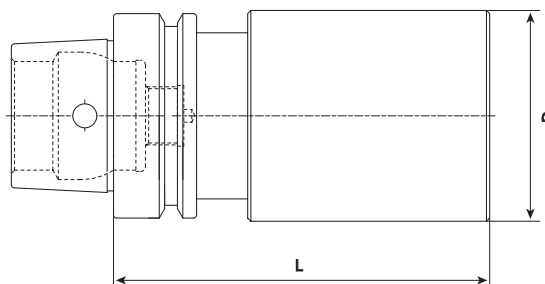
Boring bar blanks for the production of special tools

Bohrstangenrohlinge zur Anfertigung von Sonderwerkzeugen

Оправка - полуфабрикат

HSK 50E
DIN69893

Kod produktu Order Nr. Bestell-Nr. Код товара	Stożek Taper (HSK)	D (mm)	L (mm)
HSK50E.D50.L200	50 E	50	200
HSK50E.D63.L200	50 E	63	200



Przy składaniu zamówień e-mailem lub faksem prosimy podawać kody produktów zgodnie z katalogiem.
When ordering by e-mail or fax, please state the product codes according to the catalog.

z magazynu / on stock / ab Lager lieferbar / со склада - ■
na zapytanie / on request / auf Anfrage / no zaprosy - □

Oprawki zaciskowe do tulejek ER DIN6499 (wersja Mini)

Collet chucks for collets DIN6499 (ER MINI)

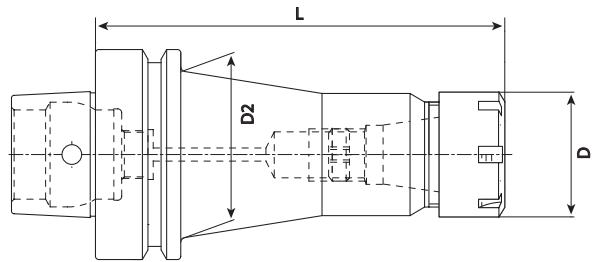
Spannfutter für Spannzangen DIN6499 (ER MINI)

Патроны цанговые с цангой ER по DIN 6499 для инструмента с цилиндрическим хвостовиком (вариант с гайкой типа МИНИ)

HSK 50F
DIN69893

G6,3
20 000 rpm

Kod produktu Order Nr. Bestell-Nr. Код товара	Stožek Taper (HSK)	D (mm)	D2 (mm)	L (mm)	Tulejki Collets (DIN6499)	Zakres Range (mm)
HSK50F.ER11MINI.L100	50 F	16	19	100	ER11	1 - 7
HSK50F.ER11MINI.L160	50 F	22	25	160	ER11	1 - 7
HSK50F.ER16MINI.L100	50 F	16	19	100	ER16	1 - 10
HSK50F.ER16MINI.L160	50 F	22	25	160	ER16	1 - 10



Akcesoria / Accessories / Zubehör / Аксессуары:



Oprawki zaciskowe do tulejek ER DIN6499

Collet chucks for Collets DIN6499 (ER)

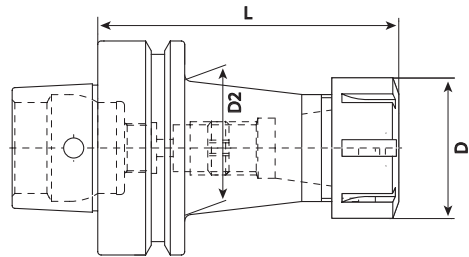
Spannfutter für Spannzangen DIN6499 (ER)

Патроны цанговые с цангой ER по DIN 6499 для инструмента с цилиндрическим хвостовиком

HSK 50F
DIN69893

G6,3
20 000 rpm

Kod produktu Order Nr. Bestell-Nr. Код товара	Stožek Taper (HSK)	D (mm)	D2 (mm)	L (mm)	Tulejki Collets (DIN6499)	Zakres Range (mm)
HSK50F.ER16.L100	50 F	32	-	100	ER16	1 - 10
HSK50F.ER16.L160	50 F	32	-	160	ER16	1 - 10
HSK50F.ER20.L100	50 F	35	-	100	ER20	1 - 13
HSK50F.ER20.L160	50 F	35	-	160	ER20	1 - 13
HSK50F.ER25.L100	50 F	42	-	100	ER25	1 - 16
HSK50F.ER25.L160	50 F	42	-	160	ER25	1 - 16
HSK50F.ER32.L100	50 F	50	-	100	ER32	1 - 20
HSK50F.ER32.L160	50 F	50	-	160	ER32	1 - 20
HSK50F.ER40.L100	50 F	63	-	100	ER40	3 - 30
HSK50F.ER40.L160	50 F	63	-	160	ER40	3 - 30



Akcesoria / Accessories / Zubehör / Аксессуары:



Oprawki zaciskowe do narzędzi z chwytem walcowym typu Weldon DIN1835-B

End mill holder DIN6359 for Weldon type end mills DIN1835-B

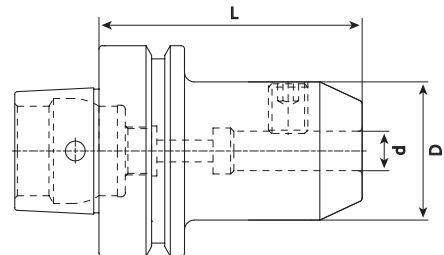
Fräseraufnahmen DIN6359 für Zylinderschäfte DIN1835-B

Цанговые патроны для инструмента с цилиндрическим хвостовиком Weldon'a DIN1835-B

HSK 50F
DIN69893

G6,3
20 000 rpm

Kod produktu Order Nr. Bestell-Nr. Код товара	Stožek Taper (HSK)	d (mm)	D (mm)	L (mm)
HSK50F.WE06.L65	50 F	6	25	65
HSK50F.WE08.L65	50 F	8	28	65
HSK50F.WE10.L65	50 F	10	35	65
HSK50F.WE12.L80	50 F	12	42	80
HSK50F.WE14.L80	50 F	14	44	80
HSK50F.WE16.L80	50 F	16	48	80
HSK50F.WE18.L80	50 F	18	50	80
HSK50F.WE20.L80	50 F	20	52	80
HSK50F.WE25.L105	50 F	25	65	105



Przy składaniu zamówień e-mailem lub faksem prosimy podawać kody produktów zgodnie z katalogiem.
When ordering by e-mail or fax, please state the product codes according to the catalog.

z magazynu / on stock / ab Lager lieferbar / со склада - ■
na zapytanie / on request / auf Anfrage / по запросу - □

Trzpienie frezarskie uniwersalne do frezów z rowkiem zabierakowym wg. DIN6357

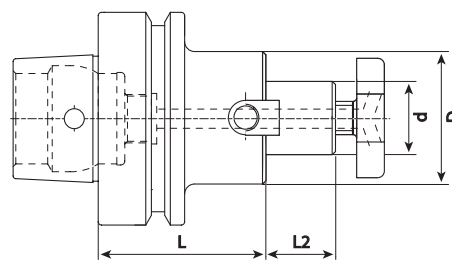
Shell mill holder DIN6357 for cutters with driving slot

Quernut - Aufsteckdorne DIN6357 mit vergrößertem Bunddurchmesser

Оправки для насадных торцовых фрез с продольной шпонкой по DIN138

HSK 50F
DIN69893

Kod produktu Order Nr. Bestell-Nr. Код товара	Stożek Taper (HSK)	d (mm)	D (mm)	L (mm)	L2 (mm)
HSK50F.d16k.L50	50 F	16	38	50	17
HSK50F.d22k.L60	50 F	22	48	60	19
HSK50F.d27k.L60	50 F	27	58	60	21
HSK50F.d32k.L60	50 F	32	66	60	24
HSK50F.d40k.L70	50 F	40	80	70	27



Tuleje Redukcyjne do narzędzi z chwytem Morse'a z pletwą wg DIN 228-B

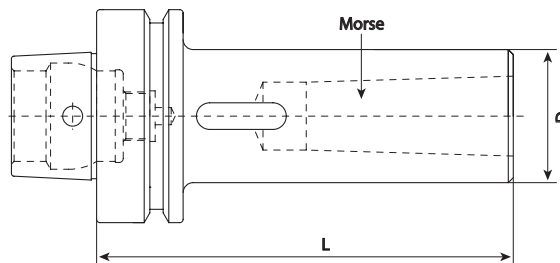
Morse taper adaptor DIN228-B

Zwischenhülsen für MK mit Austreiblappen DIN228-B

Втулки переходные для инструмента с конусом морзе с лапкой по DIN 228-B

HSK 50F
DIN69893

Kod produktu Order Nr. Bestell-Nr. Код товара	Stożek Taper (HSK)	Stożek Taper (Morse)	D (mm)	L (mm)
HSK50F.MK1pl.L100	50 F	MK1	25	100
HSK50F.MK2pl.L120	50 F	MK2	32	120
HSK50F.MK3pl.L140	50 F	MK3	40	140
HSK50F.MK4pl.L160	50 F	MK4	48	160



Tuleje redukcyjne do narzędzi z chwytem Morse'a z gwintem wg DIN 228-A

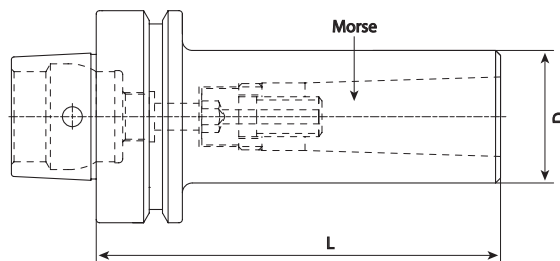
Morse taper adaptor for tools with morse taper shank and drawbar thread DIN228-A

Zwischenhülsen für MK mit Anzugsgewinde DIN228-A

Втулки переходные для инструмента с конусом морзе и резьбовым отверстием по DIN 228-A

HSK 50F
DIN69893

Kod produktu Order Nr. Bestell-Nr. Код товара	Stożek Taper (HSK)	Stożek Taper (Morse)	D (mm)	L (mm)
HSK50F.MK1sr.L100	50 F	MK1	25	100
HSK50F.MK2sr.L120	50 F	MK2	32	120
HSK50F.MK3sr.L140	50 F	MK3	40	140



Uchwyty narzędziowe DIN69893 / Toolholders DIN69893

1
2
3
4
5
6
7
8
9
10
11
12
13
14

Przy składaniu zamówień e-mailem lub faksem prosimy podawać kody produktów zgodnie z katalogiem.
When ordering by e-mail or fax, please state the product codes according to the catalog.

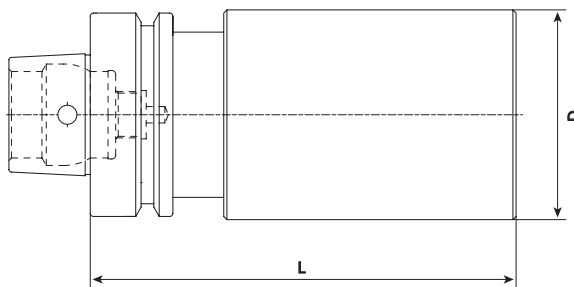
z magazynu / on stock / ab Lager lieferbar / со склада - ■
na zapytanie / on request / auf Anfrage / по запросу - □

Trzpienie - półfabrykaty

Boring bar blanks for the production of special tools
Bohrstangenrohlinge zur Anfertigung von Sonderwerkzeugen
Оправка - полуфабрикат

HSK 50F
DIN69893

Kod produktu Order Nr. Bestell-Nr. Код товара	Stožek Taper (HSK)	D (mm)	L (mm)
HSK50F.D50.L200	50 F	50	200
HSK50F.D63.L200	50 F	63	200



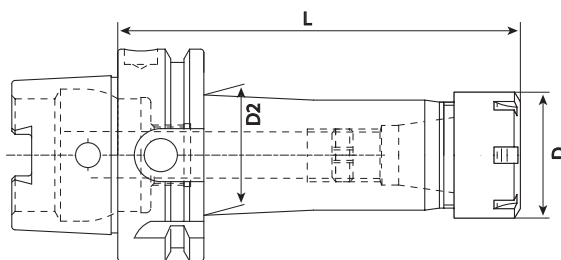
Oprawki zaciskowe do tulejek ER DIN6499 (wersja Mini)

Collet chucks for collets DIN6499 (ER MINI)
Spannfutter für Spannzangen DIN6499 (ER MINI)
Патроны цанговые с цангой ER по DIN 6499 для инструмента с цилиндрическим хвостовиком
(вариант с гайкой типа МИНИ)

HSK 63A
DIN69893

G6,3
20 000 rpm

Kod produktu Order Nr. Bestell-Nr. Код товара	Stožek Taper (HSK)	D (mm)	D2 (mm)	L (mm)	Tulejki Collets (DIN6499)	Zakres Range (mm)
HSK63A.ER11MINI.L80	63 A	16	-	800	ER11	1 - 7
HSK63A.ER11MINI.L100	63 A	16	19	100	ER11	1 - 7
HSK63A.ER11MINI.L160	63 A	22	23	160	ER11	1 - 7
HSK63A.ER16MINI.L100	63 A	22	25	100	ER16	1 - 10
HSK63A.ER16MINI.L160	63 A	22	28	160	ER16	1 - 10
HSK63A.ER20MINI.L100	63 A	28	31	100	ER20	1 - 13
HSK63A.ER20MINI.L160	63 A	28	35	160	ER20	1 - 13
HSK63A.ER25MINI.L100	63 A	35	35	100	ER25	1 - 16
HSK63A.ER25MINI.L160	63 A	35	42	160	ER25	1 - 16



Akcesoria / Accessories / Zubehör / Аксессуары:



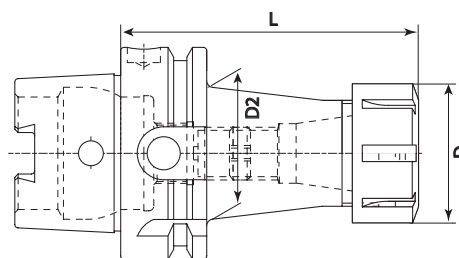
Oprawki zaciskowe do tulejek ER DIN6499

Collet chucks for Collets DIN6499 (ER)
Spannfutter für Spannzangen DIN6499 (ER)
Патроны цанговые с цангой ER по DIN 6499 для инструмента с цилиндрическим хвостовиком

HSK 63A
DIN69893

G6,3
20 000 rpm

Kod produktu Order Nr. Bestell-Nr. Код товара	Stožek Taper (HSK)	D (mm)	D2 (mm)	L (mm)	Tulejki Collets (DIN6499)	Zakres Range (mm)
HSK63A.ER16.L75	63 A	32	-	75	ER16	1 - 10
HSK63A.ER16.L100	63 A	32	-	100	ER16	1 - 10
HSK63A.ER16.L120	63 A	32	-	120	ER16	1 - 10
HSK63A.ER16.L160	63 A	32	38	160	ER16	1 - 10
HSK63A.ER16.L200	63 A	32	40	200	ER16	1 - 10
HSK63A.ER20.L75	63 A	35	-	75	ER20	1 - 13
HSK63A.ER20.L100	63 A	35	-	100	ER20	1 - 13
HSK63A.ER20.L120	63 A	35	-	120	ER20	1 - 13
HSK63A.ER20.L160	63 A	35	42	160	ER20	1 - 13
HSK63A.ER20.L200	63 A	35	44	200	ER20	1 - 13
HSK63A.ER25.L75	63 A	42	-	75	ER25	1 - 16
HSK63A.ER25.L100	63 A	42	-	100	ER25	1 - 16
HSK63A.ER25.L120	63 A	42	-	120	ER25	1 - 16
HSK63A.ER25.L160	63 A	42	48	160	ER25	1 - 16
HSK63A.ER25.L200	63 A	42	50	200	ER25	1 - 16
HSK63A.ER32.L75	63 A	50	-	75	ER32	1 - 20
HSK63A.ER32.L100	63 A	50	-	100	ER32	1 - 20
HSK63A.ER32.L120	63 A	50	-	120	ER32	1 - 20
HSK63A.ER32.L160	63 A	50	50	160	ER32	1 - 20
HSK63A.ER32.L200	63 A	50	50	200	ER32	1 - 20
HSK63A.ER40.L80	63 A	63	-	80	ER40	3 - 30
HSK63A.ER40.L100	63 A	63	-	100	ER40	3 - 30
HSK63A.ER40.L120	63 A	63	50	120	ER40	3 - 30
HSK63A.ER40.L160	63 A	63	50	160	ER40	3 - 30
HSK63A.ER40.L200	63 A	63	50	200	ER40	3 - 30



Akcesoria / Accessories / Zubehör / Аксессуары:



Przy składaniu zamówień e-mailem lub faksem prosimy podawać kody produktów zgodnie z katalogiem.
When ordering by e-mail or fax, please state the product codes according to the catalog.

z magazynu / on stock / ab Lager lieferbar / со склада - ■
na zapytanie / on request / auf Anfrage / по запросу - □

Oprawki zaciskowe do narzędzi z chwytem walcowym typu Weldon DIN1835-B

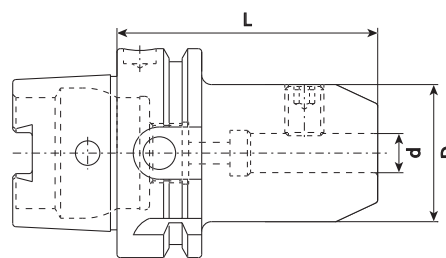
End mill holder DIN6359 for Weldon type end mills DIN1835-B

Fräseaufnahmen DIN6359 für Zylinderschäfte DIN1835-B

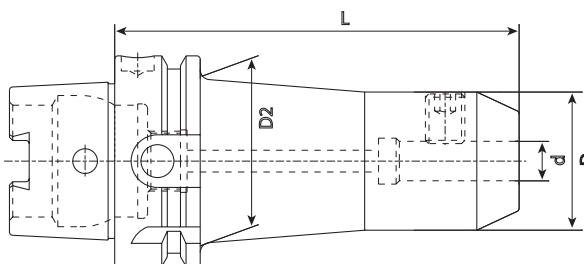
Цанговые патроны для инструмента с цилиндрическим хвостовиком Weldon'a DIN1835-B

HSK 63A
DIN69893

Kod produktu Order Nr. Bestell-Nr. Код товара	Stożek Taper (HSK)	d (mm)	D (mm)	D2 (mm)	L (mm)	Rysunek Draw
HSK63A.WE6.L65	63 A	6	25	-	65	1
HSK63A.WE6.L100	63 A	6	25	-	100	1
HSK63A.WE6.L120	63 A	6	25	-	120	1
HSK63A.WE6.L160	63 A	6	25	-	160	2
HSK63A.WE8.L65	63 A	8	28	-	65	1
HSK63A.WE8.L100	63 A	8	28	-	100	1
HSK63A.WE8.L120	63 A	8	28	-	120	1
HSK63A.WE8.L160	63 A	8	28	-	160	2
HSK63A.WE10.L65	63 A	10	35	-	65	1
HSK63A.WE10.L100	63 A	10	35	-	100	1
HSK63A.WE10.L120	63 A	10	35	-	120	1
HSK63A.WE10.L160	63 A	10	35	-	160	2
HSK63A.WE12.L80	63 A	12	42	-	80	1
HSK63A.WE12.L100	63 A	12	42	-	100	1
HSK63A.WE12.L120	63 A	12	42	-	120	1
HSK63A.WE12.L160	63 A	12	42	-	160	2
HSK63A.WE14.L80	63 A	14	44	-	80	1
HSK63A.WE14.L100	63 A	14	44	-	100	1
HSK63A.WE14.L120	63 A	14	44	-	120	1
HSK63A.WE14.L160	63 A	14	44	-	160	2
HSK63A.WE16.L80	63 A	16	48	-	80	1
HSK63A.WE16.L100	63 A	16	48	-	100	1
HSK63A.WE16.L120	63 A	16	48	-	120	1
HSK63A.WE16.L160	63 A	16	48	-	160	2
HSK63A.WE18.L80	63 A	18	50	-	80	1
HSK63A.WE18.L100	63 A	18	50	-	100	1
HSK63A.WE18.L120	63 A	18	50	-	120	1
HSK63A.WE18.L160	63 A	18	50	-	160	2
HSK63A.WE20.L80	63 A	20	52	-	80	1
HSK63A.WE20.L100	63 A	20	52	-	100	1
HSK63A.WE20.L120	63 A	20	52	-	120	1
HSK63A.WE20.L160	63 A	20	52	-	160	2
HSK63A.WE25.L110	63 A	25	65	-	110	1
HSK63A.WE25.L120	63 A	25	65	-	120	1
HSK63A.WE25.L160	63 A	25	65	-	160	2
HSK63A.WE32.L110	63 A	32	72	-	110	1
HSK63A.WE32.L120	63 A	32	72	-	120	1
HSK63A.WE32.L160	63 A	32	72	-	160	2
HSK63A.WE40.L125	63 A	40	80	-	125	1
HSK63A.WE40.L160	63 A	40	80	-	160	2



Rys. 1



Rys. 2

Oprawki zaciskowe hydrauliczne do narzędzi z chwytem walcowym

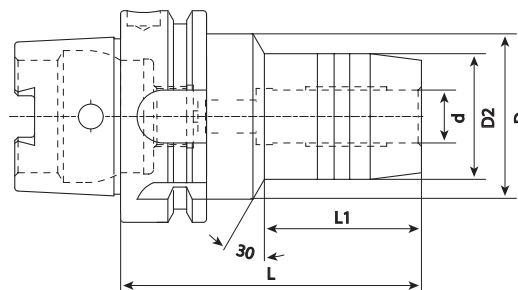
Hydraulic expansions chuck

Hydro - Dehnspannfutter

Гидравлические цанговые патроны для инструмента с цилиндрическим хвостовиком

HSK 63A
DIN69893

Kod produktu Order Nr. Bestell-Nr. Код товара	Stożek Taper (HSK)	d (mm)	D (mm)	D2 (mm)	L (mm)	L1 (mm)
HSK63A.HY06.L70	63 A	6	50	26	70	24
HSK63A.HY08.L70	63 A	8	50	28	70	24
HSK63A.HY10.L80	63 A	10	50	30	80	35
HSK63A.HY12.L85	63 A	12	50	32	85	40
HSK63A.HY14.L85	63 A	14	50	34	85	40
HSK63A.HY16.L90	63 A	16	50	38	90	46
HSK63A.HY18.L90	63 A	18	50	40	90	46
HSK63A.HY20.L90	63 A	20	50	42	90	48
HSK63A.HY25.L110	63 A	25	63	57	110	59
HSK63A.HY32.L125	63 A	32	75	64	125	63



Przy składaniu zamówień e-mailem lub faksem prosimy podawać kody produktów zgodnie z katalogiem.
When ordering by e-mail or fax, please state the product codes according to the catalog.

z magazynu / on stock / ab Lager lieferbar / со склада -
na zapytanie / on request / auf Anfrage / по запросу -

Oprawki zaciskowe do narzędzi z chwytem walcowym (do mocowania narzędzi HM / HSS)

Shrink chuck for mounting of solid carbide and HSS-cutters

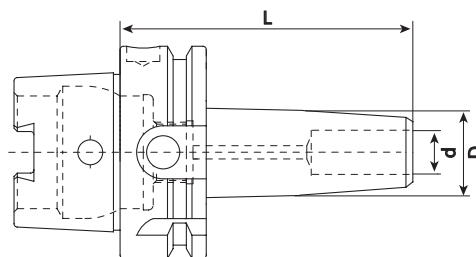
Schrumpfutter zum Spannen von HM und HSS Werkzeugschäften

Оправка с термозажимом инструмента с цилиндрическим хвостовиком по н6

HSK 63A
DIN69893

G6,3
15 000 rpm

Kod produktu Order Nr. Bestell-Nr. Код товара	Stožek Taper (HSK)	d (mm)	D (mm)	L (mm)
HSK63A.HS03.L80	63 A	3	-	80
HSK63A.HS04.L80	63 A	4	-	80
HSK63A.HS05.L80	63 A	5	-	80
HSK63A.HS06.L80	63 A	6	27	80
HSK63A.HS08.L80	63 A	8	27	80
HSK63A.HS10.L85	63 A	10	31	85
HSK63A.HS12.L90	63 A	12	31	90
HSK63A.HS14.L90	63 A	14	34	90
HSK63A.HS16.L95	63 A	16	34	95
HSK63A.HS18.L95	63 A	18	34	95
HSK63A.HS20.L100	63 A	20	40	100
HSK63A.HS25.L115	63 A	25	53	115
HSK63A.HS32.L120	63 A	32	53	120



Trzpienie frezarskie uniwersalne do frezów typu Kombi wg. DIN6358

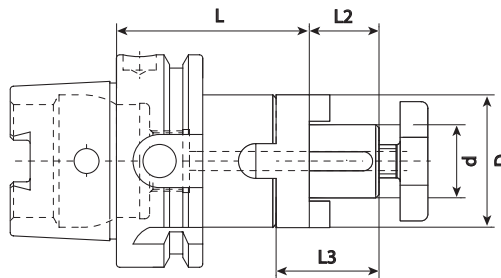
Combi shell mill holder DIN6358

Kombi - Aufsteckfräserdorne DIN6358

Оправки комбинированные для насадных торцовых фрез или насадных фрез с продольной шпонкой по DIN138 шпонкой по DIN138

HSK 63A
DIN69893

Kod produktu Order Nr. Bestell-Nr. Код товара	Stožek Taper (HSK)	d (mm)	D (mm)	L (mm)	L2 (mm)	L3 (mm)
HSK63A.d16z.L60	63 A	16	32	60	17	27
HSK63A.d16z.L100	63 A	16	32	100	17	27
HSK63A.d16z.L160	63 A	16	32	160	17	27
HSK63A.d22z.L60	63 A	22	40	60	19	31
HSK63A.d22z.L100	63 A	22	40	100	19	31
HSK63A.d22z.L160	63 A	22	40	160	19	31
HSK63A.d27z.L60	63 A	27	48	60	21	33
HSK63A.d27z.L100	63 A	27	48	100	21	33
HSK63A.d27z.L160	63 A	27	48	160	21	33
HSK63A.d32z.L60	63 A	32	58	60	24	38
HSK63A.d32z.L100	63 A	32	58	100	24	38
HSK63A.d32z.L160	63 A	32	58	160	24	38
HSK63A.d40z.L70	63 A	40	70	70	27	41
HSK63A.d40z.L100	63 A	40	70	100	27	41
HSK63A.d40z.L160	63 A	40	70	160	27	41



Trzpienie frezarskie uniwersalne do frezów z rowkiem zabierakowym wg. DIN6357

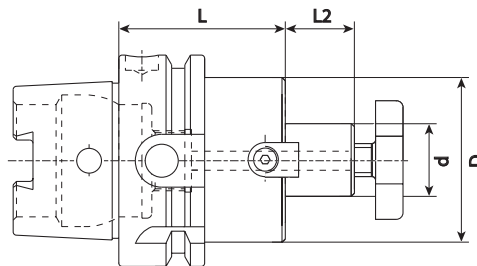
Shell mill holder DIN6357 for cutters with driving slot

Quernut - Aufsteckdorne DIN6357 mit vergrößertem Bunddurchmesser

Оправки для насадных торцовых фрез с продольной шпонкой по DIN138

HSK 63A
DIN69893

Kod produktu Order Nr. Bestell-Nr. Код товара	Stožek Taper (HSK)	d (mm)	D (mm)	L (mm)	L2 (mm)
HSK63A.d16k.L50	63 A	16	38	50	17
HSK63A.d16k.L100	63 A	16	38	100	17
HSK63A.d16k.L160	63 A	16	38	160	17
HSK63A.d22k.L50	63 A	22	48	50	19
HSK63A.d22k.L100	63 A	22	48	100	19
HSK63A.d22k.L160	63 A	22	48	160	19
HSK63A.d27k.L60	63 A	27	58	60	21
HSK63A.d27k.L100	63 A	27	58	100	21
HSK63A.d27k.L160	63 A	27	58	160	21
HSK63A.d32k.L60	63 A	32	66	60	24
HSK63A.d32k.L100	63 A	32	66	100	24
HSK63A.d32k.L160	63 A	32	66	160	24
HSK63A.d40k.L70	63 A	40	80	70	27
HSK63A.d40k.L100	63 A	40	80	100	27
HSK63A.d40k.L160	63 A	40	80	160	27



Przy składaniu zamówień e-mailem lub faksem prosimy podawać kody produktów zgodnie z katalogiem.
When ordering by e-mail or fax, please state the product codes according to the catalog.

z magazynu / on stock / ab Lager lieferbar / со склада - ■
na zapytanie / on request / auf Anfrage / по запросу - □

Tuleje Redukcyjne do narzędzi z chwytem Morse'a z pletwą wg DIN 228-B

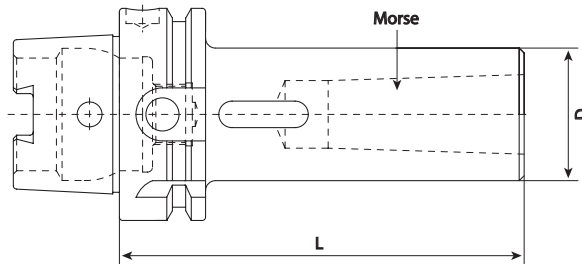
Morse taper adaptor DIN228-B

Zwischenhülsen für MK mit Austreiblappen DIN228-B

Втулки переходные для инструмента с конусом морзе с лопкой по DIN 228-B

HSK 63A
DIN69893

Kod produktu Order Nr. Bestell-Nr. Код товара	Stożek Taper (HSK)	Stożek Taper (Morse)	D (mm)	L (mm)
HSK63A.MK1pl.L100	63 A	MK1	25	100
HSK63A.MK2pl.L120	63 A	MK2	32	120
HSK63A.MK3pl.L140	63 A	MK3	40	140
HSK63A.MK4pl.L150	63 A	MK4	48	150



Tuleje redukcyjne do narzędzi z chwytem Morse'a z gwintem wg DIN 228-A

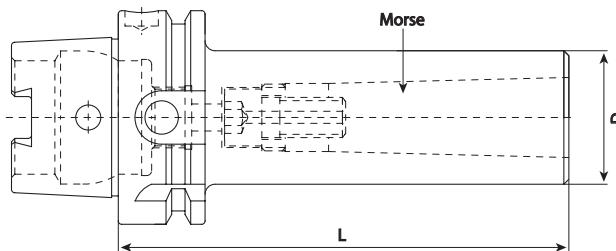
Morse taper adaptor for tools with morse taper shank and drawbar thread DIN228-A

Zwischenhülsen für MK mit Anzugsgewinde DIN228-A

Втулки переходные для инструмента с конусом морзе и резьбовым отверстием по DIN 228-A

HSK 63A
DIN69893

Kod produktu Order Nr. Bestell-Nr. Код товара	Stożek Taper (HSK)	Stożek Taper (Morse)	D (mm)	L (mm)
HSK63A.MK1sr.L100	63 A	MK1	25	100
HSK63A.MK2sr.L120	63 A	MK2	32	120
HSK63A.MK3sr.L140	63 A	MK3	40	140
HSK63A.MK4sr.L150	63 A	MK4	48	150



Oprawki do wymiennych wkręcanych głowic

Milling cutter arbors for screw-on type milling cutters

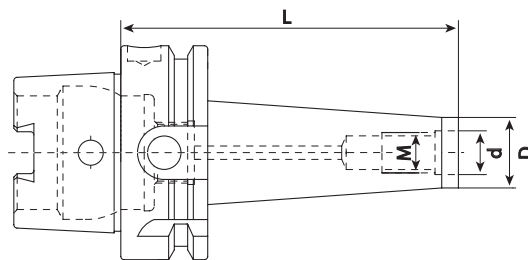
Fräsdorne für Aufschraubfräser

Адаптер для винтового шпинделя

HSK 63A
DIN69893

G6,3
20 000 rpm

Kod produktu Order Nr. Bestell-Nr. Код товара	Stożek Taper (HSK)	Gwint Thread M	d (mm)	D (mm)	L (mm)
HSK63A.M08.L59	63 A	MK8	8,5	13	59
HSK63A.M08.L84	63 A	MK8	8,5	13	84
HSK63A.M08.L109	63 A	MK8	8,5	13	109
HSK63A.M08.L134	63 A	MK8	8,5	13	134
HSK63A.M10.L59	63 A	MK10	10,5	18	59
HSK63A.M10.L84	63 A	MK10	10,5	18	84
HSK63A.M10.L109	63 A	MK10	10,5	18	109
HSK63A.M10.L134	63 A	MK10	10,5	18	134
HSK63A.M10.L159	63 A	MK10	10,5	18	159
HSK63A.M12.L59	63 A	MK12	12,5	21	59
HSK63A.M12.L84	63 A	MK12	12,5	21	84
HSK63A.M12.L109	63 A	MK12	12,5	21	109
HSK63A.M12.L134	63 A	MK12	12,5	21	134
HSK63A.M12.L159	63 A	MK12	12,5	21	159
HSK63A.M12.L184	63 A	MK12	12,5	21	184
HSK63A.M12.L209	63 A	MK12	12,5	21	209
HSK63A.M16.L59	63 A	MK16	17	29	59
HSK63A.M16.L84	63 A	MK16	17	29	84
HSK63A.M16.L109	63 A	MK16	17	29	109
HSK63A.M16.L134	63 A	MK16	17	29	134
HSK63A.M16.L159	63 A	MK16	17	29	159
HSK63A.M16.L184	63 A	MK16	17	29	184
HSK63A.M16.L209	63 A	MK16	17	29	209



Przy składaniu zamówień e-mailem lub faksem prosimy podawać kody produktów zgodnie z katalogiem.
When ordering by e-mail or fax, please state the product codes according to the catalog.

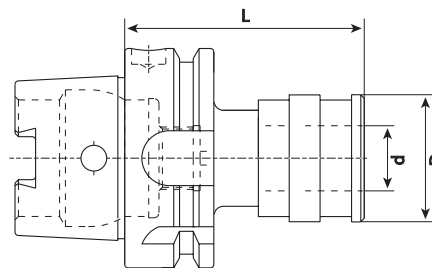
z magazynu / on stock / ab Lager lieferbar / со склада -
na zapytanie / on request / auf Anfrage / по запросу -

Uchwyty do gwintowania z/bez kompensacją osiową

Quick - change tapping chucks with/without lenght compensation
Gewindeschneid - Schnellwechselfutter mit/ohne Längenausgleich auf Druck und Zug
Патроны для метчиков с осевой компенсацией

HSK 63A
DIN69893

Kod produktu Order Nr. Bestell-Nr. Код товара	Stożek Taper (HSK)	d (mm)	D (mm)	Zakres gwintowników Threading range	L (mm)
HSK63A.GW1B.L72	63 A	19	38	M3 - M14	72
HSK63A.GW2B.L110	63 A	31	54	M5 - M22	110
HSK63A.GW1A.L72	63 A	19	38	M3 - M14	72
HSK63A.GW2A.L110	63 A	31	54	M5 - M22	110



Aksesoria / Accessories / Zubehör / Аксессуары:



Strona/Page: 215

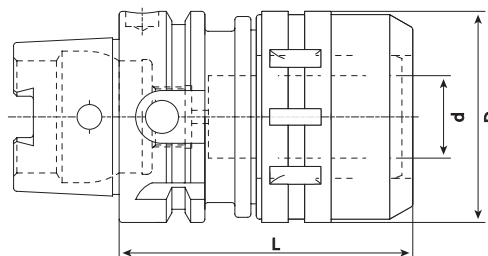
Strona/Page: 215

Oprawki zaciskowe do tulejek STONG do narzędzi z chwytem walcowym

Precision milling chuck
Präzisionskraftspannfutter
Прецизионные цанговые патроны STRONG для инструмента с цилиндрическим хвостовиком

HSK 63A
DIN69893

Kod produktu Order Nr. Bestell-Nr. Код товара	Stożek Taper (HSK)	d (mm)	D (mm)	L (mm)
HSK63A.TU20.L85	63 A	20	46	85
HSK63A.TU32.L110	63 A	32	62	110



Aksesoria / Accessories / Zubehör / Аксессуары:



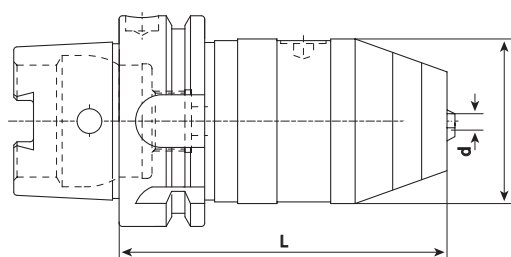
Strona/Page: 31

Trzpienie z uchwytem wiertarskim monolityczne

Drill Chucks
Dorne mit Bohrfutterkegel
Оprawki со сверлильным патроном монолитные

HSK 63A
DIN69893

Kod produktu Order Nr. Bestell-Nr. Код товара	Stożek Taper (HSK)	Zakres mocowania Clamping range d (mm)	D (mm)	L (mm)
HSK63A.UW13.L111	63 A	1 - 13	50	111
HSK63A.UW16.L111	63 A	3 - 16	57	111

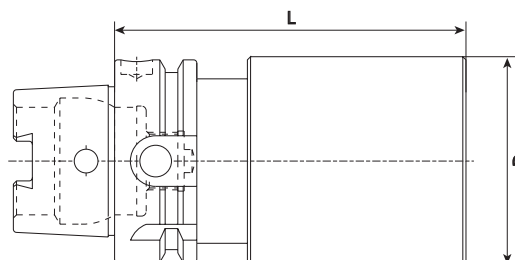


Trzpienie - półfabrykaty

Boring bar blanks for the production of special tools
Bohrstangenrohlinge zur Anfertigung von Sonderwerkzeugen
Оправка - полуфабрикат

HSK 63A
DIN69893

Kod produktu Order Nr. Bestell-Nr. Код товара	Stożek Taper (HSK)	D (mm)	L (mm)
HSK63A.D63.L250	63 A	63	250
HSK63A.D80.L250	63 A	80	250



Przy składaniu zamówień e-mailem lub faksem prosimy podawać kody produktów zgodnie z katalogiem.
When ordering by e-mail or fax, please state the product codes according to the catalog.

z magazynu / on stock / ab Lager lieferbar / со склада - ■
na zapytanie / on request / auf Anfrage / по запросу - □

Oprawki zaciskowe do tulejek ER DIN6499

Collet chucks for Collets DIN6499 (ER)

Spannfutter für Spannzangen DIN6499 (ER)

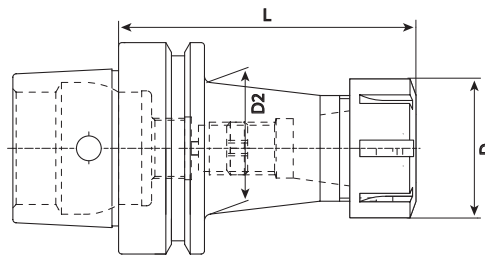
Патроны цанговые с цангой ER по DIN 6499 для инструмента с цилиндрическим

хвостовиком

Kod produktu Order Nr. Bestell-Nr. Код товара	Stožek Taper (HSK)	D (mm)	D2 (mm)	L (mm)	Tulejki Collets (DIN6499)	Zakres Range (mm)
HSK63E.ER16.L75	63 E	32	-	75	ER16	1 - 10
HSK63E.ER16.L100	63 E	32	-	100	ER16	1 - 10
HSK63E.ER16.L120	63 E	32	-	120	ER16	1 - 10
HSK63E.ER16.L160	63 E	32	-	160	ER16	1 - 10
HSK63E.ER25.L75	63 E	35	-	75	ER25	1 - 16
HSK63E.ER25.L100	63 E	35	-	100	ER25	1 - 16
HSK63E.ER25.L120	63 E	35	-	120	ER25	1 - 16
HSK63E.ER25.L160	63 E	35	-	160	ER25	1 - 16
HSK63E.ER32.L75	63 E	42	-	75	ER32	1 - 20
HSK63E.ER32.L100	63 E	42	-	100	ER32	1 - 20
HSK63E.ER32.L120	63 E	42	-	120	ER32	1 - 20
HSK63E.ER32.L160	63 E	42	-	160	ER32	1 - 20
HSK63E.ER40.L80	63 E	50	-	80	ER40	3 - 30
HSK63E.ER40.L100	63 E	50	-	100	ER40	3 - 30
HSK63E.ER40.L120	63 E	50	-	120	ER40	3 - 30
HSK63E.ER40.L160	63 E	50	-	160	ER40	3 - 30

HSK 63E
DIN69893

G6,3
20 000 rpm



Akcesoria / Accessories / Zubehör / Аксессуары:



Oprawki zaciskowe do narzędzi z chwytem walcowym typu Weldon DIN1835-B

End mill holder DIN6359 for Weldon type end mills DIN1835-B

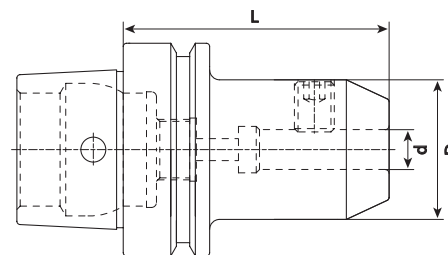
Fräseaufnahmen DIN6359 für Zylinderschäfte DIN1835-B

Цанговые патроны для инструмента с цилиндрическим хвостовиком Weldon'a DIN1835-B

Kod produktu Order Nr. Bestell-Nr. Код товара	Stožek Taper (HSK)	d (mm)	D (mm)	L (mm)
HSK63E.WE6.L65	63 E	6	25	65
HSK63E.WE8.L65	63 E	8	28	65
HSK63E.WE10.L70	63 E	10	35	70
HSK63E.WE12.L80	63 E	12	42	80
HSK63E.WE14.L80	63 E	14	44	80
HSK63E.WE16.L80	63 E	16	48	80
HSK63E.WE18.L80	63 E	18	50	80
HSK63E.WE20.L80	63 E	20	52	80
HSK63E.WE25.L105	63 E	25	65	105
HSK63E.WE32.L110	63 E	32	72	110

HSK 63E
DIN69893

G6,3
20 000 rpm



Trzpienie frezarskie uniwersalne do frezów z rowkiem zabierakowym wg. DIN6357

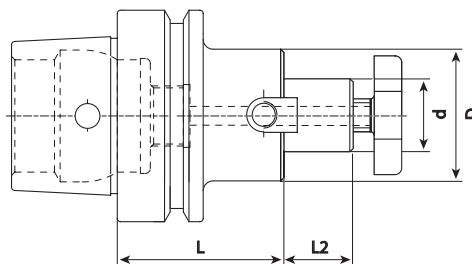
Shell mill holder DIN6357 for cutters with driving slot

Quernut - Aufsteckdorne DIN6357 mit vergrößertem Bunddurchmesser

Оprawki для насадных торцовых фрез с продольной шпонкой по DIN138

HSK 63E
DIN69893

Kod produktu Order Nr. Bestell-Nr. Код товара	Stožek Taper (HSK)	d (mm)	D (mm)	L (mm)	L2 (mm)
HSK63E.d16k.L50	63 E	16	32	50	17
HSK63E.d16k.L100	63 E	16	32	100	17
HSK63E.d16k.L130	63 E	16	32	130	17
HSK63E.d16k.L160	63 E	16	32	160	17
HSK63E.d22k.L50	63 E	22	40	50	19
HSK63E.d22k.L100	63 E	22	40	100	19
HSK63E.d22k.L130	63 E	22	40	130	19
HSK63E.d22k.L160	63 E	22	40	160	19
HSK63E.d27k.L60	63 E	27	48	60	21
HSK63E.d27k.L100	63 E	27	48	100	21
HSK63E.d27k.L130	63 E	27	48	130	21
HSK63E.d27k.L160	63 E	27	48	160	21
HSK63E.d32k.L60	63 E	32	58	60	24
HSK63E.d32k.L100	63 E	32	58	100	24
HSK63E.d32k.L130	63 E	32	58	130	24
HSK63E.d32k.L160	63 E	32	58	160	24
HSK63E.d40k.L65	63 E	40	70	65	27
HSK63E.d40k.L100	63 E	40	70	100	27
HSK63E.d40k.L130	63 E	40	70	130	27
HSK63E.d40k.L160	63 E	40	70	160	27



Przy składaniu zamówień e-mailem lub faksem prosimy podawać kody produktów zgodnie z katalogiem.
When ordering by e-mail or fax, please state the product codes according to the catalog.

z magazynu / on stock / ab Lager lieferbar / со склада -
na zapytanie / on request / auf Anfrage / по запросу -

Tuleje Redukcyjne do narzędzi z chwytem Morse'a z pletwą wg DIN 228-B

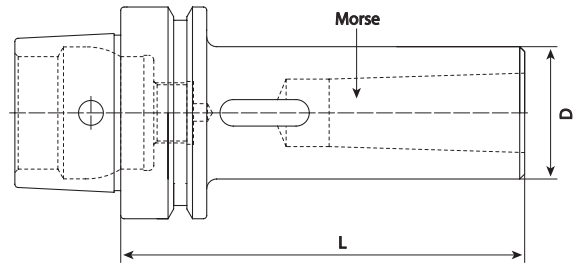
Morse taper adaptor DIN228-B

Zwischenhülsen für MK mit Austreiblappen DIN228-B

Втулки переходные для инструмента с конусом морзе с лапкой по DIN 228-B

HSK 63E
DIN69893

Kod produktu Order Nr. Bestell-Nr. Код товара		Stožek Taper (HSK)	Stožek Taper (Morse)	D (mm)	L (mm)
HSK63E.MK1pl.L100	<input type="checkbox"/>	63 E	MK1	25	100
HSK63E.MK2pl.L120	<input type="checkbox"/>	63 E	MK2	32	120
HSK63E.MK3pl.L140	<input type="checkbox"/>	63 E	MK3	40	140
HSK63E.MK4pl.L165	<input type="checkbox"/>	63 E	MK4	48	165



Tuleje redukcyjne do narzędzi z chwytem Morse'a z gwintem wg DIN 228-A

Morse taper adaptor for tools with morse taper shank and drawbar thread DIN228-A

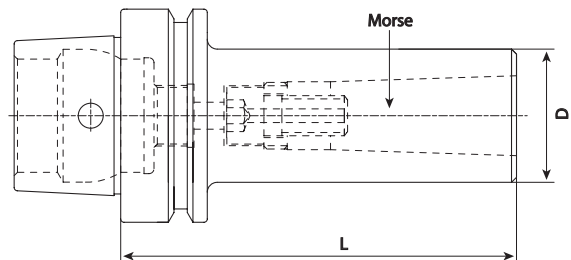
Zwischenhülsen für MK mit Anzugsgewinde DIN228-A

Втулки переходные для инструмента с конусом морзе и резьбовым отверстием по DIN 228-A

HSK 63E
DIN69893

G6,3
20 000 rpm

Kod produktu Order Nr. Bestell-Nr. Код товара		Stožek Taper (HSK)	Stožek Taper (Morse)	D (mm)	L (mm)
HSK63E.MK1sr.L100	<input type="checkbox"/>	63 E	MK1	25	100
HSK63E.MK2sr.L125	<input type="checkbox"/>	63 E	MK2	32	125
HSK63E.MK3sr.L145	<input type="checkbox"/>	63 E	MK3	40	145
HSK63E.MK4sr.L155	<input type="checkbox"/>	63 E	MK4	48	155



Oprawki do wymiennych wkręcanych głowic

Milling cutter arbors for screw-on type milling cutters

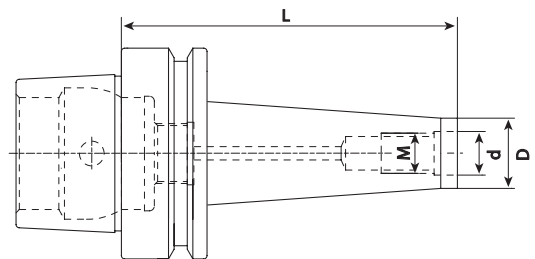
Fräsdorne für Aufschraubfräser

Адаптер для винтового шпинделя

HSK 63E
DIN69893

G6,3
20 000 rpm

Kod produktu Order Nr. Bestell-Nr. Код товара		Stožek Taper (HSK)	Gwint Thread M	d (mm)	D (mm)	L (mm)
HSK63E.M06.L59	<input type="checkbox"/>	63 E	M6	6,5	9,7	59
HSK63E.M06.L84	<input type="checkbox"/>	63 E	M6	6,5	9,7	84
HSK63E.M06.L109	<input type="checkbox"/>	63 E	M6	6,5	9,7	109
HSK63E.M08.L59	<input type="checkbox"/>	63 E	M8	8,5	13	59
HSK63E.M08.L84	<input type="checkbox"/>	63 E	M8	8,5	13	84
HSK63E.M08.L109	<input type="checkbox"/>	63 E	M8	8,5	13	109
HSK63E.M08.L134	<input type="checkbox"/>	63 E	M8	8,5	13	134
HSK63E.M10.L59	<input type="checkbox"/>	63 E	M10	10,5	18	59
HSK63E.M10.L84	<input type="checkbox"/>	63 E	M10	10,5	18	84
HSK63E.M10.L109	<input type="checkbox"/>	63 E	M10	10,5	18	109
HSK63E.M10.L134	<input type="checkbox"/>	63 E	M10	10,5	18	134
HSK63E.M12.L59	<input type="checkbox"/>	63 E	M12	12,5	21	59
HSK63E.M12.L84	<input type="checkbox"/>	63 E	M12	12,5	21	84
HSK63E.M12.L109	<input type="checkbox"/>	63 E	M12	12,5	21	109
HSK63E.M12.L134	<input type="checkbox"/>	63 E	M12	12,5	21	134
HSK63E.M12.L159	<input type="checkbox"/>	63 E	M12	12,5	21	159
HSK63E.M16.L59	<input type="checkbox"/>	63 E	M16	17	29	59
HSK63E.M16.L84	<input type="checkbox"/>	63 E	M16	17	29	84
HSK63E.M16.L109	<input type="checkbox"/>	63 E	M16	17	29	109
HSK63E.M16.L134	<input type="checkbox"/>	63 E	M16	17	29	134
HSK63E.M16.L159	<input type="checkbox"/>	63 E	M16	17	29	159



Przy składaniu zamówień e-mailem lub faksem prosimy podawać kody produktów zgodnie z katalogiem.
When ordering by e-mail or fax, please state the product codes according to the catalog.

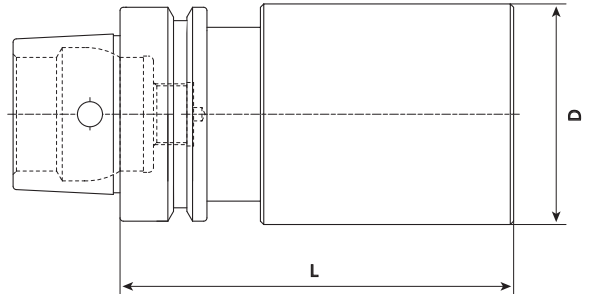
z magazynu / on stock / ab Lager lieferbar / со склада - ■
na zapytanie / on request / auf Anfrage / по запросу - □

Trzpienie - półfabrykaty

Boring bar blanks for the production of special tools
Bohrstangenrohlinge zur Anfertigung von Sonderwerkzeugen
Оправка - полуфабрикат

HSK 63E
DIN69893

Kod produktu Order Nr. Bestell-Nr. Код товара	Stožek Taper (HSK)	D (mm)	L (mm)
HSK63E.D63.L250	63 E	63	250
HSK63E.D80.L250	63 E	80	250



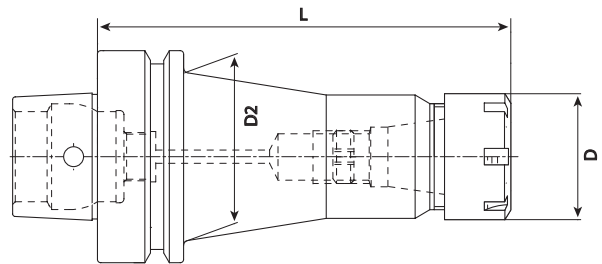
Oprawki zaciskowe do tulejek ER DIN6499 (wersja Mini)

Collet chucks for collets DIN6499 (ER MINI)
Spannfutter für Spannzangen DIN6499 (ER MINI)
Патроны цанговые с цангой ER по DIN 6499 для инструмента с цилиндрическим хвостовиком
(вариант с гайкой типа МИНИ)

HSK 63F
DIN69893

G6,3
20 000 rpm

Kod produktu Order Nr. Bestell-Nr. Код товара	Stožek Taper (HSK)	D (mm)	D2 (mm)	L (mm)	Tulejki Collets (DIN6499)	Zakres Range (mm)
HSK63F.ER11MINI.L100	63 F	16	19,5	100	ER11	1 - 7
HSK63F.ER16MINI.L100	63 F	22	25	100	ER16	1 - 10
HSK63F.ER20MINI.L100	63 F	28	32	100	ER20	1 - 13
HSK63F.ER25MINI.L100	63 F	35	39	100	ER25	1 - 16



Akcesoria / Accessories / Zubehör / Аксессуары:



Strona/Page: 29



Strona/Page: 29



Strona/Page: 217

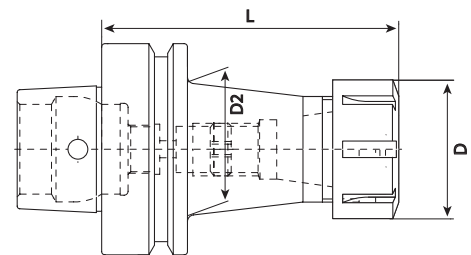
Oprawki zaciskowe do tulejek ER DIN6499

Collet chucks for Collets DIN6499 (ER)
Spannfutter für Spannzangen DIN6499 (ER)
Патроны цанговые с цангой ER по DIN 6499 для инструмента с цилиндрическим хвостовиком

HSK 63F
DIN69893

G6,3
20 000 rpm

Kod produktu Order Nr. Bestell-Nr. Код товара	Stožek Taper (HSK)	D (mm)	D2 (mm)	L (mm)	Tulejki Collets (DIN6499)	Zakres Range (mm)
HSK63F.ER16.L70	63 F	32	-	70	ER16	1 - 10
HSK63F.ER16.L100	63 F	32	-	100	ER16	1 - 10
HSK63F.ER16.L120	63 F	32	-	120	ER16	1 - 10
HSK63F.ER16.L160	63 F	32	-	160	ER16	1 - 10
HSK63F.ER20.L70	63 F	35	-	70	ER20	1 - 13
HSK63F.ER20.L100	63 F	35	-	100	ER20	1 - 13
HSK63F.ER20.L120	63 F	35	-	120	ER20	1 - 13
HSK63F.ER20.L160	63 F	35	-	160	ER20	1 - 13
HSK63F.ER25.L70	63 F	42	-	70	ER25	1 - 16
HSK63F.ER25.L100	63 F	42	-	100	ER25	1 - 16
HSK63F.ER25.L120	63 F	42	-	120	ER25	1 - 16
HSK63F.ER25.L160	63 F	42	-	160	ER25	1 - 16
HSK63F.ER32.L70	63 F	50	-	70	ER32	1 - 20
HSK63F.ER32.L100	63 F	50	-	100	ER32	1 - 20
HSK63F.ER32.L120	63 F	50	-	120	ER32	1 - 20
HSK63F.ER32.L160	63 F	50	-	160	ER32	1 - 20
HSK63F.ER40.L70	63 F	63	-	70	ER40	3 - 30
HSK63F.ER40.L100	63 F	63	-	100	ER40	3 - 30
HSK63F.ER40.L120	63 F	63	-	120	ER40	3 - 30
HSK63F.ER40.L160	63 F	63	-	160	ER40	3 - 30



Akcesoria / Accessories / Zubehör / Аксессуары:



Strona/Page: 29



Strona/Page: 29



Strona/Page: 217



Strona/Page: 217

Przy składaniu zamówień e-mailem lub faksem prosimy podawać kody produktów zgodnie z katalogiem.
When ordering by e-mail or fax, please state the product codes according to the catalog.

z magazynu / on stock / ab Lager lieferbar / со склада -
na zapytanie / on request / auf Anfrage / по запросу -

Oprawki zaciskowe do narzędzi z chwytem walcowym typu Weldon DIN1835-B

End mill holder DIN6359 for Weldon type end mills DIN1835-B

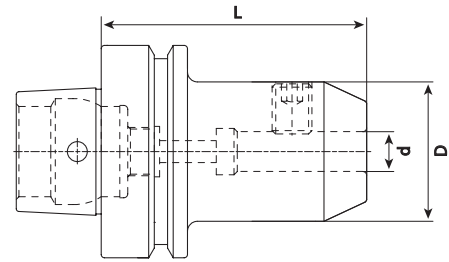
Fräsaufnahmen DIN6359 für Zylinderschäfte DIN1835-B

Цанговые патроны для инструмента с цилиндрическим хвостовиком Weldon'a DIN1835-B

HSK 63F
DIN69893

G6,3
20 000 rpm

Kod produktu Order Nr. Bestell-Nr. Код товара	Stožek Taper (HSK)	d (mm)	D (mm)	L (mm)
HSK63F.WE6.L65	63 F	6	25	65
HSK63F.WE6.L100	63 F	6	25	100
HSK63F.WE6.L160	63 F	6	25	160
HSK63F.WE8.L65	63 F	8	28	65
HSK63F.WE8.L100	63 F	8	28	100
HSK63F.WE8.L160	63 F	8	28	160
HSK63F.WE10.L65	63 F	10	35	65
HSK63F.WE10.L100	63 F	10	35	100
HSK63F.WE10.L160	63 F	10	35	160
HSK63F.WE12.L80	63 F	12	42	80
HSK63F.WE12.L100	63 F	12	42	100
HSK63F.WE12.L160	63 F	12	42	160
HSK63F.WE14.L80	63 F	14	44	80
HSK63F.WE14.L100	63 F	14	44	100
HSK63F.WE14.L160	63 F	14	44	160
HSK63F.WE16.L80	63 F	16	48	80
HSK63F.WE16.L100	63 F	16	48	100
HSK63F.WE16.L160	63 F	16	48	160
HSK63F.WE18.L80	63 F	18	50	80
HSK63F.WE18.L100	63 F	18	50	100
HSK63F.WE18.L160	63 F	18	50	160
HSK63F.WE20.L80	63 F	20	52	80
HSK63F.WE20.L100	63 F	20	52	100
HSK63F.WE20.L160	63 F	20	52	160
HSK63F.WE25.L110	63 F	25	65	110
HSK63F.WE25.L160	63 F	25	65	160
HSK63F.WE32.L110	63 F	32	72	110
HSK63F.WE32.L160	63 F	32	72	160
HSK63F.WE40.L160	63 F	40	-	160



Trzpienie frezarskie uniwersalne do frezów typu Kombi wg. DIN6358

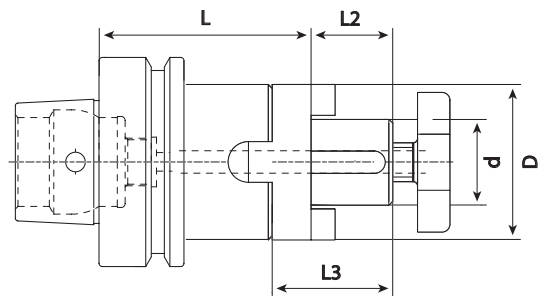
Combi shell mill holder DIN6358

Kombi - Aufsteckfräserdorne DIN6358

Оправки комбинированные для насадных торцовых фрез или насадных фрез с продольной шпонкой по DIN138 шпонкой по DIN138

HSK 63F
DIN69893

Kod produktu Order Nr. Bestell-Nr. Код товара	Stožek Taper (HSK)	d (mm)	D (mm)	L (mm)	L2 (mm)	L3 (mm)
HSK63F.d16z.L60	63 F	16	32	60	17	27
HSK63F.d16z.L160	63 F	16	32	160	17	27
HSK63F.d22z.L60	63 F	22	40	60	19	31
HSK63F.d22z.L160	63 F	22	40	160	19	31
HSK63F.d27z.L60	63 F	27	48	60	21	33
HSK63F.d27z.L160	63 F	27	48	160	21	33
HSK63F.d32z.L60	63 F	32	58	60	24	38
HSK63F.d32z.L160	63 F	32	58	160	24	38
HSK63F.d40z.L70	63 F	40	70	70	27	41
HSK63F.d40z.L160	63 F	40	70	160	27	41



Przy składaniu zamówień e-mailem lub faksem prosimy podawać kody produktów zgodnie z katalogiem.
When ordering by e-mail or fax, please state the product codes according to the catalog.

z magazynu / on stock / ab Lager lieferbar / со склада - ■
na zapytanie / on request / auf Anfrage / по запросу - □

Trzpienie frezarskie uniwersalne do frezów z rowkiem zabierakowym wg. DIN6357

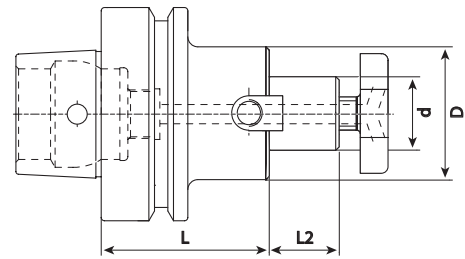
Shell mill holder DIN6357 for cutters with driving slot

Quernut - Aufsteckdorne DIN6357 mit vergrößertem Bunddurchmesser

Оправки для насадных торцовых фрез с продольной шпонкой по DIN138

HSK 63F
DIN69893

Kod produktu Order Nr. Bestell-Nr. Код товара	Stożek Taper (HSK)	d (mm)	D (mm)	L (mm)	L2 (mm)
HSK63F.d16k.L50	63 F	16	32	50	17
HSK63F.d16k.L100	63 F	16	32	100	17
HSK63F.d16k.L130	63 F	16	32	130	17
HSK63F.d16k.L160	63 F	16	32	160	17
HSK63F.d22k.L50	63 F	22	40	50	19
HSK63F.d22k.L100	63 F	22	40	100	19
HSK63F.d22k.L130	63 F	22	40	130	19
HSK63F.d22k.L160	63 F	22	40	160	19
HSK63F.d27k.L60	63 F	27	48	60	21
HSK63F.d27k.L100	63 F	27	48	100	21
HSK63F.d27k.L130	63 F	27	48	130	21
HSK63F.d27k.L160	63 F	27	48	160	21
HSK63F.d32k.L60	63 F	32	58	60	24
HSK63F.d32k.L100	63 F	32	58	100	24
HSK63F.d32k.L130	63 F	32	58	130	24
HSK63F.d32k.L160	63 F	32	58	160	24
HSK63F.d40k.L60	63 F	40	70	60	27
HSK63F.d40k.L100	63 F	40	70	100	27
HSK63F.d40k.L130	63 F	40	70	130	27
HSK63F.d40k.L160	63 F	40	70	160	27



Tuleje Redukcyjne do narzędzi z chwytem Morse'a z płetwą wg DIN 228-B

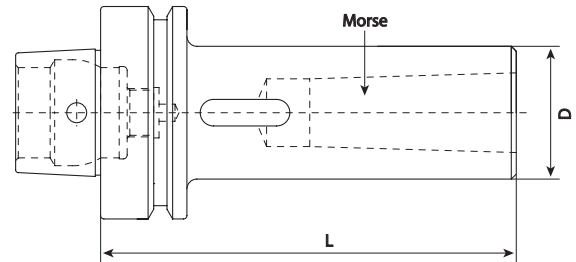
Morse taper adaptor DIN228-B

Zwischenhülsen für MK mit Austreibblappen DIN228-B

Втулки переходные для инструмента с конусом морзе с лопкой по DIN 228-B

HSK 63F
DIN69893

Kod produktu Order Nr. Bestell-Nr. Код товара	Stożek Taper (HSK)	Stożek Taper (Morse)	D (mm)	L (mm)
HSK63F.MK1pl.L100	63 F	MK1	25	100
HSK63F.MK2pl.L120	63 F	MK2	32	120
HSK63F.MK3pl.L140	63 F	MK3	40	140
HSK63F.MK4pl.L160	63 F	MK4	48	160



Tuleje redukcyjne do narzędzi z chwytem Morse'a z gwintem wg DIN 228-A

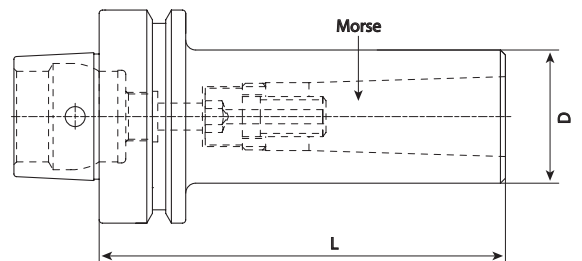
Morse taper adaptor for tools with morse taper shank and drawbar thread DIN228-A

Zwischenhülsen für MK mit Anzugsgewinde DIN228-A

Втулки переходные для инструмента с конусом морзе и резьбовым отверстием по DIN 228-A

HSK 63F
DIN69893

Kod produktu Order Nr. Bestell-Nr. Код товара	Stożek Taper (HSK)	Stożek Taper (Morse)	D (mm)	L (mm)
HSK63F.MK1sr.L100	63 F	MK1	25	110
HSK63F.MK2sr.L120	63 F	MK2	32	120
HSK63F.MK3sr.L140	63 F	MK3	40	140
HSK63F.MK4sr.L160	63 F	MK4	48	160



Przy składaniu zamówień e-mailem lub faksem prosimy podawać kody produktów zgodnie z katalogiem.
When ordering by e-mail or fax, please state the product codes according to the catalog.

z magazynu / on stock / ab Lager lieferbar / со склада - ■
na zapytanie / on request / auf Anfrage / по запросу - □

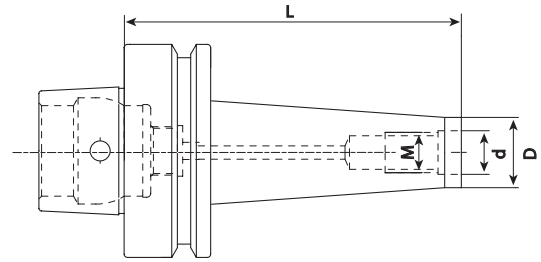
Oprawki do wymiennych wkręcanych głowic

Milling cutter arbors for screw-on type milling cutters
Fräsdorne für Aufschraubfräser
Адаптер для винтового шпинделя

HSK 63F
DIN69893

G6,3
20 000 rpm

Kod produktu Order Nr. Bestell-Nr. Код товара	Stożek Taper (HSK)	Gwint Thread M	d (mm)	D (mm)	L (mm)
HSK63F.M06.L59	63 F	M6	6,5	9,7	59
HSK63F.M06.L84	63 F	M6	6,5	9,7	84
HSK63F.M06.L109	63 F	M6	6,5	9,7	109
HSK63F.M08.L59	63 F	M8	8,5	13	59
HSK63F.M08.L84	63 F	M8	8,5	13	84
HSK63F.M08.L109	63 F	M8	8,5	13	109
HSK63F.M08.L134	63 F	M8	8,5	13	134
HSK63F.M10.L59	63 F	M10	10,5	18	59
HSK63F.M10.L84	63 F	M10	10,5	18	84
HSK63F.M10.L109	63 F	M10	10,5	18	109
HSK63F.M10.L134	63 F	M10	10,5	18	134
HSK63F.M12.L59	63 F	M12	12,5	21	59
HSK63F.M12.L84	63 F	M12	12,5	21	84
HSK63F.M12.L109	63 F	M12	12,5	21	109
HSK63F.M12.L134	63 F	M12	12,5	21	134
HSK63F.M16.L59	63 F	M16	17	29	59
HSK63F.M16.L84	63 F	M16	17	29	84
HSK63F.M16.L109	63 F	M16	17	29	109
HSK63F.M16.L134	63 F	M16	17	29	134



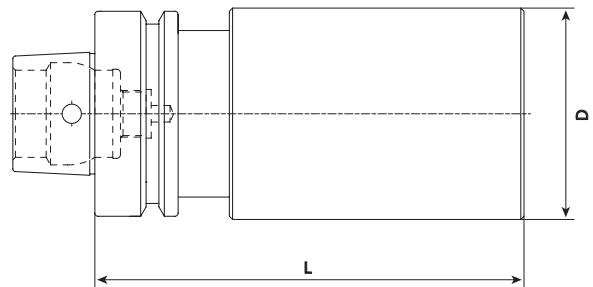
Trzpienie - półfabrykaty

Boring bar blanks for the production of special tools
Bohrstangenrohlinge zur Anfertigung von Sonderwerkzeugen
Оправка - полуфабрикат

HSK 63F
DIN69893

G6,3
20 000 rpm

Kod produktu Order Nr. Bestell-Nr. Код товара	Stożek Taper (HSK)	D (mm)	L (mm)
HSK63F.D63.L250	63 F	63	250
HSK63F.D80.L250	63 F	80	250



Przy składaniu zamówień e-mailem lub faksem prosimy podawać kody produktów zgodnie z katalogiem.
When ordering by e-mail or fax, please state the product codes according to the catalog.

z magazynu / on stock / ab Lager lieferbar / со склада - ■
na zapytanie / on request / auf Anfrage / по запросу - □

Oprawki zaciskowe do tulejek ER DIN6499 (wersja Mini)

Collet chucks for collets DIN6499 (ER MINI)

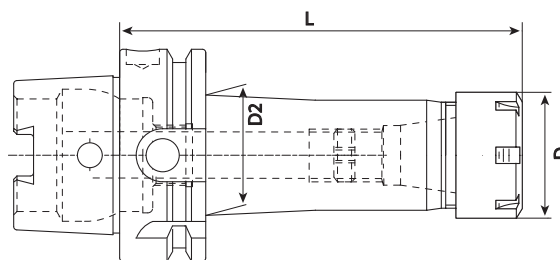
Spannfutter für Spannzangen DIN6499 (ER MINI)

Патроны цанговые с цангой ER по DIN 6499 для инструмента с цилиндрическим хвостовиком (вариант с гайкой типа МИНИ)

HSK 100A
DIN69893

G6,3
20 000 rpm

Kod produktu Order Nr. Bestell-Nr. Код товара	Stožek Taper (HSK)	D (mm)	D2 (mm)	L (mm)	Tulejki Collets (DIN6499)	Zakres Range (mm)
HSK100A.ER16MINI.L100	100 E	22	25	100	ER16	1 - 10
HSK100A.ER16MINI.L160	100 E	22	29	160	ER16	1 - 10
HSK100A.ER16MINI.L200	100 E	22	32	200	ER16	1 - 10
HSK100A.ER20MINI.L100	100 E	28	-	100	ER20	1 - 13
HSK100A.ER20MINI.L160	100 E	28	34	160	ER20	1 - 13
HSK100A.ER20MINI.L200	100 E	28	35,8	200	ER20	1 - 13
HSK100A.ER25MINI.L100	100 E	35	-	100	ER25	1 - 16
HSK100A.ER25MINI.L160	100 E	35	48	160	ER25	1 - 16
HSK100A.ER25MINI.L200	100 E	35	49,7	200	ER25	1 - 16



Akcesoria / Accessories / Zubehör / Аксессуары:



Oprawki zaciskowe do tulejek ER DIN6499

Collet chucks for Collets DIN6499 (ER)

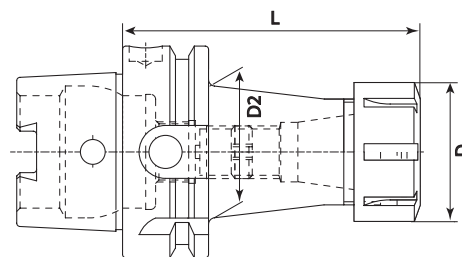
Spannfutter für Spannzangen DIN6499 (ER)

Патроны цанговые с цангой ER по DIN 6499 для инструмента с цилиндрическим хвостовиком

HSK 100A
DIN69893

G6,3
20 000 rpm

Kod produktu Order Nr. Bestell-Nr. Код товара	Stožek Taper (HSK)	D (mm)	D2 (mm)	L (mm)	Tulejki Collets (DIN6499)	Zakres Range (mm)
HSK100A.ER16.L100	100 E	32	-	100	ER16	1 - 10
HSK100A.ER16.L120	100 E	32	37	120	ER16	1 - 10
HSK100A.ER16.L160	100 E	32	38,2	160	ER16	1 - 10
HSK100A.ER16.L200	100 E	32	40	200	ER16	1 - 10
HSK100A.ER20.L75	100 E	35	-	75	ER20	1 - 13
HSK100A.ER20.L100	100 E	35	-	100	ER20	1 - 13
HSK100A.ER20.L120	100 E	35	40	120	ER20	1 - 13
HSK100A.ER20.L160	100 E	35	41	160	ER20	1 - 13
HSK100A.ER20.L200	100 E	35	42,8	200	ER20	1 - 13
HSK100A.ER25.L75	100 E	42	-	75	ER25	1 - 16
HSK100A.ER25.L100	100 E	42	-	100	ER25	1 - 16
HSK100A.ER25.L120	100 E	42	-	120	ER25	1 - 16
HSK100A.ER25.L160	100 E	42	48	160	ER25	1 - 16
HSK100A.ER25.L200	100 E	42	49,7	200	ER25	1 - 16
HSK100A.ER32.L80	100 E	50	-	80	ER32	1 - 20
HSK100A.ER32.L100	100 E	50	-	100	ER32	1 - 20
HSK100A.ER32.L120	100 E	50	-	120	ER32	1 - 20
HSK100A.ER32.L160	100 E	50	50	160	ER32	1 - 20
HSK100A.ER32.L200	100 E	50	50	200	ER32	1 - 20
HSK100A.ER40.L90	100 E	63	-	90	ER40	3 - 30
HSK100A.ER40.L100	100 E	63	-	100	ER40	3 - 30
HSK100A.ER40.L120	100 E	63	-	120	ER40	3 - 30
HSK100A.ER40.L160	100 E	63	63	160	ER40	3 - 30
HSK100A.ER40.L200	100 E	63	63	200	ER40	3 - 30



Akcesoria / Accessories / Zubehör / Аксессуары:



- 1
- 2
- 3
- 4
- 5
- 6
- 7
- 8
- 9
- 10**
- 11
- 12
- 13
- 14

Przy składaniu zamówień e-mailem lub faksem prosimy podawać kody produktów zgodnie z katalogiem.
When ordering by e-mail or fax, please state the product codes according to the catalog.

z magazynu / on stock / ab Lager lieferbar / со склада -
na zapytanie / on request / auf Anfrage / по запросу -

Oprawki zaciskowe do narzędzi z chwytem walcowym typu Weldon DIN1835-B

End mill holder DIN6359 for Weldon type end mills DIN1835-B

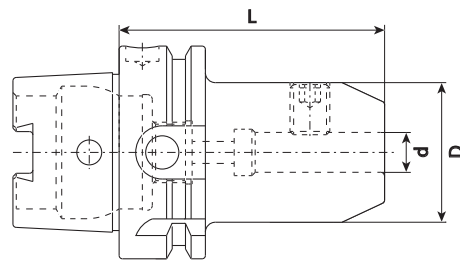
Fräseraufnahmen DIN6359 für Zylinderschäfte DIN1835-B

Цанговые патроны для инструмента с цилиндрическим хвостовиком Weldon'a DIN1835-B

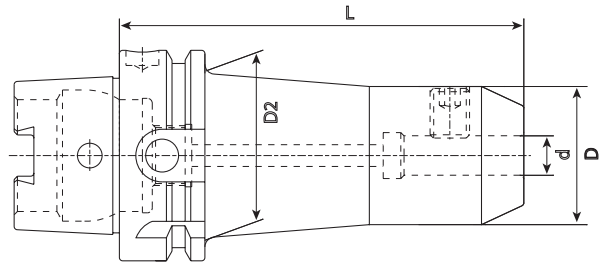
HSK 100A
DIN69893

G6,3
20 000 rpm

Kod produktu Order Nr. Bestell-Nr. Код товара	Stožek Taper (HSK)	d (mm)	D (mm)	D2 (mm)	L (mm)	Rysunek Draw	
HSK100A.WE06.L80	□	100 E	6	25	-	80	1
HSK100A.WE06.L160	□	100 E	6	25	32	160	2
HSK100A.WE06.L200	□	100 E	6	25	34	200	2
HSK100A.WE08.L80	□	100 E	8	28	-	80	1
HSK100A.WE08.L160	□	100 E	8	28	35	160	2
HSK100A.WE08.L200	□	100 E	8	28	37	200	2
HSK100A.WE10.L80	□	100 E	10	35	-	80	1
HSK100A.WE10.L160	□	100 E	10	35	42	160	2
HSK100A.WE10.L200	□	100 E	10	35	44	200	2
HSK100A.WE12.L80	□	100 E	12	42	-	80	1
HSK100A.WE12.L160	□	100 E	12	42	49	160	2
HSK100A.WE12.L200	□	100 E	12	42	51	200	2
HSK100A.WE14.L80	□	100 E	14	44	-	80	1
HSK100A.WE14.L160	□	100 E	14	44	52	160	2
HSK100A.WE14.L200	□	100 E	14	44	53	200	2
HSK100A.WE16.L100	□	100 E	16	48	-	100	1
HSK100A.WE16.L160	□	100 E	16	48	55	160	2
HSK100A.WE16.L200	□	100 E	16	48	57	200	2
HSK100A.WE18.L100	□	100 E	18	50	-	100	1
HSK100A.WE18.L160	□	100 E	18	50	57	160	2
HSK100A.WE18.L200	□	100 E	18	50	59	200	2
HSK100A.WE20.L100	□	100 E	20	52	-	100	1
HSK100A.WE20.L160	□	100 E	20	52	60	160	2
HSK100A.WE20.L200	□	100 E	20	52	61	200	2
HSK100A.WE25.L100	□	100 E	25	65	-	100	1
HSK100A.WE25.L160	□	100 E	25	65	72	160	2
HSK100A.WE25.L200	□	100 E	25	65	74	200	2
HSK100A.WE32.L100	□	100 E	32	72	-	100	1
HSK100A.WE32.L160	□	100 E	32	72	80	160	2
HSK100A.WE32.L200	□	100 E	32	72	82	200	2
HSK100A.WE40.L105	□	100 E	40	80	-	105	1
HSK100A.WE40.L160	□	100 E	40	80	88	160	2
HSK100A.WE40.L200	□	100 E	40	80	-	200	2
HSK100A.WE50.L160	□	100 E	50	100	-	160	2
HSK100A.WE50.L200	□	100 E	50	100	-	200	2



Rys. 1



Rys. 2

Oprawki zaciskowe hydrauliczne do narzędzi z chwytem walcowym

Hydraulic expansions chuck

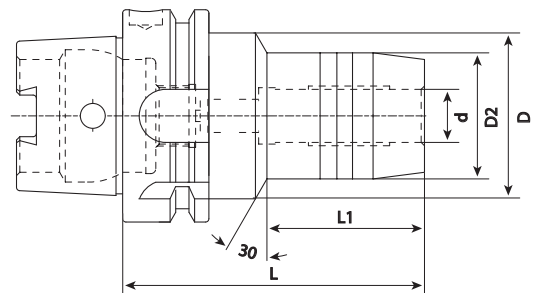
Hydro - Dehnspannfutter

Гидравлические цанговые патроны для инструмента с цилиндрическим хвостовиком

HSK 100A
DIN69893

G6,3
20 000 rpm

Kod produktu Order Nr. Bestell-Nr. Код товара	HSK	d (mm)	D (mm)	D2 (mm)	L (mm)	L1 (mm)	
HS100A.HY06	□	100 E	6	50	26	70	24
HS100A.HY08	□	100 E	8	50	28	70	24
HS100A.HY10	□	100 E	10	50	30	80	35
HS100A.HY12	□	100 E	12	50	32	85	40
HS100A.HY14	□	100 E	14	50	34	85	40
HS100A.HY16	□	100 E	16	50	38	90	46
HS100A.HY18	□	100 E	18	50	40	90	46
HS100A.HY20	□	100 E	20	50	42	90	48
HS100A.HY25	□	100 E	25	63	57	110	59
HS100A.HY32	□	100 E	32	75	64	125	63



Przy składaniu zamówień e-mailem lub faksem prosimy podawać kody produktów zgodnie z katalogiem.
When ordering by e-mail or fax, please state the product codes according to the catalog.

z magazynu / on stock / ab Lager lieferbar / со склада - ■
na zapytanie / on request / auf Anfrage / по запросу - □

Trzpienie frezarskie uniwersalne do frezów typu Kombi wg. DIN6358

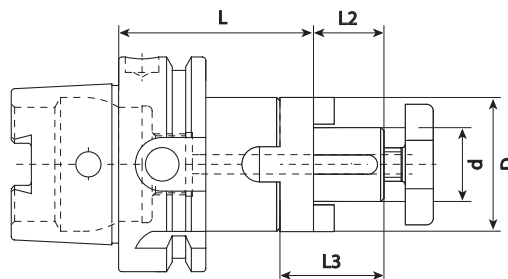
Combi shell mill holder DIN6358

Kombi - Aufsteckfräserdorne DIN6358

Оправки комбинированные для насадных торцовых фрез или насадных фрез с продольной шпонкой по DIN138 шпонкой по DIN138

HSK 100A
DIN69893

Kod produktu Order Nr. Bestell-Nr. Код товара	Stożek Taper (HSK)	d (mm)	D (mm)	L (mm)	L2 (mm)	L3 (mm)
HSK100A.d16z.L60	100 E	16	32	60	17	27
HSK100A.d16z.L100	100 E	16	32	100	17	27
HSK100A.d16z.L160	100 E	16	32	160	17	27
HSK100A.d22z.L60	100 E	22	40	60	19	31
HSK100A.d22z.L100	100 E	22	40	100	19	31
HSK100A.d22z.L160	100 E	22	40	160	19	31
HSK100A.d27z.L60	100 E	27	48	60	21	33
HSK100A.d27z.L100	100 E	27	48	100	21	33
HSK100A.d27z.L160	100 E	27	48	160	21	33
HSK100A.d32z.L60	100 E	32	58	60	24	38
HSK100A.d32z.L100	100 E	32	58	100	24	38
HSK100A.d32z.L160	100 E	32	58	160	24	38
HSK100A.d40z.L70	100 E	40	70	70	27	41
HSK100A.d40z.L100	100 E	40	70	100	27	41
HSK100A.d40z.L160	100 E	40	70	160	27	41



Trzpienie frezarskie uniwersalne do frezów z rowkiem zabierakowym wg. DIN6357

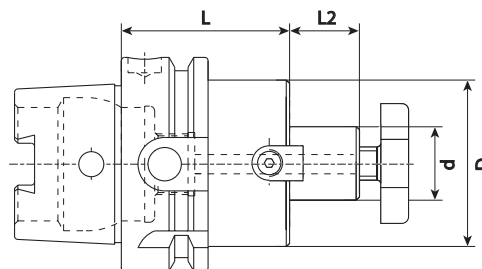
Shell mill holder DIN6357 for cutters with driving slot

Quernut - Aufsteckdorne DIN6357 mit vergrößertem Bunddurchmesser

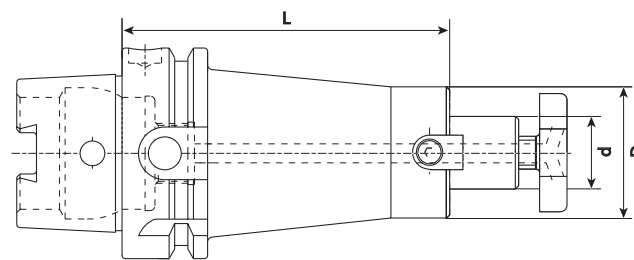
Оправки для насадных торцовых фрез с продольной шпонкой по DIN138

HSK 100A
DIN69893

Kod produktu Order Nr. Bestell-Nr. Код товара	Stożek Taper (HSK)	d (mm)	D (mm)	L (mm)	L2 (mm)
HSK100A.d16k.L50	100 E	16	38	50	17
HSK100A.d16k.L100	100 E	16	38	100	17
HSK100A.d16k.L130	100 E	16	38	130	17
HSK100A.d16k.L160	100 E	16	38	160	17
HSK100A.d16k.L200	100 E	16	38	200	17
HSK100A.d16k.L250	100 E	16	38	250	17
HSK100A.d22k.L50	100 E	22	48	50	19
HSK100A.d22k.L100	100 E	22	48	100	19
HSK100A.d22k.L130	100 E	22	48	130	19
HSK100A.d22k.L160	100 E	22	48	160	19
HSK100A.d22k.L200	100 E	22	48	200	19
HSK100A.d22k.L250	100 E	22	48	250	19
HSK100A.d27k.L50	100 E	27	58	50	21
HSK100A.d27k.L100	100 E	27	58	100	21
HSK100A.d27k.L130	100 E	27	58	130	21
HSK100A.d27k.L160	100 E	27	58	160	21
HSK100A.d27k.L200	100 E	27	58	200	21
HSK100A.d27k.L250	100 E	27	58	250	21
HSK100A.d32k.L50	100 E	32	66	50	24
HSK100A.d32k.L100	100 E	32	66	100	24
HSK100A.d32k.L130	100 E	32	66	130	24
HSK100A.d32k.L160	100 E	32	66	160	24
HSK100A.d32k.L200	100 E	32	66	200	24
HSK100A.d32k.L250	100 E	32	66	250	24
HSK100A.d40k.L60	100 E	40	80	60	27
HSK100A.d40k.L100	100 E	40	80	100	27
HSK100A.d40k.L130	100 E	40	80	130	27
HSK100A.d40k.L160	100 E	40	80	160	27
HSK100A.d40k.L200	100 E	40	80	200	27
HSK100A.d40k.L250	100 E	40	80	250	27
HSK100A.d50k.L70	100 E	50	-	70	-
HSK100A.d50k.L100	100 E	50	-	100	-
HSK100A.d50k.L130	100 E	50	-	130	-
HSK100A.d50k.L160	100 E	50	-	160	-
HSK100A.d50k.L200	100 E	50	-	200	-
HSK100A.d50k.L250	100 E	50	-	250	-



Rys. 1



Rys. 2

Przy składaniu zamówień e-mailem lub faksem prosimy podawać kody produktów zgodnie z katalogiem.
When ordering by e-mail or fax, please state the product codes according to the catalog.

z magazynu / on stock / ab Lager lieferbar / со склада -
na zapytanie / on request / auf Anfrage / по запросу -

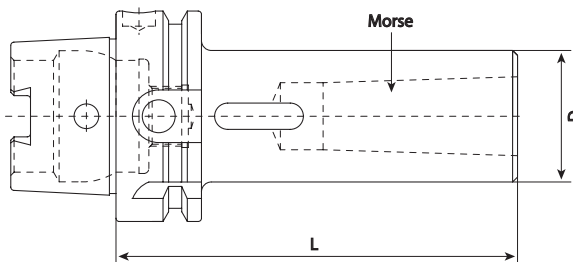
Tuleje Redukcyjne do narzędzi z chwytem Morse'a z pletwą wg DIN 228-B

Morse taper adaptor DIN228-B
Zwischenhülsen für MK mit Austreiblappen DIN228-B
Втулки переходные для инструмента с конусом морзе с лопкой по DIN 228-B

HSK 100A
DIN69893

G6,3
20 000 rpm

Kod produktu Order Nr. Bestell-Nr. Код товара		Stožek Taper (HSK)	Stožek Taper (Morse)	D (mm)	L (mm)
HSK100A.MK1pl.L110	<input type="checkbox"/>	100 E	MK1	25	110
HSK100A.MK2pl.L120	<input type="checkbox"/>	100 E	MK2	32	120
HSK100A.MK3pl.L150	<input type="checkbox"/>	100 E	MK3	40	150
HSK100A.MK4pl.L170	<input type="checkbox"/>	100 E	MK4	48	170
HSK100A.MK5pl.L200	<input type="checkbox"/>	100 E	MK5	63	200



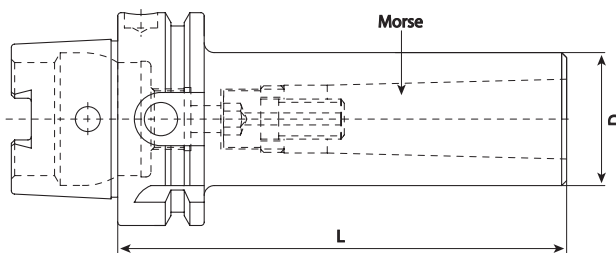
Tuleje redukcyjne do narzędzi z chwytem Morse'a z gwintem wg DIN 228-A

Morse taper adaptor for tools with morse taper shank and drawbar thread DIN228-A
Zwischenhülsen für MK mit Anzugsgewinde DIN228-A
Втулки переходные для инструмента с конусом морзе и резьбовым отверстием по DIN 228-A

HSK 100A
DIN69893

G6,3
20 000 rpm

Kod produktu Order Nr. Bestell-Nr. Код товара		Stožek Taper (HSK)	Stožek Taper (Morse)	D (mm)	L (mm)
HSK100A.MK1sr.L120	<input type="checkbox"/>	100 E	MK1	25	110
HSK100A.MK2sr.L120	<input type="checkbox"/>	100 E	MK2	32	120
HSK100A.MK3sr.L150	<input type="checkbox"/>	100 E	MK3	40	150
HSK100A.MK4sr.L170	<input type="checkbox"/>	100 E	MK4	48	170
HSK100A.MK5sr.L200	<input type="checkbox"/>	100 E	MK5	63	200



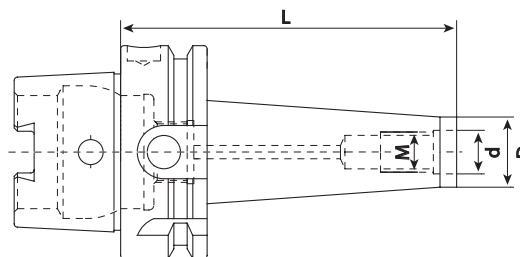
Oprawki do wymiennych wkręcanych głowic

Milling cutter arbors for screw-on type milling cutters
Fräsdorne für Aufschraubfräser
Адаптер для винтового шпинделя

HSK 100A
DIN69893

G6,3
20 000 rpm

Kod produktu Order Nr. Bestell-Nr. Код товара		Stožek Taper (HSK)	Gwint Thread M	d (mm)	D (mm)	L (mm)
HSK100A.M12.L87	<input type="checkbox"/>	100 E	M12	12,5	21	87
HSK100A.M16.L87	<input type="checkbox"/>	100 E	M16	17	29	87
HSK100A.M12.L137	<input type="checkbox"/>	100 E	M12	12,5	21	137
HSK100A.M16.L137	<input type="checkbox"/>	100 E	M16	17	29	137
HSK100A.M12.L187	<input type="checkbox"/>	100 E	M12	12,5	21	187
HSK100A.M16.L187	<input type="checkbox"/>	100 E	M16	17	29	187
HSK100A.M16.L237	<input type="checkbox"/>	100 E	M16	17	29	237



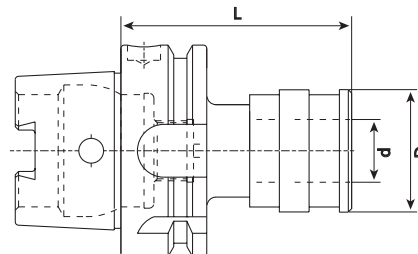
Uchwyt do gwintowania z/bez kompensacją osiową

Quick - change tapping chucks with/without lenght compensation
Gewindeschneid - Schnellwechselfutter mit/ohne Längenausgleich auf Druck und Zug
Патроны для метчиков с осевой компенсацией

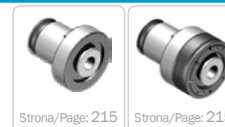
HSK 100A
DIN69893

G6,3
20 000 rpm

Kod produktu Order Nr. Bestell-Nr. Код товара		Stožek Taper (HSK)	d (mm)	d (mm)	Zakres gwintowników Threading range	L (mm)
HSK100A.GW1B.L80	<input type="checkbox"/>	100 E	19	36	M3 - M14	80
HSK100A.GW2B.L100	<input type="checkbox"/>	100 E	31	53	M5 - M22	100
HSK100A.GW1A.L80	<input type="checkbox"/>	100 E	19	36	M3 - M14	80
HSK100A.GW2A.L100	<input type="checkbox"/>	100 E	31	53	M5 - M22	100



Aksesorja / Accessories / Zubehör / Аксессуары:



Strona/Page: 215

Strona/Page: 215

Przy składaniu zamówień e-mailem lub faksem prosimy podawać kody produktów zgodnie z katalogiem.
When ordering by e-mail or fax, please state the product codes according to the catalog.

z magazynu / on stock / ab Lager lieferbar / со склада - ■
na zapytanie / on request / auf Anfrage / по запросу - □

CHWYTY NARZĘDZIOWE DIN69893 / 100A

TOOLHOLDERS DIN69893 / 100A

Oprawki zaciskowe do tulejek STONG do narzędzi z chwytem walcowym

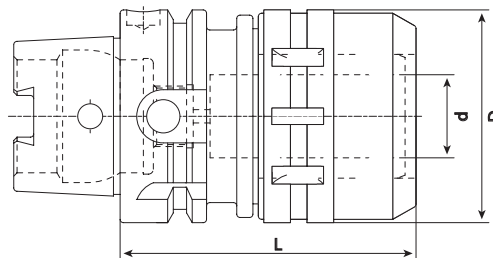
Precision milling chuck

Präzisionskraftspannfutter

Прецизионные цанговые патроны STRONG для инструмента с цилиндрическим хвостовиком

HSK 100A
DIN69893

Kod produktu Order Nr. Bestell-Nr. Код товара	Stožek Taper (HSK)	d (mm)	D (mm)	L (mm)
HSK100A.TU20.L105	100 E	20	46	105
HSK100A.TU32.L115	100 E	32	62	115



Akcesoria / Accessories / Zubehör / Аксессуары:



Strona/Page: 31

Trzpienie z uchwytem wiertarskim monolityczne

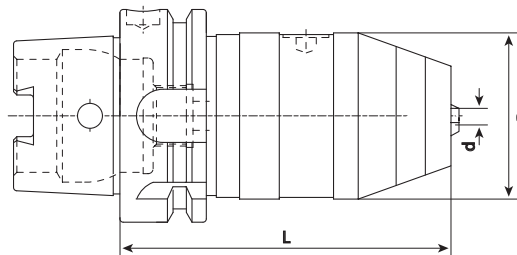
Drill Chucks

Dorne mit Bohrfutterkegel

Оправки со сверлильным патроном монолитные

HSK 100A
DIN69893

Kod produktu Order Nr. Bestell-Nr. Код товара	Stožek Taper (HSK)	Zakres mocowania Clamping range (mm)	D (mm)	L (mm)
HSK100A.UW13.L111	100 E	1 - 10	50	111
HSK100A.UW16.L111	100 E	3 - 16	57	111



Trzpienie - półfabrykaty

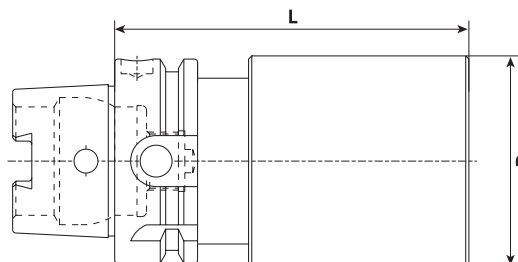
Boring bar blanks for the production of special tools

Bohrstangenrohlinge zur Anfertigung von Sonderwerkzeugen

Оправка - полуфабрикат

HSK 100A
DIN69893

Kod produktu Order Nr. Bestell-Nr. Код товара	Stožek Taper (HSK)	D (mm)	L (mm)
HSK100A.D97.L315	100 E	97	315



- 1
- 2
- 3
- 4
- 5
- 6
- 7
- 8
- 9
- 10
- 11
- 12
- 13
- 14

Przy składaniu zamówień e-mailem lub faksem prosimy podawać kody produktów zgodnie z katalogiem.
When ordering by e-mail or fax, please state the product codes according to the catalog.

z magazynu / on stock / ab Lager lieferbar / со склада -
na zapytanie / on request / auf Anfrage / по запросу -

Uchwyty narzędziowe VDI do centr tokarskich CNC

VDI Toolholders for CNC Lathes
Werkzeughalter für CNC-Drehemaschinen
Державки VDI

DIN69880

1

2

3

4

5

6

7

8

9

10













11

12






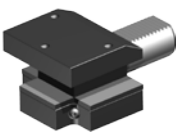


13

14

Spis treści / Index

Ilustracja / Picture	Nazwa produktu / Product name	Strona / Page
	Półfabrykat, profil sześcienny Semi-finished products, Rectangular soft blank Werkzeughalter für Sonderausführungen, rechteckig Заготовки	158
	Półfabrykat, profil cylindryczny Semi-finished products, Round soft blank Werkzeughalter für Sonderausführungen, rund Заготовки	158
	Uchwyt poprzeczny prostokątny prawy, krótki Lateral-rectangular holders. Right, short Werkzeughalter mit Vierkant-Queraufnahme rechts, kurz Радиальные державки, правая, короткая	158
	Uchwyt poprzeczny prostokątny lewy, krótki Lateral-rectangular holders. Left, short Werkzeughalter mit Vierkant-Queraufnahme links, kurz Радиальные державки, левая, короткая	159
	Uchwyt poprzeczny prostokątny odwrócony prawy, krótki Lateral-rectangular holders. Overhead, right, short Werkzeughalter mit Vierkant-Queraufnahme Überkopf, rechts, kurz Обратные радиальные державки, правая, короткая	159
	Uchwyt poprzeczny prostokątny odwrócony lewy, krótki Lateral-rectangular holders. Overhead, left, short Werkzeughalter mit Vierkant-Queraufnahme Überkopf, links, kurz Обратные радиальные державки, левая, короткая	159
	Uchwyt poprzeczny prostokątny prawy, długi Lateral-rectangular holders. Right, long Werkzeughalter mit Vierkant-Queraufnahme rechts, lang Радиальные державки, правая, длинная	160
	Uchwyt poprzeczny prostokątny lewy, długi Lateral-rectangular holders. Left, long Werkzeughalter mit Vierkant-Queraufnahme links, lang Радиальные державки, левая, длинная	160
	Uchwyt poprzeczny prostokątny odwrócony prawy, długi Lateral-rectangular holders. Overhead, right, long Werkzeughalter mit Vierkant-Queraufnahme Überkopf, rechts, lang Радиальные державки обратные, правая, длинная	160
	Uchwyt poprzeczny prostokątny odwrócony lewy, długi Lateral-rectangular holders. Overhead, left, long Werkzeughalter mit Vierkant-Queraufnahme Überkopf, links, lang Радиальные державки обратные, левая, длинная	161
	Uchwyt kwadratowy podłużny prawy Longitudinal square holder right Werkzeughalter mit Vierkant-Längsaufnahme rechts Осевые державки, правая	161
	Uchwyt kwadratowy podłużny lewy Longitudinal square holder left Werkzeughalter mit Vierkant-Längsaufnahme links Осевые державки, левая	161

- 1
- 2
- 3
- 4
- 5
- 6
- 7
- 8
- 9
- 10
- 11
- 12
- 13
- 14

Ilustracja / Picture	Nazwa produktu / Product name	Strona / Page
	Uchwyt kwadratowy podłużny odwrócony prawy Longitudinal square holder. Overhead, right Werkzeughalter mit Vierkant-Längsaufnahme Überkopf, rechts Осевые державки обратные, правая	162
	Uchwyt kwadratowy podłużny odwrócony lewy Longitudinal square holder. Overhead, left Werkzeughalter mit Vierkant-Längsaufnahme Überkopf, links Осевые державки обратные, левая	162
	Uchwyt kwadratowy wielokrotny Square multiple toolholder Werkzeughalter Комбинированные державки	162
	Oprawka do narzędzi z chwytem walcowym z wew. doprowadzaniem chłodzenia Holder for indexable insert drills with internal coolant supply Werkzeughalter Rundaufnahme f. Wendeplattenbohrer mit int. Kühlung Державки для инструмента с цилиндрическим	163
	Oprawka do narzędzi z chwytem walcowym Boring bar holder Bohrstangenhalter Державки для инструмента с цилиндрическим	164
	Uchwyt kwadratowy wielokrotny odwrócony Square multiple toolholder overhead Werkzeughalter Überkopf Комбинированные державки, обратная	165
	Oprawka do narzędzi z chwytem walcowym na tulejki DIN6499 (ER) Collet chuck for collets according to DIN6499, ER type Spannzangenaufnahme Für Spannzangen nach DIN6499, typ ER Державки для цанг er (din 6499)	165
	Oprawka do narzędzi ze stożkiem Morse'a Morse taper holder Morsekegel-aufnahme Державки для осевого инструмента с конусом морзе	165

UCHWYTY NARZĘDZIOWE VDI DIN69880 DO CENTR TOKARSKICH CNC

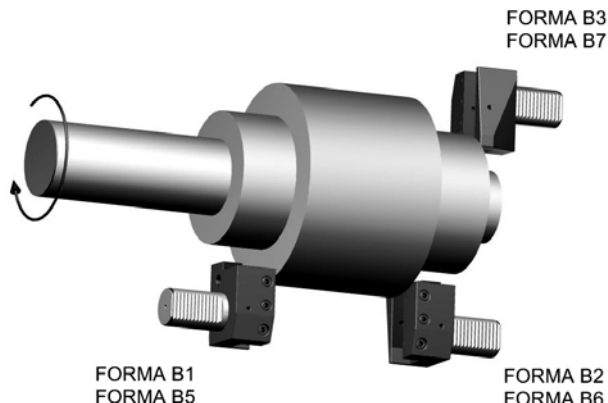
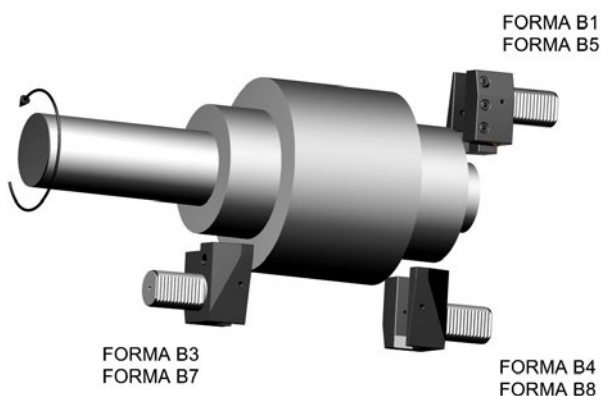
VDI TOOLHOLDERS FOR CNC LATHES

Rozmieszczenie narzędzi w głowicy rewolwerowej tarczowej

Tools Layout In a rotating

Unterbringung den Werkzeuge in Kreiswerkzeugrevolver

Распределение средств в башне дисков



Zastosowanie opravek narzędziowych promieniowych przy lewych obrotach wrzeciona

The use of tool holders with left axis spindle speed

Die Verwendung von Werkzeughaltern mit linken radialen Geschwindigkeit der Spindel

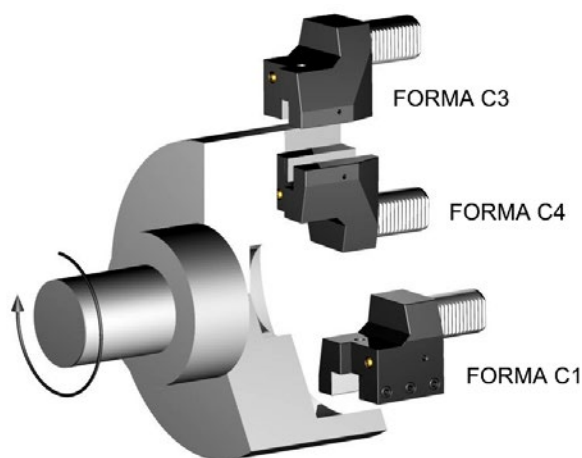
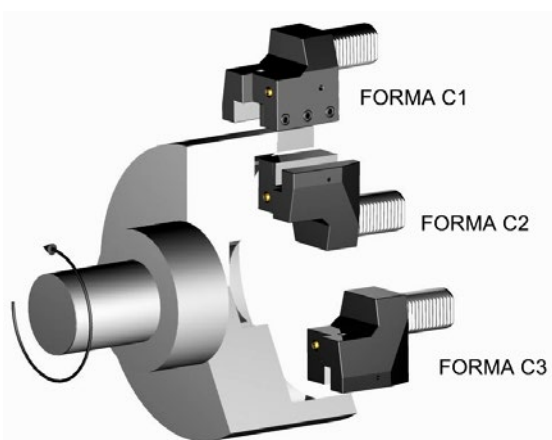
Использование держатели инструмента с левой лучевой скорости шпинделя

Zastosowanie opravek narzędziowych promieniowych przy prawych obrotach wrzeciona

The use of tool holders with right axis spindle speed

Die Verwendung von Werkzeughaltern mit rechten radialen Geschwindigkeit der Spindel

Использование держатели инструмента с правой лучевой скорости шпинделя



Zastosowanie opravek narzędziowych osiowych przy lewych obrotach wrzeciona

The use of tool holders with left axis spindle speed

Die Verwendung von Werkzeugaufnahmen mit linke Achse Spindeldrehzahl

Использование держатели инструмента с левой скоростью вращения шпинделя оси

Zastosowanie opravek narzędziowych osiowych przy prawych obrotach wrzeciona

The use of tool holders with right axis spindle speed

Die Verwendung von Werkzeugaufnahmen mit rechten Achse Spindeldrehzahl

Использование держатели инструмента с правом скоростью вращения шпинделя оси

1

2

3

4

5

6

7

8

9

10

11

12

13

14

Strona:
Page:

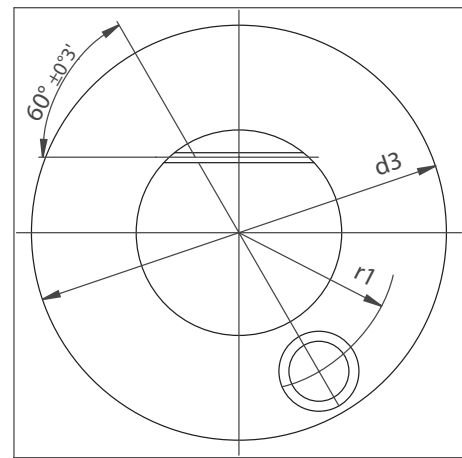
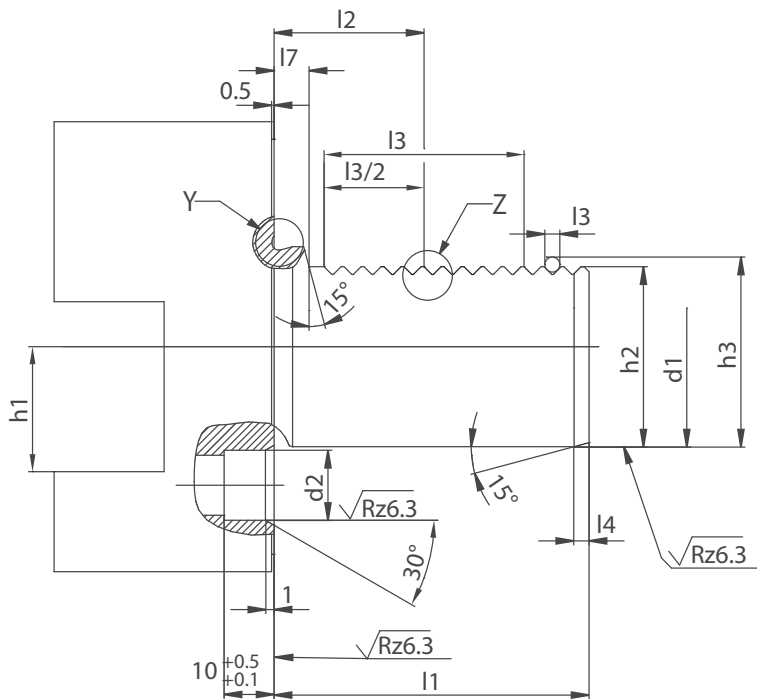
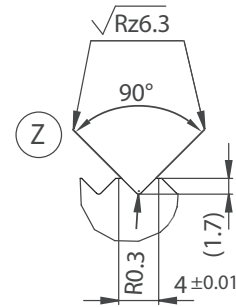
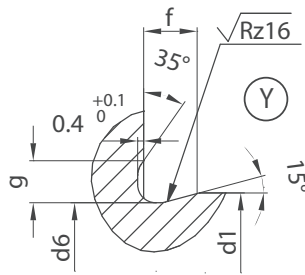
156

Specyfikacja techniczna DIN69880 (VDI)

Technical Specifications DIN69880 (VDI)

Technische Daten DIN69880 (VDI)

Технические характеристики DIN69880 (VDI)



Stożek Holder (DIN69880)	d 1 (mm)	l 1 (mm)	d 2 (mm)	d 3 (mm)	d 6 (mm)	f (mm)	g (mm)	h 1 (mm)	h 2 (mm)	h 3 (mm)	l 2 (mm)	l 3 (mm)	l 4 (mm)	l 7 (mm)	r 1 (mm)
VDI 16	16	32	8 H6	40	15,4	2,0	1,7	12	15	16,92	12,7	16	2	3,5	14,5
VDI 20	20	40	10 H6	50	19,1	2,4	2	16	18	19,92	21,7	24	2	7	18
VDI 25	25	48	10 H6	58	24,1	2,4	2	16	23,5	25,42	21,7	24	2	7	21
VDI 30	30	55	14 H8	68	29,1	2,40	2,00	20	27	28,92	29,7	40	2	7	25
VDI 40	40	63	14 H8	83	38,7	3,70	2,80	25	36	37,92	29,7	40	3	7	32
VDI 50	50	78	16 H8	98	48,7	3,70	2,80	32	45	46,92	35,7	48	3	8	37
VDI 60	60	94	16 H8	123	58,7	4,3	3,7	32	55	56,92	43,7	56	4	10	48

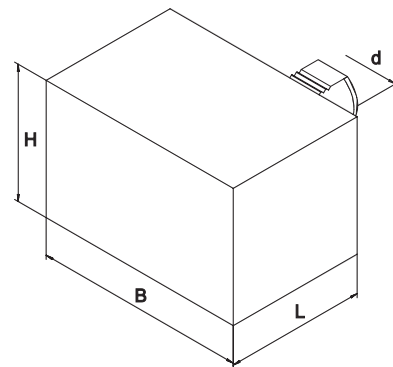
UCHWYTY NARZĘDZIOWE VDI DIN69880 DO CENTR TOKARSKICH CNC

VDI TOOLHOLDERS FOR CNC LATHES

Półfabrykat, profil sześcienny

Semi-finished products, Rectangular soft blank
Werkzeughalter für Sonderausführungen, rechteckig
Заготовки

A1

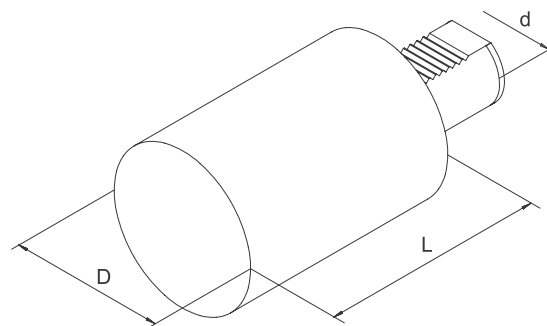


Kod produktu Order Nr. Bestell-Nr. Код товара	d (mm)	L (mm)	B (mm)	H (mm)
VDI.A1.16.044	16	44	78	44
VDI.A1.20.065	20	65	100	60
VDI.A1.25.075	25	75	100	60
VDI.A1.30.085	30	85	130	76
VDI.A1.40.100	40	100	151	96
VDI.A1.50.125	50	125	160	120

Półfabrykat, profil cylindryczny

Semi-finished products, Round soft blank
Werkzeughalter für Sonderausführungen, rund
Заготовки

A2

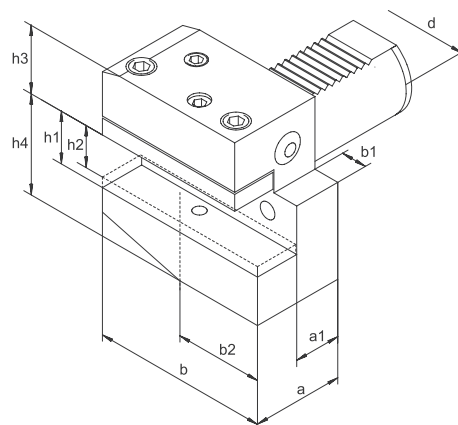


Kod produktu Order Nr. Bestell-Nr. Код товара	d (mm)	D (mm)	L (mm)
VDI.A2.16.060	16	40	60
VDI.A2.20.070	20	50	70
VDI.A2.20.160	20	50	160
VDI.A2.25.080	25	58	80
VDI.A2.25.200	25	58	200
VDI.A2.30.100	30	68	100
VDI.A2.30.240	30	68	240
VDI.A2.40.120	40	83	120
VDI.A2.40.200	40	83	200
VDI.A2.40.320	40	83	320
VDI.A2.50.135	50	98	135
VDI.A2.50.220	50	98	220
VDI.A2.50.400	50	98	400
VDI.A2.60.150	60	123	150
VDI.A2.60.250	60	123	250
VDI.A2.60.480	60	123	480

Uchwyt poprzeczny prostokątny prawy, krótki

Lateral-rectangular holders. Right, short
Werkzeughalter mit Vierkant-Queraufnahme rechts, kurz
Радиальные державки, правая, короткая

B1



Kod produktu Order Nr. Bestell-Nr. Код товара	d (mm)	h1 (mm)	a (mm)	a1 (mm)	b (mm)	b1 (mm)	b2 (mm)	h2 (mm)	h3 (mm)	h4 (mm)
VDI.B1.16.12.24	16	12	24	13	42	5	23	10	20	22
VDI.B1.16.12.34	16	12	34	23	42	5	23	10	20	22
VDI.B1.20.16.30	20	16	30	16	55	7	30	12	25	30
VDI.B1.20.16.40	20	16	40	26	55	7	30	12	25	30
VDI.B1.25.16.30	25	16	30	16	55	7	30	12	25	30
VDI.B1.25.16.40	25	16	40	26	55	7	30	12	25	30
VDI.B1.30.20.40	30	20	40	22	70	10	35	16	28	38
VDI.B1.30.20.60	30	20	60	42	70	10	35	16	28	38
VDI.B1.40.25.44	40	25	44	22	85	12,5	42,5	20	32,5	58
VDI.B1.50.32.55	50	32	55	30	100	16	50	25	35	60
VDI.B1.60.32.60	60	32	60	30	125	16	62,5	25	42,5	62,5

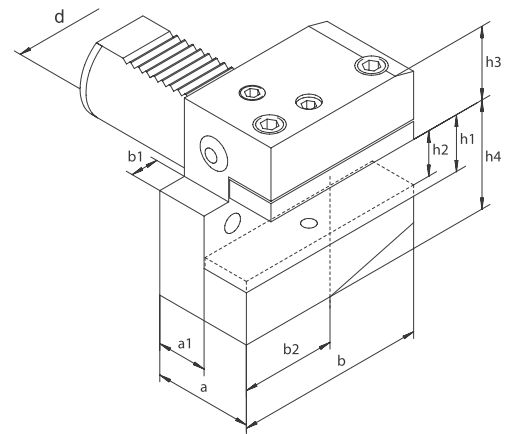
Przy składaniu zamówień e-mailem lub faksem prosimy podawać kody produktów zgodnie z katalogiem.
When ordering by e-mail or fax, please state the product codes according to the catalog.

z magazynu / on stock / ab Lager lieferbar / со склада -
na zapytanie / on request / auf Anfrage / по запросу -

B2

Uchwyt poprzeczny prostokątny lewy, krótki

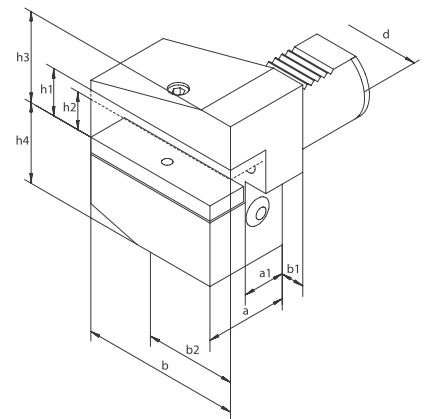
Lateral-rectangular holders. Left, short
Werkzeughalter mit Vierkant-Queraufnahme links, kurz
Радиальные державки, левая, короткая



Kod produktu Order Nr. Bestell-Nr. Код товара	d (mm)	h1 (mm)	a (mm)	a1 (mm)	b (mm)	b1 (mm)	b2 (mm)	h2 (mm)	h3 (mm)	h4 (mm)
VDI.B2.16.12.24	16	12	24	13	42	5	23	10	20	22
VDI.B2.16.12.34	16	12	34	23	42	5	23	10	20	22
VDI.B2.20.16.30	20	16	30	16	55	7	30	12	25	30
VDI.B2.20.16.40	20	16	40	26	55	7	30	12	25	30
VDI.B2.25.16.30	25	16	30	16	55	7	30	12	25	30
VDI.B2.25.16.40	25	16	40	26	55	7	30	12	25	30
VDI.B2.30.20.40	30	20	40	22	70	10	35	16	28	38
VDI.B2.30.20.60	30	20	60	42	70	10	35	16	28	38
VDI.B2.40.25.44	40	25	44	22	85	12,5	42,5	20	32,5	58
VDI.B2.50.32.55	50	32	55	30	100	16	50	25	35	60
VDI.B2.60.32.60	60	32	60	30	125	16	62,5	25	42,5	62,5

Uchwyt poprzeczny prostokątny odwrócony prawy, krótki

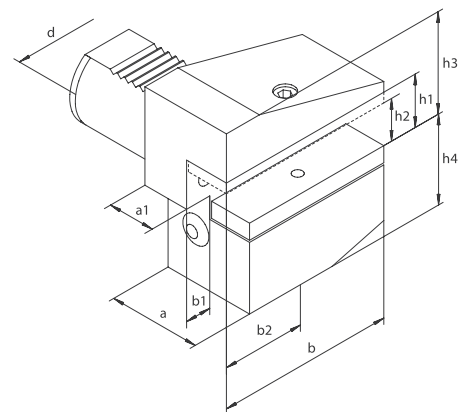
Lateral-rectangular holders. Overhead, right, short
Werkzeughalter mit Vierkant-Queraufnahme Überkopf, rechts, kurz
Обратные радиальные державки, правая, короткая

B3


Kod produktu Order Nr. Bestell-Nr. Код товара	d (mm)	h1 (mm)	a (mm)	a1 (mm)	b (mm)	b1 (mm)	b2 (mm)	h2 (mm)	h3 (mm)	h4 (mm)
VDI.B3.16.12.24	16	12	24	13	42	5	23	10	22	20
VDI.B3.16.12.34	16	12	34	23	42	5	23	10	22	20
VDI.B3.20.16.30	20	16	30	16	55	7	30	12	30	25
VDI.B3.20.16.40	20	16	40	26	55	7	30	12	30	25
VDI.B3.25.16.30	25	16	30	16	55	7	30	12	30	25
VDI.B3.25.16.40	25	16	40	26	55	7	30	12	30	25
VDI.B3.30.20.40	30	20	40	22	70	10	35	16	38	35
VDI.B3.30.20.60	30	20	60	42	70	10	35	16	38	35
VDI.B3.40.25.44	40	25	44	22	85	12,5	42,5	20	48	42,5
VDI.B3.50.32.55	50	32	55	30	100	16	50	25	60	50
VDI.B3.60.32.60	60	32	60	30	125	16	62,5	25	62,5	62,5

Uchwyt poprzeczny prostokątny odwrócony lewy, krótki

Lateral-rectangular holders. Overhead, left, short
Werkzeughalter mit Vierkant-Queraufnahme Überkopf, links, kurz
Обратные радиальные державки, левая, короткая

B4


Kod produktu Order Nr. Bestell-Nr. Код товара	d (mm)	h1 (mm)	a (mm)	a1 (mm)	b (mm)	b1 (mm)	b2 (mm)	h2 (mm)	h3 (mm)	h4 (mm)
VDI.B4.16.12.24	16	12	24	13	42	5	23	10	22	20
VDI.B4.16.12.34	16	12	34	23	42	5	23	10	22	20
VDI.B4.20.16.30	20	16	30	16	55	7	30	12	30	25
VDI.B4.20.16.40	20	16	40	26	55	7	30	12	30	25
VDI.B4.25.16.30	25	16	30	16	55	7	30	12	30	25
VDI.B4.25.16.40	25	16	40	26	55	7	30	12	30	25
VDI.B4.30.20.40	30	20	40	22	70	10	35	16	38	35
VDI.B4.30.20.60	30	20	60	42	70	10	35	16	38	35
VDI.B4.40.25.44	40	25	44	22	85	12,5	42,5	20	48	42,5
VDI.B4.50.32.55	50	32	55	30	100	16	50	25	60	50
VDI.B4.60.32.60	60	32	60	30	125	16	62,5	25	62,5	62,5

Przy składaniu zamówień e-mailem lub faksem prosimy podawać kody produktów zgodnie z katalogiem.
When ordering by e-mail or fax, please state the product codes according to the catalog.

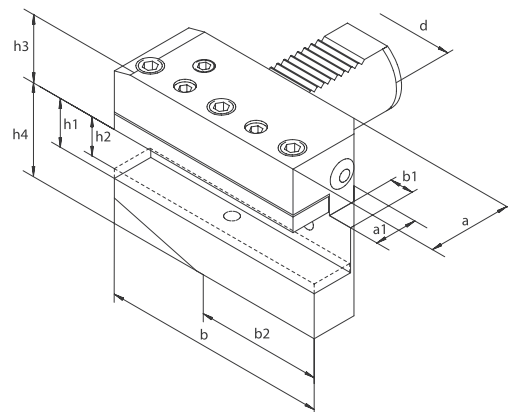
z magazynu / on stock / ab Lager lieferbar / со склада - ■
na zapytanie / on request / auf Anfrage / по запросу - □

Uchwyt poprzeczny prostokątny prawy, długi

Lateral-rectangular holders. Right, long
Werkzeughalter mit Vierkant-Queraufnahme rechts, lang
Радиальные державки, правая, длинная

B5

Kod produktu Order Nr. Bestell-Nr. Код товара	d (mm)	h1 (mm)	a (mm)	a1 (mm)	b (mm)	b1 (mm)	b2 (mm)	h2 (mm)	h3 (mm)	h4 (mm)
VDI.B5.16.12.24	16	12	34	13	58	5	39	10	20	22
VDI.B5.16.12.34	16	12	34	23	58	5	39	10	20	22
VDI.B5.20.16.30	20	16	30	16	75	7	50	12	25	30
VDI.B5.20.16.40	20	16	40	26	75	7	50	12	25	30
VDI.B5.25.16.30	25	16	30	16	75	7	50	912	25	30
VDI.B5.25.16.40	25	16	40	26	75	7	50	312	25	30
VDI.B5.30.20.40	30	20	40	22	100	10	65	16	28	38
VDI.B5.30.20.60	30	20	60	42	100	10	65	16	28	38
VDI.B5.40.25.44	40	25	44	22	118	12,5	75,5	20	32,5	48
VDI.B5.50.32.55	50	32	55	30	130	16	80	25	35	60
VDI.B5.60.32.60	60	32	60	30	145	16	82,5	25	42,5	62,5

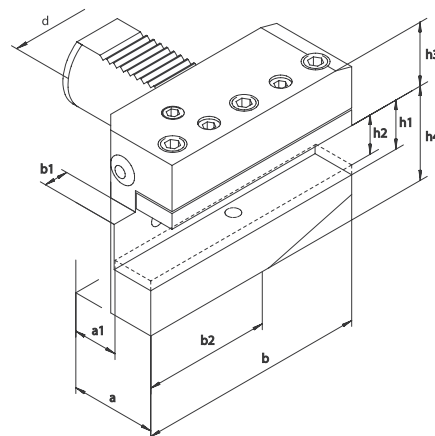


Uchwyt poprzeczny prostokątny lewy, długi

Lateral-rectangular holders. Left, long
Werkzeughalter mit Vierkant-Queraufnahme links, lang
Радиальные державки, левая, длинная

B6

Kod produktu Order Nr. Bestell-Nr. Код товара	d (mm)	h1 (mm)	a (mm)	a1 (mm)	b (mm)	b1 (mm)	b2 (mm)	h2 (mm)	h3 (mm)	h4 (mm)
VDI.B6.16.12.24	16	12	34	13	58	5	39	10	20	22
VDI.B6.16.12.34	16	12	34	23	58	5	39	10	20	22
VDI.B6.20.16.30	20	16	30	16	75	7	50	12	25	30
VDI.B6.20.16.40	20	16	40	26	75	7	50	12	25	30
VDI.B6.25.16.30	25	16	30	16	75	7	50	912	25	30
VDI.B6.25.16.40	25	16	40	26	75	7	50	312	25	30
VDI.B6.30.20.40	30	20	40	22	100	10	65	16	28	38
VDI.B6.30.20.60	30	20	60	42	100	10	65	16	28	38
VDI.B6.40.25.44	40	25	44	22	118	12,5	75,5	20	32,5	48
VDI.B6.50.32.55	50	32	55	30	130	16	80	25	35	60
VDI.B6.60.32.60	60	32	60	30	145	16	82,5	25	42,5	62,5

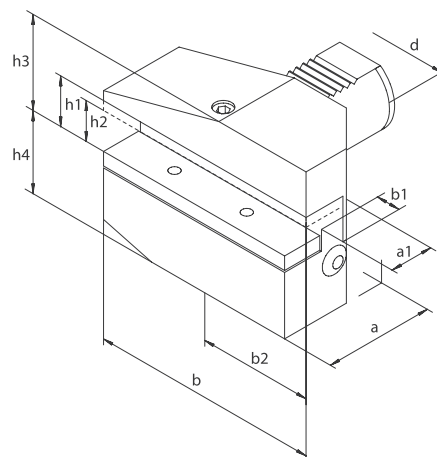


Uchwyt poprzeczny prostokątny odwrócony prawy, długi

Lateral-rectangular holders. Overhead, right, long
Werkzeughalter mit Vierkant-Queraufnahme Überkopf, rechts, lang
Радиальные державки обратные, правая, длинная

B7

Kod produktu Order Nr. Bestell-Nr. Код товара	d (mm)	h1 (mm)	a (mm)	a1 (mm)	b (mm)	b1 (mm)	b2 (mm)	h2 (mm)	h3 (mm)	h4 (mm)
VDI.B7.16.12.24	16	12	24	13	58	5	39	10	22	20
VDI.B7.16.12.34	16	12	34	23	58	5	39	10	22	20
VDI.B7.20.16.30	20	16	30	16	75	7	50	12	30	25
VDI.B7.20.16.40	20	16	40	26	75	7	50	12	30	25
VDI.B7.25.16.30	25	16	30	16	75	7	50	12	30	25
VDI.B7.25.16.40	25	16	40	26	75	7	50	12	30	25
VDI.B7.30.20.40	30	20	40	22	100	10	65	16	38	35
VDI.B7.30.20.60	30	20	60	42	100	10	65	16	38	35
VDI.B7.40.25.44	40	25	44	22	118	12,5	75,5	20	48	42,50
VDI.B7.50.32.55	50	32	55	30	130	16	80	25	60	50
VDI.B7.60.32.60	60	32	60	30	145	16	82,5	25	62,5	62,50



Przy składaniu zamówień e-mailem lub faksem prosimy podawać kody produktów zgodnie z katalogiem.
When ordering by e-mail or fax, please state the product codes according to the catalog.

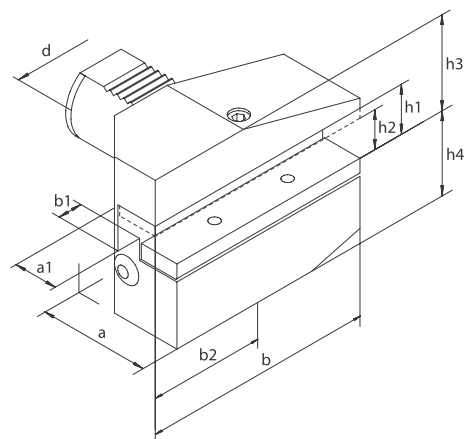
z magazynu / on stock / ab Lager lieferbar / со склада -
na zapytanie / on request / auf Anfrage / по запросу -

Uchwyt poprzeczny prostokątny odwrócony lewy, długi

Lateral-rectangular holders. Overhead, left, long
 Werkzeughalter mit Vierkant-Queraufnahme Überkopf, links, lang
 Радиальные державки обратные, левая, длинная

B8

Kod produktu Order Nr. Bestell-Nr. Код товара	d (mm)	h1 (mm)	a (mm)	a1 (mm)	b (mm)	b1 (mm)	b2 (mm)	h2 (mm)	h3 (mm)	h4 (mm)
VDI.B8.16.12.24	16	12	24	13	58	5	39	10	22	20
VDI.B8.16.12.34	16	12	34	23	58	5	39	10	22	20
VDI.B8.20.16.30	20	16	30	16	75	7	50	12	30	25
VDI.B8.20.16.40	20	16	40	26	75	7	50	12	30	25
VDI.B8.25.16.30	25	16	30	16	75	7	50	12	30	25
VDI.B8.25.16.40	25	16	40	26	75	7	50	12	30	25
VDI.B8.30.20.40	30	20	40	22	100	10	65	16	38	35
VDI.B8.30.20.60	30	20	60	42	100	10	65	16	38	35
VDI.B8.40.25.44	40	25	44	22	118	12,5	75,5	20	48	42,50
VDI.B8.50.32.55	50	32	55	30	130	16	80	25	60	50
VDI.B8.60.32.60	60	32	60	30	145	16	82,5	25	62,5	62,50

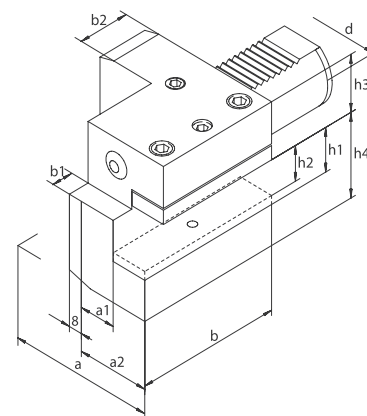


Uchwyt kwadratowy podłużny prawy

Longitudinal square holder right
 Werkzeughalter mit Vierkant-Längsaufnahme rechts
 Осевые державки, правая

C1

Kod produktu Order Nr. Bestell-Nr. Код товара	d (mm)	h1 (mm)	a (mm)	a1 (mm)	a2 (mm)	b (mm)	b1 (mm)	b2 (mm)	h2 (mm)	h3 (mm)	h4 (mm)
VDI.C1.16.12	16	12	43	13	24	44	5	20	10	20	22
VDI.C1.20.16.50	20	16	52	13	27	55	7	30	12	25	30
VDI.C1.20.16.55	20	16	65	26	40	50	7	30	12	25	30
VDI.C1.25.16	25	16	58	19	33	55	7	20	12	25	30
VDI.C1.30.20	30	20	70	17	35	70	10	30	16	28	38
VDI.C1.40.25	40	25	85	21	42,5	85	12,5	30	20	32,5	48
VDI.C1.50.32	50	32	100	26	50	100	16	40	25	35	60
VDI.C1.60.32	60	32	125	33	62,5	125	16	40	25	42,5	62,5

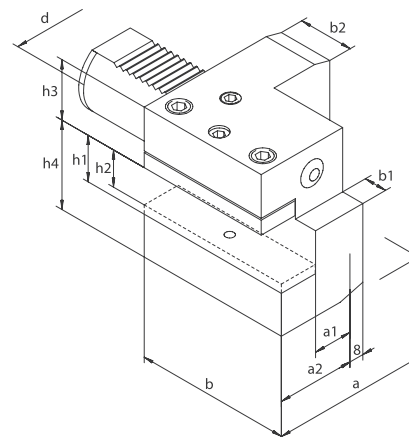


Uchwyt kwadratowy podłużny lewy

Longitudinal square holder left
 Werkzeughalter mit Vierkant-Längsaufnahme links
 Осевые державки, левая

C2

Kod produktu Order Nr. Bestell-Nr. Код товара	d (mm)	h1 (mm)	a (mm)	a1 (mm)	a2 (mm)	b (mm)	b1 (mm)	b2 (mm)	h2 (mm)	h3 (mm)	h4 (mm)
VDI.C2.16.12	16	12	43	13	24	44	5	20	10	20	22
VDI.C2.20.16.50	20	16	52	13	27	55	7	30	12	25	30
VDI.C2.20.16.55	20	16	65	26	40	50	7	30	12	25	30
VDI.C2.25.16	25	16	58	19	33	55	7	20	12	25	30
VDI.C2.30.20	30	20	70	17	35	70	10	30	16	28	38
VDI.C2.40.25	40	25	85	21	42,5	85	12,5	30	20	32,5	48
VDI.C2.50.32	50	32	100	26	50	100	16	40	25	35	60
VDI.C2.60.32	60	32	125	33	62,5	125	16	40	25	42,5	62,5



Przy składaniu zamówień e-mailem lub faksem prosimy podawać kody produktów zgodnie z katalogiem.
 When ordering by e-mail or fax, please state the product codes according to the catalog.

z magazynu / on stock / ab Lager lieferbar / со склада - ■
 na zapytanie / on request / auf Anfrage / по запросу - □

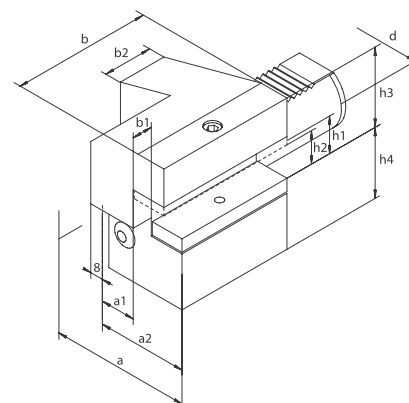
UCHWYTY NARZĘDZIOWE VDI DIN69880 DO CENTR TOKARSKICH CNC

VDI TOOLHOLDERS FOR CNC LATHES

Uchwyt kwadratowy podłużny odwrócony prawy

Longitudinal square holder. Overhead, right
 Werkzeughalter mit Vierkant-Längsaufnahme Überkopf, rechts
 Осевые державки обратные, правая

C3

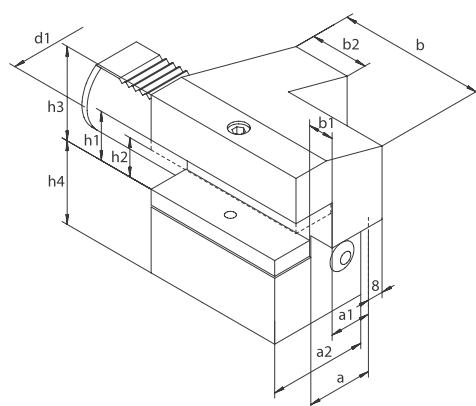


Kod produktu Order Nr. Bestell-Nr. Код товара	d (mm)	h1 (mm)	a (mm)	a1 (mm)	a2 (mm)	b (mm)	b1 (mm)	b2 (mm)	h2 (mm)	h3 (mm)	h4 (mm)
VDI.C3.16.12	16	12	43	13	24	44	5	20	10	22	20
VDI.C3.20.16.50	20	16	52	13	27	55	7	30	12	30	25
VDI.C3.20.16.55	20	16	65	26	40	50	7	30	12	30	25
VDI.C3.25.16	25	16	58	19	33	55	7	20	12	30	25
VDI.C3.30.20	30	20	70	17	35	70	10	30	16	38	35
VDI.C3.40.25	40	25	85	21	42,5	85	12,5	30	20	48	42,5
VDI.C3.50.32	50	32	100	26	50	100	16	40	25	60	50
VDI.C3.60.32	60	32	125	33	62,5	125	16	40	25	62,5	62,5

Uchwyt kwadratowy podłużny odwrócony lewy

Longitudinal square holder. Overhead, left
 Werkzeughalter mit Vierkant-Längsaufnahme Überkopf, links
 Осевые державки обратные, левая

C4

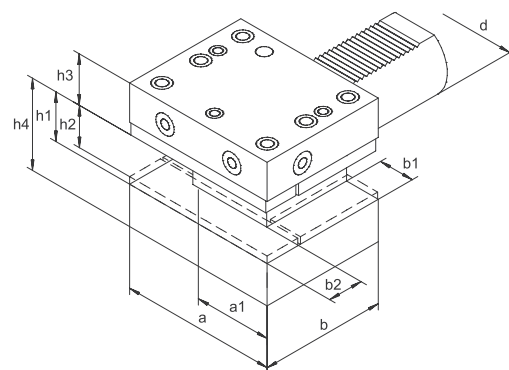


Kod produktu Order Nr. Bestell-Nr. Код товара	d (mm)	h1 (mm)	a (mm)	a1 (mm)	a2 (mm)	b (mm)	b1 (mm)	b2 (mm)	h2 (mm)	h3 (mm)	h4 (mm)
VDI.C4.16.12	16	12	43	13	24	44	5	20	10	22	20
VDI.C4.20.16.50	20	16	52	13	27	55	7	30	12	30	25
VDI.C4.20.16.55	20	16	65	26	40	50	7	30	12	30	25
VDI.C4.25.16	25	16	58	19	33	55	7	20	12	25	25
VDI.C4.30.20	30	20	70	17	35	70	10	30	16	38	35
VDI.C4.40.25	40	25	85	21	42,5	85	12,5	30	20	48	42,5
VDI.C4.50.32	50	32	100	26	50	100	16	40	25	60	50
VDI.C4.60.32	60	32	125	33	62,5	125	16	40	25	62,5	62,5

Uchwyt kwadratowy wielokrotny

Square multiple toolholder
 Werkzeughalter
 Комбинированные державки

D1



Kod produktu Order Nr. Bestell-Nr. Код товара	d (mm)	h1 (mm)	a (mm)	a1 (mm)	b (mm)	b1 (mm)	b2 (mm)	h2 (mm)	h3 (mm)	h4 (mm)
VDI.D1.25.16	25	16	66	33	48	14	14	12	25	30
VDI.D1.30.20	30	20	76	35	60	18	18	16	28	38
VDI.D1.40.25	40	25	90	42,5	72	21,5	22	20	32,5	48
VDI.D1.50.32	50	32	50	50	85	24	25	25	35	60
VDI.D1.60.32	60	32	60	57,5	110	24,5	25	25	42,5	62,5

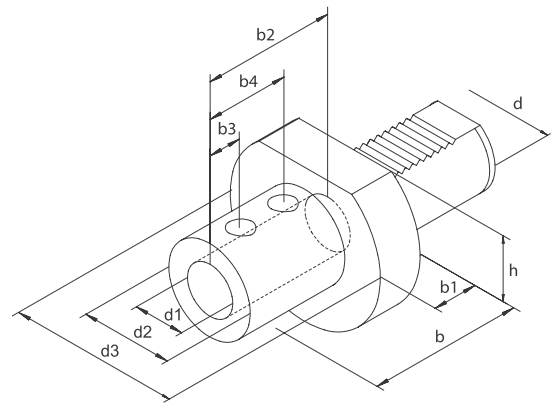
Przy składaniu zamówień e-mailem lub faksem prosimy podawać kody produktów zgodnie z katalogiem.
 When ordering by e-mail or fax, please state the product codes according to the catalog.

z magazynu / on stock / ab Lager lieferbar / со склада - ■
 na zapytanie / on request / auf Anfrage / по запросу - □

Oprawka do narzędzi z chwytem walcowym z wew. doprowadzaniem chłodzenia

Holder for indexable insert drills with internal coolant supply
 Werkzeughalter Rundaufnahme f. Wendepplattenbohrer mit int. Kühlung
 Державки для инструмента с цилиндрическим

Kod produktu Order Nr. Bestell-Nr. Код товара	d (mm)	d1 (mm)	d2 (mm)	d3 (mm)	b (mm)	b1 (mm)	b2 (mm)	b3 (mm)	b4 (mm)	h (mm)
VDI.E1.20.10	20	10	35	50	54	18	54	15	35	-
VDI.E1.20.12	20	12	35	50	59	18	54	15	35	-
VDI.E1.20.14	20	14	35	50	59	18	54	15	35	-
VDI.E1.20.16	20	16	36	50	67	18	54	15	35	-
VDI.E1.20.20	20	20	40	50	67	18	54	15	35	-
VDI.E1.20.25	20	25	45	50	71	18	59	17	40	-
VDI.E1.25.20	25	20	40	58	67	22	54	15	35	-
VDI.E1.25.25	25	25	45	58	71	22	59	17	40	-
VDI.E1.25.32	25	32	52	58	85	22	63	17	44	-
VDI.E1.30.10	30	10	35	68	54	22	54	15	35	28
VDI.E1.30.12	30	12	35	68	59	22	54	15	35	28
VDI.E1.30.14	30	14	35	68	59	22	54	15	35	28
VDI.E1.30.16	30	16	36	68	67	22	54	15	35	28
VDI.E1.30.20	30	20	40	68	67	22	54	15	35	28
VDI.E1.30.25	30	25	45	68	71	22	59	17	40	28
VDI.E1.30.32	30	32	52	68	75	22	63	17	44	28
VDI.E1.30.40	30	40	60	68	90	22	73	22	50	28
VDI.E1.40.10	40	10	35	83	67	22	41	20	35	32,5
VDI.E1.40.12	40	12	35	83	59	22	54	15	35	32,5
VDI.E1.40.14	40	14	35	83	59	22	54	15	35	32,5
VDI.E1.40.16	40	16	36	83	67	22	54	15	35	32,5
VDI.E1.40.18	40	18	40	83	67	22	54	15	35	32,5
VDI.E1.40.20	40	20	40	83	67	22	54	15	35	32,5
VDI.E1.40.25	40	25	45	83	75	22	59	17	40	32,5
VDI.E1.40.32	40	32	52	83	75	22	63	17	44	32,5
VDI.E1.40.40	40	40	60	83	90	22	73	22	50	32,5
VDI.E1.40.50	40	50	70	83	-	22	83	24	60	32,5
VDI.E1.50.10	50	10	35	98	-	30	54	15	35	35
VDI.E1.50.12	50	12	35	98	145	30	54	15	35	35
VDI.E1.50.16	50	16	36	98	145	30	54	15	35	35
VDI.E1.50.20	50	20	40	98	67	30	54	15	35	35
VDI.E1.50.25	50	25	45	98	80	30	59	17	40	35
VDI.E1.50.32	50	32	52	98	80	30	63	17	44	35
VDI.E1.50.40	50	40	60	98	90	30	73	22	50	35
VDI.E1.50.50	50	50	70	98	100	30	82	24	60	35
VDI.E1.60.10	60	10	35	123	-	30	54	15	35	42,5
VDI.E1.60.12	60	12	35	123	-	30	54	15	35	42,5
VDI.E1.60.16	60	16	35	123	67	30	54	15	35	42,5
VDI.E1.60.20	60	20	40	123	80	30	54	15	35	42,5
VDI.E1.60.25	60	25	45	123	80	30	59	17	40	42,5
VDI.E1.60.32	60	32	52	123	80	30	63	17	44	42,5
VDI.E1.60.40	60	40	60	123	90	30	73	22	50	42,5
VDI.E1.60.50	60	50	70	123	100	30	83	24	60	42,5



Przy składaniu zamówień e-mailem lub faksem prosimy podawać kody produktów zgodnie z katalogiem.
 When ordering by e-mail or fax, please state the product codes according to the catalog.

z magazynu / on stock / ab Lager lieferbar / со склада - ■
 na zapytanie / on request / auf Anfrage / по запросу - □

UCHWYTY NARZĘDZIOWE VDI DIN69880 DO CENTR TOKARSKICH CNC

VDI TOOLHOLDERS FOR CNC LATHES

E2

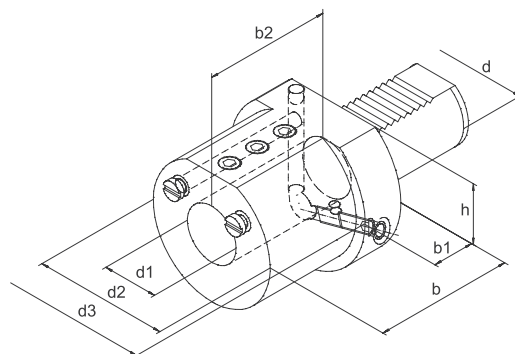
Oprawka do narzędzi z chwytem walcowym

Boring bar holder

Bohrstangenhalter

Державки для инструмента с цилиндрическим

Kod produktu Order Nr. Bestell-Nr. Код товара	d (mm)	d1 (mm)	d2 (mm)	d3 (mm)	b (mm)	b1 (mm)	b2 (mm)	h (mm)
VDI.E2.16.06	16	6	32	40	44	14	34	18
VDI.E2.16.08	16	8	32	40	44	14	34	18
VDI.E2.16.10	16	10	40	40	44	14	34	18
VDI.E2.16.12	16	12	40	40	44	14	34	18
VDI.E2.16.16	16	16	40	40	44	14	34	18
VDI.E2.16.20	16	20	40	40	44	14	34	18
VDI.E2.20.08	20	8	40	50	50	18	41	-
VDI.E2.20.10	20	10	40	50	50	18	41	-
VDI.E2.20.12	20	12	40	50	50	18	41	-
VDI.E2.20.16	20	16	40	50	50	18	41	-
VDI.E2.20.20	20	20	50	50	50	18	41	-
VDI.E2.20.25	20	25	50	50	60	18	41	-
VDI.E2.25.08	25	8	40	58	50	20	41	-
VDI.E2.25.10	25	10	40	58	50	20	41	-
VDI.E2.25.12	25	12	40	58	50	20	41	-
VDI.E2.25.16	25	16	40	58	50	20	41	-
VDI.E2.25.20	25	20	58	58	50	20	41	-
VDI.E2.25.25	25	25	58	58	60	20	41	-
VDI.E2.30.08	30	8	55	68	60	22	51	28
VDI.E2.30.10	30	10	55	68	60	22	51	28
VDI.E2.30.12	30	12	55	68	60	22	51	28
VDI.E2.30.16	30	16	55	68	60	22	51	28
VDI.E2.30.20	30	20	55	68	60	22	51	28
VDI.E2.30.25	30	25	55	68	60	22	51	28
VDI.E2.30.32	30	32	68	68	75	22	51	28
VDI.E2.40.08	40	8	55	83	75	22	61	32,5
VDI.E2.40.10	40	10	55	83	75	22	61	32,5
VDI.E2.40.12	40	12	55	83	75	22	61	32,5
VDI.E2.40.16	40	16	55	83	75	22	61	32,5
VDI.E2.40.20	40	20	55	83	75	22	61	32,5
VDI.E2.40.25	40	25	55	83	75	22	61	32,5
VDI.E2.40.32	40	32	68	83	75	22	61	32,5
VDI.E2.40.40	40	40	83	83	90	22	61	32,5
VDI.E2.50.08	50	8	68	98	90	30	76	35
VDI.E2.50.10	50	10	68	98	90	30	76	35
VDI.E2.50.12	50	12	68	98	90	30	76	35
VDI.E2.50.16	50	16	68	98	90	30	76	35
VDI.E2.50.20	50	20	68	98	90	30	76	35
VDI.E2.50.25	50	25	68	98	90	30	76	35
VDI.E2.50.32	50	32	68	98	90	30	76	35
VDI.E2.50.40	50	40	98	98	90	30	76	35
VDI.E2.50.50	50	50	98	98	100	30	76	35
VDI.E2.60.10	60	10	68	123	90	30	76	42,5
VDI.E2.60.12	60	12	68	123	90	30	76	42,5
VDI.E2.60.16	60	16	68	123	90	30	76	42,5
VDI.E2.60.20	60	20	68	123	90	30	76	42,5
VDI.E2.60.25	60	25	68	123	90	30	76	42,5
VDI.E2.60.32	60	32	68	123	90	30	76	42,5
VDI.E2.60.40	60	40	98	123	90	30	76	42,5
VDI.E2.60.50	60	50	98	123	100	30	76	42,5



1
2
3
4
5
6
7
8
9
10
11
12
13
14

Przy składaniu zamówień e-mailem lub faksem prosimy podawać kody produktów zgodnie z katalogiem.
When ordering by e-mail or fax, please state the product codes according to the catalog.

z magazynu / on stock / ab Lager lieferbar / со склада -
na zapytanie / on request / auf Anfrage / по запросу -

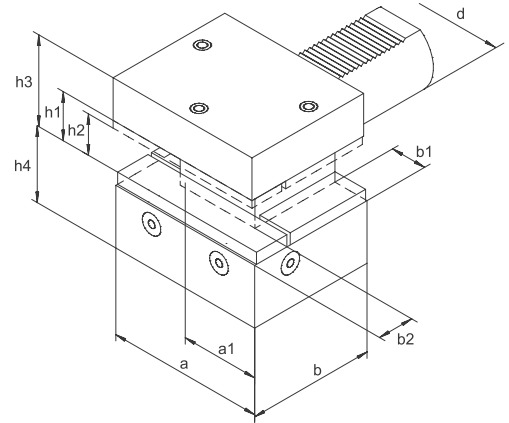
Uchwyt kwadratowy wielokrotny odwrócony

Square multiple toolholder overhead

Werkzeughalter Überkopf

Комбинируемые державки, обратная

D2



Kod produktu Order Nr. Bestell-Nr. Код товара	d (mm)	h1 (mm)	a (mm)	a1 (mm)	b (mm)	b1 (mm)	b2 (mm)	h2 (mm)	h3 (mm)	h4 (mm)
VDI.D2.25.16	25	16	66	33	48	14	14	12	30	25
VDI.D2.30.20	30	20	76	35	60	18	18	16	38	35
VDI.D2.40.25	40	25	90	42,5	72	21,5	22	20	48	42,5
VDI.D2.50.32	50	32	50	50	85	24	25	25	60	50
VDI.D2.60.32	60	32	60	57,5	110	24,5	25	25	62,5	62,5

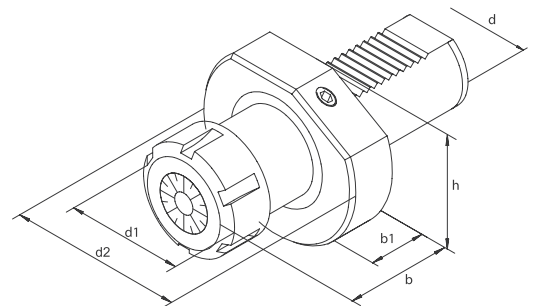
Oprawka do narzędzi z chwytem walcowym na tulejki DIN6499 (ER)

Collet chuck for collets according to DIN6499, ER type

Spannzangenaufnahme Für Spannzangen nach DIN6499, typ ER

Державки для цанг er (din 6499)

E4



Kod produktu Order Nr. Bestell-Nr. Код товара	d (mm)	d1 (mm)	d2 (mm)	b (mm)	b1 (mm)	h (mm)	ER DIN6499	Zakres Range (mm)
VDI.E4.16.ER16	16	40	-	32	-	18	ER16	1 - 10
VDI.E4.16.ER20	20	40	35	32	14	18	ER20	2 - 13
VDI.E4.20.ER16	20	50	-	40	-	-	ER16	1 - 10
VDI.E4.20.ER20	20	50	35	40	-	-	ER20	2 - 13
VDI.E4.20.ER25	20	50	42	40	18	-	ER25	2 - 16
VDI.E4.20.ER32	20	50	50	40	18	-	ER32	3 - 20
VDI.E4.20.ER40	20	50	63	55	26	-	ER40	3 - 30
VDI.E4.30.ER20	20	68	35	55	18	28	ER20	2 - 13
VDI.E4.30.ER25	30	68	42	55	22	28	ER25	2 - 16
VDI.E4.30.ER32	30	68	50	55	22	28	ER32	3 - 20
VDI.E4.30.ER40	30	68	63	55	26	28	ER40	3 - 30
VDI.E4.40.ER25	40	83	42	63	22	32,5	ER25	2 - 16
VDI.E4.40.ER32	40	83	50	63	22	32,5	ER32	3 - 20
VDI.E4.40.ER40	40	83	63	63	22	32,5	ER40	3 - 30
VDI.E4.50.ER40	50	98	63	78	30	35	ER40	3 - 30
VDI.E4.60.ER40	60	123	63	94	30	42,5	ER40	3 - 30

Akcesoria / Accessories / Zubehör / Аксессуары:



Strona/Page: 29



Strona/Page: 29



Strona/Page: 217



Strona/Page: 217

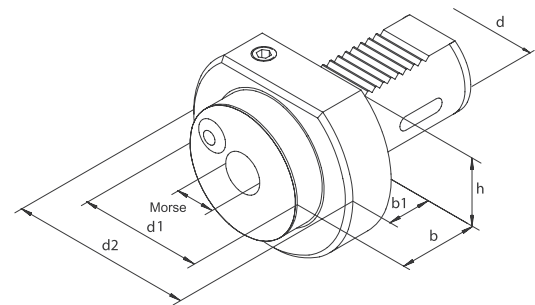
Oprawka do narzędzi ze stożkiem Morse'a

Morse taper holder

Morsekegel-aufnahme

Державки для осевого инструмента с конусом морзе

F



Kod produktu Order Nr. Bestell-Nr. Код товара	d (mm)	Morse	d1 (mm)	d2 (mm)	b (mm)	b1 (mm)	h (mm)
VDI.F.20.MK1	20	MK1	50	-	23	-	-
VDI.F.20.MK2	20	MK2	58	58	23	-	-
VDI.F.30.MK1	30	MK1	68	-	27	-	28
VDI.F.30.MK2	30	MK2	68	58	27	25	28
VDI.F.30.MK3	30	MK3	68	68	50	22	28
VDI.F.40.MK1	40	MK1	83	-	27	22	32,5
VDI.F.40.MK2	40	MK2	83	55	36	22	32,5
VDI.F.40.MK3	40	MK3	83	58	36	22	32,5
VDI.F.40.MK4	40	MK4	83	68	80	22	32,5
VDI.F.50.MK2	50	MK2	98	55	36	30	35
VDI.F.50.MK3	50	MK3	98	58	36	30	35
VDI.F.50.MK4	50	MK4	98	68	50	30	35
VDI.F.50.MK5	50	MK5	98	98	72	35	35
VDI.F.60.MK2	60	MK2	123	55	27	30	42,5
VDI.F.60.MK3	60	MK3	123	58	36	30	42,5
VDI.F.60.MK4	60	MK4	123	68	50	30	42,5
VDI.F.60.MK5	60	MK5	123	98	63	30	42,5

Przy składaniu zamówień e-mailem lub faksem prosimy podawać kody produktów zgodnie z katalogiem.
When ordering by e-mail or fax, please state the product codes according to the catalog.

z magazynu / on stock / ab Lager lieferbar / со склада - ■
na zapytanie / on request / auf Anfrage / по запросу - □

Uchwyty tokarskie i imadła

Lathe chucks and machine vices

Drehfutter und maschinen-schraubstöcke

Патроны токарные и тиски

1

2

3

4

5

6

7

8

9

10

11

12

13

14

Strona:

Page:

167



Specyfikacja

Nasze uchwyty mogą być używane na wszystkich typach tokarek, frezarek oraz centr frezarskich CNC.

Zestaw zawiera po jednym komplecie szczęk zewnętrznych i wewnętrznych jednolitych lub dzielonych.

Korpus uchwyty wykonany jest z wysokiej jakości żeliwa lub stali. Wszystkie prowadnice i powierzchnie robocze są precyzyjnie szlifowane.

Tarcze spiralne wykonane są z odkuwki ze stali stopowej wysokiej jakości, nawęglane i hartowane. Powierzchnie spirali szlifowane z obu stron.

Szczęki, koła zębate wykonane są ze stali stopowej wysokiej jakości, nawęglane, hartowane i szlifowane.

Spezifikation

Geeignet für Drehmaschinen sowie alle Arten von Fräs- und Bohrvorrichtungen.

Lieferbar mit je einem Satz Drehund Bohrbacken oder Grund- und Aufsatzbacken.

Zylindrische oder Direktaufnahme. Futterkörper aus Guss oder Stahl.

Führungen und Verschleißflächen geschliffen.

Planspiralring aus hochwertigem Legierungsstahl gesenkgeschmiedet und gehärtet.

Verzahnung, Ritzel und Führungen gehärtet und komplett geschliffen.

Końcówki wrzecion obrabiarek

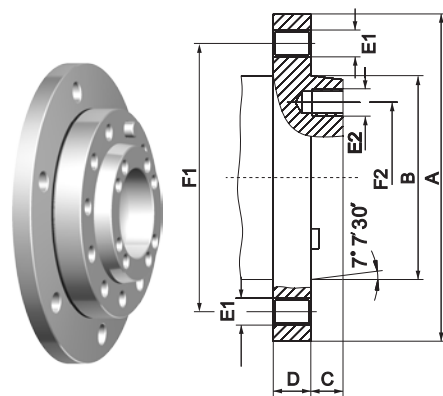
Spindle types

Spindelnasen

Варианты концов шпинделей

DIN 55026

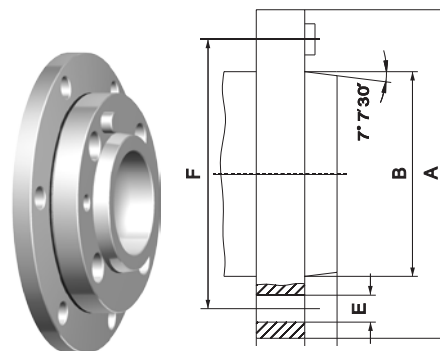
Type A1 & A2



KK taper	F1 mm	F2 mm	B mm	C mm	E1/E2
4	82,6	-	63,521	11,0	M10
5	104,8	61,9	82,573	14,288	M10
6	133,4	82,6	106,385	15,875	M12
8	171,4	111,1	139,731	17,462	M16
11	235,0	165,1	196,883	19,05	M20
15	330,2	247,6	285,791	20,638	M24
20	463,6	368,3	412,795	22,225	M24

DIN 55027

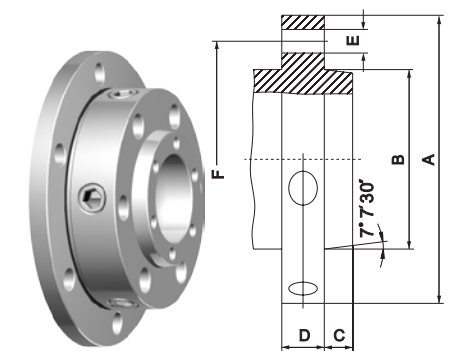
Type C
ISO 702/III



KK taper	A mm	F mm	B mm	C mm	E mm	Otwory Holes
3	102	75,0	53,983	11	21	3
4	112	85,0	63,521	11	21	3
5	135	104,8	82,573	13	21	4
6	170	133,4	106,385	14	23	4
8	220	171,4	139,731	16	29	4
11	290	235,0	196,883	18	36	6
15	400	330,2	285,791	19	43	6

DIN 55029

Camlock Type D1
ANSI B 5,9 & ISO 702/II



KK taper	F1 mm	F2 mm	B mm	C mm	E mm	Otwory Holes
3	92	70,6	53,983	11	15,1	3
4	117	82,6	63,521	11	16,7	3
5	146	104,8	82,573	13	19,8	6
6	181	133,4	106,385	14	23,0	6
8	225	171,4	139,731	16	26,2	6
11	298	235	196,883	18	31,0	6
15	403	330,2	285,791	19	35,7	6

Uchwyty do maszyn z długim stożkiem lub gwintowanym trzpieniem na życzenie.
Chucks for machines with long taper or threaded spindle available on request.
Futter für Maschinen mit Langkegel oder Gewindespindel auf Anfrage lieferbar.
Патроны для машин с длинным коническим или резьбовой штифт по запросу.

Specification

Our chucks can be used on all types of lathes, milling machines and CNC milling centers.

Kit includes one set of jaws for external and internal single or shared.

The body chuck is made of high quality cast iron or steel. All guides and work surfaces are precision ground.

Spiral shields are made of forged alloy steel of high quality, case-hardened and tempered. Flanks ground on both sides.

Jaws, the gears are made from high quality alloy steel, carburized, hardened and ground.

Спецификация

Наше патроны могут быть использованы на всех видах токарных, фрезерных станков с ЧПУ и фрезерных центрах.

В комплект входит один набор кулачков;
Кулачок прямой, кулачок обратный. Целые или сборные

Корпус патрона сделан из высококачественного чугуна или стали.
Все направляющие и рабочие поверхности шлифованные

Спиральные щиты изготовлены из ковanej легированной стали высокого качества, закаленные, отпущенные и шлифованные

Кулачки и шестерни изготовлены из высококачественной легированной стали, цементированные, закаленные и шлифованные

Budowa uchwyty

Construction chuck

Holder Construction

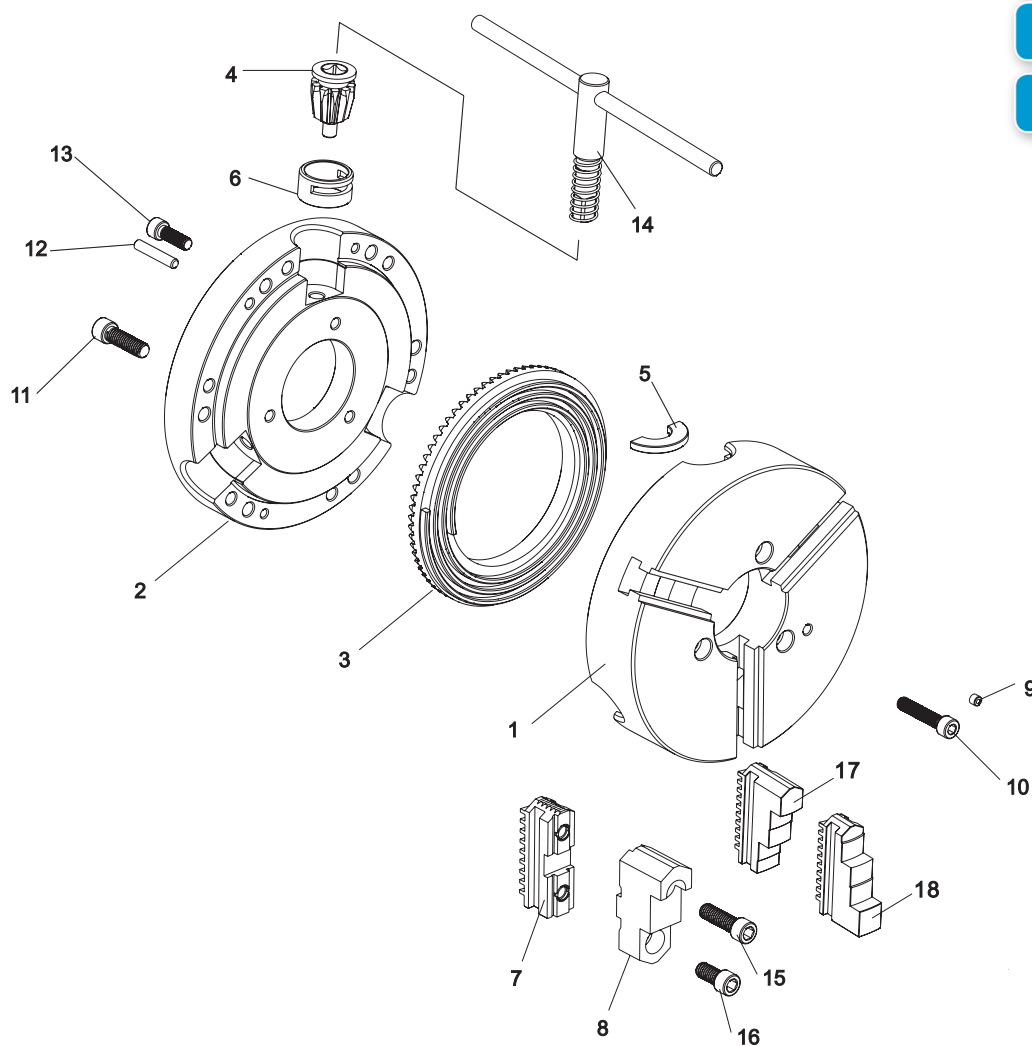
Патрон-конструкция

DIN 6350

DIN 55026

DIN 55027

DIN 55029



1. Korpus uchwyty
2. Tylina okładka
3. Tarcza spiralna
4. Kółko zębate
5. Segment
6. Tulejka
7. Szczęki podstawowe twarde
8. Szczęki górne twarde
9. Smarowniczk
10. Śruby do mocowania tylnej okładki
11. Śruby do mocowania korpusu
12. Sworzeń
13. Tylina okładka, śruby mocujące
14. Klucz do regulacji szczęki
- 15/16. Śruby do szczęk
17. Szczęki jednolite twarde zewnętrzne
18. Szczęki jednolite twarde wewnętrzne

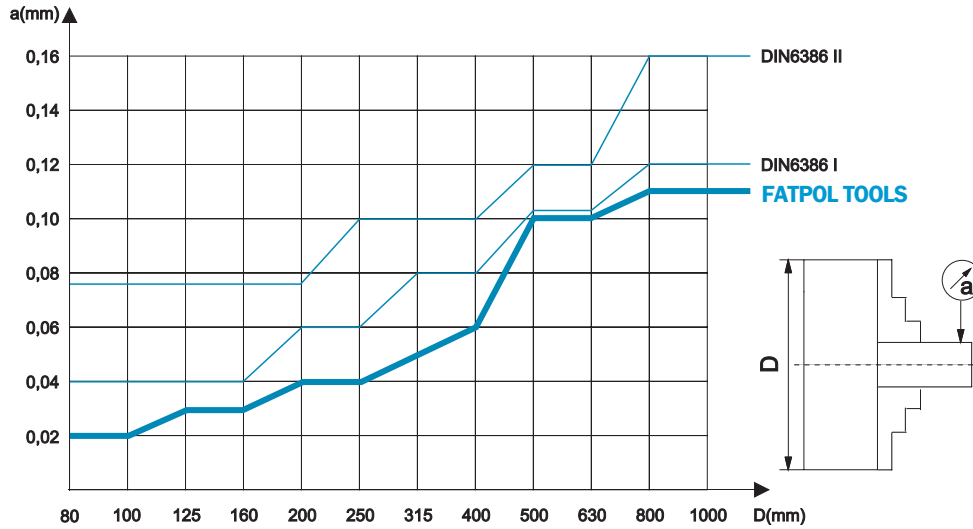
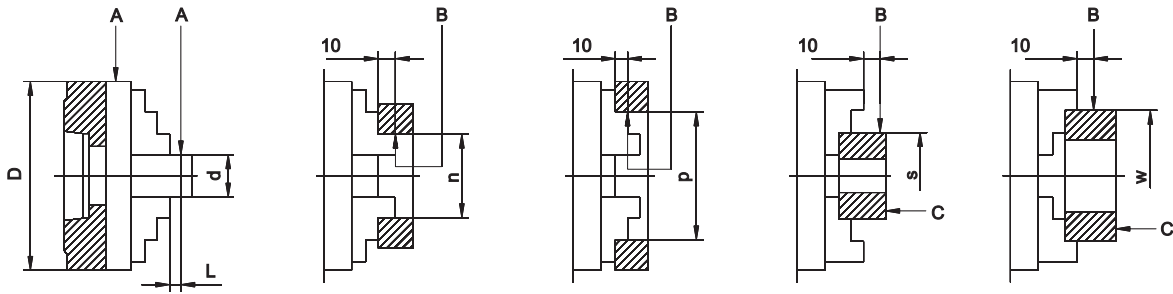
1. Futterkörper
2. Futterdeckel
3. Planspirale
4. Ritzel
5. Halbscheibe
6. Führungsbuchse
7. Grundbacke, hart
8. Aufsatzbacke, hart
9. Schmiernippel
10. Verschlusschraube
11. Befestigungsschraube
12. Passstift
13. Passschraube
14. Schlüssel
- 15/16. Schrauben für Backen
17. Bohrbacke
18. Drehbacke

1. Chuck body
2. Back cover
3. Scroll plate
4. Pinion
5. Pinion half ring
6. Pinion sleeve
7. Hard master jaw
8. Hard top jaw
9. Grease nipple
10. Back cover mounting bolt
11. Chuck mounting bolt
12. Back cover mounting pin
13. Back cover mounting bolts
14. Chuck wrench
- 15/16. Jaw mounting bolts
17. Hard solid outside jaw
18. Hard solid inside jaw

1. Корпус
2. Задная крышка
3. Спиральный щит
4. Зубчатые колесо
5. кольцо
6. Втулка
7. Базовые кулачки калёные
8. Верхние кулачки калёные
9. Масленка
10. Винты для крепления задней крышки
11. Винты для крепления корпуса
12. Болт
13. Задная крышка винта
14. Ключ для регулировки кулачков
- 15/16. Болты для кулачков
17. Кулачки прямые калёные
18. Кулачки обратные калёные

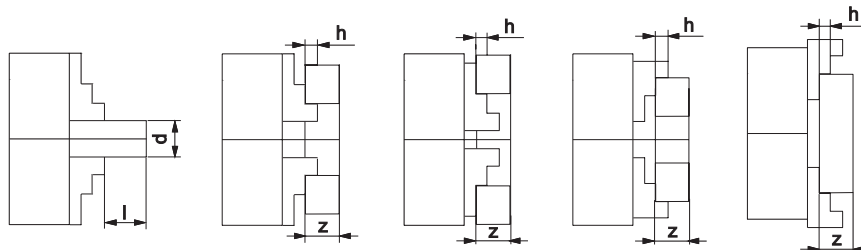
1
2
3
4
5
6
7
8
9
10
11
12
13
14

Bicie uchwytów
Concentricity
Rundlauf-Genauigkeit
Баланс



Ø mm	d1 mm	d2 mm	d3 mm	L mm	n mm	p mm	s mm			A	B	C
80	10	-	14	40	40	60	35	63	-	0,02	0,025	0,015
100	10	14	18	40	40	75	50	80	-	0,02	0,025	0,015
125	18	25	30	60	50	100	62	100	120	0,03	0,035	0,02
160	18	30	40	60	50	135	88	100	150	0,03	0,035	0,02
200	30	40	53	80	80	162	96	160	185	0,04	0,045	0,025
250	30	53	75	80	80	200	150	160	225	0,04	0,045	0,025
315	53	75	100	120	125	252	210	250	300	0,05	0,055	0,03
400	53	100	125	120	125	282	250	250	350	0,06	0,065	0,03
500	75	100	125	160	200	282	300	400	400	0,10	0,10	0,05
630	75	125	160	160	200	325	400	400	400	0,10	0,10	0,05
800	160	200	250	160	300	500	400	500	500	0,11	0,11	0,06

Parametry obrabiania
Work-piece parameters
Werkstückparameter
Параметры обработки



Ø	Ø 80	Ø 100	Ø 125	Ø 160	Ø 200	Ø 250	Ø 315	Ø 400	Ø 500	Ø 630	Ø 800
l	1,2 x d	1,2 x d	1,2 x d	1,2 x d	1,2 x d	1,2 x d	1,5 x d	1,5 x d	1,5 x d	1,0 x d	1,0 x d
z	4 x h	4 x h	4 x h	4 x h	4 x h	4 x h	4 x h	4 x h	4 x h	4 x h	4 x h

DANE TECHNICZNE

TECHNICAL DATA

Siła zacisku

Total gripping force

Maximale Spannkraft

Усилие зажима

Ø	Ø 80	Ø 100	Ø 125	Ø 160	Ø 200	Ø 250	Ø 315	Ø 400	Ø 500	Ø 630	Ø 800
daN	1000	1700	2400	3100	3700	4600	5500	6500	7200	8000	9000

Maksymalna prędkość(min)

Maximum speed(min)

Maximale Drehzahlen(min)

Максимальная скорость (мин)

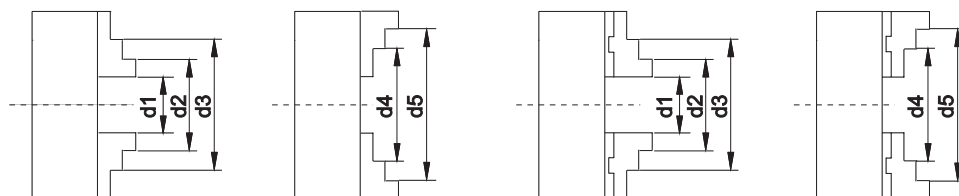
Ø	Ø 80	Ø 100	Ø 125	Ø 160	Ø 200	Ø 250	Ø 315	Ø 400	Ø 500	Ø 630	Ø 800
Uchwyty żeliwne / Lathe chucks cast iron / Drehfutter Guss	4000	3500	3200	3000	2500	2000	1500	1000	700	500	300
Uchwyty stalowe / Lathe chucks steel / Drehfutter Stahl	6000	5200	4800	4500	4000	3500	2800	2000	1200	1000	450
Uchwyty z niezależnym nastawieniem szczęk / Independent chucks / Planscheiben	3000	3000	2500	2000	1800	1500	1200	800	500	400	300

Zakres mocowania

Clamping range

Spannbereich

Диапазон зажима



Ø	d1		d2		d3 max.		d4 max.		d5 max.	
	stałe solid	dzielone reversible	stałe solid	dzielone reversible	stałe solid	dzielone reversible	stałe solid	dzielone reversible	stałe solid	dzielone reversible
80	2 - 27	-	22 - 46	-	45 - 69	-	25 - 50	-	48 - 71	-
100	3 - 33	-	25 - 56	-	56 - 87	-	32 - 62	-	62 - 83	-
125	3 - 50	3 - 50	34 - 74	34 - 76	72 - 115	75 - 118	39 - 83	52 - 96	80 - 125	95 - 125
160	3 - 64	3 - 64	42 - 100	42 - 97	94 - 154	88 - 146	50 - 107	62 - 121	98 - 160	115 - 160
200	4 - 90	4 - 90	52 - 135	50 - 130	120 - 202	105 - 190	60 - 145	72 - 156	130 - 200	133 - 200
250	5 - 118	5 - 118	62 - 174	58 - 165	145 - 256	125 - 235	77 - 188	86 - 197	160 - 250	160 - 250
315	10 - 131	10 - 131	78 - 200	65 - 182	172 - 299	145 - 265	90 - 215	103 - 226	190 - 315	190 - 315
400	10 - 180	10 - 180	85 - 252	72 - 228	210 - 380	165 - 329	103 - 272	127 - 294	230 - 400	230 - 400
500	20 - 235	20 - 235	120 - 335	120 - 410	245 - 476	200 - 485	140 - 357	110 - 400	276 - 600	190 - 500
630	30 - 335	30 - 335	160 - 465	140 - 590	325 - 630	210 - 665	180 - 487	120 - 570	345 - 630	200 - 630
800	150 - 482	150 - 482	282 - 614	252 - 736	448 - 780	328 - 812	302 - 634	240 - 724	468 - 800	316 - 800

- 1
- 2
- 3
- 4
- 5
- 6
- 7
- 8
- 9
- 10
- 11
- 12
- 13
- 14

UCHWYTY TOKARSKIE SAMOCENTRUJĄCE SPIRALNE

SELF CENTERING SPIRAL LATHE CHUCKS



Uchwyt samocentrujący spiralny 2-szczękowy, żeliwny, szczęki dzielone miękkie

Self centering 2-jaw spiral lathe chuck, cast iron, soft reversible top jaws
 Selbst-Zentrierfutter 2-Backen Drehhutter Spirale, Guss, Grund- und Umkehraufsatzbacken
 Самоцентрирующий спиральный патрон 2-челюстный, чугуны, сборные кулачки
 мягкие

DIN
6350

2

ŻELIWO
CAST IRON

Kod produktu
Order Nr.
Bestell-Nr.
Код товара

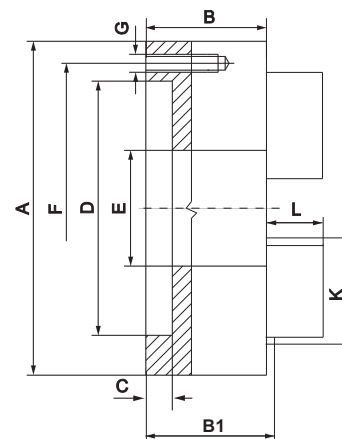
	AØ mm	B mm	B1 mm	C mm	D mm	E mm	F mm	G mm	K mm	L mm	RPM _{MAX}	kg
BK-6252-160	160	64	69,3	4	125	42	140	6xM10	67	43	3000	10
BK-6252-200	200	75	79,8	4	160	55	176	6xM10	80	45	2500	17,5
BK-6252-250	250	85	88,8	5	200	76	224	6xM12	95	53	2000	29
BK-6252-315	315	94	99,1	5	260	103	286	6xM16	110	57	1500	50
BK-6252-400	400	105	113,8	5	330	136	362	6xM16	127	67	1000	85

Zestaw zawiera: szczęki podstawowe, szczęki miękkie górne, klucz, śruby mocujące.

Kit includes: 1 set base jaws and soft reversible top jaws, key, fixing screws.

Das Kit enthält: je 1 Satz Grundbacken und weichen Umkehraufsatzbacken, Spannschlüssel, Befestigungsschrauben.

В комплект входят: базовые кулачки, мягкие кулачки, ключ, болты и гайки.



Aksesoria / Accessories / Zubehör / Аксессуары:



Strona/Page: 191

Strona/Page: 191

Strona/Page: 193

Strona/Page: 193

Strona/Page: 195



Uchwyt samocentrujący spiralny 3-szczękowy, żeliwny, szczęki jednolite

Self centering 3-jaw spiral lathe chuck, cast iron, one-piece jaws
 Selbst-Zentrierfutter 3-Backen Drehhutter Spirale, Guss, Dreh- und Bohrbacken
 Самоцентрирующий спиральный патрон 3-кулачковый, чугунный, цельные
 кулачки

DIN
6350

3

ŻELIWO
CAST IRON

Kod produktu
Order Nr.
Bestell-Nr.
Код товара

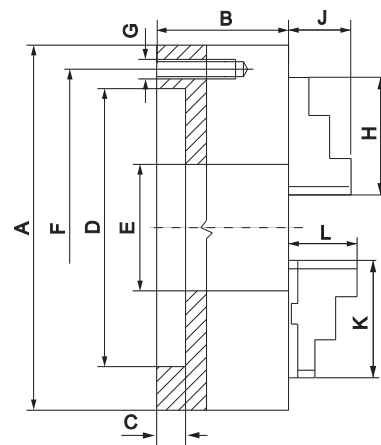
	AØ mm	B mm	C mm	D mm	E mm	F mm	G mm	H mm	J mm	RPM _{MAX}	kg
BK-6353-080	80	44	3	56	16	67	3xM6	32	13	4000	1,5
BK-6353-100	100	50	3	70	20	83	3xM8	42	17	3500	2,8
BK-6353-125	125	56	4	95	32	108	3xM8	51	20	3200	5
BK-6353-160	160	64	4	125	42	140	6xM10	70	32	3000	10
BK-6353-200	200	75	4	160	55	176	6xM10	85	29	2500	17,5
BK-6353-250	250	85	5	200	76	224	6xM12	105	34	2000	29
BK-6353-315	315	94	5	260	103	286	6xM16	125	43	1500	50
BK-6353-400	400	105	5	330	136	362	6xM16	145	55	1000	85
BK-6353-500	500	120	5	420	190	458	6xM16	180	60	700	145
BK-6353-630	630	135	7	545	252	586	6xM16	225	70	500	250
BK-6353-800	800	159	20	450	320	368,3	-	225	70	300	402

Zestaw zawiera: szczęki jednolite twarde wewnętrzne, szczęki jednolite twarde zewnętrzne, klucz, śruby mocujące.

Kit includes: 1 set each of solid jaws internally / externally stepped, key, fixing screws.

Das Kit enthält: je 1 Satz Dreh- und Bohrbacken, Spannschlüssel, Befestigungsschrauben.

В комплект входят: кулачки прямые и обратные цельные, ключ, болты и гайки.



Aksesoria / Accessories / Zubehör / Аксессуары:



Strona/Page: 191

Strona/Page: 193

Strona/Page: 193

Strona/Page: 195

Przy składaniu zamówień e-mailem lub faksem prosimy podawać kody produktów zgodnie z katalogiem.
 When ordering by e-mail or fax, please state the product codes according to the catalog.

z magazynu / on stock / ab Lager lieferbar / со склада - ■
 na zapytanie / on request / auf Anfrage / по запросу - □

UCHWYTY TOKARSKIE SAMOCENTRUJĄCE SPIRALNE

SELF CENTERING SPIRAL LATHE CHUCKS



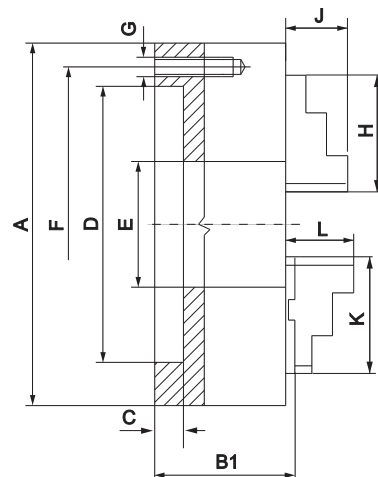
Uchwyt samocentrujący spiralny 3-szczękowy, żeliwny, szczęki dzielone

Self centering 3-jaw spiral lathe chuck, cast iron, two-piece jaws,
 Selbst-Zentrierfutter 3-Backen Drehhutter Spirale, Guss, Grund- und Aufsatzbacken
 Самоцентрирующий спиральный патрон 3-кулачковый, чугунный, сборные кулачки

DIN 6350



ŻELIWO
CAST IRON



Kod produktu
Order Nr.
Bestell-Nr.
Код товара

	AØ mm	B1 mm	C mm	D mm	E mm	F mm	G mm	K mm	L mm	RPM _{MAX}	kg
ВК-6363-125	125	60,8	4	95	32	108	3xM8	56	40	3200	5
ВК-6363-160	160	69,3	4	125	42	140	6xM10	67	43	3000	10
ВК-6363-200	200	79,8	4	160	55	176	6xM10	80	45	2500	17,5
ВК-6363-250	250	88,8	5	200	76	224	6xM12	95	53	2000	29
ВК-6363-315	315	99,1	5	260	103	286	6xM16	110	57	1500	50
ВК-6363-400	400	113,8	5	330	136	362	6xM16	127	67	1000	85
ВК-6363-500	500	130,8	5	420	190	458	6xM16	127	79	700	145
ВК-6363-630	630	146,3	7	545	252	586	6xM16	127	87	500	250
ВК-6363-800	800	170,3	20	450	320	368,3	-	127	87	300	402

Zestaw zawiera: szczęki podstawowe dzielone twarde, szczęki dzielone odwracalne górne twarde, klucz, śruby mocujące.
 Kit includes: 1 set each of hardened base jaws and reversible top jaws, key, fixing screws.
 Das Kit enthält: je 1 Satz gehärteter Grund- und Umkehraufsatzbacken, Spannschlüssel, Befestigungsschrauben.
 В комплект входят: базовые сборные кулачки калёные, кулачки сборные универсальные, ключ, болты и гайки.

Akcesoria / Accessories / Zubehör / Аксессуары:



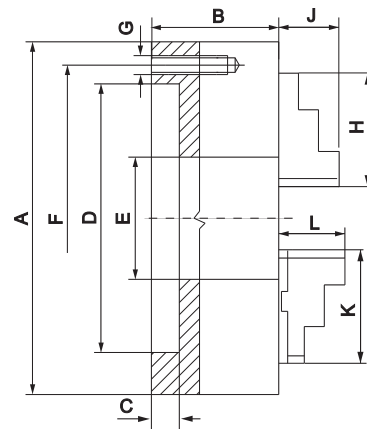
Uchwyt samocentrujący spiralny 3-szczękowy, stalowy, szczęki jednolite

Self centering 3-jaw spiral lathe chuck, steel, one-piece jaws
 Selbst-Zentrierfutter 3-Backen Drehhutter Spirale, Stahl, Dreh- und Bohrbacken
 Самоцентрирующий спиральный патрон 3-кулачковый, стальной, цельные кулачки

DIN 6350



STAL
STEEL

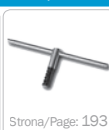


Kod produktu
Order Nr.
Bestell-Nr.
Код товара

	AØ mm	B mm	C mm	D mm	E mm	F mm	G mm	H mm	J mm	RPM _{MAX}	kg
ВК-8353-080	80	44	3	56	16	67	3xM6	32	13	6000	1,5
ВК-8353-100	100	50	3	70	20	83	3xM8	42	17	5200	2,8
ВК-8353-125	125	59,5	4	95	35,5	108	3xM8	51	20	4800	5
ВК-8353-160	160	68	4	125	42	140	6xM10	70	32	4500	10
ВК-8353-200	200	78	4	160	55	176	6xM10	85	29	4000	17,5
ВК-8353-250	250	89	5	200	76	224	6xM12	105	34	3500	29
ВК-8353-315	315	96,2	5	260	103	286	6xM16	125	43	2800	50
ВК-8353-400	400	108	5	330	136	362	6xM16	145	55	2000	85
ВК-8353-500	500	119	5	420	190	458	6xM16	180	60	1200	145
ВК-8353-630	630	129	7	545	252	586	6xM16	225	70	1000	250
ВК-8353-800	800	150	20	450	320	368,3	-	225	70	450	402

Zestaw zawiera: szczęki jednolite twarde wewnętrzne, szczęki jednolite twarde zewnętrzne, klucz, śruby mocujące.
 Kit includes: 1 set each of solid jaws internally / externally stepped, key, fixing screws.
 Das Kit enthält: je 1 Satz Dreh- und Bohrbacken, Spannschlüssel, Befestigungsschrauben.
 В комплект входят: кулачки прямые и обратные калёные, ключ, болты и гайки.

Akcesoria / Accessories / Zubehör / Аксессуары:



Przy składaniu zamówień e-mailem lub faksem prosimy podawać kody produktów zgodnie z katalogiem.
 When ordering by e-mail or fax, please state the product codes according to the catalog.

z magazynu / on stock / ab Lager lieferbar / со склада - ■
 na zapytanie / on request / auf Anfrage / no zaprosy - □

UCHWYTY TOKARSKIE SAMOCENTRUJĄCE SPIRALNE

SELF CENTERING SPIRAL LATHE CHUCKS



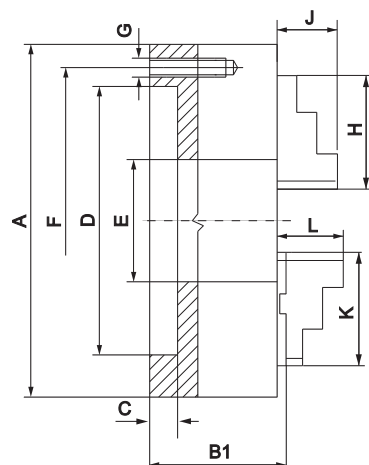
Uchwyt samocentrujący spiralny 3-szczękowy, stalowy, szczęki dzielone

Self centering 3-jaw spiral lathe chuck, steel, two-piece jaws,
Selbst-Zentrierfutter 3-Backen Drehutter Spirale, Stahl, Grund- und Aufsatzbacken
Самоцентрирующий спиральный патрон 3-кулачковый, стальной, сборные кулачки

DIN 6350

3

STAL
STEEL



Kod produktu Order Nr. Bestell-Nr. Код товара	AØ mm	B1 mm	C mm	D mm	E mm	F mm	G mm	K mm	L mm	RPM _{MAX}	kg
ВК-8363-125	125	66,3	4	95	35,5	108	3xM8	56	40	4800	5
ВК-8363-160	160	72,8	4	125	42	140	6xM10	67	43	4500	10
ВК-8363-200	200	82,8	4	160	55	176	6xM10	80	45	4000	17,5
ВК-8363-250	250	92,8	5	200	76	224	6xM12	95	53	3500	29
ВК-8363-315	315	101,3	5	260	103	286	6xM16	110	57	2800	50
ВК-8363-400	400	116,8	5	330	136	362	6xM16	127	67	2000	85
ВК-8363-500	500	129,8	5	420	190	458	6xM16	127	79	1200	145
ВК-8363-630	630	140,3	7	545	252	586	6xM16	127	87	1000	250
ВК-8363-800	800	161,3	20	450	320	368,3	-	127	87	450	402

Zestaw zawiera: szczęki podstawowe dzielone twarde, szczęki dzielone odwracalne górne twarde, klucz, śruby mocujące.
Kit includes: 1 set each of hardened base jaws and reversible top jaws, key, fixing screws.
Das Kit enthält: je 1 Satz gehärteter Grund- und Umkehraufsatzbacken, Spanschlüssel, Befestigungsschrauben.
В комплект входят: базовые сборные кулачки калёные, кулачки сборные универсальные, ключ, болты и гайки.

Akcesoria / Accessories / Zubehör / Аксессуары:



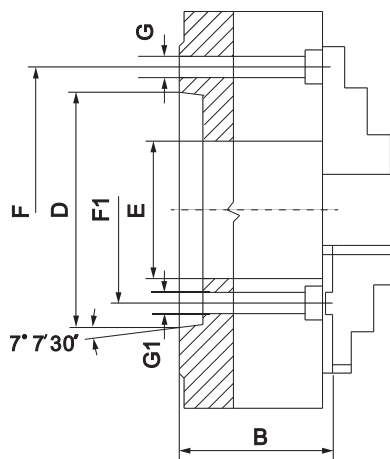
Uchwyt samocentrujący spiralny 3-szczękowy, stalowy, szczęki jednolite

Self centering 3-jaw spiral lathe chuck, steel, one-piece jaws
Selbst-Zentrierfutter 3-Backen Drehutter Spirale, Stahl, Dreh- und Bohrbacken
Самоцентрирующий спиральный патрон 3-кулачковый, стальной, цельные кулачки

DIN 55026

3

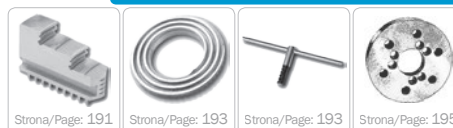
STAL
STEEL



Kod produktu Order Nr. Bestell-Nr. Код товара	Ø mm	KK Taper	B mm	D mm	E mm	F1 mm	G1 mm	F mm	G mm	RPM _{MAX}	kg
ВК-8356-165	160	5	68	82,6	42	62	M10	-	-	4500	10
ВК-8356-205	200	5	78	82,6	42	62	M10	-	-	4000	19
ВК-8356-206	200	6	78	106,4	55	82	M12	-	-	4000	19
ВК-8356-255	250	5	89	82,6	76	-	-	104	M10	3500	32
ВК-8356-256	250	6	89	106,4	55	82	M12	-	-	3500	32
ВК-8356-258	250	8	89	139,7	76	111	M16	-	-	3500	32
ВК-8356-316	315	6	96,2	106,4	103	-	-	133	M12	2800	55
ВК-8356-318	315	8	96,2	139,7	80	111	M16	-	-	2800	55
ВК-8356-418	400	8	108	139,7	136	-	-	171	M16	2000	92
ВК-8356-411	400	11	108	196,9	130	165	M20	-	-	2000	92
ВК-8356-508	500	8	119	139,7	136	-	-	171	M16	1200	160
ВК-8356-511	500	11	119	196,9	190	-	-	235	M20	1200	160
ВК-8356-611	630	11	129	196,9	190	-	-	235	M20	1000	285
ВК-8356-615	630	15	129	285,8	190	-	-	330	M24	1000	285

Zestaw zawiera: szczęki jednolite twarde wewnętrzne, szczęki jednolite twarde zewnętrzne, klucz, śruby mocujące.
Kit includes: 1 set each of solid jaws internally / externally stepped, key, fixing screws.
Das Kit enthält: je 1 Satz Dreh- und Bohrbacken, Spanschlüssel, Befestigungsschrauben.
В комплект входят: кулачки прямые и обратные калёные, ключ, болты и гайки.

Akcesoria / Accessories / Zubehör / Аксессуары:



Przy składaniu zamówień e-mailem lub faksem prosimy podawać kody produktów zgodnie z katalogiem.
When ordering by e-mail or fax, please state the product codes according to the catalog.

z magazynu / on stock / ab Lager lieferbar / со склада - ■
na zapytanie / on request / auf Anfrage / по запросу - □

UCHWYTY TOKARSKIE SAMOCENTRUJĄCE SPIRALNE

SELF CENTERING SPIRAL LATHE CHUCKS



Uchwyt samocentrujący spiralny 3-szczękowy, stalowy, szczęki jednolite

Self centering 3-jaw spiral lathe chuck, steel, one-piece jaws
Selbst-Zentrierfutter 3-Backen Drehutter Spirale, Stahl, Dreh- und Bohrbacken
Самоцентрирующий спиральный патрон 3-кулачковый, стальной, цельные кулачки

DIN 55027

3

STAL
STEEL

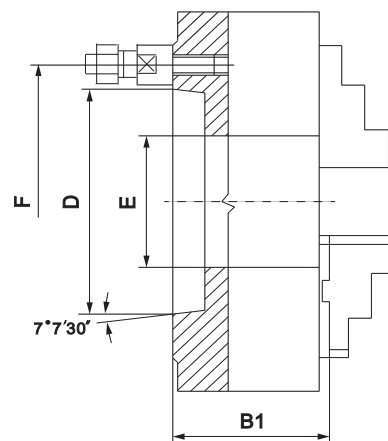
Kod produktu Order Nr. Bestell-Nr. Код товара	Ø mm	KK Taper	B1 mm	D mm	E mm	F mm	RPM _{MAX}	kg
BK-8357-123	125	3	59,5	54	32	75	4800	5
BK-8357-124	125	4	59,5	63,5	32	85	4800	5
BK-8357-164	160	4	68	63,5	42	85	4500	9
BK-8357-165	160	5	68	82,6	42	104,8	4500	9
BK-8357-205	200	5	78	82,6	55	104,8	4000	19
BK-8357-206	200	6	78	106,4	55	133,4	4000	19
BK-8357-256	250	6	89	406,4	76	133,4	3500	32
BK-8357-258	250	8	89	139,7	76	171,4	3500	32
BK-8357-316	315	6	96,2	106,4	103	133,4	2800	51
BK-8357-318	315	8	96,2	139,7	103	171,4	2800	51
BK-8357-311	315	11	117,7	196,9	103	235	2800	51
BK-8357-408	400	8	108	139,7	136	171,4	2000	101
BK-8357-411	400	11	108	196,9	136	235	2000	101
BK-8357-508	500	8	119	139,7	136	171,4	1200	150
BK-8357-511	500	11	119	196,9	190	235	1200	150
BK-8357-611	630	11	129	196,9	190	235	1000	274
BK-8357-615	630	15	129	285,8	252	330,2	1000	274

Zestaw zawiera: szczęki jednolite twarde wewnętrzne, szczęki jednolite twarde zewnętrzne, klucz, śruby mocujące.

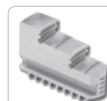
Kit includes: 1 set each of solid jaws internally / externally stepped, key, fixing screws.

Das Kit enthält: je 1 Satz Dreh- und Bohrbacken, Spannschlüssel, Befestigungsschrauben.

В комплект входят: кулачки прямые и обратные калёные, ключ, болты и гайки.



Akcesoria / Accessories / Zubehör / Аксессуары:



Strona/Page: 191



Strona/Page: 193



Strona/Page: 193



Strona/Page: 195



Uchwyt samocentrujący spiralny 3-szczękowy, stalowy, szczęki dzielone

Self centering 3-jaw spiral lathe chuck, steel, two-piece jaws,
Selbst-Zentrierfutter 3-Backen Drehutter Spirale, Stahl, Grund- und Aufsatzbacken
Самоцентрирующий спиральный патрон 3-кулачковый, стальной, сборные кулачки

DIN 55027

3

STAL
STEEL

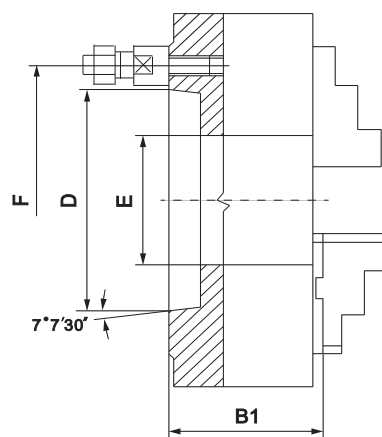
Kod produktu Order Nr. Bestell-Nr. Код товара	Ø mm	KK Taper	B1 mm	D mm	E mm	F mm	RPM _{MAX}	kg
BK-8367-123	125	3	64,8	54	32	75	4800	5
BK-8367-124	125	4	64,8	63,5	32	85	4800	5
BK-8367-164	160	4	72,8	63,5	42	85	4500	9
BK-8367-165	160	5	72,8	82,6	42	104,8	4500	9
BK-8367-205	200	5	82,8	82,6	55	104,8	4000	19
BK-8367-206	200	6	82,8	106,4	55	133,4	4000	19
BK-8367-256	250	6	92,8	106,4	76	133,4	3500	32
BK-8367-258	250	8	92,8	139,7	76	171,4	3500	32
BK-8367-316	315	6	101,3	106,4	103	133,4	2800	51
BK-8367-318	315	8	101,3	139,7	103	171,4	2800	51
BK-8367-408	400	8	116,8	139,7	136	171,4	2000	101
BK-8367-411	400	11	116,8	196,9	136	235	2000	101
BK-8367-508	500	8	129,8	139,7	136	171,4	1200	150
BK-8367-511	500	11	129,8	196,9	190	235	1200	150
BK-8367-611	630	11	140,3	196,9	190	235	1000	274
BK-8367-615	630	15	140,3	285,8	252	330,2	1000	274

Zestaw zawiera: szczęki podstawowe dzielone twarde, szczęki dzielone odwracalne górne twarde, klucz, śruby mocujące.

Kit includes: 1 set each of hardened base jaws and reversible top jaws, key, fixing screws.

Das Kit enthält: je 1 Satz gehärteter Grund- und Umkehraufsatzbacken, Spannschlüssel, Befestigungsschrauben.

В комплект входят: базовые сборные кулачки калёные, кулачки сборные универсальные, ключ, болты и гайки.



Akcesoria / Accessories / Zubehör / Аксессуары:



Strona/Page: 191



Strona/Page: 191



Strona/Page: 193



Strona/Page: 193



Strona/Page: 195

Przy składaniu zamówień e-mailem lub faksem prosimy podawać kody produktów zgodnie z katalogiem.
 When ordering by e-mail or fax, please state the product codes according to the catalog.

z magazynu / on stock / ab Lager lieferbar / со склада -
 na zapytanie / on request / auf Anfrage / по запросу -

UCHWYTY TOKARSKIE SAMOCENTRUJĄCE SPIRALNE

SELF CENTERING SPIRAL LATHE CHUCKS



Uchwyt samocentrujący spiralny 3-szczękowy, stalowy, szczęki jednolite

Self centering 3-jaw spiral lathe chuck, steel, one-piece jaws
 Selbst-Zentrierfutter 3-Backen Drehfutter Spirale, Stahl, Dreh- und Bohrbacken
 Самоцентрирующий спиральный патрон 3-кулачковый, стальной, цельные кулачки

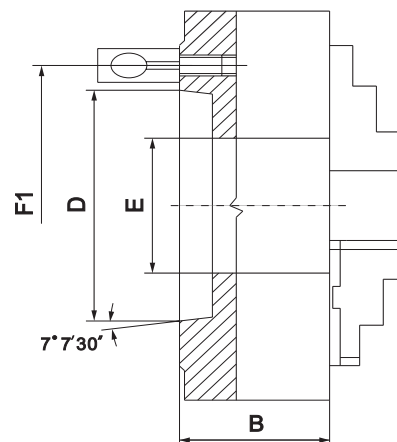
DIN 55029

3

STAL
STEEL

Kod produktu Order Nr. Bestell-Nr. Код товара	Ø mm	KK Taper	B mm	D mm	E mm	F1 mm	RPM _{MAX}	kg
BK-8359-123	125	3	59,5	54	32	70,6	4800	5
BK-8359-124	125	4	59,5	63,5	32	82,6	4800	5
BK-8359-163	160	3	68	54	42	70,6	4500	9
BK-8359-164	160	4	68	63,5	42	82,6	4500	9
BK-8359-165	160	5	68	82,6	42	104,8	4500	9
BK-8359-204	200	4	78	63,5	55	82,6	4000	19
BK-8359-205	200	5	78	82,6	55	104,8	4000	19
BK-8359-206	200	6	78	106,4	55	133,4	4000	19
BK-8359-256	250	6	89	106,4	76	133,4	3500	32
BK-8359-258	250	8	89	139,7	76	171,4	3500	32
BK-8359-316	315	6	96,2	106,4	103	133,4	2800	51
BK-8359-318	315	8	96,2	139,7	103	171,4	2800	51
BK-8359-311	315	11	140	196,9	103	235	2800	51
BK-8359-408	400	8	108	139,7	136	171,4	2000	101
BK-8359-411	400	11	108	196,9	136	235	2000	101
BK-8359-508	500	8	119	139,7	136	171,4	1200	150
BK-8359-511	500	11	119	196,9	190	235	1200	150
BK-8359-611	630	11	129	196,9	190	235	1000	274

Zestaw zawiera: szczęki podstawowe dzielone twarde, szczęki dzielone odwracalne górne twarde, klucz, śruby mocujące.
 Kit includes: 1 set each of hardened base jaws and reversible top jaws, key, fixing screws.
 Das Kit enthält: je 1 Satz gehärteter Grund- und Umkehraufsatzbacken, Spannschlüssel, Befestigungsschrauben.
 В комплект входят: базовые сборные кулачки калёные, кулачки сборные универсальные, ключ, болты и гайки.



Akcesoria / Accessories / Zubehör / Аксессуары:



Strona/Page: 191

Strona/Page: 193

Strona/Page: 193

Strona/Page: 195



Uchwyt samocentrujący spiralny 3-szczękowy, stalowy, szczęki dzielone

Self centering 3-jaw spiral lathe chuck, steel, two-piece jaws,
 Selbst-Zentrierfutter 3-Backen Drehfutter Spirale, Stahl, Grund- und Aufsatzbacken
 Самоцентрирующий спиральный патрон 3-кулачковый, стальной, сборные кулачки

DIN 55029

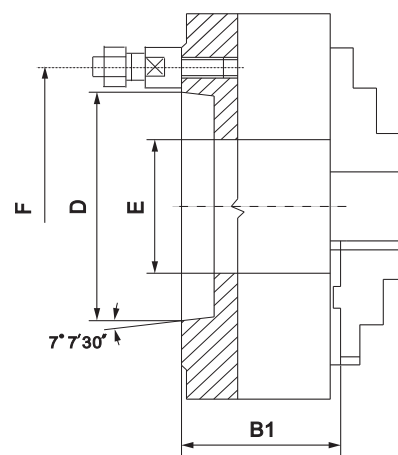
3

STAL
STEEL

Kod produktu Order Nr. Bestell-Nr. Код товара	Ø mm	KK Taper	B1 mm	D mm	E mm	F mm	RPM _{MAX}	kg
BK-8369-123	125	3	64,8	54	32	70,6	4800	5
BK-8369-124	125	4	64,8	63,5	32	82,6	4800	5
BK-8369-163	160	3	72,8	54	42	70,6	4500	9
BK-8369-164	160	4	72,8	63,5	42	82,6	4500	9
BK-8369-165	160	5	72,8	82,6	42	104,8	4500	9
BK-8369-204	200	4	82,8	63,5	55	104,8	4000	19
BK-8369-205	200	5	82,8	82,6	55	104,8	4000	19
BK-8369-206	200	6	82,8	106,4	55	133,4	4000	19
BK-8369-256	250	6	92,8	106,4	76	133,4	3500	32
BK-8369-258	250	8	92,8	139,7	76	171,4	3500	32
BK-8369-316	315	6	101,3	106,4	103	133,4	2800	51
BK-8369-318	315	8	101,3	139,7	103	171,4	2800	51
BK-8369-311	315	11	145	196,9	103	235	2800	51
BK-8369-408	400	8	116,8	139,7	136	171,4	2000	101
BK-8369-411	400	11	116,8	196,9	136	235	2000	101
BK-8369-508	500	8	129,8	139,7	136	171,4	1200	150
BK-8369-511	500	11	129,8	196,9	190	235	1200	150
BK-8369-611	630	11	140,3	196,9	190	235	1000	274

Zestaw zawiera: szczęki podstawowe dzielone twarde, szczęki dzielone odwracalne górne twarde, klucz, śruby mocujące.
 Kit includes: 1 set each of hardened base jaws and reversible top jaws, key, fixing screws.
 Das Kit enthält: je 1 Satz gehärteter Grund- und Umkehraufsatzbacken, Spannschlüssel, Befestigungsschrauben.
 В комплект входят: базовые сборные кулачки калёные, кулачки сборные универсальные, ключ, болты и гайки.

Przy składaniu zamówień e-mailem lub faksem prosimy podawać kody produktów zgodnie z katalogiem.
 When ordering by e-mail or fax, please state the product codes according to the catalog.



Akcesoria / Accessories / Zubehör / Аксессуары:



Strona/Page: 191

Strona/Page: 191

Strona/Page: 193

Strona/Page: 193

Strona/Page: 195

z magazynu / on stock / ab Lager lieferbar / со склада - ■
 na zapytanie / on request / auf Anfrage / по запросу - □

UCHWYTY TOKARSKIE SAMOCENTRUJĄCE SPIRALNE

SELF CENTERING SPIRAL LATHE CHUCKS



Uchwyt samocentrujący spiralny 4-szczękowy, żeliwny, szczęki jednolite

Self centering 4-jaw spiral lathe chuck, cast iron, one-piece jaws
Selbst-Zentrierfutter 4-Backen Drehutter Spirale, Guss, Dreh- und Bohrbacken
Самоцентрирующий спиральный патрон 4-кулачковый, чугунный, цельные кулачки

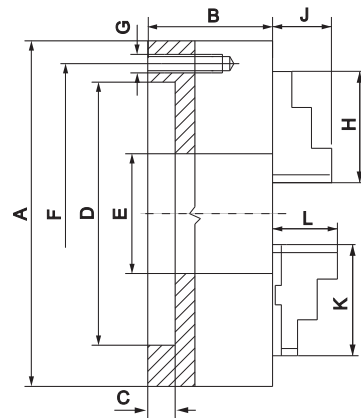
DIN 6350



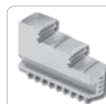
ŻELIWO
CAST IRON

Kod produktu Order Nr. Bestell-Nr. Код товара	AØ mm	B mm	C mm	D mm	E mm	F mm	G mm	H mm	J mm	RPM _{MAX}	kg
BK-6454-100	100	50	3	70	20	83	3xM8	42	17	3500	2,8
BK-6454-125	125	56	4	95	32	108	3xM8	51	20	3200	5
BK-6454-160	160	64	4	125	42	140	6xM10	70	32	3000	10
BK-6454-200	200	75	4	160	55	176	6xM10	85	29	2500	17,5
BK-6454-250	250	85	5	200	76	224	6xM12	105	34	2000	29
BK-6454-315	315	94	5	260	103	286	6xM16	125	43	1500	50
BK-6454-400	400	105	5	330	136	362	6xM16	145	55	1000	85
BK-6454-500	500	120	5	420	190	458	6xM16	180	60	700	145
BK-6454-630	630	135	7	545	252	586	6xM16	225	70	500	250
BK-6454-800	800	159	20	450	320	368,3	-	225	70	300	402

Zestaw zawiera: szczęki jednolite twarde wewnętrzne, szczęki jednolite twarde zewnętrzne, klucz, śruby mocujące.
 Kit includes: 1 set each of solid jaws internally / externally stepped, key, fixing screws.
 Das Kit enthält: je 1 Satz Dreh- und Bohrbacken, Spannschlüssel, Befestigungsschrauben.
 В комплект входят: кулачки прямые и обратные калёные, ключ, болты и гайки.



Aksesoria / Accessories / Zubehör / Аксессуары:



Strona/Page: 191



Strona/Page: 193



Strona/Page: 193



Strona/Page: 195



Uchwyt samocentrujący spiralny 4-szczękowy, stalowy, szczęki jednolite

Self centering 4-jaw spiral lathe chuck, steel, one-piece jaws
Selbst-Zentrierfutter 4-Backen Drehutter Spirale, Stahl, Dreh- und Bohrbacken
Самоцентрирующий спиральный патрон 4-кулачковый, стальной, цельные кулачки

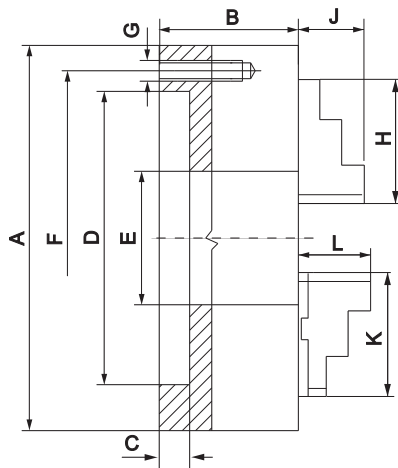
DIN 6350



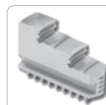
STAL
STEEL

Kod produktu Order Nr. Bestell-Nr. Код товара	AØ mm	B mm	C mm	D mm	E mm	F mm	G mm	H mm	J mm	RPM _{MAX}	kg
BK-8454-100	100	50	3	70	20	83	3xM8	42	17	5200	2,8
BK-8454-125	125	59,5	4	95	35,5	108	3xM8	51	20	4800	5
BK-8454-160	160	64	4	125	42	140	6xM10	70	32	4500	10
BK-8454-200	200	78	4	160	55	176	6xM10	85	29	4000	17,5
BK-8454-250	250	89	5	200	76	224	6xM12	105	34	3500	29
BK-8454-315	315	96,2	5	260	103	286	6xM16	125	43	2800	50
BK-8454-400	400	108	5	330	136	362	6xM16	145	55	2000	85
BK-8454-500	500	119	5	420	190	458	6xM16	180	60	1200	145
BK-8454-630	630	129	7	545	252	586	6xM16	225	70	1000	250
BK-8454-800	800	159	20	450	320	368,3	-	225	70	300	402

Zestaw zawiera: szczęki jednolite twarde wewnętrzne, szczęki jednolite twarde zewnętrzne, klucz, śruby mocujące.
 Kit includes: 1 set each of solid jaws internally / externally stepped, key, fixing screws.
 Das Kit enthält: je 1 Satz Dreh- und Bohrbacken, Spannschlüssel, Befestigungsschrauben.
 В комплект входят: кулачки прямые и обратные калёные, ключ, болты и гайки.



Aksesoria / Accessories / Zubehör / Аксессуары:



Strona/Page: 191



Strona/Page: 193



Strona/Page: 193



Strona/Page: 195

Przy składaniu zamówień e-mailem lub faksem prosimy podawać kody produktów zgodnie z katalogiem.
 When ordering by e-mail or fax, please state the product codes according to the catalog.

z magazynu / on stock / ab Lager lieferbar / со склада -
 na zapytanie / on request / auf Anfrage / по запросу -

UCHWYTY TOKARSKIE SAMOCENTRUJĄCE SPIRALNE

SELF CENTERING SPIRAL LATHE CHUCKS



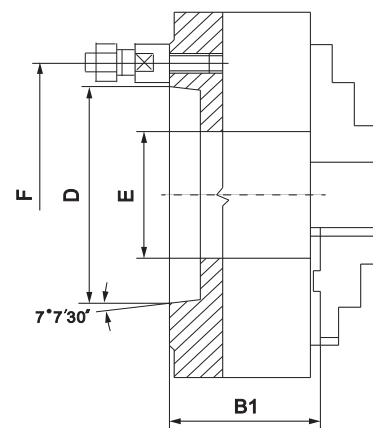
Uchwyt samocentrujący spiralny 4-szczękowy, stalowy, szczęki jednolite

Self centering 4-jaw spiral lathe chuck, steel, one-piece jaws
 Selbst-Zentrierfutter 4-Backen Drehhutter Spirale, Stahl, Dreh- und Bohrbacken
 Самоцентрирующий спиральный патрон 4-кулачковый, стоканеный, цельные кулачки

DIN
55027

4

STAL
STEEL



Kod produktu Order Nr. Bestell-Nr. Код товара	Ø mm	KK Taper	B1 mm	D mm	E mm	F mm	RPM _{MAX}	kg
BK-8457-123	125	3	59,5	54	32	75	4800	5
BK-8457-124	125	4	59,5	63,5	32	85	4800	5
BK-8457-164	160	4	68	63,5	42	85	4500	9
BK-8457-165	160	5	68	82,6	42	104,8	4500	9
BK-8457-205	200	5	78	82,6	55	104,8	4000	19
BK-8457-206	200	6	78	106,4	55	133,4	4000	19
BK-8457-256	250	6	89	106,4	76	133,4	3500	32
BK-8457-258	250	8	89	139,7	76	171,4	3500	32
BK-8457-316	315	6	96,2	106,4	103	133,4	2800	51
BK-8457-318	315	8	96,2	139,7	103	171,4	2800	51
BK-8457-408	400	8	108	139,7	136	171,4	2000	101
BK-8457-411	400	11	108	196,9	136	235	2000	101
BK-8457-508	500	8	119	139,7	136	171,4	1200	150
BK-8457-511	500	11	119	196,9	190	235	1200	150
BK-8457-611	630	11	129	196,9	190	235	1000	274
BK-8457-815	630	15	129	285,5	252	330,2	1000	274

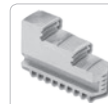
Zestaw zawiera: szczęki jednolite twarde wewnętrzne, szczęki jednolite twarde zewnętrzne, klucz, śruby mocujące.

Kit includes: 1 set each of solid jaws internally / externally stepped, key, fixing screws.

Das Kit enthält: je 1 Satz Dreh- und Bohrbacken, Spannschlüssel, Befestigungsschrauben.

В комплект входят: кулачки прямые и обратные, ключ, болты и гайки.

Akcesoria / Accessories / Zubehör / Аксессуары:



Strona/Page: 191



Strona/Page: 193



Strona/Page: 193



Strona/Page: 195



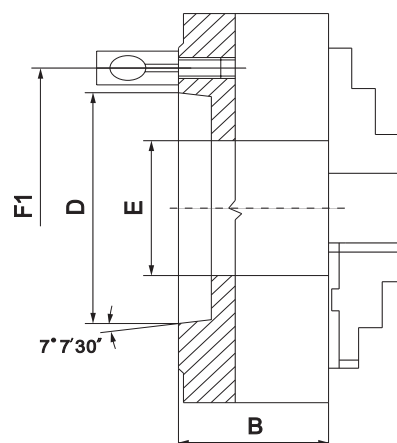
Uchwyt samocentrujący spiralny 4-szczękowy, stalowy, szczęki jednolite

Self centering 4-jaw spiral lathe chuck, steel, one-piece jaws
 Selbst-Zentrierfutter 4-Backen Drehhutter Spirale, Stahl, Dreh- und Bohrbacken
 Самоцентрирующий спиральный патрон 4-кулачковый, стоканеный, цельные кулачки

DIN
55029

4

STAL
STEEL



Kod produktu Order Nr. Bestell-Nr. Код товара	Ø mm	KK Taper	B mm	D mm	E mm	F1 mm	RPM _{MAX}	kg
BK-8459-123	125	3	59,5	54	32	70,6	4800	5
BK-8459-124	125	4	59,5	63,5	32	82,6	4800	5
BK-8459-164	160	4	68	63,5	42	82,6	4500	9
BK-8459-165	160	5	68	82,6	42	104,8	4500	9
BK-8459-205	200	5	78	82,6	55	104,8	4000	19
BK-8459-206	200	6	78	106,4	55	133,4	4000	19
BK-8459-256	250	6	89	106,4	76	133,4	3500	32
BK-8459-258	250	8	89	139,7	76	171,4	3500	32
BK-8459-316	315	6	96,2	106,4	103	133,4	2800	51
BK-8459-318	315	8	96,2	139,7	103	171,4	2800	51
BK-8459-408	400	8	108	139,7	136	171,4	2000	101
BK-8459-411	400	11	108	196,9	136	235	2000	101
BK-8459-508	500	8	119	139,7	136	171,4	1200	150
BK-8459-511	500	11	119	196,9	190	235	1200	150
BK-8459-611	630	11	129	196,9	190	235	1000	274
BK-8459-615	630	15	129	285,5	252	330,2	1000	274

Zestaw zawiera: szczęki jednolite twarde wewnętrzne, szczęki jednolite twarde zewnętrzne, klucz, śruby mocujące.

Kit includes: 1 set each of solid jaws internally / externally stepped, key, fixing screws.

Das Kit enthält: je 1 Satz Dreh- und Bohrbacken, Spannschlüssel, Befestigungsschrauben.

В комплект входят: кулачки прямые и обратные, ключ, болты и гайки.

Akcesoria / Accessories / Zubehör / Аксессуары:



Strona/Page: 191



Strona/Page: 193



Strona/Page: 193



Strona/Page: 195

Przy składaniu zamówień e-mailem lub faksem prosimy podawać kody produktów zgodnie z katalogiem.
 When ordering by e-mail or fax, please state the product codes according to the catalog.

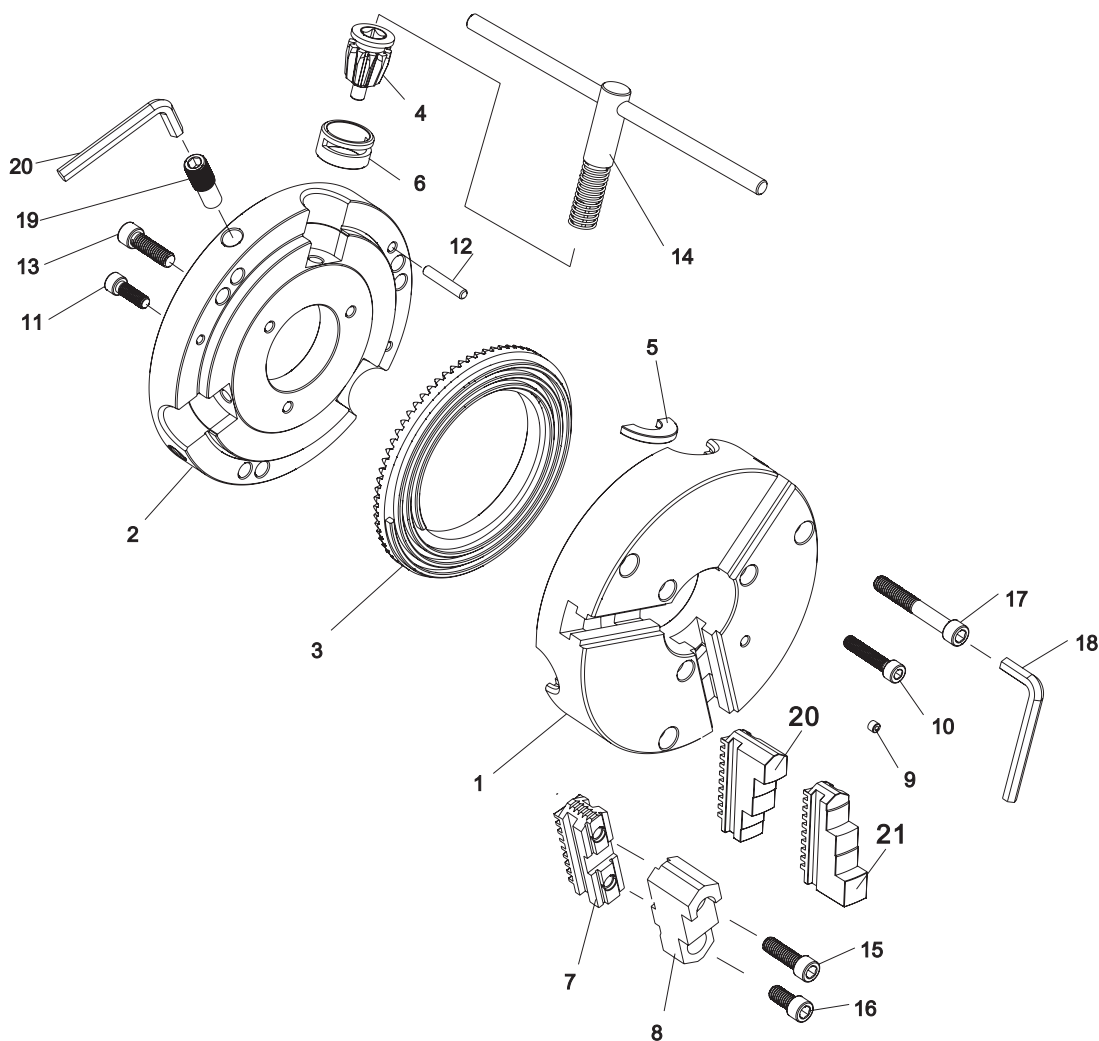
z magazynu / on stock / ab Lager lieferbar / со склада - ■
 na zapytanie / on request / auf Anfrage / по запросу - □

UCHWYTY TOKARSKIE Z PRECYZYJNĄ REGULACJĄ

LATHE CHUCKS WITH FINE ADJUSTMENT

Budowa uchwytu

Construction chuck
Holder Construction
Патрон-конструкция



- 1. Korpus uchwytu
- 2. Tylna okładka
- 3. Tarcza spiralna
- 4. Kółko zębate
- 5. Segment
- 6. Tulejka
- 7. Szczęki podstawowe twarde
- 8. Szczęki górne twarde
- 9. Smarowniczka
- 10/11/13. Śruby do mocowania tylnej okładki
- 12. Kołek
- 14. Klucz do regulacji szczęki
- 15/16. Śruby do szczęk
- 17. Śruby do mocowania korpusu
- 18/20. Klucze imbusowe
- 19. Śruby do precyzyjnej regulacji
- 20. Szczęki jednolite twarde zewnętrzne
- 21. Szczęki jednolite twarde wewnętrzne

- 1. Chuck body
- 2. Back cover
- 3. Scroll plate
- 4. Pinion
- 5. Pinion half ring
- 6. Pinion sleeve
- 7. Hard master jaw
- 8. Hard top jaw
- 9. Grease nipple
- 10/11/13. Back cover mounting bolt
- 12. Spindle locating pin - „A” mount only
- 14. Chuck wrench
- 15/16. Hard top jaw mounting bolt
- 17. Chuck mounting bolt
- 18/20. Hex keys
- 19. Fine adjustment screw
- 20. Hard solid outside jaw
- 21. Hard solid inside jaw

- 1. Futterkörper
- 2. Futterdeckel
- 3. Planspirale
- 4. Ritzel
- 5. Halbscheibe
- 6. Führungsbuchse
- 7. Grundbacke, hart
- 8. Aufsatzbacke, hart
- 9. Schmiernippel
- 10/11/13. Verschlussschraube
- 12. Passstift
- 14. Schlüssel
- 15/16. Schrauben für Backe
- 17. Befestigungsschraube
- 18/20. Sechskant-Schlüssel
- 19. Einstellschraube
- 20. Bohrbacke
- 21. Drehbacke

- 1. Корпус патрона
- 2. Задняя крышка
- 3. Спиральный шит
- 4. Зубчатые колеса
- 5. сегмент
- 6. Втулка
- 7. Базовые кулачки калёные
- 8. Верхние кулачки калёные
- 9. Масленка
- 10/11/13. Винты для крепления задней крышки
- 12. штифт
- 14. Ключ для регулировки челюсти
- 15/16. Болты для кулачков
- 17. Винты для крепления корпуса
- 18/20. Имбусные ключи
- 19. Винты для прецизны настройки
- 20. Кулачки обратные
- 21. Кулачки прямые

- 1
- 2
- 3
- 4
- 5
- 6
- 7
- 8
- 9
- 10
- 11
- 12
- 13
- 14

UCHWYTY TOKARSKIE Z PRECYZYJNĄ REGULACJĄ

LATHE CHUCKS WITH FINE ADJUSTMENT



Uchwyt z precyzyjną regulacją 3-szczękowy, stalowy, szczęki jednolite

3-jaw lathe chuck with fine adjustment, steel, one-piece jaws
3-Backen Drehutter mit radialer Feineinstellung, Stahl, Dreh- und Bohrbacken
Патрон 3-кулачковый, прецизионный, стоманеный цельные кулачки

CYLINDRYCZNE
CYLINDRICAL

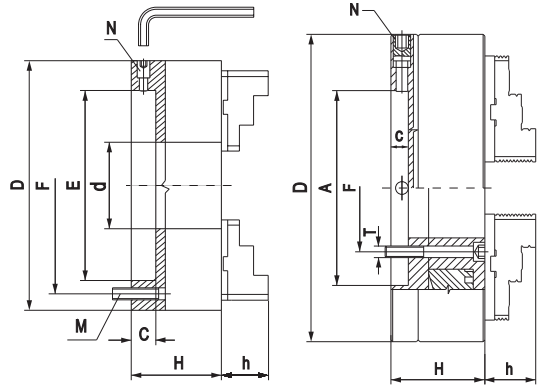
3

STAL
STEEL

Kod produktu Order Nr. Bestell-Nr. Код товара	DØ mm	F mm	E mm	A mm	d mm	H mm	h mm	C mm	RPM _{MAX}
BK-8353-125FE	125	108	55	-	35,5	71,5	20	15	3800
BK-8353-160FE	160	140	86	-	42	68	32	18	3500
BK-8353-200FE	200	176	110	-	55	78	29	20	3100
BK-8353-250FE	250	224	145	-	76	89	34	20	2700
BK-8353-315FE	315	286	180	-	103	96,2	43	20	2200
BK-8353-400FE	400	171,5	-	299,2	136	123	55	22	1800
BK-8353-500FE	500	235	-	407,7	190	144	60	30	1200
BK-8353-630FE	630	330,2	-	407,1	252	150	70	30	1000

Zestaw zawiera: szczęki jednolite twarde wewnętrzne, szczęki jednolite twarde zewnętrzne, klucz, śruby mocujące.
Kit includes: 1 set each of solid jaws internally / externally stepped, key, fixing screws.
Das Kit enthält: je 1 Satz Dreh- und Bohrbacken, Spanschlüssel, Befestigungsschrauben.
В комплект входят: кулачки прямые и обратные, ключ, болты и гайки.

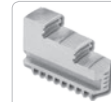
Uwaga!! Specjalne tarcze zabierakowe do w/w uchwytów na zapytanie.
Attention!! Special adaptor plates for these chuck upon request.



do/until/bis Ø 315

od/from/ab Ø 400

Akcesoria / Accessories / Zubehör / Аксессуары:



Strona/Page: 191



Strona/Page: 193



Strona/Page: 193



Strona/Page: 195



Uchwyt z precyzyjną regulacją 3-szczękowy, stalowy, szczęki dzielone

3-jaw lathe chuck with fine adjustment, steel, two-piece jaws
3-Backen Drehutter mit radialer Feineinstellung, Stahl, Grund- und Aufsatzbacken
Патрон 3-кулачковый, прецизионный, стоманеный, сборные кулачки

CYLINDRYCZNE
CYLINDRICAL

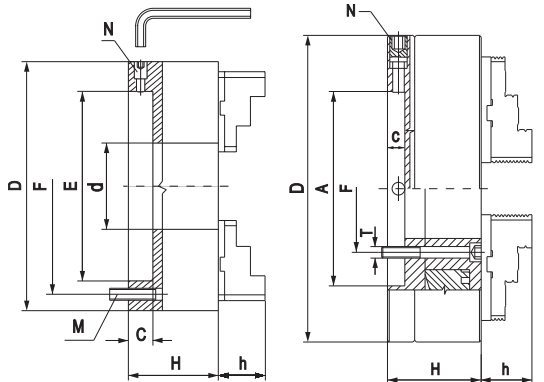
3

STAL
STEEL

Kod produktu Order Nr. Bestell-Nr. Код товара	DØ mm	F mm	E mm	A mm	d mm	H mm	h mm	C mm	RPM _{MAX}
BK-8363-125FE	125	108	55	-	35,5	71,5	40	15	3800
BK-8363-160FE	160	140	86	-	42	68	43	18	3500
BK-8363-200FE	200	176	110	-	55	78	45	20	3100
BK-8363-250FE	250	224	145	-	76	89	53	20	2700
BK-8363-315FE	315	286	180	-	103	96,2	57	20	2200
BK-8363-400FE	400	171,5	-	299,2	136	123	67	22	1800
BK-8363-500FE	500	235	-	407,7	190	144	79	30	1200
BK-8363-630FE	630	330,2	-	407,1	252	150	87	30	1000

Zestaw zawiera: szczęki podstawowe dzielone twarde, szczęki dzielone odwracalne górne twarde, klucz, śruby mocujące.
Kit includes: 1 set each of hardened base jaws and reversible top jaws, key, fixing screws.
Das Kit enthält: je 1 Satz gehärteter Grund- und Umkehraufsatzbacken, Spanschlüssel, Befestigungsschrauben.
В комплект входят: базовые сборные кулачки, кулачки сборные универсальные, ключ, болты и гайки.

Uwaga!! Specjalne tarcze zabierakowe do w/w uchwytów na zapytanie.
Attention!! Special adaptor plates for these chuck upon request.



do/until/bis Ø 315

od/from/ab Ø 400

Akcesoria / Accessories / Zubehör / Аксессуары:



Strona/Page: 191



Strona/Page: 191



Strona/Page: 193



Strona/Page: 193



Strona/Page: 195

Przy składaniu zamówień e-mailem lub faksem prosimy podawać kody produktów zgodnie z katalogiem.
When ordering by e-mail or fax, please state the product codes according to the catalog.

z magazynu / on stock / ab Lager lieferbar / со склада - ■
na zapytanie / on request / auf Anfrage / по запросу - □

UCHWYTY TOKARSKIE Z PRECYZYJNĄ REGULACJĄ

LATHE CHUCKS WITH FINE ADJUSTMENT



Uchwyt z precyzyjną regulacją 6-szczękowy, stalowy, szczęki jednolite

6-jaw lathe chuck with fine adjustment, steel, one-piece jaws
6-Backen Drehhutter mit radialer Feineinstellung, Stahl, Dreh- und Bohrbacken
Патрон 6-кулачковый, прецизионный, стальной, цельные кулачки

CYLINDRYCZNE
CYLINDRICAL

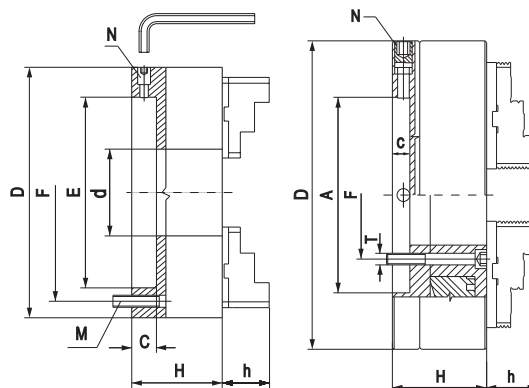
6

STAL
STEEL

Kod produktu Order Nr. Bestell-Nr. Код товара	DØ mm	F mm	E mm	A mm	d mm	H mm	h mm	C mm	RPM _{MAX}
BK-8653-125FE	125	108	55	-	35,5	71,5	20	15	3800
BK-8653-160FE	160	140	86	-	42	68	32	18	3500
BK-8653-200FE	200	176	110	-	55	78	29	20	3100
BK-8653-250FE	250	224	145	-	76	89	34	20	2700
BK-8653-315FE	315	286	180	-	103	96,2	43	20	2200
BK-8653-400FE	400	171,5	-	299,2	136	123	55	20	1800

Zestaw zawiera: szczęki jednolite twarde wewnętrzne, szczęki jednolite twarde zewnętrzne, klucz, śruby mocujące.
 Kit includes: 1 set each of solid jaws internally / externally stepped, key, fixing screws.
 Das Kit enthält: je 1 Satz Dreh- und Bohrbacken, Spannschlüssel, Befestigungsschrauben.
 В комплект входят: кулачки прямые и обратные, ключ, болты и гайки.

Uwaga!! Specjalne tarcze zabierakowe do w/w uchwytów na zapytanie.
Attention!! Special adaptor plates for these chuck upon request.



do/until/bis Ø 315

od/from/ab Ø 400

Akcesoria / Accessories / Zubehör / Аксессуары:



Strona/Page: 191

Strona/Page: 193

Strona/Page: 193

Strona/Page: 195



Uchwyt z precyzyjną regulacją 6-szczękowy, stalowy, szczęki dzielone

6-jaw lathe chuck with fine adjustment, steel, two-piece jaws
6-Backen Drehhutter mit radialer Feineinstellung, Stahl, Grund- und Aufsatzbacken
Патрон 6-кулачковый, прецизионный, стальной, сборные кулачки

CYLINDRYCZNE
CYLINDRICAL

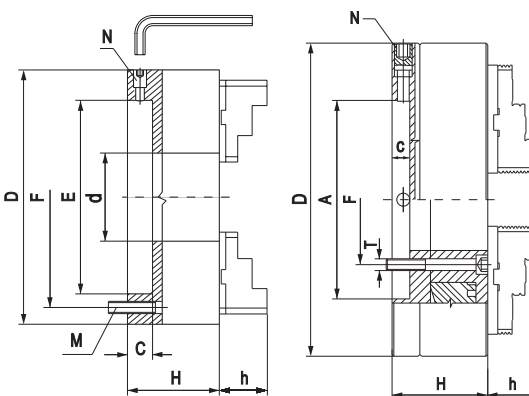
6

STAL
STEEL

Kod produktu Order Nr. Bestell-Nr. Код товара	DØ mm	F mm	E mm	A mm	d mm	H mm	h mm	C mm	RPM _{MAX}
BK-8663-125FE	125	108	55	-	35,5	71,5	40	15	3800
BK-8663-160FE	160	140	86	-	42	68	43	18	3500
BK-8663-200FE	200	176	110	-	55	78	45	20	3100
BK-8663-250FE	250	224	145	-	76	89	53	20	2700
BK-8663-315FE	315	286	180	-	103	96,2	57	20	2200
BK-8663-400FE	400	171,5	-	299,2	136	123	67	22	1800
BK-8663-500FE	500	235	-	407,7	190	144	79	30	1200
BK-8663-630FE	630	330,2	-	407,1	252	150	87	30	1200

Zestaw zawiera: szczęki podstawowe dzielone twarde, szczęki dzielone odwracalne górne twarde, klucz, śruby mocujące.
 Kit includes: 1 set each of hardened base jaws and reversible top jaws, key, fixing screws.
 Das Kit enthält: je 1 Satz gehärteter Grund- und Umkehraufsatzbacken, Spannschlüssel, Befestigungsschrauben.
 В комплект входят: базовые сборные кулачки, кулачки сборные универсальные, ключ, болты и гайки.

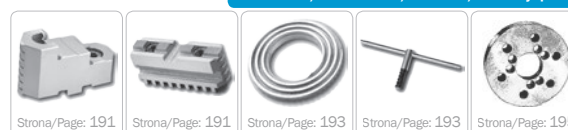
Uwaga!! Specjalne tarcze zabierakowe do w/w uchwytów na zapytanie.
Attention!! Special adaptor plates for these chuck upon request.



do/until/bis Ø 315

od/from/ab Ø 400

Akcesoria / Accessories / Zubehör / Аксессуары:



Strona/Page: 191

Strona/Page: 191

Strona/Page: 193

Strona/Page: 193

Strona/Page: 195

Przy składaniu zamówień e-mailem lub faksem prosimy podawać kody produktów zgodnie z katalogiem.
 When ordering by e-mail or fax, please state the product codes according to the catalog.

z magazynu / on stock / ab Lager lieferbar / со склада -
 na zapytanie / on request / auf Anfrage / по запросу -

Budowa uchwytu

Construction chuck

Holder Construction

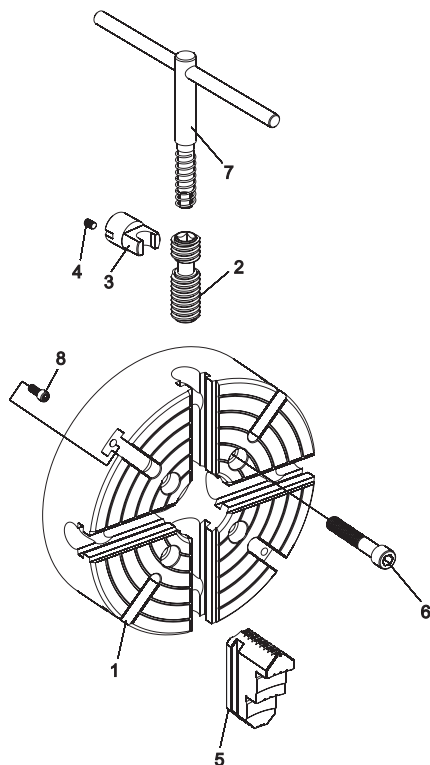
Патрон-конструкция

Uchwyt tokarski z niezależnym nastawieniem szczęk, szczęki jednolite

Independent chuck with one-piece jaws

Planscheiben mit einteiligen Umkehrbacken

Патрон с независимая регуляция кулачков, сталь, кулачки целые калёные



- 1. Korpus uchwytu
- 2. śruba regulująca
- 3. łożysko oporowe
- 4. śruba nastawna
- 5. Szczęki jednolite
- 6. Śruby mocujące korpus
- 7. Klucz
- 8. Śruby blokujące

- 1. Futterkörper
- 2. Verstellspindel
- 3. Spindellager
- 4. Fixierschraube
- 5. Umkehraufsatzbacke
- 6. Befestigungsschraube
- 7. Schlüssel
- 8. T-Nut Schraube

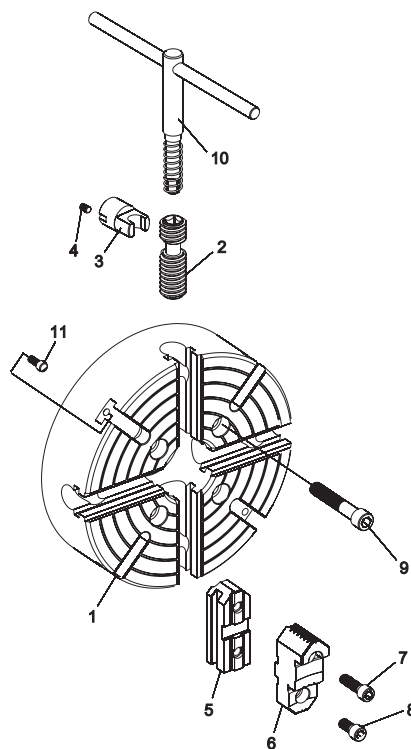
- 1. Chuck body
- 2. Operating screw
- 3. Thrust bearing
- 4. Set screw
- 5. Hard solid reversible jaw
- 6. Chuck mounting bolt
- 7. Chuck wrench
- 8. T-Slot screw

Uchwyt tokarski z niezależnym nastawieniem szczęk, szczęki dzielone

Independent chuck with two-piece jaws

Planscheiben mit Grund- und Aufsatzbacken

Патрон с независимая регуляция кулачков, сталь, сборные кулачки



- 1. Korpus uchwytu
- 2. śruba regulująca
- 3. łożysko oporowe
- 4. śruba nastawna
- 5. Szczęki podstawowe
- 6. Szczęki górne
- 7/8. Śruby do szczęk
- 9. Śruby mocujące korpus
- 10. Klucz
- 11. Śruby blokujące

- 1. Futterkörper
- 2. Verstellspindel
- 3. Spindellager
- 4. Fixierschraube
- 5. Harte Grundbacke
- 6. Harte Aufsatzbacke
- 7/8. Backen-Befestigungsschraube
- 9. Befestigungsschraube
- 10. Schlüssel
- 11. T-Nut Schraube

- 1. Chuck body
- 2. Operating screw
- 3. Thrust bearing
- 4. Set screw
- 5. Hard master jaw
- 6. Hard top jaw
- 7/8. Jaw mounting bolt
- 9. Chuck mounting bolt
- 10. Chuck wrench
- 11. T-Slot screw

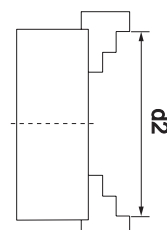
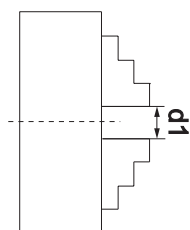
Zakres mocowania

Clamping range

Spannbereich

Диапазон зажима

Ø mm	d1 mm	d2 mm	Ø mm
80	3	80	96
100	3	100	116
125	3	125	150
160	3	160	185
200	10	200	235
250	10	250	296
315	15	315	369
400	20	400	465
500	45	500	570
630	50	630	720
800	50	800	888
1000	170	1000	1088
1250	170	1250	1338



Uchwyty tokarskie i imadła / Lathe chucks and machine vices

- 1
- 2
- 3
- 4
- 5
- 6
- 7
- 8
- 9
- 10
- 11
- 12
- 13
- 14

UCHWYTY TOKARSKIE Z NIEZALEŻNYM NASTAWIENIEM SZCZĘK INDEPENDENT CHUCKS



Uchwyt z niezależnym nastawieniem szczęk, szczęki jednolite

Independent chucks with cylindrical mount, one-piece jaws
Planscheiben mit zylindrischer Aufnahme, einteilige Umkehrbacken
Патрон с независимая регуляция кулачков, кулачки цельные калёные

CYLINDRYCZNE
CYLINDRICAL

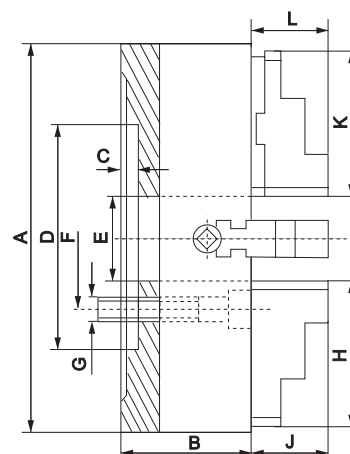
4

ŻELIWO
CAST IRON

Kod produktu Order Nr. Bestell-Nr. Код товара	AØ mm	B mm	C mm	D mm	E mm	F mm	G mm	H mm	J mm	K mm	L mm	RPM _{max}	kg
ВК-4100-080	80	42	3,5	55	22	66	4xM6	33	16	-	-	3000	1,9
ВК-4100-100	100	54	4	72	25	84	4xM8	42	23	-	-	3000	2,4
ВК-4100-125	125	56	4,5	95	30	108	4xM8	53	22	-	-	2500	5,0
ВК-4100-160	160	65	5	65	45	95	4xM10	61,5	31,5	-	-	2000	7,5
ВК-4100-200	200	75	6	75	56	95	4xM10	85	35	82	46,4	1800	10
ВК-4100-250	250	85	7	150	65	104,8	4xM12	92	40,3	96,5	60,4	1500	25
ВК-4100-315	315	95	7	175	80	133,4	4xM16	111	49,8	112,5	60,9	1200	39
ВК-4100-400	400	105	10	200	100	171,4	4xM16	129	49,8	129	72,3	800	61
ВК-4100-500	500	120	12	270	125	235	4xM20	152,5	59,8	136	90,3	500	105
ВК-4100-630	630	140	12	270	160	235	4xM20	177	59,8	136	97,8	400	163
ВК-4100-800	800	145	12	250	210	300	8xM20	202	70,8	136	93,8	300	319

Zestaw zawiera: 1 komplet szczęk jednolitych twardej, klucz
Kit includes: 1 set hardened reversible jaws and key.
Das Kit enthält: je 1 Satz einteiliger Umkehrbacken und Spanschlüssel.
В комплект входят: 1 комплект, кулачки цельные калёные, гаечный ключ

Uwaga!! Uchwyt ze szczękami dzielonymi na zapytanie.
Attention!! Independent chucks with two-piece jaws available on request.



Akcesoria / Accessories / Zubehör / Аксессуары:



Strona/Page: 194



Strona/Page: 193



Strona/Page: 195



Uchwyt z niezależnym nastawieniem szczęk, szczęki dzielone

Independent chucks with cylindrical mount, two-piece jaws
Planscheiben mit zylindrischer Aufnahme, Grund- und Umkehraufsatzbacken
Патрон с независимая регуляция кулачков, сборные кулачки

CYLINDRYCZNE
CYLINDRICAL

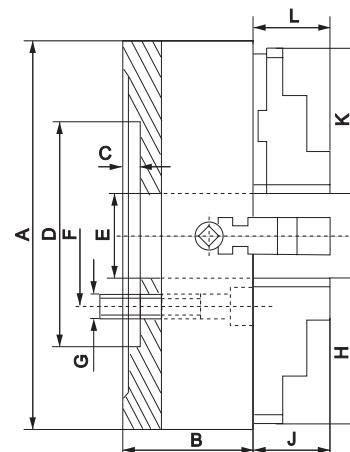
4

STAL
STEEL

Kod produktu Order Nr. Bestell-Nr. Код товара	AØ mm	B mm	C mm	D mm	E mm	F mm	G mm	H mm	J mm	K mm	L mm	RPM _{max}	kg
ВК-5160-1000	1000	150	15	320	260	370	8xM20	240	91	160	160	300	460
ВК-5160-1250	1250	165	15	400	305	500	8xM20	240	91	119	119	200	730

Zestaw zawiera: szczęki podstawowe dzielone twarde, szczęki dzielone odwracalne górne twarde, klucz, śruby mocujące.
Kit includes: 1 set each of hardened base jaws and reversible top jaws, key, fixing screws.
Das Kit enthält: je 1 Satz gehärteter Grund- und Umkehraufsatzbacken, Spanschlüssel, Befestigungsschrauben.
В комплект входят: сборные кулачки калёные, универсалне, ключ, болты и гайки.

Uwaga!! Uchwyt ze szczękami dzielonymi na zapytanie.
Attention!! Independent chucks with two-piece jaws available on request.



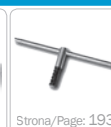
Akcesoria / Accessories / Zubehör / Аксессуары:



Strona/Page: 194



Strona/Page: 194



Strona/Page: 193



Strona/Page: 195

Przy składaniu zamówień e-mailem lub faksem prosimy podawać kody produktów zgodnie z katalogiem.
When ordering by e-mail or fax, please state the product codes according to the catalog.

z magazynu / on stock / ab Lager lieferbar / со склада - ■
na zapytanie / on request / auf Anfrage / no zaprosy - □

UCHWYTY TOKARSKIE Z NIEZALEŻNYM NASTAWIENIEM SZCZEK INDEPENDENT CHUCKS



Uchwyt z niezależnym nastawieniem szczęk, szczęki dzielone

Independent chucks according to DIN 55026, two-piece jaws
Planscheiben nach DIN 55026, Grund- und Umkehraufsatzbacken
Патрон с независимая регуляция кулачков, сборные кулачки

DIN
55026



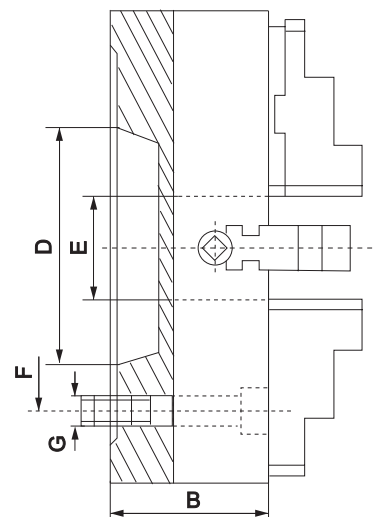
STAL
STEEL

Kod produktu
Order Nr.
Bestell-Nr.
Код товара

	Ø mm	KK Taper	B mm	D mm	E mm	F mm	G mm	RPM _{MAX}	kg
BK-5166-1011	1000	11	150	196,9	180	235	8xM20	300	450
BK-5166-1015	1000	15	150	285,8	190	330,2	8xM24	300	450
BK-5166-1211	1250	11	165	196,9	190	235	8xM20	200	740
BK-5166-1215	1250	15	165	285,8	190	330,2	8xM24	200	740

Zestaw zawiera: szczęki podstawowe dzielone twarde, szczęki dzielone odwracalne górne twarde, klucz, śruby mocujące.
Kit includes: 1 set each of hardened base jaws and reversible top jaws, key, fixing screws.
Das Kit enthält: je 1 Satz gehärteter Grund- und Umkehraufsatzbacken, Spannschlüssel, Befestigungsschrauben.
В комплект входят: сборные кулачки калёные, универсальные, ключ, болты и гайки.

Uwaga!! Uchwyty ze szczękami dzielnymi na zapytanie.
Attention!! Independent chucks with two-piece jaws available on request.



Akcesoria / Accessories / Zubehör / Аксессуары:



Strona/Page: 194



Strona/Page: 194



Strona/Page: 193



Strona/Page: 195



Uchwyt z niezależnym nastawieniem szczęk, szczęki jednolite

Independent chucks according to DIN 55026, one-piece jaws
Planscheiben nach DIN 55026, einteilige Umkehrbacken
Патрон с независимая регуляция кулачков, кулачки цельные калёные

DIN
55026



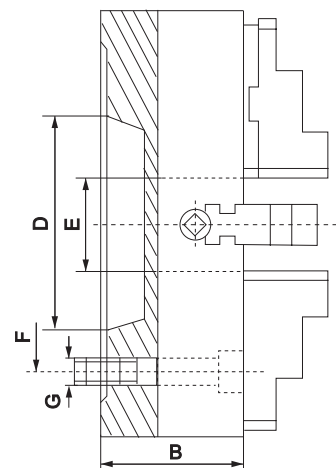
ŻELIWO
CAST IRON

Kod produktu
Order Nr.
Bestell-Nr.
Код товара

	Ø mm	KK Taper	B mm	D mm	E mm	F mm	G mm	RPM _{MAX}	kg
BK-4156-204	200	4	75	63,5	50	82,6	4xM10	1800	17
BK-4156-206	200	5	75	82,6	50	104,8	4xM10	1800	17
BK-4156-206	200	6	75	106,4	50	133,4	4xM12	1800	17
BK-4156-255	250	5	85	82,6	65	104,8	8xM10	1500	25,5
BK-4156-256	250	6	85	106,4	65	133,4	4xM12	1500	25,5
BK-4156-258	250	8	85	139,7	65	171,4	4xM16	1500	25,5
BK-4156-315	315	5	95	82,6	80	104,8	4xM10	1200	40
BK-4156-316	315	6	95	106,4	80	133,4	8xM12	1200	40
BK-4156-318	315	8	95	139,8	80	171,4	4xM16	1200	40
BK-4156-311	315	11	95	196,9	80	235	4xM20	1200	40
BK-4156-406	400	6	105	106,4	100	133,4	8xM12	800	65
BK-4156-408	400	8	105	139,8	100	171,4	4xM16	800	65
BK-4156-411	400	11	105	196,9	100	235	4xM20	800	65
BK-4156-508	500	8	120	139,7	125	171,4	8xM16	500	114
BK-4156-511	500	11	120	196,9	125	235	8xM20	500	114
BK-4156-638	630	8	140	139,7	125	171,4	8xM16	400	165
BK-4156-611	630	11	140	196,9	160	235	8xM20	400	165
BK-4156-615	630	15	140	285,8	160	330,2	4xM24	400	165
BK-4156-811	800	11	145	196,9	180	235	8xM20	300	305
BK-4156-815	800	15	145	285,8	180	330,2	8xM24	300	305

Zestaw zawiera: 1 komplet szczęk jednolitych twardej, klucz
Kit includes: 1 set hardened reversible jaws and key.
Das Kit enthält: je 1 Satz einteiliger Umkehrbacken und Spannschlüssel.
В комплект входят: 1 комплект, кулачки цельные калёные, гаечный ключ

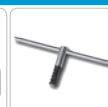
Uwaga!! Uchwyty ze szczękami dzielnymi na zapytanie.
Attention!! Independent chucks with two-piece jaws available on request.



Akcesoria / Accessories / Zubehör / Аксессуары:



Strona/Page: 194



Strona/Page: 193



Strona/Page: 195

Przy składaniu zamówień e-mailem lub faksem prosimy podawać kody produktów zgodnie z katalogiem.
When ordering by e-mail or fax, please state the product codes according to the catalog.

z magazynu / on stock / ab Lager lieferbar / со склада - ■
na zapytanie / on request / auf Anfrage / по запросу - □

UCHWYTY TOKARSKIE Z NIEZALEŻNYM NASTAWIENIEM SZCZĘK INDEPENDENT CHUCKS



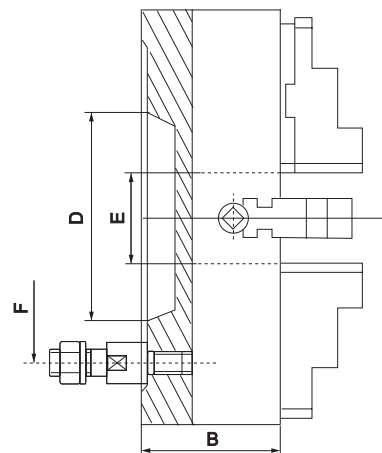
Uchwyt z niezależnym nastawieniem szczęk, szczęki jednolite

Independent chucks according to DIN 55027, one-piece jaws
Planscheiben nach DIN 55027, einteilige Umkehrbacken
Патрон с независимая регуляция кулачков, кулачки целые калёные

DIN
55027

4

ŻELIWO
CAST IRON



Kod produktu Order Nr. Bestell-Nr. Код товара	Ø mm	KK Taper	B mm	D mm	E mm	F mm	RPM _{MAX}	kg
BK-4157-204	200	4	75	63,5	56	85	1800	10
BK-4157-206	200	5	75	82,6	56	104,8	1800	10
BK-4157-206	200	6	75	106,4	56	133,4	1800	10
BK-4157-255	250	5	85	82,6	65	104,8	1500	27,5
BK-4157-256	250	6	85	106,4	65	133,4	1500	27,5
BK-4157-258	250	8	85	139,7	65	171,4	1500	27,5
BK-4157-315	315	5	95	82,6	80	104,8	1200	39,5
BK-4157-316	315	6	95	106,4	80	133,4	1200	39,5
BK-4157-318	315	8	95	139,8	80	171,4	1200	39,5
BK-4157-311	315	11	95	196,9	80	235	1200	39,5
BK-4157-406	400	6	105	106,4	100	133,4	800	60
BK-4157-408	400	8	105	139,8	100	171,4	800	60
BK-4157-411	400	11	105	196,9	100	235	800	60
BK-4157-508	500	8	120	139,7	125	171,4	500	95,5
BK-4157-511	500	11	120	196,9	125	235	500	95,5
BK-4157-638	630	8	140	139,7	125	171,4	400	165
BK-4157-611	630	11	140	196,9	160	235	400	165
BK-4157-615	630	15	140	285,8	160	330,2	400	165
BK-4157-811	800	11	145	196,9	180	235	300	298
BK-4157-815	800	15	145	285,8	180	330,2	300	298

Zestaw zawiera: 1 komplet szczęk jednolitych twardych, klucz
Kit includes: 1 set hardened reversible jaws and key.
Das Kit enthält: je 1 Satz einteiliger Umkehrbacken und Spannschlüssel.
В комплект входят: 1 комплект, кулачки целые калёные, гаечный ключ

Uwaga!! Uchwyt ze szczękami dzielonymi na zapytanie.
Attention!! Independent chucks with two-piece jaws available on request.

Akcesoria / Accessories / Zubehör / Аксессуары:



Strona/Page: 194



Strona/Page: 193



Strona/Page: 195



Uchwyt z niezależnym nastawieniem szczęk, szczęki dzielone

Independent chucks according to DIN 55027, two-piece jaws
Planscheiben nach DIN 55027, Grund- und Umkehrhaufsatzbacken
Патрон с независимая регуляция кулачков, сборные кулачки

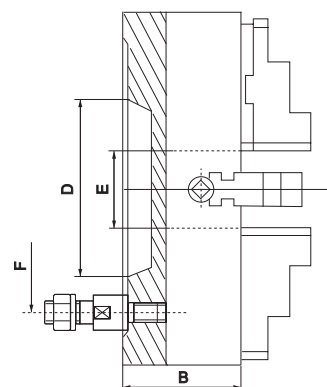
DIN
55027

4

STAL
STEEL

Kod produktu Order Nr. Bestell-Nr. Код товара	Ø mm	KK Taper	B mm	D mm	E mm	F mm	RPM _{MAX}	kg
BK-5167-1011	1000	11	150	196,9	180	235	300	450
BK-5167-1015	1000	15	150	285,8	190	330,2	300	450
BK-5167-1211	1250	11	165	196,9	190	235	200	740
BK-5167-1215	1250	15	165	285,8	190	330,2	200	740

Zestaw zawiera: szczęki podstawowe dzielone twarde, szczęki dzielone odwracalne górne twarde, klucz, śruby mocujące.
Kit includes: 1 set each of hardened base jaws and reversible top jaws, key, fixing screws.
Das Kit enthält: je 1 Satz gehärteter Grund- und Umkehrhaufsatzbacken, Spannschlüssel, Befestigungsschrauben.
В комплект входят: сборные кулачки калёные, универсальные, ключ, болты и гайки.



Akcesoria / Accessories / Zubehör / Аксессуары:



Strona/Page: 194



Strona/Page: 194



Strona/Page: 193



Strona/Page: 195

Przy składaniu zamówień e-mailem lub faksem prosimy podawać kody produktów zgodnie z katalogiem.
When ordering by e-mail or fax, please state the product codes according to the catalog.

z magazynu / on stock / ab Lager lieferbar / со склада -
na zapytanie / on request / auf Anfrage / по запросу -

UCHWYTY TOKARSKIE Z NIEZALEŻNYM NASTAWIENIEM SZCZĘK INDEPENDENT CHUCKS



Uchwyt z niezależnym nastawieniem szczęk, szczęki jednolite

Independent chucks according to DIN 55029, one-piece jaws

Planscheiben nach DIN 55029, einteilige Umkehrbacken

Патрон с независимая регуляция кулачков, кулачки целые калёные

DIN
55029

4

ŻELIWO
CAST IRON

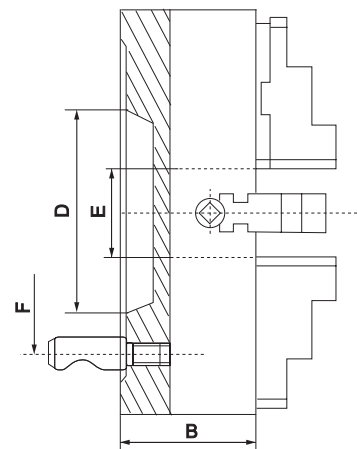
Kod produktu Order Nr. Bestell-Nr. Код товара	Ø mm	KK Taper	B mm	D mm	E mm	F mm	RPM _{MAX}	kg
BK-4159-204	200	4	75	63,5	56	85	1800	10
BK-4159-206	200	5	75	82,6	56	104,8	1800	10
BK-4159-206	200	6	75	106,4	56	133,4	1800	10
BK-4159-255	250	5	85	82,6	65	104,8	1500	27,5
BK-4159-256	250	6	85	106,4	65	133,4	1500	27,5
BK-4159-258	250	8	85	139,7	65	171,4	1500	27,5
BK-4159-315	315	5	95	82,6	80	104,8	1200	39,5
BK-4159-316	315	6	95	106,4	80	133,4	1200	39,5
BK-4159-318	315	8	95	139,8	80	171,4	1200	39,5
BK-4159-311	315	11	95	196,9	80	235	1200	39,5
BK-4159-406	400	6	105	106,4	100	133,4	800	60
BK-4159-408	400	8	105	139,8	100	171,4	800	60
BK-4159-411	400	11	105	196,9	100	235	800	60
BK-4159-508	500	8	120	139,7	125	171,4	500	95,5
BK-4159-511	500	11	120	196,9	125	235	500	95,5
BK-4159-638	630	8	140	139,7	125	171,4	400	165
BK-4159-611	630	11	140	196,9	160	235	400	165
BK-4159-615	630	15	140	285,8	160	330,2	400	165
BK-4159-811	800	11	145	196,9	180	235	300	298
BK-4159-815	800	15	145	285,8	180	330,2	300	298

Zestaw zawiera: 1 komplet szczęk jednolitych twardych, klucz

Kit includes: 1 set hardened reversible jaws and key.

Das Kit enthält: je 1 Satz einteiliger Umkehrbacken und Spannschlüssel.

В комплект входят: 1 комплект, кулачки целые калёные, гаечный ключ



Akcesoria / Accessories / Zubehör / Аксессуары:



Strona/Page: 194



Strona/Page: 193



Strona/Page: 195



Uchwyt z niezależnym nastawieniem szczęk, szczęki dzielone

Independent chucks according to DIN 55029, two-piece jaws

Planscheiben nach DIN 55029, Grund- und Umkehraufsatzbacken

Патрон с независимая регуляция кулачков, сборные кулачки

DIN
55029

4

STAL
STEEL

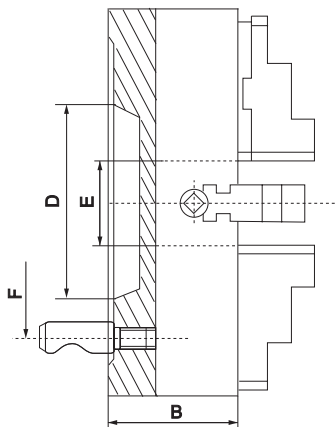
Kod produktu Order Nr. Bestell-Nr. Код товара	Ø mm	KK Taper	B mm	D mm	E mm	F mm	RPM _{MAX}	kg
BK-5169-1011	1000	11	150	196,9	180	235	300	370
BK-5169-1015	1000	15	150	285,8	190	330,2	300	370
BK-5169-1211	1250	11	165	196,9	190	235	200	700
BK-5169-1215	1250	15	165	285,8	190	330,2	200	700

Zestaw zawiera: szczęki podstawowe dzielone twarde, szczęki dzielone odwracalne górne twarde, klucz, śruby mocujące.

Kit includes: 1 set each of hardened base jaws and reversible top jaws, key, fixing screws.

Das Kit enthält: je 1 Satz gehärteter Grund- und Umkehraufsatzbacken, Spannschlüssel, Befestigungsschrauben.

В комплект входят: сборные кулачки калёные, универсальные, ключ, болты и гайки.



Akcesoria / Accessories / Zubehör / Аксессуары:



Strona/Page: 194



Strona/Page: 194



Strona/Page: 193



Strona/Page: 195

Przy składaniu zamówień e-mailem lub faksem prosimy podawać kody produktów zgodnie z katalogiem.
When ordering by e-mail or fax, please state the product codes according to the catalog.

z magazynu / on stock / ab Lager lieferbar / со склада - ■
na zapytanie / on request / auf Anfrage / по запросу - □

UCHWYTY TOKARSKIE Z NIEZALEŻNYM NASTAWIENIEM SZCZĘK INDEPENDENT CHUCKS



Uchwyt z niezależnym nastawieniem szczęk o zwiększonej wytrzymałości, stalowy, szczęki dzielone

Heavy-duty independent chucks with cylindrical mount, two-piece jaws
Schwerlast-Planscheiben mit zylindrischer Aufnahme, Grund- und Umkehraufsatzbacken
Патрон с независимая регуляция кулачков о повышенной прочности, стальные кулачки

CYLINDRYCZNE
CYLINDRICAL

4

STAL
STEEL

Kod produktu
Order Nr.
Bestell-Nr.
Код товара

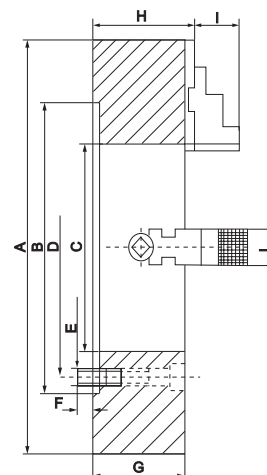
	AØ mm	C mm	B mm	D mm	G mm	H mm	I mm	L mm	E mm	F mm	RPM _{MAX}
BK-5160-1000HD	1000	560	520	463,6	175	187,1	90,7	75	8xM24	31	430

Zestaw zawiera: szczęki podstawowe dzielone twarde, szczęki dzielone odwracalne górne twarde, klucz, śruby mocujące.

Kit includes: 1 set each of hardened base jaws and reversible top jaws, key, fixing screws.

Das Kit enthält: je 1 Satz gehärteter Grund- und Umkehraufsatzbacken, Spannschlüssel, Befestigungsschrauben.

В комплект входят: базовые сборные кулачки калёные, кулачки сборные универсальные, ключ, болты и гайки.



Aksesoria / Accessories / Zubehör / Аксессуары:



Strona/Page: 194



Strona/Page: 194



Strona/Page: 193



Strona/Page: 195



Uchwyt z niezależnym nastawieniem szczęk o zwiększonej wytrzymałości, stalowy, szczęki dzielone

Heavy-duty independent chucks according to DIN 55026, two-piece jaws
Schwerlast-Planscheiben nach DIN 55026, Grund- und Umkehraufsatzbacken
Патрон с независимая регуляция кулачков о повышенной прочности, стальные кулачки

DIN
55026

4

STAL
STEEL

Kod produktu
Order Nr.
Bestell-Nr.
Код товара

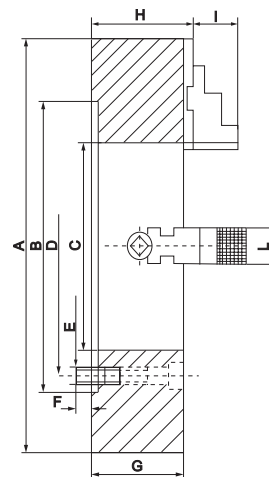
	AØ mm	KK Taper	C mm	B mm	D mm	G mm	H mm	I mm	L mm	E mm	F mm	RPM _{MAX}
BK-5166-408HD	400	8	135	139,7	171,4	145	154,1	75,7	62	2xM16	21,3	1200
BK-5166-411HD	400	11	165	196,9	235	145	154,1	75,7	62	2,5xM20	25,4	1200
BK-5166-511HD	500	11	165	196,9	235	145	154,1	75,7	60	2,5xM20	25,4	1000
BK-5166-515HD	500	15	205	285,8	330,2	145	154,1	75,7	60	3xM24	31,4	1000
BK-5166-615HD	630	15	267	285,8	330,2	155	167,1	90,7	75	3xM24	31,4	850
BK-5166-620HD	630	20	320	412,8	463,6	155	167,1	90,7	75	3xM24	38,1	850
BK-5166-715HD	710	15	267	285,8	330,2	155	167,1	90,7	75	3xM24	31,4	750
BK-5166-720HD	710	20	320	412,8	463,6	155	167,1	90,7	75	3xM24	38,1	750
BK-5166-815HD	800	15	267	285,8	330,2	165	177,1	90,7	75	3xM24	31,4	600
BK-5166-820HD	800	20	320	412,8	463,6	165	177,1	90,7	75	3xM24	38,1	600
BK-5166-1028HD	1000	28	530	584,2	647,6	175	187,1	90,7	75	3,5xM30	38,8	430

Zestaw zawiera: szczęki podstawowe dzielone twarde, szczęki dzielone odwracalne górne twarde, klucz, śruby mocujące.

Kit includes: 1 set each of hardened base jaws and reversible top jaws, key, fixing screws.

Das Kit enthält: je 1 Satz gehärteter Grund- und Umkehraufsatzbacken, Spannschlüssel, Befestigungsschrauben.

В комплект входят: базовые сборные кулачки калёные, кулачки сборные универсальные, ключ, болты и гайки.



Aksesoria / Accessories / Zubehör / Аксессуары:



Strona/Page: 194



Strona/Page: 194



Strona/Page: 193



Strona/Page: 195

Przy składaniu zamówień e-mailem lub faksem prosimy podawać kody produktów zgodnie z katalogiem.
When ordering by e-mail or fax, please state the product codes according to the catalog.

z magazynu / on stock / ab Lager lieferbar / со склада -
na zapytanie / on request / auf Anfrage / по запросу -

UCHWYT PNEUMATYCZNY

PNEUMATIC CHUCK

Uniwersalny uchwyt tokarski pneumatyczny

Universal pneumatic chuck

Universal-pneumatische Spannfutter

Универсальный пневматический патрон

Rozmiar uchwytu Chuck size	Ø 160 mm Ø 185 mm Ø 225 mm
Wersja Version	2 szczęki / jaws 3 szczęki / jaws
Sterowanie Control	Sprężone powietrze 1 - 7 barów do zaciskania i otwierania Air 1 - 7 bars for clamping and opening
Siła docisku Clamping force	65-540 kg zależy od wielkości powietrza sprężonego depends on the size of the com- pressed air
Minimalny zacisk Minimum clamp	2,1 mm
Maksymalne obroty Max rpm	do 2000 obr / min.
Powtarzalność / Dokładność Repeatability / Accuracy	0,002 do 0,003 mm
Waga uchwytu Weight	9.25 / 9.55 kg
Szczęki zaciskowe Jaws material	z miękkiego stopu aluminiowego 30 x 30 x 65 mm okrągłe seg- menty Ø 160 mm (3 x 120 °) of soft aluminum alloy 30 x 30 x 65 mm circular segments having a 160 mm (3 x 120 °)
Sterowanie pneumatyczne Pneumatic Control	zawór od 1 do 10 bar



- 1
- 2
- 3
- 4
- 5
- 6
- 7
- 8
- 9
- 10
- 11
- 12
- 13
- 14

Strona:
Page:
190

SZCZĘKI DO UCHWYTÓW SAMOCENTRUJĄCYCH
JAWS FOR LATHE CHUCKS
ERSATZBACKEN FÜR DREHFUTTER
КУЛАЧКИ ДЛЯ ПАТРОНЫ САМОЦЕНТРИРУЮЩИЕ

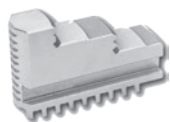
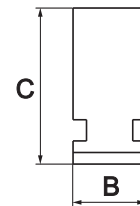
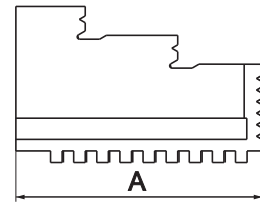


Szczęki jednolite twarde wewnętrzne (do uchwytów samocentrujących)

Inside solid jaws for lathe chucks
Drehbacken für Drehfutter
Кулачки прямые

Ø mm	A mm	B mm	C mm	Kod produktu Order Nr. Bestell-Nr. Код товара	Kod produktu Order Nr. Bestell-Nr. Код товара	Kod produktu Order Nr. Bestell-Nr. Код товара
80	32	11	28	■ BK-DB3500-080		
100	42	15	32	■ BK-DB3500-100	■ BK-DB3600-100	□ BK-DB3800-100
125	51	20	40	■ BK-DB3500-125	■ BK-DB3600-125	□ BK-DB3800-125
160	70	20	53	■ BK-DB3500-160	■ BK-DB3600-160	■ BK-DB3800-160
200	85	25	54	■ BK-DB3500-200	■ BK-DB3600-200	■ BK-DB3800-200
250	105	28	63	■ BK-DB3500-250	■ BK-DB3600-250	■ BK-DB3800-250
315	125	32	73	■ BK-DB3500-315	■ BK-DB3600-315	■ BK-DB3800-315
400	145	36	92	■ BK-DB3500-400	■ BK-DB3600-400	■ BK-DB3800-400
500	180	40	100	■ BK-DB3500-500	■ BK-DB3600-500	□ BK-DB3800-500
630	225	50	110	■ BK-DB3500-630	■ BK-DB3600-630	□ BK-DB3800-630
800	225	50	110	■ BK-DB3500-800	■ BK-DB3600-800	

3 szczęki / jaws 4 szczęki / jaws 6 szczęki / jaws

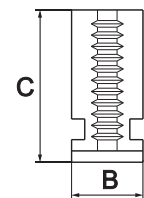
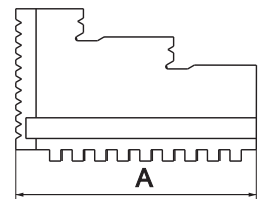


Szczęki jednolite twarde zewnętrzne (do uchwytów samocentrujących)

Outside solid jaws for lathe chucks
Bohrbacken für Drehfutter
Кулачке обратные

Ø mm	A mm	B mm	C mm	Kod produktu Order Nr. Bestell-Nr. Код товара	Kod produktu Order Nr. Bestell-Nr. Код товара	Kod produktu Order Nr. Bestell-Nr. Код товара
80	32	11	28	■ BK-BB3500-080		
100	42	15	32	■ BK-BB3500-100	■ BK-BB3600-100	□ BK-BB3800-100
125	51	20	40	■ BK-BB3500-125	■ BK-BB3600-125	□ BK-BB3800-125
160	70	20	53	■ BK-BB3500-160	■ BK-BB3600-160	■ BK-BB3800-160
200	85	25	54	■ BK-BB3500-200	■ BK-BB3600-200	■ BK-BB3800-200
250	105	28	63	■ BK-BB3500-250	■ BK-BB3600-250	■ BK-BB3800-250
315	125	32	73	■ BK-BB3500-315	■ BK-BB3600-315	■ BK-BB3800-315
400	145	36	92	■ BK-BB3500-400	■ BK-BB3600-400	■ BK-BB3800-400
500	180	40	100	■ BK-BB3500-500	■ BK-BB3600-500	□ BK-BB3800-500
630	225	50	110	■ BK-BB3500-630	■ BK-BB3600-630	□ BK-BB3800-630
800	225	50	110	■ BK-BB3500-800	□ BK-BB3600-800	

3 szczęki / jaws 4 szczęki / jaws 6 szczęk / jaws

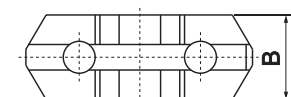
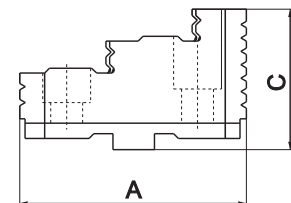


Szczęki górne twarde (do uchwytów samocentrujących)

Hard top jaws for lathe chucks
Harte Aufsatzbacken für Drehfutter
Кулачки верхние калёные

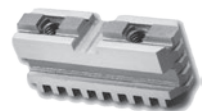
Ø mm	A mm	B mm	C mm	Kod produktu Order Nr. Bestell-Nr. Код товара	Kod produktu Order Nr. Bestell-Nr. Код товара	Kod produktu Order Nr. Bestell-Nr. Код товара
125	56	22	38,5	■ BK-HAB3500-125	■ BK-HAB3600-125	□ BK-HAB3800-125
160	67	25	41,5	■ BK-HAB3500-160	■ BK-HAB3600-160	■ BK-HAB3800-160
200	80	27	43,5	■ BK-HAB3500-200	■ BK-HAB3600-200	■ BK-HAB3800-200
250	95	32,5	51,5	■ BK-HAB3500-250	■ BK-HAB3600-250	■ BK-HAB3800-250
315	110	37	55	■ BK-HAB3500-315	■ BK-HAB3600-315	■ BK-HAB3800-315
400	127	42	64,5	■ BK-HAB3500-400	■ BK-HAB3600-400	□ BK-HAB3800-400
500	127	42	74,5	■ BK-HAB3500-500	■ BK-HAB3600-500	□ BK-HAB3800-500
630	127	52	82	■ BK-HAB3500-630	■ BK-HAB3600-630	□ BK-HAB3800-630
800	127	52	82	■ BK-HAB3500-800	■ BK-HAB3600-800	

3 szczęki / jaws 4 szczęki / jaws 6 szczęk / jaws



Przy składaniu zamówień e-mailem lub faksem prosimy podawać kody produktów zgodnie z katalogiem.
When ordering by e-mail or fax, please state the product codes according to the catalog.

z magazynu / on stock / ab Lager lieferbar / со склада - ■
na zapytanie / on request / auf Anfrage / по запросу - □

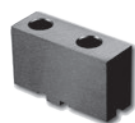
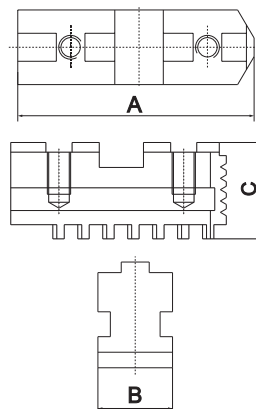


Szczęki podstawowe (do uchwytów samocentrujących)

Hard master jaws for independent chucks
Harte Grundbacken für Planscheiben
Базовые кулачки

Ø mm	A mm	B mm	C mm	Kod produktu Order Nr. Bestell-Nr. Код товара	Kod produktu Order Nr. Bestell-Nr. Код товара	Kod produktu Order Nr. Bestell-Nr. Код товара	Kod produktu Order Nr. Bestell-Nr. Код товара
125	54	20	28		■ BK-GB3100-125	■ BK-GB3500-125	■ BK-GB3600-125
160	65	20	29		■ BK-GB3100-160	■ BK-GB3500-160	■ BK-GB3600-160
200	79	25	33		■ BK-GB3100-200	■ BK-GB3500-200	■ BK-GB3600-200
250	92	28	36		■ BK-GB3100-250	■ BK-GB3500-250	■ BK-GB3600-250
315	110	32	40		■ BK-GB3100-315	■ BK-GB3500-315	■ BK-GB3600-315
400	130	36	49		■ BK-GB3100-400	■ BK-GB3500-400	■ BK-GB3600-400
500	166	40	54			■ BK-GB3500-500	■ BK-GB3600-500
630	210	50	54,5			■ BK-GB3500-630	■ BK-GB3600-630
800	210	50	54,5		□ BK-GB3500-800	□ BK-GB3600-800	■

2 szczęki / jaws 3 szczęki / jaws 4 szczęki / jaws 6 szczęk / jaws

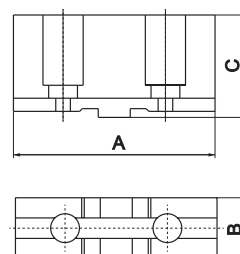


Szczęki górne miękkie (do uchwytów samocentrujących)

Soft top jaws for lathe chucks
Weiche Aufsatzbacken für Drehfutter
Цельные кулачки мягкие

Ø mm	A mm	B mm	C mm	Kod produktu Order Nr. Bestell-Nr. Код товара	Kod produktu Order Nr. Bestell-Nr. Код товара	Kod produktu Order Nr. Bestell-Nr. Код товара	Kod produktu Order Nr. Bestell-Nr. Код товара
125	56	22	38,5		■ BK-WAB3500-125	■ BK-WAB3600-125	■ BK-WAB3800-125
160	67	25	41,5		■ BK-WAB3100-160	■ BK-WAB3500-160	■ BK-WAB3600-160
200	90	27	43,5		■ BK-WAB3100-200	■ BK-WAB3500-200	■ BK-WAB3600-200
250	106	32	51,5		■ BK-WAB3100-250	■ BK-WAB3500-250	■ BK-WAB3600-250
315	120	37	55		■ BK-WAB3100-315	■ BK-WAB3500-315	■ BK-WAB3600-315
400	140	42	64,5		■ BK-WAB3100-400	■ BK-WAB3500-400	■ BK-WAB3600-400
500	140	42	74,5			■ BK-WAB3500-500	■ BK-WAB3600-500
630	160	52	82			■ BK-WAB3500-630	■ BK-WAB3600-630
800	160	52	82			■ BK-WAB3500-800	■ BK-WAB3600-800

2 szczęki / jaws 3 szczęki / jaws 4 szczęki / jaws 6 szczęk / jaws

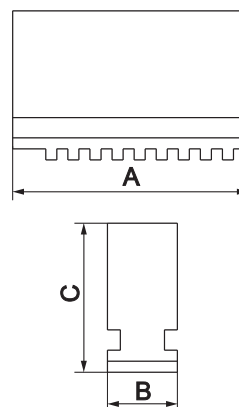


Szczęki jednolite miękkie (do uchwytów samocentrujących)

Soft solid jaws for lathe chucks
Weiche Monoblockbacken für Drehfutter
Цельные кулачки мягкие

Ø mm	A mm	B mm	C mm	Kod produktu Order Nr. Bestell-Nr. Код товара	Kod produktu Order Nr. Bestell-Nr. Код товара	Kod produktu Order Nr. Bestell-Nr. Код товара
80	32	11	28	■ BK-MB3500-080		
100	42	15	32	■ BK-MB3500-100	■ BK-MB3600-100	□ BK-MB3800-100
125	51	20	40	■ BK-MB3500-125	■ BK-MB3600-125	■ BK-MB3800-125
160	70	20	53	■ BK-MB3500-160	■ BK-MB3600-160	■ BK-MB3800-160
200	85	25	54	■ BK-MB3500-200	■ BK-MB3600-200	■ BK-MB3800-200
250	105	28	63	■ BK-MB3500-250	■ BK-MB3600-250	■ BK-MB3800-250
315	125	32	73	■ BK-MB3500-315	■ BK-MB3600-315	■ BK-MB3800-315
400	145	36	92	■ BK-MB3500-400	■ BK-MB3600-400	■ BK-MB3800-400
500	180	40	100	■ BK-MB3500-500	■ BK-MB3600-500	
630	225	50	110	■ BK-MB3500-630	■ BK-MB3600-630	
800	225	50	110	■ BK-MB3500-800	■ BK-MB3600-800	

3 szczęki / jaws 4 szczęki / jaws 6 szczęk / jaws



Przy składaniu zamówień e-mailem lub faksem prosimy podawać kody produktów zgodnie z katalogiem.
When ordering by e-mail or fax, please state the product codes according to the catalog.

z magazynu / on stock / ab Lager lieferbar / со склада - ■
na zapytanie / on request / auf Anfrage / по запросу - □

CZĘŚCI ZAMIENNE DO UCHWYTÓW TOKARSKICH
SPARE PARTS FOR LATHE CHUCKS
ERSATZTEILE FÜR DREHFUTTER
ЗАПАСНЫЕ ЧАСТИ ДЛЯ ПАТРОНОВ

Tarcza spiralna
Scroll plate
Planspiralring
Спиральные щит



Ø mm	Kod produktu Order Nr. Bestell-Nr. Код товара
80	■ BK-PLR3200-080
100	■ BK-PLR3200-100
125	■ BK-PLR3200-125
160	■ BK-PLR3200-160
200	■ BK-PLR3200-200
250	■ BK-PLR3200-250
315	■ BK-PLR3200-315
400	■ BK-PLR3200-400
500	□ BK-PLR3200-500
630	□ BK-PLR3200-630
800	□ BK-PLR3200-800

Koło zębate (żeliwo)
Pinion (Cast iron)
Ritzel (Guss)
Шестерня (чугун)



Ø mm	Kod produktu Order Nr. Bestell-Nr. Код товара
80	■ BK-RI3200-080
100	■ BK-RI3200-100
125	■ BK-RI3200-125
160	■ BK-RI3200-160
200	■ BK-RI3200-200
250	■ BK-RI3200-250
315	■ BK-RI3200-315
400	■ BK-RI3200-400
500	□ BK-RI3200-500
630	□ BK-RI3200-630
800	□ BK-RI3200-800

Koło zębate (stal)
Pinion (Steel)
Ritzel (Stahl)
Шестерня (сталь)



Ø mm	Kod produktu Order Nr. Bestell-Nr. Код товара
125	■ BK-RI3500-125
160	■ BK-RI3500-160
200	■ BK-RI3500-200
250	■ BK-RI3500-250
315	■ BK-RI3500-315
400	■ BK-RI3500-400
500	□ BK-RI3500-500
630	□ BK-RI3500-630
800	□ BK-RI3500-800

Klucz
Wrench
Schlüssel
Ключ



Ø mm	Kod produktu Order Nr. Bestell-Nr. Код товара
80	6 ■ BK-SCH-080
100	9 ■ BK-SCH-100
125	9 ■ BK-SCH-125
160	11 ■ BK-SCH-160
200	11 ■ BK-SCH-200
250	14 ■ BK-SCH-250
315	14 ■ BK-SCH-315
400	17 ■ BK-SCH-400
500	19 ■ BK-SCH-500
630	19 □ BK-SCH-630
800	19 □ BK-SCH-800

Trzpień mocujący z nakrętką DIN 55027
Studs, DIN 55027
Ersatzbolzen, DIN 55027
Арбор с гайкой DIN 55027



KK MT	Maß / Mesure	Ben. Stück- zahl / Required Quantity	Kod produktu Order Nr. Bestell-Nr. Код товара
3	M10 x 34	3	■ BK-SB-03
4	M10 x 39	3	■ BK-SB-04
5	M10 x 43	4	■ BK-SB-05
6	M12 x 50	4	■ BK-SB-06
8	M16 x 60	4	■ BK-SB-08
11	M20 x 75	6	■ BK-SB-11
15	M24 x 90	6	■ BK-SB-15

Kolek zabierakowy DIN 55029
Studs, DIN 55029 (Camlock)
Ersatzbolzen, DIN 55029 (Camlock)
Цтифт DIN 55029



KK MT	Maß / Mesure	Ben. Stück- zahl / Required Quantity	Kod produktu Order Nr. Bestell-Nr. Код товара
3	M10 x 1	3	■ BK-CB-03
4	M10 x 1	3	■ BK-CB-04
5	M12 x 1	6	■ BK-CB-05
6	M16 x 1,5	6	■ BK-CB-06
8	M20 x 1,5	6	■ BK-CB-08
11	M22 x 1,5	6	■ BK-CB-11
15	M24 x 1,5	6	■ BK-CB-15

Przy składaniu zamówień e-mailem lub faksem prosimy podawać kody produktów zgodnie z katalogiem.
When ordering by e-mail or fax, please state the product codes according to the catalog.

z magazynu / on stock / ab Lager lieferbar / со склада - ■
na zapytanie / on request / auf Anfrage / по запросу - □

SZCZĘKI DO UCHWYTÓW Z NIEZALEŻNYM NASTAWIENIEM SZCZĘK

JAWS FOR INDEPENDENT CHUCKS

ERSATZBACKEN FÜR PLANSCHLEIBEN

КУЛАЧКИ ДЛЯ ПАТРОНЫ НЕЗАВИСИМАЯ РЕГУЛЬАЦИЯ



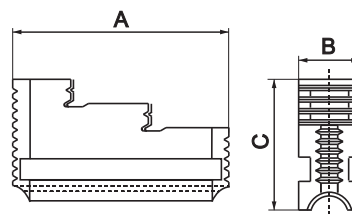
Szczęki jednolite twarde (do uchwytów z niezależnym nastawieniem szczęk)

Hard reversible jaws for independent chucks

Harte Umkehrbacken für Planscheiben

кулачки цельные калёные

Ø mm	A mm	B mm	C mm	Kod produktu Order Nr. Bestell-Nr. Код товара
80	33	15	33	■ BK-HUB4300-080
100	42	16	42	■ BK-HUB4300-100
125	53	18	42	■ BK-HUB4300-125
160	61,5	20	51	■ BK-HUB4300-160
200	85	27	61,5	■ BK-HUB4300-200
250	92	27	61,5	■ BK-HUB4300-250
315	111	40	76,5	■ BK-HUB4300-315
400	129	40	76,5	■ BK-HUB4300-400
500	152,5	52	93,5	■ BK-HUB4300-500
630	177	52	100,5	■ BK-HUB4300-630
800	202	70	114,5	■ BK-HUB4300-800



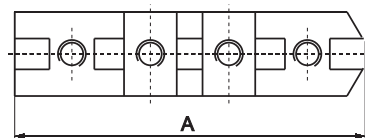
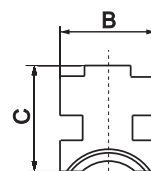
Szczęki podstawowe (do uchwytów z niezależnym nastawieniem szczęk)

Hard master jaws for independent chucks

Harte Grundbacken für Planscheiben

Базовые кулачки

Ø mm	A mm	B mm	C mm	Kod produktu Order Nr. Bestell-Nr. Код товара
200	79	27	32	■ BK-GB4300-200
250	94	27	38	■ BK-GB4300-250
315	110	40	39	■ BK-GB4300-315
400	129	40	44	■ BK-GB4300-400
500	168	52	59	■ BK-GB4300-500
630	206	52	59	■ BK-GB4300-630
800	206	70	59	■ BK-GB4300-800



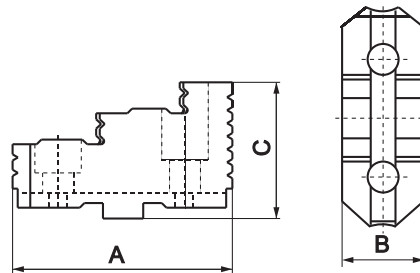
Szczęki górne twarde (do uchwytów z niezależnym nastawieniem szczęk)

Hard top jaws for independent chucks

Harte Aufsatzbacken für Planscheiben

Кулачки верхние калёные

Ø mm	A mm	B mm	C mm	Kod produktu Order Nr. Bestell-Nr. Код товара
200	82	34	43,5	■ BK-HAB4300-200
250	96,5	34	51,5	■ BK-HAB4300-250
315	112,5	42	55	■ BK-HAB4300-315
400	129	42	64,5	■ BK-HAB4300-400
500	136	54	74,5	■ BK-HAB4300-500
630	136	54	82	■ BK-HAB4300-630
800	136	72	88	■ BK-HAB4300-800



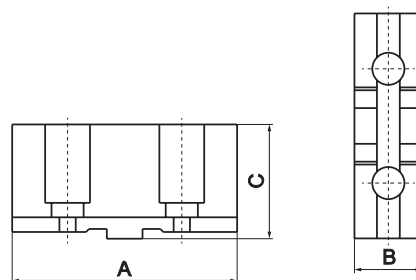
Szczęki jednolite miękkie (do uchwytów z niezależnym nastawieniem szczęk)

Soft top jaws for independent chucks

Weiche Aufsatzbacken für Planscheiben

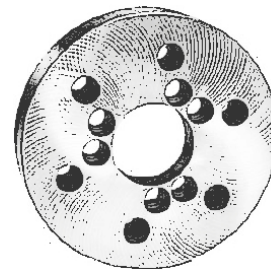
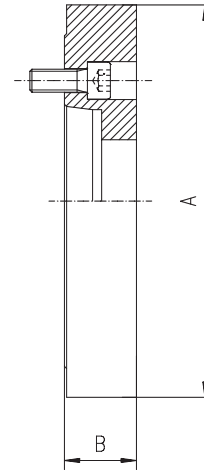
Цельные кулачки мягкие

Ø mm	A mm	B mm	C mm	Kod produktu Order Nr. Bestell-Nr. Код товара
200	90	40	43,5	■ BK-WAB4300-200
250	106	44	51,5	■ BK-WAB4300-250
315	120	52	55	■ BK-WAB4300-315
400	140	52	64,5	■ BK-WAB4300-400
500	145	60	82	■ BK-WAB4300-500
630	145	60	82	■ BK-WAB4300-630
800	145	80	85	■ BK-WAB4300-800



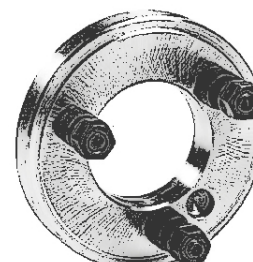
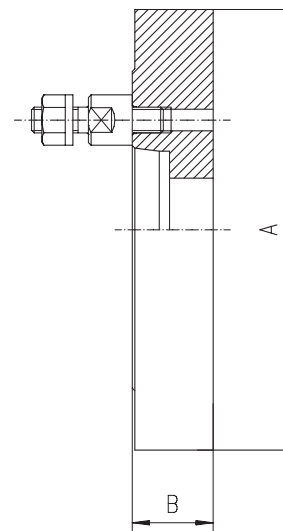
Tarcze zabierakowe do uchwytów tokarskich według DIN 55026, nieobrobione
Adaptor plates for lathe chucks according to DIN 55026, semi-machined
Flansche für Drehfutter nach DIN 55026, futterseitig plan
Щит несущий по DIN 55026, необработанный

Kod produktu Order Nr. Bestell-Nr. Код товара	Ø mm	KK Taper	A mm	B mm	Otwór Thru-bore Durchlass прохождение
VK-8212-165	160	5	162	23	79,6
VK-8212-204	200	4	203	23	61,0
VK-8212-205	200	5	203	23	79,6
VK-8212-206	200	6	203	23	103,1
VK-8212-255	250	5	253	28	79,6
VK-8212-256	250	6	253	28	103,1
VK-8212-258	250	8	253	28	136,2
VK-8212-316	315	6	318	35	103,1
VK-8212-318	315	8	318	35	136,2
VK-8212-311	315	11	318	37	192,9
VK-8212-406	400	6	405	35	103,1
VK-8212-408	400	8	405	35	136,2
VK-8212-411	400	11	405	35	192,9
VK-8212-508	500	8	505	36	136,2
VK-8212-511	500	11	505	36	192,9
VK-8212-515	500	15	505	41	281,5
VK-8212-638	630	8	635	44	136,2
VK-8212-611	630	11	635	44	192,9
VK-8212-615	630	15	635	44	281,5



Tarcze zabierakowe do uchwytów tokarskich według DIN 55027, nieobrobione
Adaptor plates for lathe chucks according to DIN 55027, semi-machined
Flansche für Drehfutter nach DIN 55027, futterseitig plan
Щит несущий по DIN 55027, необработанный

Kod produktu Order Nr. Bestell-Nr. Код товара	Ø mm	KK Taper	A mm	B mm	Otwór Thru-bore Durchlass прохождение
VK-8232-123	125	3	127	23	51,5
VK-8232-124	125	4	127	23	61,0
VK-8232-163	160	3	162	23	51,5
VK-8232-164	160	4	162	23	61,0
VK-8232-165	160	5	162	23	79,6
VK-8232-204	200	4	203	23	61,0
VK-8232-205	200	5	203	23	79,6
VK-8232-206	200	6	203	23	103,1
VK-8232-255	250	5	253	28	79,6
VK-8232-256	250	6	253	28	103,1
VK-8232-258	250	8	253	28	136,2
VK-8232-316	315	6	318	35	103,1
VK-8232-318	315	8	318	35	136,2
VK-8232-311	315	11	318	37	192,9
VK-8232-406	400	6	405	35	103,1
VK-8232-408	400	8	405	35	136,2
VK-8232-411	400	11	405	35	192,9
VK-8232-508	500	8	505	36	136,2
VK-8232-511	500	11	505	36	192,9
VK-8232-515	500	15	505	41	281,5
VK-8232-638	630	8	635	44	136,2
VK-8232-611	630	11	635	44	192,9
VK-8232-615	630	15	635	44	281,5



Przy składaniu zamówień e-mailem lub faksem prosimy podawać kody produktów zgodnie z katalogiem.
When ordering by e-mail or fax, please state the product codes according to the catalog.

z magazynu / on stock / ab Lager lieferbar / со склада - ■
na zapytanie / on request / auf Anfrage / по запросу - □

TARCZE ZABIERAKOWE

ADAPTOR PLATES

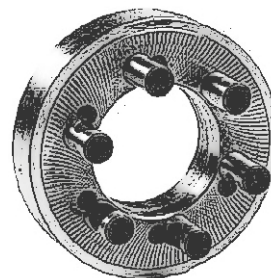
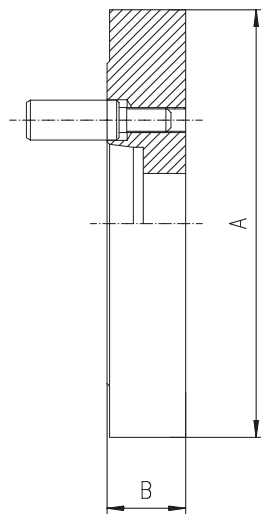
Tarcze zabierakowe do uchwytów tokarskich według DIN 55029, nieobrobione

Adaptor plates for lathe chucks according to DIN 55029, semi-machined

Flansche für Drehfutter nach DIN 55029, futterseitig plan

Щит несущий по DIN 55029, необработанный

Kod produktu Order Nr. Bestell-Nr. Код товара	Ø mm	KK Taper	A mm	B mm	Otwór Thru-bore Durchlass прохождение
VK-8242-123	125	3	127	28	51,5
VK-8242-124	125	4	127	28	61,0
VK-8242-163	160	3	162	29	51,5
VK-8242-164	160	4	162	29	61,0
VK-8242-165	160	5	162	32	79,6
VK-8242-204	200	4	203	29	61,0
VK-8242-205	200	5	203	32	79,6
VK-8242-206	200	6	203	38,5	103,1
VK-8242-255	250	5	253	32	79,6
VK-8242-256	250	6	253	38,5	103,1
VK-8242-258	250	8	253	41	136,2
VK-8242-316	315	6	318	41,5	103,1
VK-8242-318	315	8	318	44	136,2
VK-8242-311	315	11	318	54	192,9
VK-8242-406	400	6	405	41,5	103,1
VK-8242-408	400	8	405	41	136,2
VK-8242-411	400	11	405	49	192,9
VK-8242-508	500	8	505	41	136,2
VK-8242-511	500	11	505	49	192,9
VK-8242-515	500	15	505	52	281,5
VK-8242-638	630	8	635	41	136,2
VK-8242-611	630	11	635	49	192,9
VK-8242-615	630	15	635	52	281,5



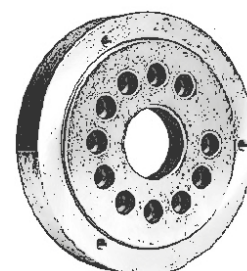
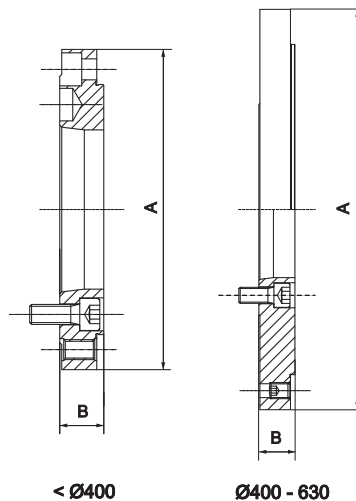
Tarcze zabierakowe do uchwytów tokarskich według DIN 55026, po stronie uchwytu wstępnie obrobiony i powiercony

Adaptor plates for lathe chucks acc. to DIN 55026, chuck-side pre-machined and drilled

Flansche für Drehfutter nach DIN 55026, futterseitig vorgedreht und gebohrt

Щит несущий по DIN 55026 од старону патрону суровый с отверстиями

Kod produktu Order Nr. Bestell-Nr. Код товара	Ø mm	KK Taper	A mm	B mm	Otwór Thru-bore Durchlass прохождение
VK-8210-165	160	5	162	23	79,6
VK-8210-204	200	4	203	23	61,0
VK-8210-205	200	5	203	23	79,6
VK-8210-206	200	6	203	23	103,1
VK-8210-255	250	5	253	28	79,6
VK-8210-256	250	6	253	28	103,1
VK-8210-258	250	8	253	28	136,2
VK-8210-316	315	6	318	35	103,1
VK-8210-318	315	8	318	35	136,2
VK-8210-311	315	11	318	37	192,9
VK-8210-406	400	6	405	35	103,1
VK-8210-408	400	8	405	35	136,2
VK-8210-411	400	11	405	35	192,9
VK-8210-508	500	8	505	36	136,2
VK-8210-511	500	11	505	36	192,9
VK-8210-515	500	15	505	41	281,5
VK-8210-638	630	8	635	44	136,2
VK-8210-611	630	11	635	44	192,9
VK-8210-615	630	15	635	44	281,5



Przy składaniu zamówień e-mailem lub faksem prosimy podawać kody produktów zgodnie z katalogiem.
When ordering by e-mail or fax, please state the product codes according to the catalog.

z magazynu / on stock / ab Lager lieferbar / со склада - ■
na zapytanie / on request / auf Anfrage / по запросу - □

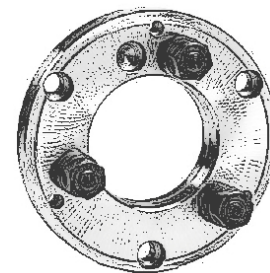
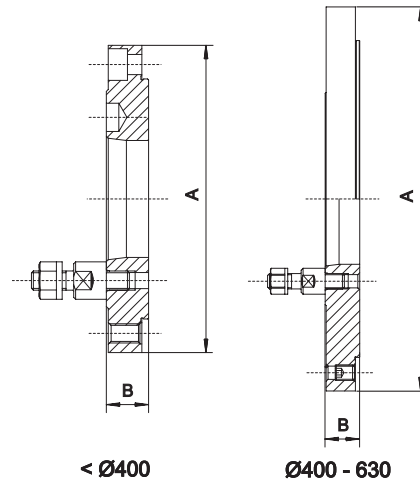
Tarcze zabierakowe do uchwytów tokarskich według DIN 55027, po stronie uchwytu wstępnie obrabiony i powiercony

Adaptor plates for lathe chucks acc. to DIN 55027, chuck-side pre-machined and drilled

Flansche für Drehfutter nach DIN 55027, futterseitig vorgedreht und gebohrt

Щит несущий по DIN 55027 од старону патрону суровый с отверстиями

Kod produktu Order Nr. Bestell-Nr. Код товара	Ø mm	KK Taper	A mm	B mm	Otwór Thru-bore Durchlass прохождение
VK-8230-123	125	3	127	23	51,5
VK-8230-124	125	4	127	23	61,0
VK-8230-163	160	3	162	23	51,5
VK-8230-164	160	4	162	23	61,0
VK-8230-165	160	5	162	23	79,6
VK-8230-204	200	4	203	23	61,0
VK-8230-205	200	5	203	23	79,6
VK-8230-206	200	6	203	23	103,1
VK-8230-255	250	5	253	28	79,6
VK-8230-256	250	6	253	28	103,1
VK-8230-258	250	8	253	28	136,2
VK-8230-316	315	6	318	35	103,1
VK-8230-318	315	8	318	35	136,2
VK-8230-311	315	11	318	37	192,9
VK-8230-406	400	6	405	35	103,1
VK-8230-408	400	8	405	35	136,2
VK-8230-411	400	11	405	35	192,9
VK-8230-508	500	8	505	36	136,2
VK-8230-511	500	11	505	36	192,9
VK-8230-515	500	15	505	41	281,5
VK-8230-638	630	8	635	44	136,2
VK-8230-611	630	11	635	44	192,9
VK-8230-615	630	15	635	44	281,5



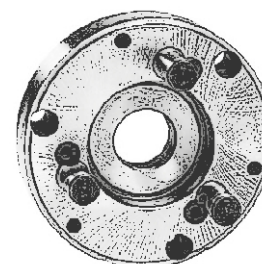
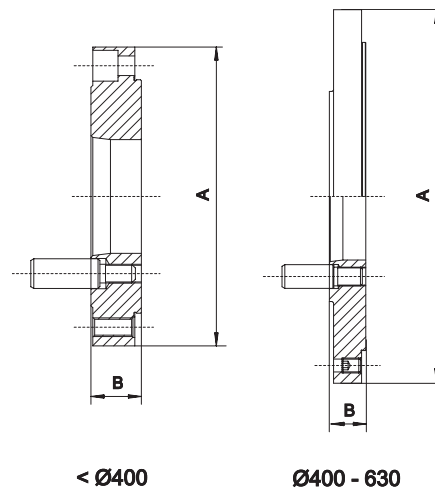
Tarcze zabierakowe do uchwytów tokarskich według DIN 55029, po stronie uchwytu wstępnie obrabiony i powiercony

Adaptor plates for lathe chucks acc. to DIN 55029, chuck-side pre-machined and drilled

Flansche für Drehfutter nach DIN 55029, futterseitig vorgedreht und gebohrt

Щит несущий по DIN 55029 од старону патрону суровый с отверстиями

Kod produktu Order Nr. Bestell-Nr. Код товара	Ø mm	KK Taper	A mm	B mm	Otwór Thru-bore Durchlass прохождение
VK-8240-123	125	3	127	28	51,5
VK-8240-124	125	4	127	28	61,0
VK-8240-163	160	3	162	29	51,5
VK-8240-164	160	4	162	29	61,0
VK-8240-165	160	5	162	32	79,6
VK-8240-204	200	4	203	29	61,0
VK-8240-205	200	5	203	32	79,6
VK-8240-206	200	6	203	38,5	103,1
VK-8240-255	250	5	253	32	79,6
VK-8240-256	250	6	253	38,5	103,1
VK-8240-258	250	8	253	41	136,2
VK-8240-316	315	6	318	41,5	103,1
VK-8240-318	315	8	318	44	136,2
VK-8240-311	315	11	318	54	192,9
VK-8240-406	400	6	405	41,5	103,1
VK-8240-408	400	8	405	41	136,2
VK-8240-411	400	11	405	49	192,9
VK-8240-508	500	8	505	41	136,2
VK-8240-511	500	11	505	49	192,9
VK-8240-515	500	15	505	52	281,5
VK-8240-638	630	8	635	41	136,2
VK-8240-611	630	11	635	49	192,9
VK-8240-615	630	15	635	52	281,5



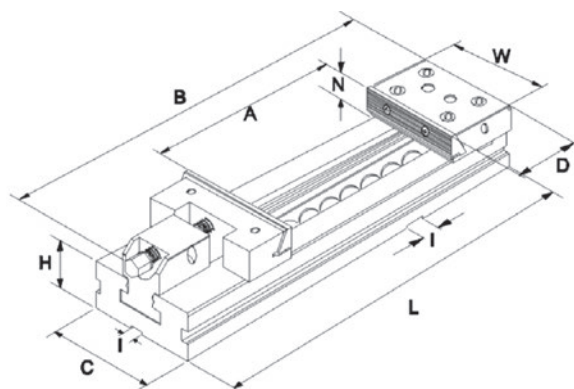
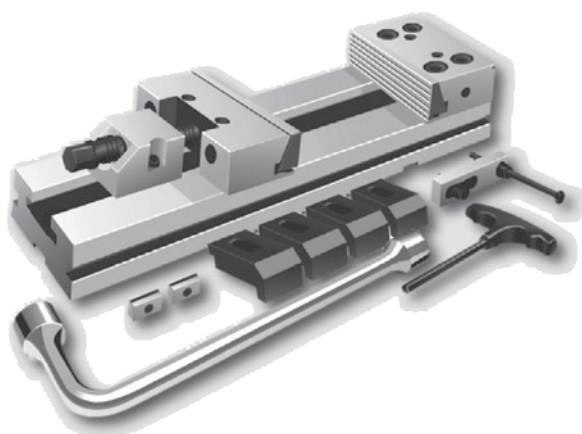
Przy składaniu zamówień e-mailem lub faksem prosimy podawać kody produktów zgodnie z katalogiem.
When ordering by e-mail or fax, please state the product codes according to the catalog.

z magazynu / on stock / ab Lager lieferbar / со склада - ■
na zapytanie / on request / auf Anfrage / по запросу - □

IMADŁA PRECYZYJNE

MACHINE VICES

Imadło precyzyjne
Precision machine vice
Präzisions-Maschinenschraubstock
Прецизионные тиски



Kod produktu Order Nr. Bestell-Nr. Код товара	W mm	A mm	L mm	B mm	N mm	C mm	D mm	H mm	I mm	Sila zaciski Clamping force Max. Spannkraft сила терминалы	kg
BAS-CMC-100/100	100	100	270	320	30	75	77,9	35	16	500	7
BAS-CMC-125/150	125	150	345	410	40	95	77,9	40	16	1000	13
BAS-CMC-150/200	150	200	420	500	50	125	89,4	50	16	2000	26
BAS-CMC-150/300	150	300	520	600	50	125	89,4	50	16	2000	29
BAS-CMC-175/200	175	200	455	530	60	145	96,8	58	16	2000	37
BAS-CMC-175/300	175	300	555	630	60	145	96,8	58	16	2000	42
BAS-CMC-175/400	175	400	655	730	60	145	96,8	58	16	2000	47
BAS-CMC-200/200	200	200	495	580	65	170	113	70	16	2500	64
BAS-CMC-200/300	200	300	595	680	65	170	113	70	16	2500	69
BAS-CMC-200/400	200	400	695	780	65	170	113	70	16	2500	74
BAS-CMC-300/300	300	300	635	830	80	195	120	78	16	2500	105
BAS-CMC-300/400	300	400	735	830	80	195	120	78	16	2500	115

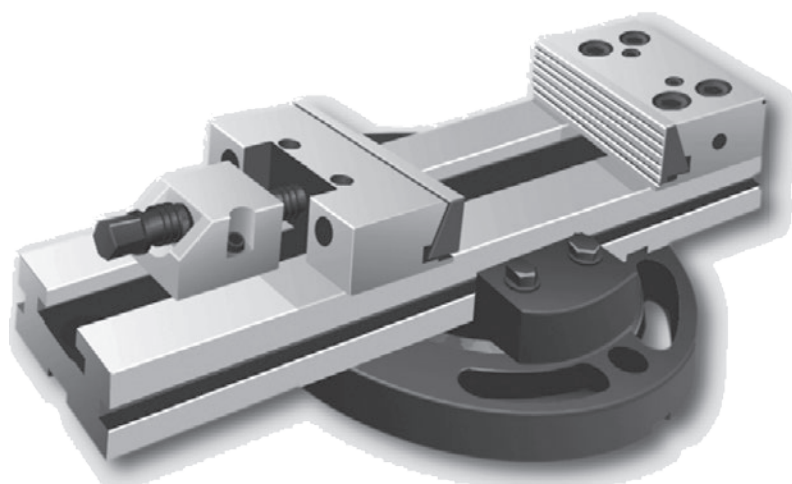
Zestaw zawiera: łapy imadła, nakrętki, klucz, korbę i ogranicznik. / Kit includes: brackets, key-nuts, wrench, crank and work piece stop. / Das Kit enthält: Spannpratzen, Passsteine, Schlüssel, Handkurbel und Werkstückanschlag. / В комплект входят: лапы, орехи, гаечный ключ, кривошипно-шатунный и остановитель.

- Hartowane prowadnice
 - Z mechanizmem pull-down
 - System modułowy
 - Równoległość <0,005/100mm
 - Prostopadłość <0,02/50 mm
 - Powtarzalność <0,02 mm

- hardened slide ways
 - with pull-down mechanism
 - modular system
 - parallelism < 0,005/100 mm
 - perpendicularity < 0,02/50 mm
 - repeatability < 0,02 mm

- Führungsflächen gehärtet
 - mit Niederzugeffekt
 - modulares System
 - Parallelität < 0,005/100 mm
 - Rechtwinkligkeit < 0,02/50 mm
 - Wiederholgenauigkeit < 0,02 mm

- Закаленные
 - Из выпадающего механизма
 - Модульные системы
 - Параллельность <0,005/100 мм
 - Прямоугольность <0,02/50 мм
 - Воспроизводимость: <0,02 мм



Przy składaniu zamówień e-mailem lub faksem prosimy podawać kody produktów zgodnie z katalogiem.
 When ordering by e-mail or fax, please state the product codes according to the catalog.

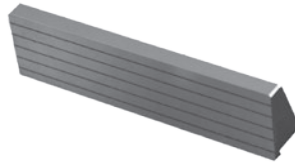
z magazynu / on stock / ab Lager lieferbar / со склада -
 na zapytanie / on request / auf Anfrage / по запросу -

Podstawa obrotowa
Swivel plate
Drehplatte
Желобчатые челюсти



Ø mm	Kod produktu Order Nr. Bestell-Nr. Код товара
100	<input checked="" type="checkbox"/> BAS-CMC-100D
125	<input checked="" type="checkbox"/> BAS-CMC-125D
150	<input checked="" type="checkbox"/> BAS-CMC-150D
175	<input checked="" type="checkbox"/> BAS-CMC-175D
200	<input checked="" type="checkbox"/> BAS-CMC-200D
300	<input checked="" type="checkbox"/> BAS-CMC-300D

Wkładki szcz. rowkowane
Grooved jaw
Rillenbacke
Желобчатые челюсти



Ø mm	Kod produktu Order Nr. Bestell-Nr. Код товара
100	<input type="checkbox"/> BAS-CMC-100RB
125	<input type="checkbox"/> BAS-CMC-125RB
150	<input type="checkbox"/> BAS-CMC-150RB
175	<input type="checkbox"/> BAS-CMC-175RB
200	<input type="checkbox"/> BAS-CMC-200RB
300	<input type="checkbox"/> BAS-CMC-300RB

Wkładki szcz. podstawowe
Plain jaw
Glatte Backe
Основные челюсти



Ø mm	Kod produktu Order Nr. Bestell-Nr. Код товара
100	<input checked="" type="checkbox"/> BAS-CMC-100GB
125	<input checked="" type="checkbox"/> BAS-CMC-125GB
150	<input checked="" type="checkbox"/> BAS-CMC-150GB
175	<input checked="" type="checkbox"/> BAS-CMC-175GB
200	<input checked="" type="checkbox"/> BAS-CMC-200GB
300	<input type="checkbox"/> BAS-CMC-300GB

Wkładki szczękowe miękkie
Soft machinable jaw
Weiche Backe
Мягкие челюсти



Ø mm	Kod produktu Order Nr. Bestell-Nr. Код товара
100	<input checked="" type="checkbox"/> BAS-CMC-100WB
125	<input checked="" type="checkbox"/> BAS-CMC-125WB
150	<input checked="" type="checkbox"/> BAS-CMC-150WB
175	<input checked="" type="checkbox"/> BAS-CMC-175WB
200	<input checked="" type="checkbox"/> BAS-CMC-200WB
300	<input type="checkbox"/> BAS-CMC-300WB

Wkładki pryzmowe
Prism jaw
Prismenbacke
призматичне челюсти



Ø mm	Kod produktu Order Nr. Bestell-Nr. Код товара
100	<input checked="" type="checkbox"/> BAS-CMC-100PB
125	<input checked="" type="checkbox"/> BAS-CMC-125PB
150	<input checked="" type="checkbox"/> BAS-CMC-150PB
175	<input checked="" type="checkbox"/> BAS-CMC-175PB
200	<input checked="" type="checkbox"/> BAS-CMC-200PB
300	<input type="checkbox"/> BAS-CMC-300PB

Wkładki wysokie
Extra-high jaw
Spannbacke überhoch



Ø mm	Kod produktu Order Nr. Bestell-Nr. Код товара
100	<input checked="" type="checkbox"/> BAS-CMC-100GH
125	<input checked="" type="checkbox"/> BAS-CMC-125GH
150	<input checked="" type="checkbox"/> BAS-CMC-150GH
175	<input checked="" type="checkbox"/> BAS-CMC-175GH
200	<input checked="" type="checkbox"/> BAS-CMC-200GH
300	<input type="checkbox"/> BAS-CMC-300GH

Wkładki pryzmowe kątowe
Prismatic stack type jaw
Koordinaten-Prismenbecke



Ø mm	Kod produktu Order Nr. Bestell-Nr. Код товара
100	<input checked="" type="checkbox"/> BAS-CMC-100KB
125	<input checked="" type="checkbox"/> BAS-CMC-125KB
150	<input checked="" type="checkbox"/> BAS-CMC-150KB
175	<input checked="" type="checkbox"/> BAS-CMC-175KB
200	<input checked="" type="checkbox"/> BAS-CMC-200KB
300	<input type="checkbox"/> BAS-CMC-300KB

Wkładki dociskające
Pull-down jaw
Niederzugbacke



Ø mm	Kod produktu Order Nr. Bestell-Nr. Код товара
100	<input checked="" type="checkbox"/> BAS-CMC-100NB
125	<input checked="" type="checkbox"/> BAS-CMC-125NB
150	<input checked="" type="checkbox"/> BAS-CMC-150NB
175	<input checked="" type="checkbox"/> BAS-CMC-175NB
200	<input checked="" type="checkbox"/> BAS-CMC-200NB
300	<input type="checkbox"/> BAS-CMC-300NB

Przy składaniu zamówień e-mailem lub faksem prosimy podawać kody produktów zgodnie z katalogiem.
When ordering by e-mail or fax, please state the product codes according to the catalog.

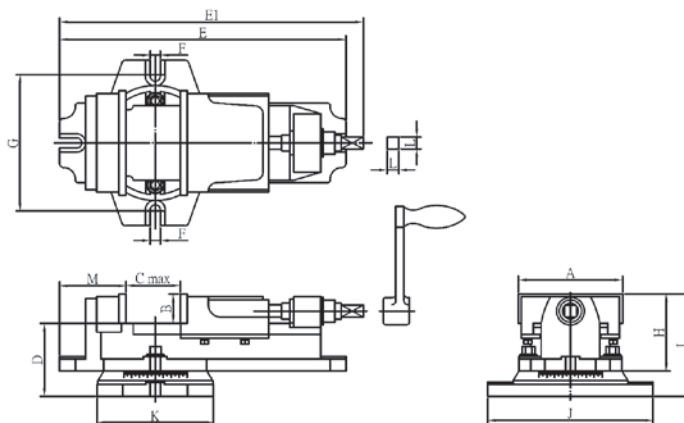
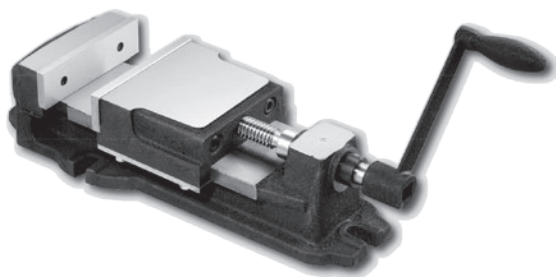
z magazynu / on stock / ab Lager lieferbar / со склада - ■
na zapytanie / on request / auf Anfrage / по запросу - □

IMADŁA PRECYZYJNE

MACHINE VICES

Imadło maszynowe

Milling machine vice
Fräsmaschinenschraubstock
Тиск станочный



Kod produktu
Order Nr.
Bestell-Nr.
Код товара

Typ
Type

A

B

Cmax

D

E

E1

F

G

H

I

J

K

L

M

Sila zaciski
Clamping force
Max. Spannkraft
сила терминалы

kg

Bez podstawy obrotowej / Ohne Drehplatte / without swivel plate / Без поворотной

Typ	A	B	Cmax	D	E	E1	F	G	H	I	J	K	L	M	Sila zaciski	kg	
BAS-MSK100	100	104	36	62	76	293	310	13	145	83	-	-	-	15	65	900	9
BAS-MSK125	125	130	37	82	92	362	384	13	172	97	-	-	-	15	84	900	15
BAS-MSK150	150	152	43	112	106	442	473	15	209	108	-	-	-	16,5	90	1000	26
BAS-MSK200	200	204	63	149	127	579	609	18	312	148	-	-	-	21	122	1400	53

Z podstawą obrotową / Mit Drehplatte / with swivel plate / На основе вращательного

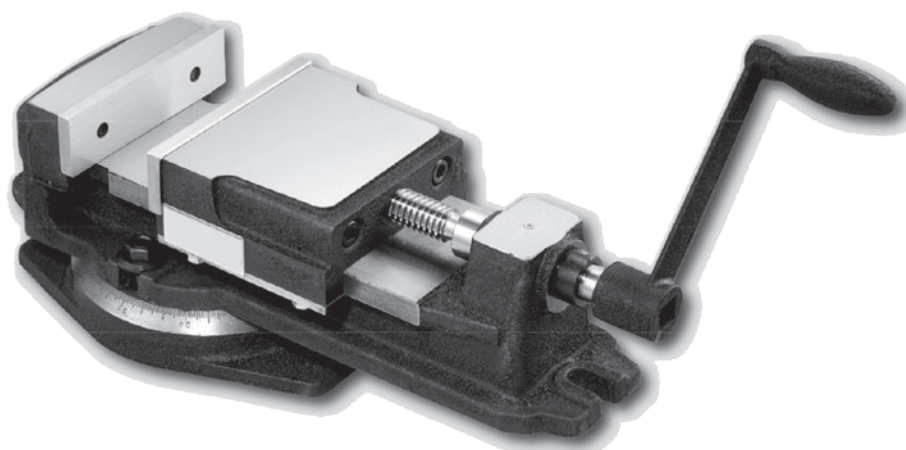
Typ	A	B	Cmax	D	E	E1	F	G	H	I	J	K	L	M	Sila zaciski	kg	
BAS-MSK100D	100	104	36	62	76	293	310	13	145	83	113	176	122	15	65	900	10
BAS-MSK125D	125	130	37	82	92	362	384	13	172	97	128	209	147	15	84	900	17
BAS-MSK150D	150	152	43	112	106	442	473	15	209	108	148	260	181	16,5	90	1000	28
BAS-MSK200D	200	204	63	149	127	579	609	18	312	148	190	350	234	21	122	1400	56

- do frezowania, szlifowania i wiercenia
- doskonała precyzja i wysoka jakość
- szczęki hartowane i szlifowane
- opcjonalnie z obrotową podstawą

- for milling, grinding and drilling purposes
- excellent precision and high quality finished
- jaws hardened and ground
- optionally with swivel plate

- Für Fräs-, Schleif- und Bohr arbeiten
- höchste Präzision und hochwertige Verarbeitung
- Backen gehärtet und geschliffen
- optional mit Drehplatte

- Для фрезерования, шлифования и сверления
- Отличная точность и высокое качество
- Челюсти закаленные и отшлифованные
- Дополнительно с поворотным столом



Przy składaniu zamówień e-mailem lub faksem prosimy podawać kody produktów zgodnie z katalogiem.
When ordering by e-mail or fax, please state the product codes according to the catalog.

z magazynu / on stock / ab Lager lieferbar / со склада - ■
na zapytanie / on request / auf Anfrage / по запросу - □

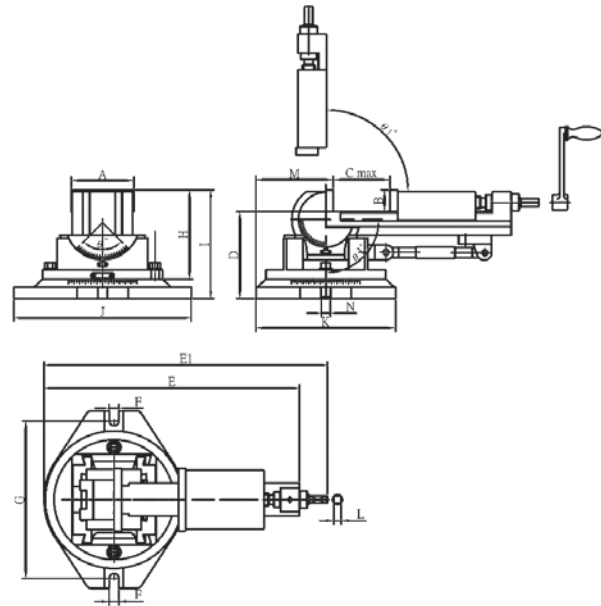
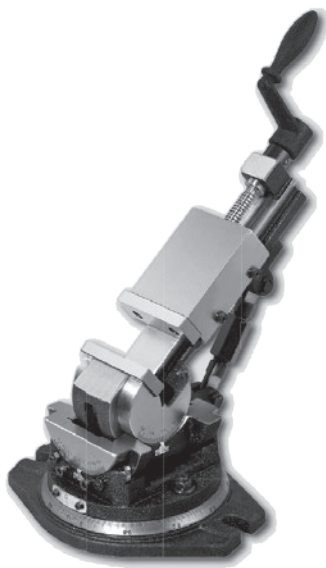
3 osiowe Imadło maszynowe 3-axes machine vice 3-Achsen Schraubstok Тиск станочный триосный

- Regulowana w 3-osiach
- 360°
- 0-90° w pionie regulowane
- 45° uchylna
- Szczęki hartowane i szlifowane

- adjustable in 3-ways
- 360° rotatable
- 0-90° vertically adjustable
- 45° tiltable
- jaws hardened and ground

- 3-fach verstellbar
- 360° drehbar
- 0-90° vertikal verstellbar
- +/- 45° schwenkbar
- Backen gehärtet und geschliffen

- Регулируемая в 3-х осях
- 360°
- 0-90° по вертикали регулируемая
- 45-градусного наклона
- Челюсти закаленные и шлифованные



Kod produktu Order Nr. Bestell-Nr. Код товара	Typ Type	A mm	B mm	Cmax mm	D mm	E mm	E1 mm	F mm	G mm	H mm	I mm	J mm	K mm	L mm	M mm	N mm	Sila zaciski Clamping force Max. Spannkraft сила терминалы	kg
BAS-MSK3-080	80	80	31	85	126	335	370	15	210	127	157	240	185	10	95	16	800	17
BAS-MSK3-110	110	110	38	115	152	448	497	17	276	157	190	311	245	13	135	16	1000	33
BAS-MSK3-135	135	135	40	150	170	530	580	17	310	173	210	358	271	13	140	16	1600	50

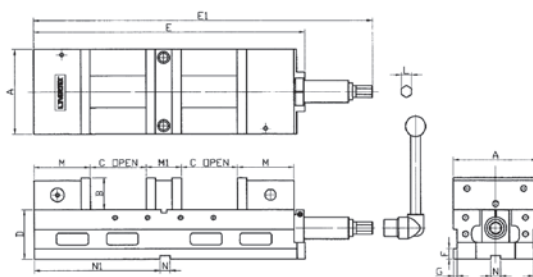
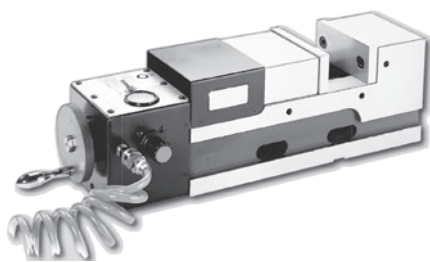
Imadło maszynowe pneumatyczne Pneumatic vice Pneumatikspanner Тиск станочный с пневматичным зажимом

- nadaje się do masowej produkcji, do centr frezarskich, wiertarek i maszyn specjalnego przeznaczenia
- Z mechanizmem pull-down
- Prędkość cyklu 1,5 s
- Odległość mocowania do 8 mm
- siła zacisku od 0-9000 kg/cm² regulowana przez regulator ciśnienia

- suitable for mass production and for machine centers, milling and drilling machines and special purpose machines
- with pull-down mechanism
- cycle speed 1,5 s
- distance of clamping up to 8 mm
- clamping capacity from 0-9000 kg/cm² adjustable by pressure regulator

- besonders geeignet für Serienfertigung auf Maschinenzentren, Fräs- und Bohrmaschinen und Sondermaschinen
- mit Niederzugeffekt
- Taktzeit nur 1,5 s
- Hub bis 8 mm
- Spannkraft mittels Druckregler einstellbar von 0-9000 kg/cm²

- Подходит для массового производства к фрезерные обрабатывающие центры, сверлильные станки и сплестехники
- Из выпадающего механизм
- 1,5 сек скорость цикла
- Фиксация до 8 мм
- Усилие смыкания от 0-9000 кг/см² регулируется регулятором давления



Kod produktu Order Nr. Bestell-Nr. Код товара	Typ Type	A mm	B mm	Cmax mm	D mm	E mm	E1 mm	F mm	G mm	H mm	M mm	N mm	N1 mm	Sila zaciski Clamping force Max. Spannkraft сила терминалы	kg
BAS-PSP-130/150	130/150	130	55	150	105	380	520	25	9	160	100	18	136	6000	41
BAS-PSP-160/160	160/160	160	58	160	105	400	540	25	9	163	100	18	136	6000	50
BAS-PSP-160/250	160/250	160	58	250	105	490	630	25	9	163	100	18	136	6000	57
BAS-PSP-180/200	180/200	180	63	200	110	460	600	25	12	173	108	18	171	9000	67
BAS-PSP-200/200	200/200	200	63	200	110	470	610	25	12	173	108	18	171	9000	77
BAS-PSP-200/300	200/300	200	63	300	110	570	710	25	12	173	108	18	171	9000	86

Przy składaniu zamówień e-mailem lub faksem prosimy podawać kody produktów zgodnie z katalogiem.
When ordering by e-mail or fax, please state the product codes according to the catalog.

z magazynu / on stock / ab Lager lieferbar / со склада - ■
na zapytanie / on request / auf Anfrage / по запросу - □

IMADŁA PRECYZYJNE MACHINE VICES

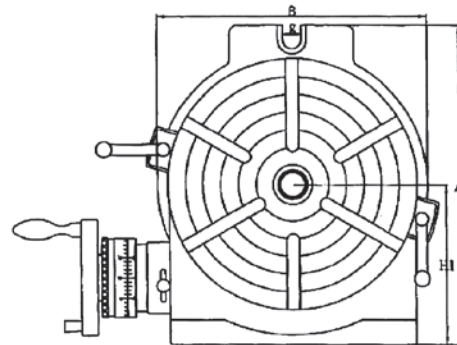
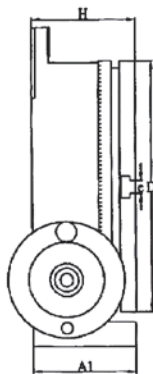
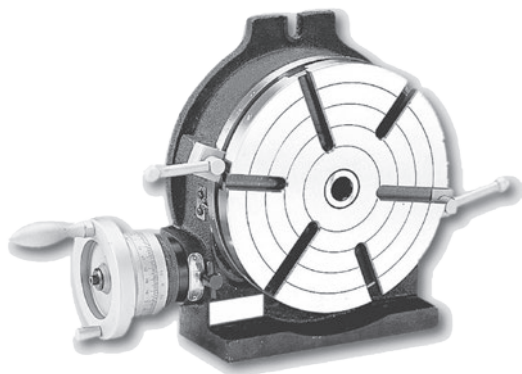
Precyzyjny stół obrotowy Precision rotary table Präzisions-Rundtisch Прецизионный поворотный стол

- do zastosowań poziomych i pionowych
- skala od 0° do 360° o podziałce 1°
- równoległości 0,02,
- prostopadłości 0,02,
- współosiowości 0,015

- for horizontal and vertical applications
- ratio 90:1
- 360° graduation, 1° graduations, with vernier 10", feed 4° per turn
- parallelism 0,02, squarness 0,02, runout 0,015

- horizontal und vertikal einsetzbar
- Übersetzung 90:1
- 360° Skalierung, Skaleneinteilung 1°, mit Nonius 10", Vorschub 4° je Umdrehung
- Parallelität 0,02, Rechtwinkligkeit 0,02, Rundlaufgenauigkeit 0,015

- Использование горизонтальных и вертикальный
- Шкала от 0° до 360° шагом 1°
- Параллелизм 0,02,
- Перпендикулярность 0,02,
- Концентричность 0,015

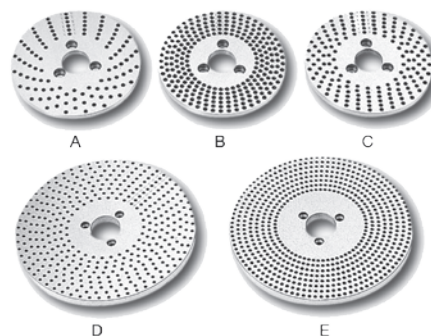


Kod produktu Order Nr. Bestell-Nr. Код товара	Typ Type	MK MT	A1 mm	D mm	H mm	H1 mm	A mm	B mm	e mm	Nakrętki Nuts орешки	g mm	max. load capacity Max. Belastung		
												Hor. kg	Ver. kg	kg
BAS-RT-110	110	2	58	110	72	80	138	118	11	3	-	35	18	8
BAS-RT-150	150	2	78	150	80	102	205	163	11	3	17	40	20	13
BAS-RT-200	200	3	100	205	102	135	265	219	14	3	17	80	40	27
BAS-RT-250	250	3	106	254	109	163	321	276	14	6	17	90	50	38
BAS-RT-300	300	4	123	305	125	194	388	330	16	6	17	120	60	61
BAS-RT-350	350	4	123	353	125	225	445	379	16	6	17	130	70	80
BAS-RT-406	406	4	128	406	130	258	503	435	16	6	17	140	70	119

Tarcza podziałowa do stołu obrotowego Dividing plates for rotary tables Teilscheiben für Rundtische Диск с индексацией для поворотный стол

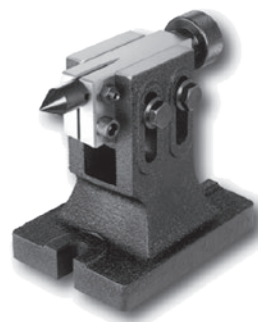
Kod produktu Order Nr. Bestell-Nr. Код товара	pasuje do suitable for passend zu подходит для	Typ Type тип
BAS-TS-1	110/150	A, B, C
BAS-TS-2	200	D, E
BAS-TS-3	250/300/350/406	D, E

A: 15, 16, 17, 18, 19, 20
B: 21, 23, 27, 29, 31, 33
C: 37, 39, 41, 43, 47, 49
D: 26, 28, 30, 32, 34, 37, 38, 39, 41,
43, 44, 46, 47, 49, 51, 53, 57, 59
E: 61, 63, 67, 69, 71, 73, 77, 79, 81,
83, 87, 89, 91, 93, 97, 99



Konik Tailstocks for rotary tables Reitstöcke für Rundtische Задние бабки для поворотных столов

Kod produktu Order Nr. Bestell-Nr. Код товара	pasuje do suitable for passend zu	regulacja max adjustable max verstellbar max	regulacja min adjustable min verstellbar min	kg
BAS-RSV-108	110/150	108	80	4
BAS-RSV-145	200	145	115	6
BAS-RSV-200	250/300	200	130	8
BAS-RSV-260	350/406	260	190	12



Przy składaniu zamówień e-mailem lub faksem prosimy podawać kody produktów zgodnie z katalogiem.
When ordering by e-mail or fax, please state the product codes according to the catalog.

z magazynu / on stock / ab Lager lieferbar / со склада -
na zapytanie / on request / auf Anfrage / по запросу -

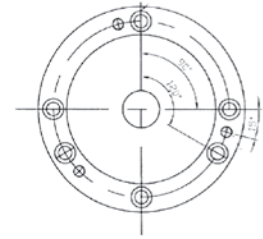
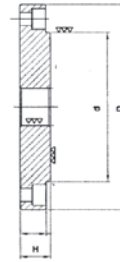
Tarcze zabierakowe do stołu podziałowego

Adaptor plates for rotary tables

Flansche für Rundtische

Щиты для стола с индексацию

Kod produktu Order Nr. Bestell-Nr. Код товара	pasuje do suitable for passend zu подходит для	D mm	d mm	H mm	kg
BAS-FLRT-0	150/200	138	100	20	2
BAS-FLRT-1	200/280	170	130	21	4
BAS-FLRT-2	280/300/350	195	155	24	6
BAS-FLRT-3	300/350/406	210	160	24	5



Podzielnica

Semi-universal dividing head

Halb-Universal Teilapparat

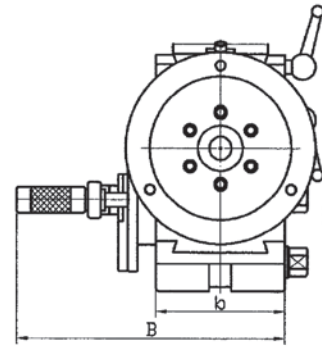
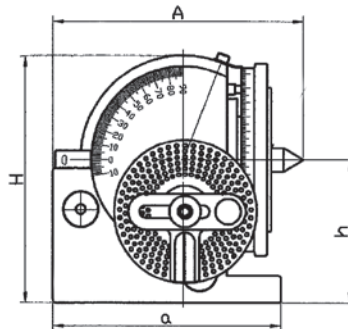
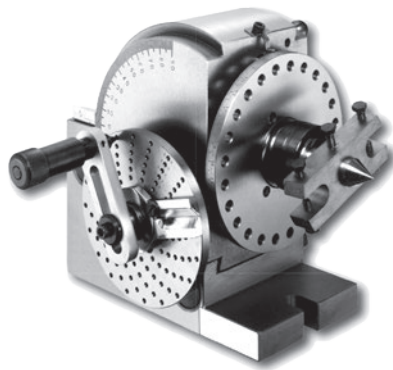
Делительный аппарат

- Bezpośrednie indeksowanie w 2, 3, 4, 6, 8, 12 i 24 części
- Poziomo / pionowo pochylane od -10 ° C do +90 °
- Pośrednie indeksowanie wszystkich liczb od 2 do 50 i do 380 (w stosunku 1:40)

- direct indexing in 2, 3, 4, 6, 8, 12 and 24 sections
- horizontally/vertically tiltable from -10° to +90°
- indirect indexing of all numbers from 2 to 50 and many numbers up to 380 (ratio 1:40)

- Teilung durch Indexrastung in 2, 3, 4, 6, 8, 12 und 24 Teile
- Horizontal/vertikal schwenkbar von -10° bis +90°
- Durch indirekte Teilung jede Teilung 2 bis 50 und viele Teilungen bis 380 möglich (Übersetzungsverhältnis 1:40)

- Прямая индексация 2, 3, 4, 6, 8, 12 и 24 части
- Горизонтальный / вертикальный наклонный от -10 ° C до +90 °
- Косвенная индексация всех чисел от 2 до 50 и до 380 (в соотношении 1:40)



Kod produktu Order Nr. Bestell-Nr. Код товара	h mm	MK MT	A mm	B mm	H mm	J mm	a mm	b mm	g mm	Spindle Spindel Ø	kg
BAS-HUT-1	100	2	177	188	173	13	160	91	16	18	19
BAS-HUT-2	128	3	245	230	220	19	205	114	16	20	34

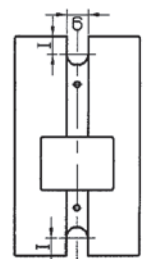
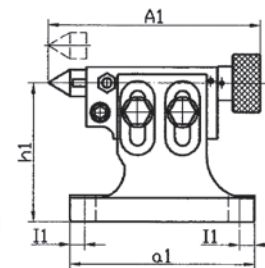
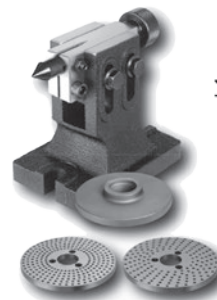
Konik do podzielnicy

Tailstock for semi-universal dividing head

Reitstock für Halb-Universal Teilapparat

Задняя бабка для делительный аппарат

Kod produktu Order Nr. Bestell-Nr. Код товара	A1 mm	B1 mm	H1 mm	h1 mm	a1 mm	b1 mm	g1 mm
BAS-HUT-1	155-180	64	107	80-108	134	94	16
BAS-HUT-2	170-195	64	150	115-145	155	110	16



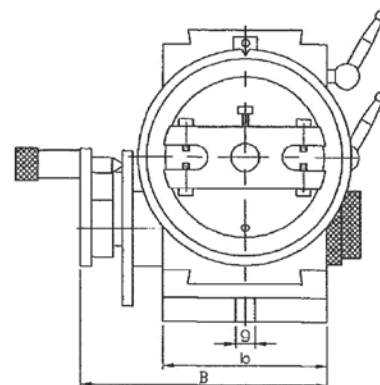
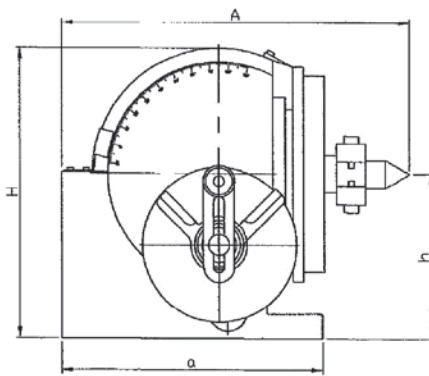
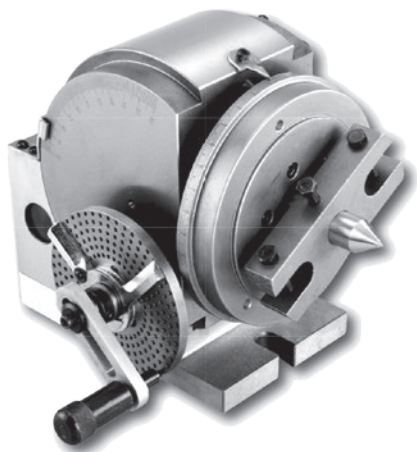
Przy składaniu zamówień e-mailem lub faksem prosimy podawać kody produktów zgodnie z katalogiem.
When ordering by e-mail or fax, please state the product codes according to the catalog.

z magazynu / on stock / ab Lager lieferbar / со склада - ■
na zapytanie / on request / auf Anfrage / по запросу - □

PRZYRZĄDY PODZIAŁOWE

INDEXING FIXTURES

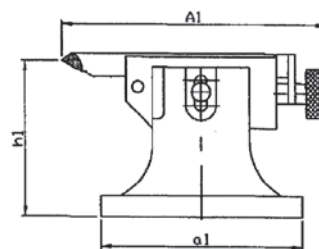
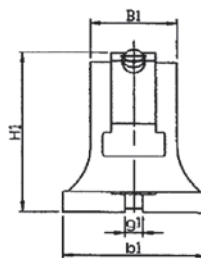
Uniwersalna podzielnica
Semi-universal dividing head
Halb-Universal Teilapparat
Универсальный делительный аппарат



Kod produktu Order Nr. Bestell-Nr. Код товара	h mm	MK MT	A mm	B mm	H mm	a mm	b mm	g mm	Spindle Spindel Ø	kg
BAS-VUT-2A	134	4	285	202	237	213	134	16	25,4	36

Konik do uniwersalnej podzielnicy
Tailstock for semi-universal dividing head
Reitstock für Halb-Universal Teilapparat
Задняя бабка для универсальной делительной головки

Kod produktu Order Nr. Bestell-Nr. Код товара	A1 mm	B1 mm	H1 mm	h1 mm	a1 mm	b1 mm	g1 mm
BAS-VUT-2A	218	74	139	134	175	124	16



Przy składaniu zamówień e-mailem lub faksem prosimy podawać kody produktów zgodnie z katalogiem.
 When ordering by e-mail or fax, please state the product codes according to the catalog.

z magazynu / on stock / ab Lager lieferbar / со склада - ■
 na zapytanie / on request / auf Anfrage / no zaprosy - □

Uchwyty wiertarskie
Keyless Self-Tightening
Spannbohrfutter
Патроны сверлильные



1

2

3

4

5

6

7

8

9

10







11

12

13

14

Spis treści / Index

Ilustracja / Picture	Nazwa produktu / Product name	Strona / Page
	Uchwyty Wiertarskie Bezkluczkowe Samozaciskowe, Precyzyjne Keyless Self-Tightening Precision Drill Chucks Schnellspannbohrfutter, Präzision Безключевые самозажимные точные сверлильные патроны	207
	Uchwyty Wiertarskie Bezkluczkowe Samozaciskowe, Precyzyjne, z Monolitycznym Chwytem Morse'a Keyless Precision Drill Chucks With A Morse Taper MK Schnellspannbohrfutter, Präzision Безключевые точные сверлильные патроны с конусом морзе	208
	Uchwyty Wiertarskie Bezkluczkowe Samozaciskowe, Standardowe Keyless Self-Tightening Standard Chucks Schnellspannbohrfutter, Standard Безключевые самозажимные стандартные сверлильные патроны	209
	Uchwyty Wiertarskie Bezkluczkowe Samozaciskowe, Standardowe, z Monolitycznym Chwytem Morse'a Keyless Standard Drill Chucks With Morse Taper MK Schnellspannbohrfutter, Standard Безключевые самозажимные точные сверлильные патроны	210
	Uchwyty Wiertarskie Bezkluczkowe Samozaciskowe Wzmocnione, Standardowe Keyless Self-Tightening Standard Strengthened Drill Chucks Schnellspannbohrfutter mit Verstärkung, Standard Безключевые самозажимные стандартные укрепленные сверлильные патроны	211
	Uchwyty Wiertarskie Bezkluczkowe Samozaciskowe, Popularne Keyless Self-Tightening Popular Drill Chucks Schnellspannbohrfutter mit Verstärkung, beliebt Безключевые самозажимные популярные сверлильные патроны	212

2

3

4

5

6

7

8

9

10

11

12

13

14

Uchwyty Wiertarskie Bezkluczykowe Samozaciskowe, Precyzyjne

Keyless Self-Tightening Precision Drill Chucks

Schnellspannbohrfutter, Präzision

Безключевые самозажимные точные сверлильные патроны

Cechy użytkowe / Performance traits / Эксплуатационные характеристики:

- uchwyty precyzyjne o podwyższonych parametrach wytrzymałościowo-jakościowych, do zastosowań profesjonalnych
- precise drill chucks with increased endurance-qualitative parameters for professional use.
- точные сверлильные патроны с повышенными параметрами качества и выносливости для профессионального использования.

Kod produktu Order Nr. Bestell-Nr. Код товара	Zakres mocowania Clamping range	Typ mocowania Type of clamping	D (mm)	L (mm)	L1 (mm)	Waga Weight (kg)
JA-S06B10P	0,3 - 6	B10	37	68	74	0,38
JA-S06B12P	0,3 - 6	B12	37	68	74	0,38
JA-S06C12P	0,3 - 6	1/2"-20	37	68	74	0,38
JA-S06C38P	0,3 - 6	3/8"-24	37	68	74	0,38
JA-S06J1P	0,3 - 6	J1	37	68	74	0,38
JA-S10B10P	0,5 - 10	B10	41,5	81	88	0,6
JA-S10B12P	0,5 - 10	B12	41,5	81	88	0,6
JA-S10B16P	0,5 - 10	B16	41,5	81	88	0,6
JA-S10C12P	0,5 - 10	1/2"-20	41,5	81	88	0,6
JA-S10C38P	0,5 - 10	3/8"-24	41,5	81	88	0,6
JA-S10J1P	0,5 - 10	J1	41,5	81	88	0,6
JA-S10J2P	0,5 - 10	J2	41,5	81	88	0,6
JA-S10J33P	0,5 - 10	J33	41,5	81	88	0,6
JA-S13B12P	1 - 13	B12	51	87	99	1,03
JA-S13B16P	1 - 13	B16	51	87	99	1,03
JA-S13C12P	1 - 13	1/2"-20	51	87	99	1,03
JA-S13C38P	1 - 13	3/8"-24	51	87	99	1,03
JA-S13J2P	1 - 13	J2	51	87	99	1,03
JA-S13J33P	1 - 13	J33	51	87	99	1,03
JA-S13J6P	1 - 13	J6	51	87	99	1,03
JA-S16B16P	1 - 16	B16	56	93	105	1,36
JA-S16B18P	1 - 16	B18	56	93	105	1,36
JA-S16B18*	1 - 16	B18*	56	93	105	1,36
JA-S16J33P	1 - 16	J33	56	93	105	1,36
JA-S16J6P	1 - 16	J6	56	93	105	1,36
JA-S16J3P	1 - 16	J3	56	93	111	1,4
JA-S20B22P	1 - 20	B22	65	135	140	2,3



PTRu/P - z gniazdem stożkowym / with the conic seat / с конической посадкой

PTRw/P - z gniazdem gwintowanym / with the threaded seat threaded / с резьбовой посадкой

Uwagi / Notes / Примечания:

* - stożek B18 skrócony o 7 mm od strony większej średnicy.

D - średnica zewnętrzna uchwyty

L - długość uchwyty przy rozwartych szczękach.

L1 - długość uchwyty przy zwartych szczękach.

* - cone B18 shortened by 7 mm from the bigger diameter side.

D - the outside diameter of the chuck

L - the length of the chuck with the jaws wide open.

L1 - the length of the chuck with the closed jaws.

* - коническое сопло B18, укороченное на 7 мм от стороны большего диаметра.

D - внешний диаметр патрона.

L - длина патрона с открытым зажимом.

L1 - длина патрона с закрытым зажимом.

Przy składaniu zamówień e-mailem lub faksem prosimy podawać kody produktów zgodnie z katalogiem.
When ordering by e-mail or fax, please state the product codes according to the catalog.

z magazynu / on stock / ab Lager lieferbar / со склада - ■
na zapytanie / on request / auf Anfrage / по запросу - □

UCHWYTY WIERTARSKIE

KEYLESS SELF-TIGHTENING

Uchwyt wiertarskie Bezkluczowe Samozaciskowe, Precyzyjne, Z Monolitycznym Chwytem Morse'a

Keyless Precision Drill Chucks With A Morse Taper

MK Schnellspannbohrfutter, Präzision

Безключевые точные сверлильные патроны с конусом морзе

Cechy użytkowe / Performance traits / Эксплуатационные характеристики:

- uchwyty precyzyjne o podwyższonych parametrach wytrzymałościowo-jakościowych, do zastosowań profesjonalnych.
- uchwyt wiertarski z trwale zespolonym stożkiem Morse'a będący jego integralną częścią chwytową,
- zapewnia większą pewność mocowania w gniazdach wiertarek i obrabiarek
- podnosi sztywność całości układu: narzędzie - uchwyt - obrabiarka.
- uchwyty ze skróconym stożkiem Morse'a posiadają wewnętrzny gwint do mocowania.

- precise drill chucks with increased endurance-qualitative parameters for professional use,
- drilling chuck with the permanently joint Morse taper being its integral part,
- it assures the greater certainty of fastening in seatings of drills and machine tools
- it improves the stiffness of the whole system: the tool - the chuck - the machine tool.
- chucks with the shortened Morse taper have internal thread for fastening.

- точные сверлильные патроны с повышенными параметрами качества и выносливости для профессионального использования
- сверлильные патроны с неразборным конусом Морзе, являющимся их неотъемлемой частью,
- обеспечивает большую силу зажима в посадках патронов и станков,
- улучшает прочность всей системы: инструмент - патроны - станок,
- у патронов с сокращенным конусом Морзе имеется внутренняя резьба для крепления.



Kod produktu Order Nr. Bestell-Nr. Код товара		Zakres mocowania Clamping range	Typ mocowania Type of clamping	D (mm)	L (mm)	L1 (mm)	Waga Weight (kg)
JA-S06B19ZP	<input type="checkbox"/>	0,3 - 6	B18	37			
JA-S06MK1P	<input type="checkbox"/>	0,3 - 6	MK1	37	135	140	0,45
JA-S10B18ZP	<input type="checkbox"/>	0,5 - 10	B18	41,5			
JA-S10MK1P	<input type="checkbox"/>	0,5 - 10	MK1	41,5	146,5	153,5	0,7
JA-S10MK2P	<input type="checkbox"/>	0,5 - 10	MK2	41,5	161	168	0,75
JA-S13B24ZP	<input type="checkbox"/>	1 - 10	B24	51	105	115	0,98
JA-S13MK2P	<input type="checkbox"/>	1 - 10	MK2	51	172	183	1,2
JA-S13MK3P	<input type="checkbox"/>	1 - 10	MK3	51	191	202	1,3
JA-S16B24ZP	<input type="checkbox"/>	1 - 13	B24	56	109	120	1,25
JA-S16MK2P	<input type="checkbox"/>	1 - 13	MK2	56	176	189	1,5
JA-S16MK3P	<input type="checkbox"/>	1 - 13	MK3	56	195	208	1,6
JA-S20MK2P	<input type="checkbox"/>	1 - 16	MK2	64	193	197	2
JA-S20MK3P	<input type="checkbox"/>	1 - 16	MK3	64	230	233	2,2

Uwagi / Notes / Примечания:

- D- średnica zewnętrzna uchwyty
L - długość uchwyty przy rozwartych szczekach.
L1 - długość uchwyty przy zwartych szczekach.

- D - the outside diameter of the chuck
L - the length of the chuck with the jaws wide open.
L1 - the length of the chuck with the closed jaws.

- D - внешний диаметр патрона.
L - длина патрона с открытым зажимом.
L1 - длина патрона с закрытым зажимом.

Przy składaniu zamówień e-mailem lub faksem prosimy podawać kody produktów zgodnie z katalogiem.
When ordering by e-mail or fax, please state the product codes according to the catalog.

z magazynu / on stock / ab Lager lieferbar / со склада - ■
na zapytanie / on request / auf Anfrage / по запросу - □

Uchwyty Wiertarskie Bezkluczykowe Samozaciskowe, Standardowe

Keyless Sit-Tightening Standard Chucks

Schnellspannbohrfutter, Standard

Безключевые самозажимные стандартные сверлильные патроны

Cechy użytkowe / Performance traits / Эксплуатационные характеристики:

- do zastosowań przy mniejszych obciążeniach takich jak elektronarzędzia, wiertarki stołowe.
- for light duty use such as power tools or table drills
- для использования при маленьких нагрузках, например, в электроинструменте или станке

Kod produktu Order Nr. Bestell-Nr. Код товара		Zakres mocowania Clamping range	Typ mocowania Type of clamping	D (mm)	L (mm)	L1 (mm)	Waga Weight (kg)
JA-S06B10	<input type="checkbox"/>	0,3 - 6	B10	32	53	58	0,25
JA-S06B12	<input type="checkbox"/>	0,3 - 6	B12	32	57	62	0,26
JA-S06C12	<input type="checkbox"/>	0,3 - 6	1/2"-20	32	56	62	0,26
JA-S06C38	<input type="checkbox"/>	0,3 - 6	3/8"-24	32	56	62	0,26
JA-S06J1	<input type="checkbox"/>	0,3 - 6	J1	32	55	61	0,26
JA-S10B10	<input type="checkbox"/>	0,3 - 8	B10	36	64	70	0,3
JA-S10B12	<input type="checkbox"/>	0,3 - 8	B12	36	68	74	0,3
JA-S10B16	<input type="checkbox"/>	0,3 - 8	B16	36	71	77	0,3
JA-S10C12	<input type="checkbox"/>	0,3 - 8	1/2"-20	36	62	68	0,3
JA-S10C38	<input type="checkbox"/>	0,3 - 8	3/8"-24	36	62	68	0,3
JA-S10J1	<input type="checkbox"/>	0,3 - 8	J1	36	66	72	0,3
JA-S10B10	<input type="checkbox"/>	0,5 - 10	B10	36	66	73	0,34
JA-S10B12	<input type="checkbox"/>	0,5 - 10	B12	36	70	77	0,34
JA-S10B16	<input type="checkbox"/>	0,5 - 10	B16	36	76	82	0,34
JA-S10C12	<input type="checkbox"/>	0,5 - 10	1/2"-20	36	64	70	0,34
JA-S10C38	<input type="checkbox"/>	0,5 - 10	3/8"-24	36	64	70	0,34
JA-S10J1	<input type="checkbox"/>	0,5 - 10	J1	36	49	75	0,34
JA-S10J2	<input type="checkbox"/>	0,5 - 10	J2	36	74	80	0,34
JA-S10J33	<input type="checkbox"/>	0,5 - 10	J33	36	77	83	0,34
JA-S13B12	<input type="checkbox"/>	1 - 13	B12	40	85	95	0,57
JA-S13B16	<input type="checkbox"/>	1 - 13	B16	40	88	99	0,55
JA-S13C12	<input type="checkbox"/>	1 - 13	1/2"- 20	40	78	88	0,48
JA-S13C38	<input type="checkbox"/>	1 - 13	3/8"- 24	40	78	88	0,49
JA-S13J2	<input type="checkbox"/>	1 - 13	J2	40	88	99	0,56
JA-S13J33	<input type="checkbox"/>	1 - 13	J33	40	92	102	0,52
JA-S13J6	<input type="checkbox"/>	1 - 13	J6	40	92	102	0,53
JA-S16B16	<input type="checkbox"/>	1 - 16	B16	46	100	109	0,74
JA-S16B18	<input type="checkbox"/>	1 - 16	B18	46	104	116	0,75
JA-S16B18*	<input type="checkbox"/>	1 - 16	B18*	46	100	109	0,73
JA-S16C12	<input type="checkbox"/>	1 - 16	1/2"- 20	46	89	100	0,66
JA-S16C38	<input type="checkbox"/>	1 - 16	3/8"- 24	46	89	100	0,67
JA-S16J33	<input type="checkbox"/>	1 - 16	J33	46	96	108	0,73
JA-S16J6	<input type="checkbox"/>	1 - 16	J6	46	96	108	0,73
JA-S16J3	<input type="checkbox"/>	1 - 16	J3	46	104	116	0,73

Uwagi / Notes / Примечания:

* - stożek B18 skrócony o 7 mm od strony większej średnicy.

D- średnica zewnętrzna uchwyty

L- długość uchwyty przy rozwartych szczękach.

L1- długość uchwyty przy zwartych szczękach.

* - cone B18 shortened by 7 mm from the bigger diameter side.

D - the outside diameter of the chuck

L - the length of the chuck with the jaws wide open.

L1 - the length of the chuck with the closed jaws.

* - коническое сопло B18, укороченное на 7 мм от стороны большего диаметра.

D - внешний диаметр патрона.

L - длина патрона с открытым зажимом.

L1 - длина патрона с закрытым зажимом.



1

2

3

4

5

6

7

8

9

10

11

12

13

14

Przy składaniu zamówień e-mailem lub faksem prosimy podawać kody produktów zgodnie z katalogiem.
When ordering by e-mail or fax, please state the product codes according to the catalog.

z magazynu / on stock / ab Lager lieferbar / со склада - ■
na zapytanie / on request / auf Anfrage / по запросу - □

UCHWYTY WIERTARSKIE

KEYLESS SELF-TIGHTENING

Uchwyty wiertarskie Bezkluczykowe Samozaciskowe, Standardowe, Z Monolitycznym Chwytem Morse'a

Keyless Standard Drill Chucks With Morse Taper

MK Schnellspannbohrfutter, Standard

Безключевые самозажимные точные сверлильные патроны

Cechy użytkowe / Performance traits / Эксплуатационные характеристики:

- do zastosowań przy mniejszych obciążeniach takich jak elektronarzędzia, wiertarki stołowe.
- uchwyt wiertarski z trwale zespolonym stożkiem Morse'a będący jego integralną częścią chwytowa zapewnia większą pewność mocowania w gniazdach wiertarek i obrabiarek
- podnosi sztywność całości układu: narzędzie - uchwyt - obrabiarka.

- for light duty use such as power tools or table drills,
- drilling chuck with the permanently joint Morse taper being its integral part,
- it assures the greater certainty of fastening in the seating of drills and machine tools

- для использования при маленьких нагрузках, например, в электроинструменте или станке,
- сверлильные патроны с неразборным конусом Морзе, являющимся их неотъемлемой частью,
- обеспечивает большую силу зажима в посадках патронов и станках,
- улучшает прочность всей системы: инструмент - патроны - станок.
- it improves the stiffness of the whole system: the tool - the chuck - the machine tool.



Kod produktu Order Nr. Bestell-Nr. Код товара	Zakres mocowania Clamping range	Typ mocowania Type of clamping	D (mm)	L (mm)	L1 (mm)	Waga Weight (kg)
JA-S06MK1	0,3 - 6	MK1	21	120	125	0,3
JA-S10MK1	0,5 - 10	MK1	36	128	133	0,37
JA-S10MK2	0,5 - 10	MK2	36	143	150	0,46
JA-S13MK1	1 - 13	MK1	40	149	158	0,6
JA-S13MK2	1 - 13	MK2	40	163	172	0,68
JA-S16MK2	1 - 16	MK2	46	170	181	0,93

Uwagi / Notes / Примечания:

- D- średnica zewnętrzna uchwyty
- L - długość uchwyty przy rozwartych szczękach.
- L1 - długość uchwyty przy zwartych szczękach.

- D - the outside diameter of the chuck
- L - the length of the chuck with the jaws wide open.
- L1 - the length of the chuck with the closed jaws.

- D- внешний диаметр патрона.
- L - длина патрона с открытым зажимом.
- L1 - длина патрона с закрытым зажимом.

1

2

3

4

5

6

7

8

9

10

11

12

13

14

Strona:
Page:

210

Przy składaniu zamówień e-mailem lub faksem prosimy podawać kody produktów zgodnie z katalogiem.
When ordering by e-mail or fax, please state the product codes according to the catalog.

z magazynu / on stock / ab Lager lieferbar / со склада - ■
na zapytanie / on request / auf Anfrage / по запросу - □

Uchwyt wiertarskie Bezkluczykowe Samozaciskowe Wzmocnione, Standardowe

Keyless Self-Tightening Standard Strengthened Drill Chucks

Schnellspannbohrfutter mit Verstärkung, Standard

Безключевые самозажимные стандартные укрепленные сверлильные патроны

Cechy użytkowe / Performance traits / Эксплуатационные характеристики:

- masywna konstrukcja,
- do zastosowań przy większych obciążeniach,
- dodatkowa możliwość zamocowania narzędzia w uchwycie za pomocą klucza hakowego dzięki trzem ślepych otworom na obwodzie korpusu.

- massive construction,
- for use with greater workload,
- additional possibility to attach the tool in the chuck with the use of the hook key thanks to the

- массивные конструкции,
- для использования при большой нагрузке,
- благодаря трем глухим отверстиям, размещенным на окружности патрона, есть дополнительная возможность крепления инструмента в патроне, при помощи ключа для круглых шлицевых гаек.

Kod produktu Order Nr. Bestell-Nr. Код товара	Zakres mocowania Clamping range	Typ mocowania Type of clamping	D (mm)	L (mm)	L1 (mm)
JF-S06B10W	0,5 - 6	B10	34	67	75
JF-S10B12W	1 - 10	B12	45	84	95
JF-S13B12W	1 - 13	B12	52	95	105
JF-S13B16W	1 - 13	B16	52	95	106
JF-S16B16W	1 - 16	B16	54	103	115
JF-S16B18W	1 - 16	B18	54	103	115



PTRu/P - z gniazdem stożkowym / with the conic seat / с конической посадкой

Uwagi / Notes / Примечания:

- D- średnica zewnętrzna uchwytu
- L - długość uchwytu przy rozwartych szczękach.
- L1 - długość uchwytu przy zwartych szczękach.

- D - the outside diameter of the chuck
- L - the length of the chuck with the jaws wide open.
- L1 - the length of the chuck with the closed jaws.

- D- внешний диаметр патрона.
- L - длина патрона с открытым зажимом.
- L1 - длина патрона с закрытым зажимом.

Przy składaniu zamówień e-mailem lub faksem prosimy podawać kody produktów zgodnie z katalogiem.
When ordering by e-mail or fax, please state the product codes according to the catalog.

z magazynu / on stock / ab Lager lieferbar / со склада - ■
na zapytanie / on request / auf Anfrage / по запросу - □

UCHWYTY WIERTARSKIE

KEYLESS SELF-TIGHTENING

Uchwyty wiertarskie Bezkluczykowe Samozaciskowe, Popularne

Keyless Self-Tightening Poppar Drill Chucks

Schnellspannbohrfutter mit Verstärkung, beliebt

Безключевые самозажимные популярные сверлильные патроны

Cechy użytkowe / Performance traits / Эксплуатационные характеристики:

- do zastosowań przy mniejszych obciążeniach takich jak elektronarzędzia, wiertarki stolowe.
- for light duty use such as power tools or table drills.
- для использования при маленьких нагрузках, например, в электроинструменте или станке

Kod produktu Order Nr. Bestell-Nr. Код товара	Zakres mocowania Clamping range	Typ mocowania Type of clamping	D (mm)	L (mm)	L1 (mm)
JW-S10B12	1 - 10	B12	42	78	86
JW-S10B16	1 - 10	B16	42	78	86
JW-S10C12	1 - 10	1/2" - 20	42	78	86
JW-S10C38	1 - 10	3/8" - 24	42	78	86
JW-S13B12	1 - 13	B12	45	89	98
JW-S13B16	1 - 13	B16	45	89	98
JW-S13C12	1 - 13	1/2" - 20	45	81	90
JW-S16B16	1 - 16	B16	48	99	112
JW-S16B18	1 - 16	B18	48	99	112
JW-S16C12	1 - 16	1/2" - 20	48	99	112
JW-S16C58	1 - 16	5/8" - 16	48	99	112



PTRu/P - z gniazdem stożkowym / with the conic seat / с конической посадкой

PTRw/P - z gniazdem gwintowanym / with the threaded seat threaded / с резьбовой посадкой

Uwagi / Notes / Примечания:

D - średnica zewnętrzna uchwyty
L - długość uchwyty przy rozwartych szczękach.
L1 - długość uchwyty przy zwartych szczękach.

D - the outside diameter of the chuck
L - the length of the chuck with the jaws wide open.
L1 - the length of the chuck with the closed jaws.

D - внешний диаметр патрона.
L - длина патрона с открытым зажимом.
L1 - длина патрона с закрытым зажимом.

1

2

3

4

5

6

7

8

9

10

11

12

13

14

Strona:
Page:

212

Przy składaniu zamówień e-mailem lub faksem prosimy podawać kody produktów zgodnie z katalogiem.
When ordering by e-mail or fax, please state the product codes according to the catalog.

z magazynu / on stock / ab Lager lieferbar / со склада - ■
na zapytanie / on request / auf Anfrage / по запросу - □

Akcesoria
Accessories
Zubehör
Аксессуары



1

2

3

4

5

6

7

8

9











10

11

12

13

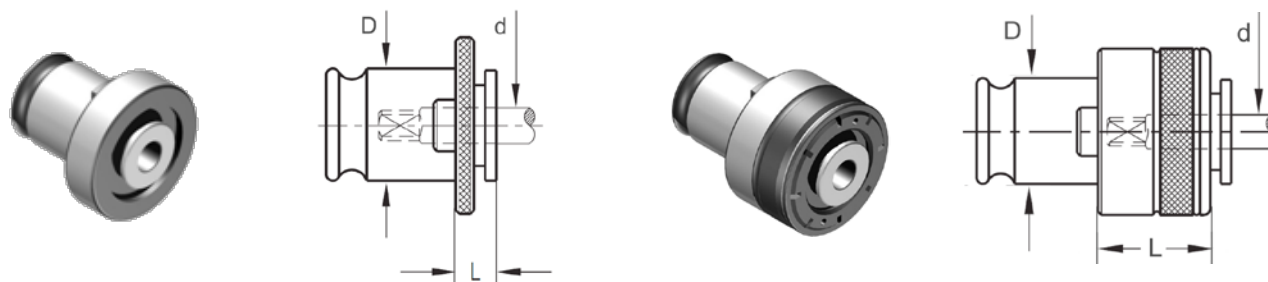
14

Ilustracja / Picture	Nazwa produktu / Product name	Strona / Page
	Zabieraki szybkozmiennie do gwintowników Quick change drives for machine taps Schnellwechsel-Mitnehmer für Gewindebohrer Быстрая защелка ключи	215
	Ściągacze DIN69872-A/B do Uchwytów stożkowych DIN69871 Pull studs to DIN69871 Anzugsbolzen für DIN69871 Хватка DIN69872-A/B для конических патронов по DIN69871	216
	Ściągacze do Uchwytów stożkowych MAS 403-BT Pull studs to MAS 403-BT Anzugsbolzen für MAS 403-BT Хватка для конических патронов по MAS 403-BT	216
	Nakrętki do tulejek zaciskowych ER Clamping nuts for ER collets Spannmutter ER Standardausführung-gewuchtet Гайки для цанг ER	217
	Nakrętki do tulejek zaciskowych ER (wersja mini) Clamping nuts for ER collets (mini) Spannmutter ER Standardausführung-gewuchtet (mini) Гайки для цанг ER (мини)	217
	Nakrętki do tulejek zaciskowych E0/OZ Clamping nuts for E0/OZ collets Spannmutter E0/OZ Standardausführung-gewuchtet Гайки для цанг E0/OZ	217
	Klucze Y do nakrętek ER Wrench ER Spannschlüssel ER Ключ для гаек ER	217
	Klucze do nakrętek E0/OZ Wrench E0/OZ Spannschlüssel E0/OZ Ключ для гаек E0/OZ	217
	Tulejki redukcyjne do mocowania bezpośredniego Adapter collets for direct mounting Reduzierhülse für unmittelbar Befestigen Переходные втулки	218
	Podstawki montażowe do oprawek SK Mounting holder for SK chucks Montageblöcke für Werkzeugaufnahmen SK Монтаж колыбель кадров SK	218

- 1
- 2
- 3
- 4
- 5
- 6
- 7
- 8
- 9
- 10
- 11
- 12
- 13
- 14**

Zabieraki szybkozmiennie do gwintowników

Quick change drives for machine taps
Schnellwechsel-Mitnehmer für Gewindebohrer
Быстрая защелка ключи



Kod produktu Order Nr. Bestell-Nr. Код товара	Symbol	D (mm)	Gwintownik Screw tap	d (mm)	kwadrat square (mm)	
GW19.M2	<input type="checkbox"/>	BSF1-2.8	19	M2	2,8	2,1
GW19.M2.5	<input type="checkbox"/>	BSF1-2.8	19	M2,5	2,8	2,1
GW19.M3	<input type="checkbox"/>	BSF1-3.5	19	M3	3,5	2,7
GW19.M3.5	<input type="checkbox"/>	BSF1-4.0	19	M3,5	4	3
GW19.M4	<input type="checkbox"/>	BSF1-4.5	19	M4	4,5	3,4
GW19.M5	<input type="checkbox"/>	BSF1-6.0	19	M5	6	4,9
GW19.M6	<input type="checkbox"/>	BSF1-6.0	19	M6	6	4,9
GW19.M8	<input type="checkbox"/>	BSF1-8.0	19	M8	8	6,2
GW19.M10.D7	<input type="checkbox"/>	BSF1-7.0	19	M10	7	5,5
GW19.M10.D10	<input type="checkbox"/>	BSF1-10.0	19	M10	10	8
GW19.M12	<input type="checkbox"/>	BSF1-9.0	19	M12	9	7
GW19.M14	<input type="checkbox"/>	BSF1-11.0	19	M14	11	9
GW31.M5	<input type="checkbox"/>	BSF2-6.0	31	M6	6	4,9
GW31.M6	<input type="checkbox"/>	BSF2-8.0	31	M8	8	6,2
GW31.M8	<input type="checkbox"/>	BSF2-7.0	31	M10	7	5,5
GW31.M10.D7	<input type="checkbox"/>	BSF2-10.0	31	M10	10	8
GW31.M10.D10	<input type="checkbox"/>	BSF2-9.0	31	M12	9	7
GW31.M12	<input type="checkbox"/>	BSF2-11.0	31	M14	11	9
GW31.M14	<input type="checkbox"/>	BSF2-12.0	31	M16	12	9
GW31.M16	<input type="checkbox"/>	BSF2-14.0	31	M18	14	11
GW31.M18	<input type="checkbox"/>	BSF2-16.0	31	M20	16	12
GW31.M20	<input type="checkbox"/>	BSF2-18.0	31	M22	18	14,5
GW31.M22	<input type="checkbox"/>	BSF2-18.0	31	M24	18	14,5
GW48.M14	<input type="checkbox"/>		48	M14	11	9
GW48.M16	<input type="checkbox"/>		48	M16	12	9
GW48.M18	<input type="checkbox"/>		48	M18	14	11
GW48.M20	<input type="checkbox"/>		48	M20	16	12
GW48.M22	<input type="checkbox"/>		48	M22	18	14,5
GW48.M24	<input type="checkbox"/>		48	M24	18	14,5
GW48.M27	<input type="checkbox"/>		48	M27	20	16
GW48.M30	<input type="checkbox"/>		48	M30	22	18
GW48.M33	<input type="checkbox"/>		48	M33	25	20
GW48.M36	<input type="checkbox"/>		48	M36	28	22

Kod produktu Order Nr. Bestell-Nr. Код товара	Symbol	D (mm)	Gwintownik Screw tap	d (mm)	kwadrat square (mm)	
GW19K.M2	<input type="checkbox"/>		19	M2	2,8	2,1
GW19K.M2.5	<input type="checkbox"/>		19	M2,5	2,8	2,1
GW19K.M3	<input type="checkbox"/>		19	M3	3,5	2,7
GW19K.M3.5	<input type="checkbox"/>		19	M3,5	4	3
GW19K.M4	<input type="checkbox"/>		19	M4	4,5	3,4
GW19K.M5	<input type="checkbox"/>		19	M5	6	4,9
GW19K.M6	<input type="checkbox"/>		19	M6	6	4,9
GW19K.M8	<input type="checkbox"/>		19	M8	8	6,2
GW19K.M10.D7	<input type="checkbox"/>		19	M10	7	5,5
GW19K.M10.D10	<input type="checkbox"/>		19	M10	10	8
GW19K.M12	<input type="checkbox"/>		19	M12	9	7
GW19K.M14	<input type="checkbox"/>		19	M14	11	9
GW31K.M5	<input type="checkbox"/>		31	M6	6	4,9
GW31K.M6	<input type="checkbox"/>		31	M8	8	6,2
GW31K.M8	<input type="checkbox"/>		31	M10	7	5,5
GW31K.M10.D7	<input type="checkbox"/>		31	M10	10	8
GW31K.M10.D10	<input type="checkbox"/>		31	M12	9	7
GW31K.M12	<input type="checkbox"/>		31	M14	11	9
GW31K.M14	<input type="checkbox"/>		31	M16	12	9
GW31K.M16	<input type="checkbox"/>		31	M18	14	11
GW31K.M18	<input type="checkbox"/>		31	M20	16	12
GW31K.M20	<input type="checkbox"/>		31	M22	18	14,5
GW31K.M22	<input type="checkbox"/>		31	M24	18	14,5
GW48K.M14	<input type="checkbox"/>		48	M14	11	9
GW48K.M16	<input type="checkbox"/>		48	M16	12	9
GW48K.M18	<input type="checkbox"/>		48	M18	14	11
GW48K.M20	<input type="checkbox"/>		48	M20	16	12
GW48K.M22	<input type="checkbox"/>		48	M22	18	14,5
GW48K.M24	<input type="checkbox"/>		48	M24	18	14,5
GW48K.M27	<input type="checkbox"/>		48	M27	20	16
GW48K.M30	<input type="checkbox"/>		48	M30	22	18
GW48K.M33	<input type="checkbox"/>		48	M33	25	20
GW48K.M36	<input type="checkbox"/>		48	M36	28	22

Przy składaniu zamówień e-mailem lub faksem prosimy podawać kody produktów zgodnie z katalogiem.
When ordering by e-mail or fax, please state the product codes according to the catalog.

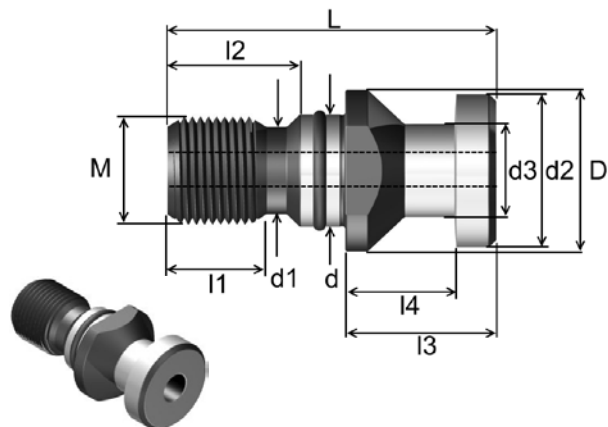
z magazynu / on stock / ab Lager lieferbar / со склада - ■
na zapytanie / on request / auf Anfrage / по запросу - □

Ściągacze DIN69872-A/B do Uchwytów stożkowych DIN69871

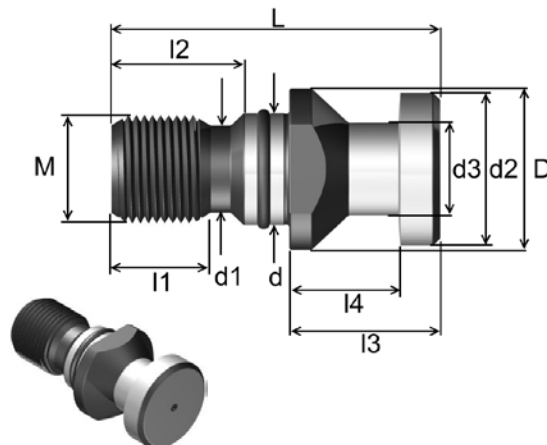
Pull studs to DIN69871

Anzugsbolzen für DIN69871

Хватка DIN69872-A/B для конических патронов по DIN69871



Rys. 1



Rys. 2

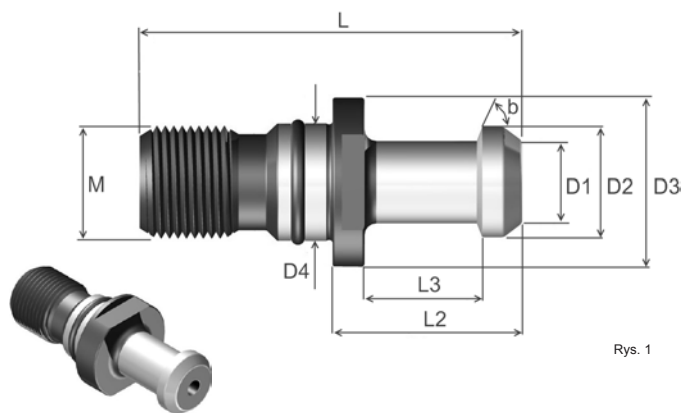
Kod produktu Order Nr. Bestell-Nr. Код товара	K7:24 (DIN69871)	L (mm)	D (mm)	d (mm)	d1 (mm)	d2 (mm)	d3 (mm)	M	l1 (mm)	l2 (mm)	l3 (mm)	l4 (mm)	Rysunek Draw	
PS.DIN40.L54A	■	40	54	23	17	13,5	19	14	M16	15	21	26	20	1
PS.DIN40.L74A	■	50	74	36	25	20,0	28	21	M24	23	30	34	25	1
PS.DIN40.L54B	■	40	54	23	17	13,5	19	14	M16	15	21	26	20	2
PS.DIN40.L74B	■	50	74	36	25	20,0	28	21	M24	23	30	34	25	2

Ściągacze do Uchwytów stożkowych MAS 403-BT

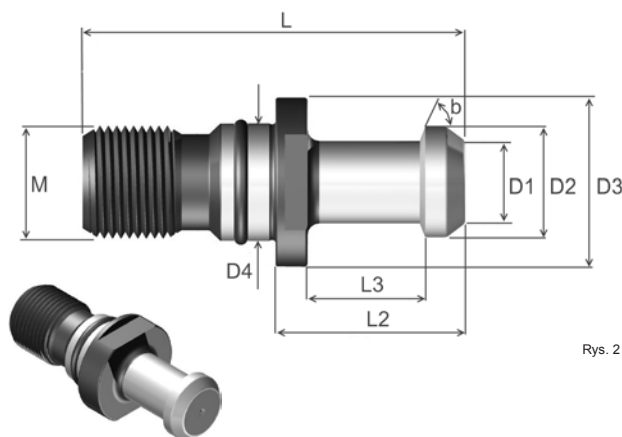
Pull studs to MAS 403-BT

Anzugsbolzen für MAS 403-BT

Хватка для конических патронов по MAS 403-BT



Rys. 1



Rys. 2

Kod produktu Order Nr. Bestell-Nr. Код товара	K7:24 (MAS 403- BT)	L (mm)	b (°)	M	l2 (mm)	l3 (mm)	D1 (mm)	D2 (mm)	D3 (mm)	D4 (mm)	Rysunek Draw	
PS.BT40.L60.K45A	■	40	60	45	M16	35	28	15	10	23	17	1
PS.BT40.L60.K90A	■	40	60	90	M16	35	28	15	10	23	17	1
PS.BT40.L120.K45A	■	40	120	45	M12	35	28	15	10	23	17	1
PS.BT40.L125.K45A	■	40	125	45	M16	35	28	15	10	23	17	1
PS.BT50.L85.K45A	■	50	85	45	M24	45	35	23	17	38	25	1
PS.BT50.L85.K90A	■	50	85	90	M24	45	35	23	17	38	25	1
PS.BT40.L60.K45B	■	40	60	45	M16	35	28	15	10	23	17	2
PS.BT40.L60.K90B	■	40	60	90	M16	35	28	15	10	23	17	2
PS.BT40.L120.K45B	■	40	120	45	M12	35	28	15	10	23	17	2
PS.BT40.L125.K45B	■	40	125	45	M16	35	28	15	10	23	17	2
PS.BT50.L85.K45B	■	50	85	45	M24	45	35	23	17	38	25	2
PS.BT50.L85.K90B	■	50	85	90	M24	45	35	23	17	38	25	2

Przy składaniu zamówień e-mailem lub faksem prosimy podawać kody produktów zgodnie z katalogiem.
When ordering by e-mail or fax, please state the product codes according to the catalog.

z magazynu / on stock / ab Lager lieferbar / со склада -
na zapytanie / on request / auf Anfrage / по запросу -

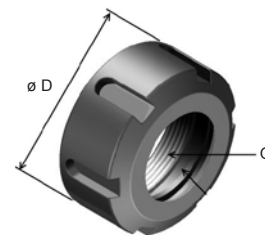
Nakrętki do tulejek zaciskowych ER

Clamping nuts for ER collets

Spannmutter ER Standardausführung-gewuchtet

Гайки для цанг ER

Kod produktu Order Nr. Bestell-Nr. Код товара	do tulejek for collets	Gwint Thread (mm)	D (mm)
NUT.ER16	ER16	M22 X 1,5	32
NUT.ER20	ER20	M25 X 1,5	35
NUT.ER25	ER25	M32 X 1,5	42
NUT.ER32	ER32	M40 X 1,5	50
NUT.ER40	ER40	M50 X 1,5	63



Przykładowy kod produktu / The example code / Beispiele unten / Пример кода продукта: NUT.ER25

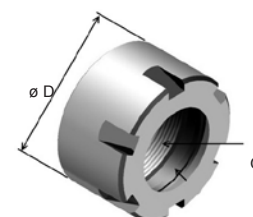
Nakrętki do tulejek zaciskowych ER (wersja mini)

Clamping nuts for ER collets (mini)

Spannmutter ER Standardausführung-gewuchtet (mini)

Гайки для цанг ER (мини)

Kod produktu Order Nr. Bestell-Nr. Код товара	do tulejek for collets	Gwint Thread (mm)	D (mm)
NUT.ER8M	ER8	M10 X 0,75	12
NUT.ER11M	ER11	M13 X 0,75	16
NUT.ER16M	ER16	M19 X 1	22
NUT.ER20M	ER20	M24 X 1	28
NUT.ER25M	ER25	M30 X 1	35



Przykładowy kod produktu / The example code / Beispiele unten / Пример кода продукта: NUT.ER16M

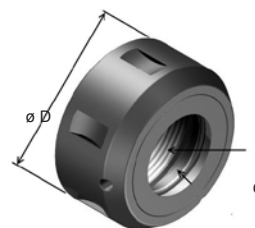
Nakrętki do tulejek zaciskowych EO/OZ

Clamping nuts for EO/OZ collets

Spannmutter EO/OZ Standardausführung-gewuchtet

Гайки для цанг EO/OZ

Kod produktu Order Nr. Bestell-Nr. Код товара	do tulejek for collets	Gwint Thread (mm)	D (mm)
NUT.EO16	EO16	M33 x 1,5	43
NUT.EO25	EO25	M48 x 2,0	60
NUT.EO32	EO32	M60 x 2,5	72



Przykładowy kod produktu / The example code / Beispiele unten / Пример кода продукта: NUT.EO16

Klucze Y do nakrętek ER

Wrench ER

Spannschlüssel ER

Ключ для гаек ER

Kod produktu Order Nr. Bestell-Nr. Код товара	do tulejek for collets
KEY.ER16Y	ER16
KEY.ER20Y	ER20
KEY.ER25Y	ER25
KEY.ER32Y	ER32
KEY.ER40Y	ER40

Przykładowy kod produktu / The example code /
Beispiele unten / Пример кода продукта: KEY.ER35Y



Klucze do nakrętek EO/OZ

Wrench EO/OZ

Spannschlüssel EO/OZ

Ключ для гаек EO/OZ

Kod produktu Order Nr. Bestell-Nr. Код товара	do tulejek for collets
KEY.EO16	EO16
KEY.EO25	EO25
KEY.EO32	EO32

Przykładowy kod produktu / The example code /
Beispiele unten / Пример кода продукта: KEY.EO23



Przy składaniu zamówień e-mailem lub faksem prosimy podawać kody produktów zgodnie z katalogiem.
When ordering by e-mail or fax, please state the product codes according to the catalog.

z magazynu / on stock / ab Lager lieferbar / со склада - ■
na zapytanie / on request / auf Anfrage / по запросу - □

1

2

3

4

5

6

7

8

9

10

11

12

13

14

Strona:

Page:

217

Tulejki redukcyjne do mocowania bezpośredniego

Adapter collets for direct mounting
 Reduzierhülse für unmittelbar Befestigen
 Переходные втулки

Kod produktu Order Nr. Bestell-Nr. Код товара		D (mm)	d (mm)	l (mm)
TR.D25.d6	<input type="checkbox"/>	25	6	50
TR.D25.d8	<input type="checkbox"/>	25	8	50
TR.D25.d10	<input type="checkbox"/>	25	10	50
TR.D25.d12	<input type="checkbox"/>	25	12	50
TR.D25.d16F	<input type="checkbox"/>	25	16	50
TR.D32.d6	<input type="checkbox"/>	40	6	63
TR.D32.d8	<input type="checkbox"/>	40	8	63
TR.D32.d10	<input type="checkbox"/>	40	10	63
TR.D32.d12	<input type="checkbox"/>	40	12	63
TR.D32.d16F	<input type="checkbox"/>	40	16	63
TR.D32.d20F	<input type="checkbox"/>	40	20	63
TR.D32.d25F	<input type="checkbox"/>	40	25	63
TR.D40.d6	<input type="checkbox"/>	40	6	58
TR.D40.d8	<input type="checkbox"/>	40	8	58
TR.D40.d10	<input type="checkbox"/>	40	10	58
TR.D40.d12	<input type="checkbox"/>	40	12	58
TR.D40.d16F	<input type="checkbox"/>	40	16	58
TR.D40.d20F	<input type="checkbox"/>	40	20	58
TR.D40.d25F	<input type="checkbox"/>	40	25	58
TR.D40.d32F	<input type="checkbox"/>	40	32	58



Podstawki montażowe do oprawek SK

Mounting holder for SK chucks
 Montageblöcke für Werkzeugaufnahmen SK
 Монтаж колыбель кадров SK

Kod produktu Order Nr. Bestell-Nr. Код товара		do oprawek for toolholders
PODSTAWA.SK40	<input type="checkbox"/>	DIN2080, DIN69871, MAS403BT
PODSTAWA.SK50	<input type="checkbox"/>	DIN2080, DIN69871, MAS403BT



1
2
3
4
5
6
7
8
9
10
11
12
13
14

Przy składaniu zamówień e-mailem lub faksem prosimy podawać kody produktów zgodnie z katalogiem.
 When ordering by e-mail or fax, please state the product codes according to the catalog.

z magazynu / on stock / ab Lager lieferbar / со склада - ■
 na zapytanie / on request / auf Anfrage / по запросу - □

Spis alfabetyczny tulei z Serii 9000E
List of machines for collets Series 9000E
Liste der Maschinen für Spannzangen 9000E
Основная машины для Цанги 9000E

Tuleja z serii Collet series 9000E	Producent automatu Machine manufacturer	Typ automatu Machine Type	Typ tulei Collet type	Strona Page	Tuleja z serii Collet series 9000E	Producent automatu Machine manufacturer	Typ automatu Machine Type	Typ tulei Collet type	Strona Page
9001E	Tornos	AS/BS 14	Tuleja zaciskowa / Clamping collet	24	9206E	Pittler	PRC 72	Tuleja zaciskowa / Clamping collet	21
9001PU	Tornos	AS 14, SAS 16	Tuleja przechwyty / Pick up collet	24	9209E	Gildemeister	AV/AS 82	Tuleja zaciskowa / Clamping collet	20
9007E	Index	MS 16	Tuleja zaciskowa / Clamping collet	23	9210E	Schütte	VD/SD80, SF/AF81	Tuleja zaciskowa / Clamping collet	22
9007E	Schütte	SE16, SE18	Tuleja zaciskowa / Clamping collet	22	9212E	Wickman	3" 1/2	Tuleja zaciskowa / Clamping collet	26
9007E2	Schütte	AG20	Tuleja zaciskowa / Clamping collet	22	9221S	Skoda	DAM 6 x 100	Tuleja zaciskowa / Clamping collet	25
9007PU	Schütte	SE16/SE18	Tuleja zaciskowa / Clamping collet	22	9236E	Pittler	PRC100	Tuleja zaciskowa / Clamping collet	21
9012E	Gildemeister	AS 16/20 GM 20, GS 20	Tuleja zaciskowa / Clamping collet	20	9239E	Gildemeister	AS 100	Tuleja zaciskowa / Clamping collet	20
9012E2	Gildemeister	AS 20/GS 20	Tuleja podająca / Feed finger	20	9240E	Pittler	PRC120	Tuleja zaciskowa / Clamping collet	21
9012ET	Tornos	MULTI DECO 20	Tuleja zaciskowa / Clamping collet	24	9240S	Skoda	AN 6 x 40, SAY 6 x 42	Tuleja podająca / Feed finger	25
9012PU	Gildemeister	AS16/20 GM20	Tuleja przechwyty / Pick up collet	20	9251E	Tornos	AS 14	Tuleja podająca / Feed finger	24
9012PUH	Gildemeister	GS20	Tuleja przechwyty / Pick up collet	20	9251ER	Tornos	AS 14	Tuleja podająca / Feed finger	24
9012TPU	Tornos	MULTI DECO 20	Tuleja przechwyty / Pick up collet	24	9255E	Index	MS 16	Tuleja podająca / Feed finger	23
9014E	Wickman	5/8"	Tuleja zaciskowa / Clamping collet	26	9255E	Schütte	SE16, SE18	Tuleja podająca / Feed finger	22
9014PU	Wickman	5/8"	Tuleja przechwyty / Pick up collet	26	9258E	Gildemeister	AS 16/20 GM 20, GS 20	Tuleja podająca / Feed finger	20
9015E	Schütte	SF13	Tuleja zaciskowa / Clamping collet	22	9258ET	Tornos	MULTI DECO 20	Tuleja podająca / Feed finger	24
9015PU	Schütte	SF13	Tuleja przechwyty / Pick up collet	22	9260E	Wickman	5/8"	Tuleja podająca / Feed finger	26
9016E	Schütte	SF20	Tuleja zaciskowa / Clamping collet	22	9261E	Schütte	SF13	Tuleja podająca / Feed finger	22
9016PU	Schütte	SF20, PUSE25	Tuleja przechwyty / Pick up collet	22	9262E	Schütte	AG20	Tuleja podająca / Feed finger	22
9017E	Gildemeister	AS 20/GS 20	Tuleja podająca / Feed finger	20	9264E	Tornos	BS 22	Tuleja podająca / Feed finger	24
9017E	Gildemeister	AS 20/GS 20	Tuleja zaciskowa / Clamping collet	20	9265E	Tornos	SAS 16	Tuleja podająca / Feed finger	24
9018E	Tornos	BS 20/22	Tuleja zaciskowa / Clamping collet	24	9266E	Tornos	BS 20	Tuleja podająca / Feed finger	24
9019PU	Tornos	BS 22, BS 20	Tuleja przechwyty / Pick up collet	24	9266ER	Tornos	BS 20	Tuleja podająca / Feed finger	24
9020E	Tornos	BS 20 B	Tuleja zaciskowa / Clamping collet	24	9273E	Index	KS 20/22	Tuleja podająca / Feed finger	23
9021E	Tornos	AS/SAS 16	Tuleja zaciskowa / Clamping collet	24	9273S	Skoda	AN 6 x 25	Tuleja podająca / Feed finger	25
9033E	Index	KS 20/22	Tuleja zaciskowa / Clamping collet	23	9273S	Skoda	SAY 6 x 25	Tuleja podająca / Feed finger	25
9034E	Wickman	1"	Tuleja zaciskowa / Clamping collet	26	9276E	Wickman	1"	Tuleja podająca / Feed finger	26
9034PU	Wickman	1"	Tuleja przechwyty / Pick up collet	26	9278E	Pittler	PRC 25/8	Tuleja podająca / Feed finger	21
9035S	Skoda	AN 6 x 25	Tuleja zaciskowa / Clamping collet	25	9282E	Index	MS 25, KS 25	Tuleja podająca / Feed finger	23
9038E	Pittler	PRC 25/8	Tuleja zaciskowa / Clamping collet	21	9282E	Pittler	PS 26, SAS 26/8	Tuleja podająca / Feed finger	21
9038S	Skoda	SAY 6 x 25	Tuleja zaciskowa / Clamping collet	25	9282E	Schütte	VD/SD/SE25, SF/SE/AF26	Tuleja podająca / Feed finger	22
9039E	Index	MS 25, KS 25	Tuleja zaciskowa / Clamping collet	23	9282ET	Tornos	MULTI DECO 26	Tuleja podająca / Feed finger	24
9039E	Pittler	PS 26, SAS 26/8	Tuleja zaciskowa / Clamping collet	21	9283S	Skoda	DAM 4 x 25	Tuleja podająca / Feed finger	25
9039E	Schütte	VD/SD/SE25, SF/SE/AF26	Tuleja zaciskowa / Clamping collet	22	9285E	Pittler	PRB 32	Tuleja podająca / Feed finger	21
9039ET	Tornos	MULTI DECO 26	Tuleja zaciskowa / Clamping collet	24	9287E	Gildemeister	AS 25	Tuleja podająca / Feed finger	20
9039PU GM	Index	MS 25	Tuleja przechwyty / Pick up collet	23	9289E	Gildemeister	GS 25	Tuleja podająca / Feed finger	20
9039PU PM	Index	MS 25	Tuleja przechwyty / Pick up collet	23	9316E	Gildemeister	AV/AS 32, GS32	Tuleja podająca / Feed finger	20
9039TPU	Tornos	MULTI DECO 26	Tuleja przechwyty / Pick up collet	24	9316E2	Gildemeister	GM 32/6	Tuleja podająca / Feed finger	20
9041S	Skoda	DAM 4 x 25	Tuleja zaciskowa / Clamping collet	25	9316E3	Gildemeister	GM 35	Tuleja podająca / Feed finger	20
9042E	Pittler	RP38/4/6	Tuleja zaciskowa / Clamping collet	21	9317E	Pittler	RP38/4/6	Tuleja podająca / Feed finger	21
9045E	Gildemeister	AS 25	Tuleja zaciskowa / Clamping collet	20	9318E	Wickman	1" 3/8	Tuleja podająca / Feed finger	26
9045PU	Gildemeister	AS25	Tuleja przechwyty / Pick up collet	20	9319E	Index	KS 32	Tuleja podająca / Feed finger	23
9046E	Gildemeister	GS 25	Tuleja zaciskowa / Clamping collet	20	9319E	Schütte	VD/SD32, SF/AF32	Tuleja podająca / Feed finger	22
9049PU	Schütte	SF26	Tuleja przechwyty / Pick up collet	22	9328S	Skoda	DAM 6 x 32, DAM 6 x 33	Tuleja podająca / Feed finger	25
9067E	Pittler	PRB 32, PRC 32	Tuleja zaciskowa / Clamping collet	21	9330E	Pittler	PRC 36	Tuleja podająca / Feed finger	21
9068S	Skoda	DAM 6 x 32, DAM 6 x 33	Tuleja zaciskowa / Clamping collet	25	9333E	Gildemeister	GS 35/36, GS 42	Tuleja podająca / Feed finger	20
9069E	Gildemeister	AV/AS 32, GS32	Tuleja zaciskowa / Clamping collet	20	9333E	Pittler	PS 36	Tuleja podająca / Feed finger	21
9069E	Gildemeister	GM 32/6	Tuleja zaciskowa / Clamping collet	20	9333E	Tornos	SAS 36	Tuleja podająca / Feed finger	24
9069E	Gildemeister	GM 35	Tuleja zaciskowa / Clamping collet	20	9362E	Wickman	1" 3/4	Tuleja podająca / Feed finger	26
9069PU	Gildemeister	GM35	Tuleja przechwyty / Pick up collet	20	9364E	Index	KS 42	Tuleja podająca / Feed finger	23
9069PUV	Gildemeister	AS32	Tuleja przechwyty / Pick up collet	20	9365E	Pittler	RP42/4/6	Tuleja podająca / Feed finger	21
9070E	Index	KS 32	Tuleja zaciskowa / Clamping collet	23	9365S	Skoda	DAM 6 x 40	Tuleja podająca / Feed finger	25
9070E	Schütte	VD/SD32, SF/AF32	Tuleja zaciskowa / Clamping collet	22	9368E	Gildemeister	AV/AS 48, AA 48	Tuleja podająca / Feed finger	20
9070PU	Schütte	VD32/SD32	Tuleja przechwyty / Pick up collet	22	9372E	Schütte	AD40, SF40, SF42	Tuleja podająca / Feed finger	22
9072E	Wickman	1" 3/8	Tuleja zaciskowa / Clamping collet	26	9374E	Gildemeister	GM 42/6	Tuleja podająca / Feed finger	20
9072PU	Wickman	1" 3/8, 1" 3/4	Tuleja przechwyty / Pick up collet	26	9401E	Pittler	PS 51	Tuleja podająca / Feed finger	21
9078E	Pittler	PRC 36	Tuleja zaciskowa / Clamping collet	21	9402E	Index	KS 50	Tuleja podająca / Feed finger	23
9081E	Gildemeister	GS 35/36, GS 42	Tuleja zaciskowa / Clamping collet	20	9405E	Pittler	PRB 50, PRC 50	Tuleja podająca / Feed finger	21
9081E	Pittler	PS 36	Tuleja zaciskowa / Clamping collet	21	9406E	Schütte	VD/SD50, SF/AF51	Tuleja podająca / Feed finger	22
9081E	Tornos	SAS 36	Tuleja zaciskowa / Clamping collet	24	9406S	Skoda	DAM 6 x 50, DAM 6 x 42	Tuleja podająca / Feed finger	25
9081PU	Gildemeister	GS35/36 GS42	Tuleja przechwyty / Pick up collet	20	9409E	Wickman	2" 1/4 - 6	Tuleja podająca / Feed finger	26
9090S	Skoda	AN 6 x 40, SAY 6 x 42	Tuleja zaciskowa / Clamping collet	25	9412E	Pittler	RP56/7, PRC576	Tuleja podająca / Feed finger	21
9108E	Index	KS 42	Tuleja zaciskowa / Clamping collet	23	9415E	Wickman	2" 1/4 - 5	Tuleja podająca / Feed finger	26
9108E	Pittler	RP42/4/6	Tuleja zaciskowa / Clamping collet	21	9445E	Wickman	2" 5/8	Tuleja podająca / Feed finger	26
9108PU	Index	KS 32	Tuleja przechwyty / Pick up collet	23	9447E	Gildemeister	AV/AS 67, AA 67	Tuleja podająca / Feed finger	20
9108PU	Index	KS 42	Tuleja przechwyty / Pick up collet	23	9449S	Skoda	DAM 6 x 63	Tuleja podająca / Feed finger	25
9108PU	Index	KS 50	Tuleja przechwyty / Pick up collet	23	9450E	Schütte	VD63/SF63	Tuleja podająca / Feed finger	22
9108S	Skoda	DAM 6 x 40	Tuleja zaciskowa / Clamping collet	25	9453E	Pittler	RP70/4/6	Tuleja podająca / Feed finger	21
9111E	Wickman	1" 3/4	Tuleja zaciskowa / Clamping collet	26	9456E	Schütte	SF67/AF67	Tuleja podająca / Feed finger	22
9112E	Schütte	AD40, SF40, SF42	Tuleja zaciskowa / Clamping collet	22	9472E	Pittler	PRC 72	Tuleja podająca / Feed finger	21
9112PU	Schütte	SF32/SF42	Tuleja przechwyty / Pick up collet	22	9474E	Schütte	VD/SD80, SF/AF81	Tuleja podająca / Feed finger	22
9115E	Gildemeister	GM 42/6	Tuleja zaciskowa / Clamping collet	20	9475E	Gildemeister	AV/AS 82	Tuleja podająca / Feed finger	20
9115PU	Gildemeister	GM42	Tuleja przechwyty / Pick up collet	20	9476S	Skoda	DAM 6 x 80	Tuleja podająca / Feed finger	25
9132E	Gildemeister	AV/AS 48, AA 48	Tuleja zaciskowa / Clamping collet	20	9478E	Wickman	3" 1/2	Tuleja podająca / Feed finger	26
9132PU	Gildemeister	AV/AS48 AA48	Tuleja przechwyty / Pick up collet	20	9482E	Pittler	PRC100	Tuleja podająca / Feed finger	21
9133E	Index	KS 50	Tuleja zaciskowa / Clamping collet	23	9483E	Gildemeister	AS 100	Tuleja podająca / Feed finger	20
9139E	Schütte	VD/SD50, SF/AF51	Tuleja zaciskowa / Clamping collet	22	9484E	Pittler	PRC120	Tuleja podająca / Feed finger	21
9139PU	Schütte	SF51/AF51	Tuleja przechwyty / Pick up collet	22	9488S	Skoda	DAM 6 x 100	Tuleja podająca / Feed finger	25
9141E	Pittler	PRB 50, PRC 50	Tuleja zaciskowa / Clamping collet	21	L650PU	Schütte	VD50/SD50	Tuleja przechwyty / Pick up collet	22
9145E	Wickman	2" 1/4 - 6	Tuleja zaciskowa / Clamping collet	26	W328A	Wickman	32/8"	Tuleja podająca / Feed finger	26
9145PU	Wickman	2" 1/4	Tuleja przechwyty / Pick up collet	26	W328PU	Wickman	32/8"	Tuleja przechwyty / Pick up collet	26
9147E	Pittler	RP56/7, PRC576	Tuleja zaciskowa / Clamping collet	21	W328S	Wickman	32/8"	Tuleja zaciskowa / Clamping collet	26
9151E	Pittler	PS 51	Tuleja zaciskowa / Clamping collet	21	W508A	Wickman	50/8"	Tuleja podająca / Feed finger	26
9151E	Wickman	2" 1/4 - 5	Tuleja zaciskowa / Clamping collet	26	W508S	Wickman	50/8"	Tuleja zaciskowa / Clamping collet	26
9152S	Skoda	DAM 6 x 50, DAM 6 x 42	Tuleja zaciskowa / Clamping collet	25					
9177S	Skoda	DAM 6 x 63	Tuleja zaciskowa / Clamping collet	25					
9178E	Gildemeister	AV/AS 67, AA 67	Tuleja zaciskowa / Clamping collet	20					
9178PU	Gildemeister	AV/AS67 AA67	Tuleja przechwyty / Pick up collet	20					
9179E	Schütte	VD63/SF63	Tuleja zaciskowa / Clamping collet	22					
9181E	Wickman	2" 5/8	Tuleja zaciskowa / Clamping collet	26					
9182E	Pittler	RP70/4/6	Tuleja zaciskowa / Clamping collet	21					
9187E	Schütte	SF67/AF67	Tuleja zaciskowa / Clamping collet	22					
9187PU	Schütte	SF67/SF81	Tuleja przechwyty / Pick up collet	22					
9201S	Skoda	DAM 6 x 80	Tuleja zaciskowa / Clamping collet	25					

Przelicznik cale/mm

Converter Inches/mm

Konverter Inches/mm

преобразователь Inches/mm

Millimetry Millimeters	Cale Inches
0,79	1/32
1,59	1/16
2,38	3/32
3,18	1/8
3,97	5/32
4,76	3/16
5,56	7/32
6,35	1/4
7,14	9/32
7,94	5/16
8,73	11/32
9,53	3/8
10,32	13/32
11,11	7/16
11,91	15/32
12,70	1/2
13,49	17/32
14,29	9/16
15,08	19/32
15,88	5/8
16,67	21/32
17,46	11/16
18,26	23/32
19,05	3/4
19,84	25/32
20,64	13/16
21,43	27/32
22,23	7/8
23,02	29/32
23,81	15/16
24,61	31/32
26,19	1" 1/32
26,99	1" 1/16
27,78	1" 3/32
28,58	1" 1/8
29,37	1" 5/32
30,16	1" 3/16
30,96	1" 7/32
31,75	1" 1/4
32,54	1" 9/32
33,34	1" 5/16
34,13	1" 11/32
34,93	1" 3/8
35,72	1" 13/32
36,51	1" 7/16
37,31	1" 15/32
38,10	1" 1/2
38,89	1" 17/32
39,69	1" 9/16
40,48	1" 19/32
41,28	1" 5/8
42,07	1" 21/32
42,86	1" 11/16
43,66	1" 23/32
44,45	1" 3/4
45,24	1" 25/32
46,04	1" 13/16
46,83	1" 27/32
47,63	1" 7/8
48,42	1" 29/32
49,21	1" 15/16
50,01	1" 31/32
51,59	2" 1/32
52,39	2" 1/16
53,18	2" 3/32
53,98	2" 1/8
54,77	2" 5/32
55,56	2" 3/16
56,36	2" 7/32
57,15	2" 1/4
57,94	2" 9/32
58,74	2" 5/16
59,53	2" 11/32
60,33	2" 3/8

Millimetry Millimeters	Cale Inches
61,12	2" 13/32
61,91	2" 7/16
62,71	2" 15/32
63,50	2" 1/2
64,29	2" 17/32
65,09	2" 9/16
65,88	2" 19/32
66,68	2" 5/8
67,47	2" 21/32
68,26	2" 11/16
69,06	2" 23/32
69,85	2" 3/4
70,64	2" 25/32
71,44	2" 13/16
72,23	2" 27/32
73,03	2" 7/8
73,82	2" 29/32
74,61	2" 15/16
75,41	2" 31/32
76,99	3" 1/32
77,79	3" 1/16
78,58	3" 3/32
79,38	3" 1/8
80,17	3" 5/32
80,96	3" 3/16
81,76	3" 7/32
82,55	3" 1/4
83,34	3" 9/32
84,14	3" 5/16
84,93	3" 11/32
85,73	3" 3/8
86,52	3" 13/32
87,31	3" 7/16
88,11	3" 15/32
88,90	3" 1/2
89,69	3" 17/32
90,49	3" 9/16
91,28	3" 19/32
92,08	3" 5/8
92,87	3" 21/32
93,66	3" 11/16
94,46	3" 23/32
95,25	3" 3/4
96,04	3" 25/32
96,84	3" 13/16
97,63	3" 27/32
98,43	3" 7/8
99,22	3" 29/32
100,01	3" 15/16
100,81	3" 31/32

Cale Inches	Millimetry Millimeters
1/2	12,70
1/4	6,35
3/4	19,05
1/8	3,18
3/8	9,53
5/8	15,88
7/8	22,23
1/16	1,59
3/16	4,76
5/16	7,94
7/16	11,11
9/16	14,29
11/16	17,46
13/16	20,64
15/16	23,81
1/32	0,79
3/32	2,38
5/32	3,97
7/32	5,56
9/32	7,14
11/32	8,73
13/32	10,32
15/32	11,91
17/32	13,49
19/32	15,08
21/32	16,67
23/32	18,26
25/32	19,84
27/32	21,43
29/32	23,02
31/32	24,61
1" 1/2	38,10
1" 1/4	31,75
1" 3/4	44,45
1" 1/8	28,58
1" 3/8	34,93
1" 5/8	41,28
1" 7/8	47,63
1" 1/16	26,99
1" 3/16	30,16
1" 5/16	33,34
1" 7/16	36,51
1" 9/16	39,69
1" 11/16	42,86
1" 13/16	46,04
1" 15/16	49,21
1" 1/32	26,19
1" 3/32	27,78
1" 5/32	29,37
1" 7/32	30,96
1" 9/32	32,54
1" 11/32	34,13
1" 13/32	35,72
1" 15/32	37,31
1" 17/32	38,89
1" 19/32	40,48
1" 21/32	42,07
1" 23/32	43,66
1" 25/32	45,24
1" 27/32	46,83
1" 29/32	48,42
1" 31/32	50,01
2" 1/2	63,50
2" 1/4	57,15
2" 3/4	69,85
2" 1/8	53,98
2" 3/8	60,33
2" 5/8	66,68
2" 7/8	73,03
2" 1/16	52,39
2" 3/16	55,56
2" 5/16	58,74
2" 7/16	61,91
2" 9/16	65,09

Cale Inches	Millimetry Millimeters
2" 11/16	68,26
2" 13/16	71,44
2" 15/16	74,61
2" 1/32	51,59
2" 3/32	53,18
2" 5/32	54,77
2" 7/32	56,36
2" 9/32	57,94
2" 11/32	59,53
2" 13/32	61,12
2" 15/32	62,71
2" 17/32	64,29
2" 19/32	65,88
2" 21/32	67,47
2" 23/32	69,06
2" 25/32	70,64
2" 27/32	72,23
2" 29/32	73,82
2" 31/32	75,41
3" 1/2	88,90
3" 1/4	82,55
3" 3/4	95,25
3" 1/8	79,38
3" 3/8	85,73
3" 5/8	92,08
3" 7/8	98,43
3" 1/16	77,79
3" 3/16	80,96
3" 5/16	84,14
3" 7/16	87,31
3" 9/16	90,49
3" 11/16	93,66
3" 13/16	96,84
3" 15/16	100,01
3" 1/32	76,99
3" 3/32	78,58
3" 5/32	80,17
3" 7/32	81,76
3" 9/32	83,34
3" 11/32	84,93
3" 13/32	86,52
3" 15/32	88,11
3" 17/32	89,69
3" 19/32	91,28
3" 21/32	92,87
3" 23/32	94,46
3" 25/32	96,04
3" 27/32	97,63
3" 29/32	99,22
3" 31/32	100,81



RELIABILITY - PRECISION - QUALITY

FATPOL TOOLS Remigiusz Koprowski

ul. Powstania Wielkopolskiego 1
88-320 Strzelno, Poland

GPS: +52° 37' 39.74", +18° 10' 25.41"

Kontakt / Contact:

tel: +48 (52) 318 94 07

fax: +48 (52) 318 38 46

email: handel@fatpol.pl (Poland)
marketing1@fatpol.pl (World)

website: www.fatpol.pl

Dystrybutor / Distributor:

 **dla rozwoju innowacyjnej gospodarki**



Projekt współfinansowany przez Unię Europejską ze środków Europejskiego Funduszu Rozwoju Regionalnego