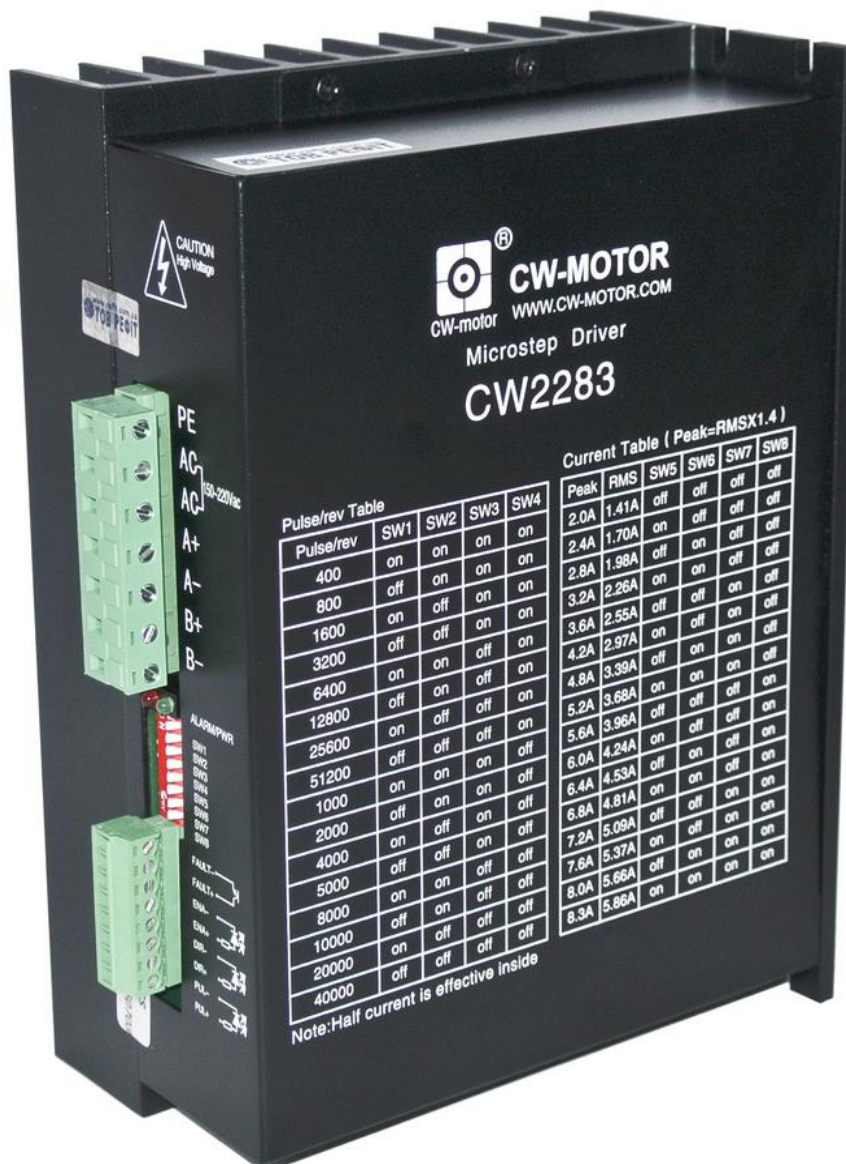


Цифровой драйвер шагового двигателя CW2283



ООО РЕФИТ
Ивано-Франковск

Описание

Высокопроизводительный драйвер **CW2283** биполярного шагового двигателя, обеспечивает постоянный крутящий момент, низкий уровень вибрации, низкий шум при работе, не перегревает двигатель.

Предназначен для двигателей, потребляющих ток 8А.

Имеет 16 видов микрошага что обеспечивает точность, плавность при перемещении, установлен от полного шага до 51200импульсов/оборот.

Технические данные

- Рабочий ток от 2.0А до 8.3А.
- Напряжение питания 150- 220В переменного тока .
- Оптоизоляция вводов/выводов.
- Частота входного сигнала до 200кГц.
- Режимы управления: STEP/DIR.
- Защита от перенапряжения, от перегрузки по току, от неправильного подключения фаз двигателя.
- Автоматическое снижение тока, автотюннинг настроек под двигатель.

Основные характеристики

Параметр	Минимальный	Средний	Максимальный	Единица изм.
Входное напряжение	150	-	220	VAC
Выходной ток	0	-	8,3	А
Частота входного сигн.	0	-	200	KHZ
Логический сигнал тока	7	10	16	МА

Установка параметров тока

Микро переключатель ON=0;OFF=1

Рабочий ток, А	SW1	SW2	SW3	SW4
2.0	1	1	1	1
2.4	0	1	1	1
2.8	1	0	1	1
3.2	0	0	1	1
3.6	1	1	0	1
4.2	0	1	0	1
4.8	1	0	0	1
5.2	0	0	0	1
5.6	1	1	1	0
6.0	0	1	1	0
6.4	1	0	1	0
6.8	0	0	1	0
7.2	1	1	0	0
7.6	0	1	0	0
8.0	1	0	0	0
8.3	0	0	0	0

Установка микрошага

Микрошаг	SW7	SW8	SW9	SW10
400	0	0	0	0
800	1	0	0	0
1600	0	1	0	0
3200	1	1	0	0
6400	0	0	1	0
12800	1	0	1	0
25600	0	1	1	0
51200	1	1	1	0
1000	0	0	0	1
2000	1	0	0	1
4000	0	1	0	1
8000	1	1	0	1
10000	0	0	1	1
20000	1	0	1	1
25000	0	1	1	1
50000	1	1	1	1

Питание и разъемы двигателя

AC	Разъем питания , 150~220VAC
AC	
A+	Обмотка двигателя А
A-	
B+	Обмотка двигателя В
B-	

Схемы подключений

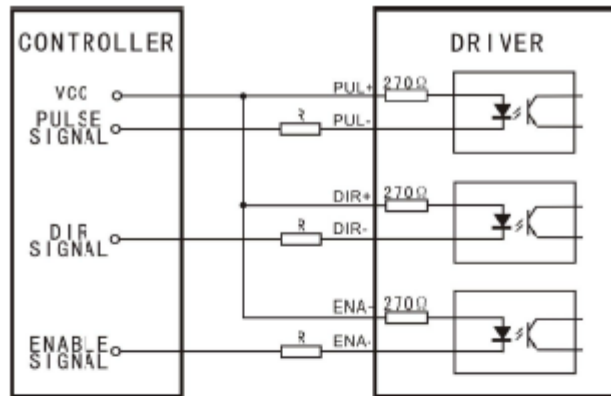


рис1 Общий плюс

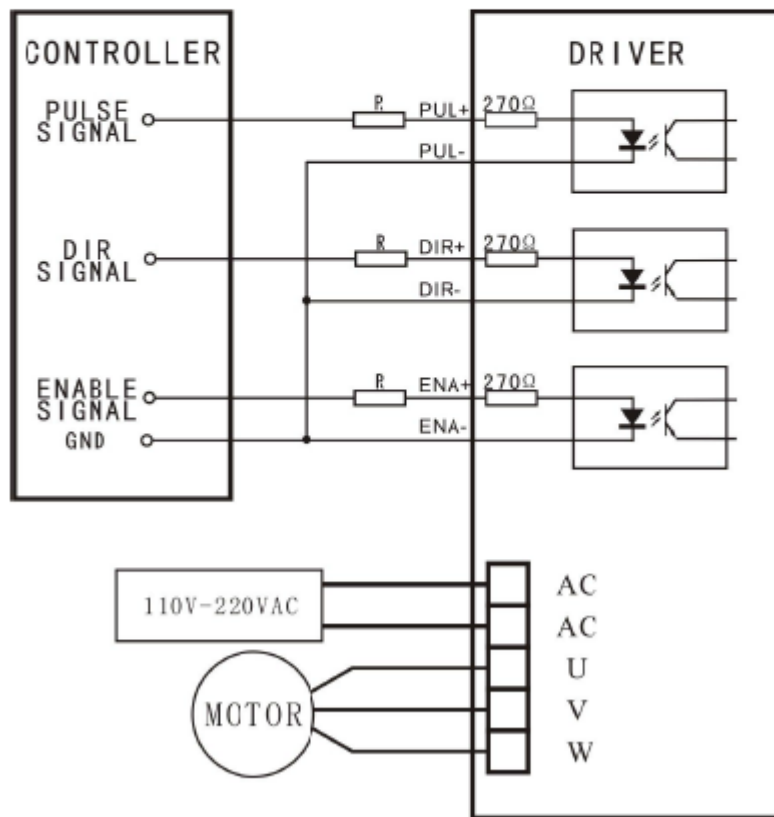


рис2 Общая схема

Ограничивающий резистор подбираем из таблицы

Vcc	R
5v	-
12v	1K
24v	2K

Габаритные размеры

